

模具手册之三

# 压铸模设计手册

(第 2 版)

潘宪曾 主编

机械工业出版社

模具手册之三

# 压铸模设计手册

第2版

潘宪曾 主编



机械工业出版社

本手册是在第1版的基础上,经过对大部分的技术内容进行删除、增补等工作完成的。第2版更换了大量的图表和典型实例,删除了技术内容相对陈旧的部分,补充了许多第1版中未涉及到的方面,力求反映近年来国内外的先进经验和技術。

本手册为《模具手册》之三。整套《模具手册》的安排:

粉末冶金模具设计手册;塑料模设计手册;压铸模设计手册;冷冲模设计手册;锻模设计手册,模具制造手册。

本手册分10章,对压铸模设计的一般规律、典型结构、工艺参数、选材、溢流、排气、浇注系统和主要机构等进行了介绍,还给出了选用压铸机的原则与方法等,是一本比较全面的有关压铸模设计的工具书。

主要供从事压铸模工作的技术人员等使用,也可供大专院校相关专业师生参考。

### 图书在版编目(CIP)数据

压铸模设计手册/潘宪曾主编. —2版. —北京:机械工业出版社, 1998.10

(模具手册之三)

ISBN 7-111-06480-1

I. 压… II. 潘… III. 压力铸造-模具-设计-手册 IV.

TG241-62

中国版本图书馆CIP数据核字(98)第12832号

机械工业出版社(北京市百万庄大街22号 邮政编码100037)

责任编辑:李会武 范兴国 版式设计:冉晓华 责任校对:魏俊云

封面设计:姚毅 责任印制:何全君

北京京丰印刷厂印刷·新华书店北京发行所发行

2002年1月第2版第4次印刷

787mm×1092mm<sup>1/16</sup>·29.25印张·3插页·714千字

81 131—84 130册

定价:55.00元

凡购本书,如有缺页、倒页、脱页,由本社发行部调换

本社购书热线电话(010)68993821、68326677-2527

# 《压铸模设计手册》编者

(以姓氏笔画为序)

主编 潘宪曾  
编者 叶秀拱 李忠顶  
张化明 郭励成  
黄永印 蔡紫金  
潘宪曾

6AM-27104

## 第2版前言

压铸模设计手册第1版系机械部组织出版的模具手册之三, 由该部原桂林电器科学研究所负责。第1版在该所陈良杰高级工程师具体组织下, 由主编王益志教授(上海交通大学)和副主编王骥华(原北京汽车附件厂), 邵光明(原上海仪表钢模厂)、潘宪曾(西安仪表厂)及编写人员(按姓氏笔划为序)王连生、张安生、张志云、李仁森、李明金、李雪鸿、宋才飞、杨式梧、吴新陆、易求恒、季文龙、金荣根、胡庆彪、赵士忠、侯一峰、徐国霖、徐春海、康本兆、薛云安等同志共同努力编撰而成。众多专家教授付出了巨大的辛勤劳动, 并得到有关单位和压铸工作者的大力支持, 于1981年面世。该书历经十余年, 连续印刷6次, 累计印刷达8万余册, 深受广大读者的肯定和欢迎。但随着压铸技术的不断发展, 有必要对原书进行修订, 以满足广大压铸工作者的需求。受出版社的委托, 经原书正、副主编和主要编写人员研究决定由潘宪曾同志组织有关人员进行第2版的编写。

手册第2版是在第1版的基础上采取修正、更新、补充的方针, 对第1版进行个别错误的修正, 删除一些烦琐的内容和表格, 更新标准, 重点补充大型模具设计、模具加热与冷却、热室压铸机压铸模设计、PQ<sup>2</sup>图在选用压铸机、模具浇注系统设计方面的应用以及真空压铸等内容, 同时还增添了国外压铸合金标准等附录。

手册第1章、第2章由李忠顶编写, 第3章由潘宪曾编写, 第4章、第5章由叶秀拱编写, 第6章由叶秀拱和张化明合编, 第7章由张化明和潘宪曾合编, 第8章由黄永印编写, 第9章由蔡紫金编写, 第10章由郭励成编写, 附录由李忠顶编写。

手册编写过程中得到王益志、王骥华、邵光明、赵士忠、宋才飞以及陈金城、顾金声等同志的帮助, 提供资料和分别对有关章节进行审核, 特致谢忱。同时还要感谢西安东方机械厂、西安东方铸造技术开发公司和广州型腔模具厂的大力支持。

# 目 录

## 第 2 版前言

<b>第 1 章 压铸模设计概述</b> .....	1
1 压铸机的压铸过程简述 .....	1
1.1 热室压铸机的压铸过程 .....	1
1.2 冷室压铸机的压铸过程 .....	1
2 压铸模的结构组成 .....	1
2.1 压铸模基本结构 .....	1
2.2 压铸模结构示例 .....	6
3 压铸模的设计过程 .....	9
3.1 设计前的基础性准备 .....	9
3.2 压铸模设计的工艺准备 .....	10
3.3 设计压铸模的基本要求 .....	11
3.4 压铸模总体设计的主要内容 .....	11
3.5 比较模具总体设计方案 .....	12
3.6 绘制模具总装图和零件图 .....	12
3.7 模具图样的修正与定型 .....	12
<b>第 2 章 铸件设计的工艺分析</b> .....	13
1 压铸合金 .....	13
1.1 对压铸合金的基本要求 .....	13
1.2 常用压铸合金牌号的选择 .....	13
1.3 压铸铝合金 .....	13
1.4 压铸锌合金 .....	14
1.5 压铸铜合金 .....	14
1.6 压铸镁合金 .....	15
1.7 压铸铅合金及压铸锡合金 .....	15
2 铸件的精度 .....	15
2.1 铸件的尺寸精度 .....	15
2.2 铸件的角位公差和形位公差 .....	23
3 铸件的结构要素 .....	25
3.1 壁厚 .....	25
3.2 肋 .....	25
3.3 铸孔 .....	26
3.4 铸件外侧边缘的最小壁厚 .....	27
3.5 铸造圆角半径 .....	27
3.6 脱模斜度 .....	28
3.7 螺纹 .....	29
3.8 齿轮 .....	29
3.9 凸纹与直纹 .....	29
3.10 槽隙 .....	29
3.11 铆钉头 .....	30
3.12 网纹 .....	31
3.13 文字、标志和图案 .....	31
3.14 嵌件 .....	31
3.15 加工余量 .....	34
3.16 压铸件的表面质量 .....	34
4 铸件结构工艺性分析图例 .....	36
<b>第 3 章 选用压铸机</b> .....	45
1 压铸机的结构及主要组成 .....	45
1.1 卧式冷室压铸机 .....	45
1.2 热室压铸机 .....	46
1.3 全立式压铸机 .....	46
2 压铸机选用 .....	46
2.1 计算压铸机所需的锁模力 .....	46
2.2 确定比压 .....	50
2.3 计算胀型力 .....	50
2.4 实际压力中心偏离锁模力中心时 锁模力的计算 .....	51
3 以压射能量为基础优选压铸机 .....	53
3.1 压铸机的特性—— $PQ^2$ 图 .....	53
3.2 根据铸件工艺需要绘制 $PQ^2$ 图 .....	54
3.3 从量的方面进行比较与 选择 .....	55
4 压室容量的估算 .....	56
5 模具厚度与动模座板行程的核算 .....	56
5.1 模具厚度核算 .....	56
5.2 动模座板行程核算 .....	57
6 国产压铸机选登 .....	58
6.1 热室压铸机 .....	58
6.2 冷室压铸机 .....	67
7 国外压铸机选登 .....	83
7.1 热室压铸机 .....	83
7.2 冷室压铸机 .....	85

## 第4章 浇注系统和溢流、排气系统

设计 .....	89
1 浇注系统的结构、分类和设计 .....	89
1.1 浇注系统的结构 .....	89
1.2 浇注系统的分类 .....	89
1.3 浇注系统的设计要点 .....	92
2 浇注系统各组成部分的设计 .....	95
2.1 内浇口的设计 .....	95
2.2 直浇道的设计 .....	101
2.3 横浇道的设计 .....	113
2.4 用 $P-Q^2$ 图验证浇注系统的设计及 优化压铸系统的匹配 .....	124
3 排气槽和溢流槽的设计 .....	128
3.1 溢流槽的设计 .....	129
3.2 排气槽的设计 .....	136
3.3 真空压铸系统 .....	138
4 压铸件浇注系统设计示例 .....	141
4.1 中间法兰盘 .....	141
4.2 阀门外壳 .....	142
4.3 表盖 .....	143
4.4 环形螺母 .....	143
4.5 齿轮箱盖 .....	144
4.6 电风扇座 .....	145
4.7 上半部油槽 .....	145
4.8 气缸盖 .....	145
4.9 盖把手 .....	145
4.10 低音筒盖 .....	148
4.11 凸轮轴支承座 .....	150
4.12 齿轮箱盖 .....	150
<b>第5章 分型面的设计</b> .....	152
1 分型面的基本部位及类型 .....	152
1.1 分型面的基本部位 .....	152
1.2 分型面的分类 .....	153
2 分型面的选择要点 .....	155
3 典型零件选择分型面的要点 分析 .....	159
<b>第6章 模架与成型零件的设计</b> .....	165
1 模架的设计 .....	165
1.1 模架的基本形式及组成 .....	165
1.2 模架设计的要点 .....	167
1.3 镶块在套板内的布置 .....	168
1.4 镶块在分型面上的基本布置	

形式 .....	169
2 加热与冷却系统的设计 .....	170
2.1 加热与冷却系统的作用 .....	170
2.2 加热系统的设计 .....	171
2.3 冷却系统的设计 .....	172
2.4 用模具温度控制装置加热与冷却 压铸模 .....	178
3 成形零件的结构 .....	180
3.1 整体式结构 .....	180
3.2 镶拼式结构 .....	180
3.3 镶拼式结构的设计要点 .....	181
3.4 镶块的固定形式 .....	190
3.5 型芯的固定形式 .....	192
3.6 镶块和型芯的止转形式 .....	194
4 成形零件尺寸的计算 .....	195
4.1 成形零件的主要尺寸 .....	195
4.2 成形部分尺寸的计算、公差选用 及标注方法 .....	198
5 结构零件的设计 .....	217
5.1 动、定模导柱和导套的设计 .....	217
5.2 推板导柱和导套的设计 .....	221
5.3 模板的设计 .....	223
5.4 压铸模架尺寸系列 .....	233
<b>第7章 抽芯机构的设计</b> .....	237
1 抽芯机构的组成及分类 .....	237
1.1 抽芯机构的主要组成 .....	237
1.2 常用抽芯机构的特点 .....	237
1.3 抽芯机构的设计要点 .....	237
1.4 抽芯机构的应用 .....	241
2 抽芯力和抽芯距离 .....	242
2.1 抽芯力 .....	242
2.2 确定抽芯距离 .....	244
3 斜销抽芯机构 .....	247
3.1 斜销抽芯机构的组成 .....	247
3.2 斜销抽芯机构的动作过程 .....	247
3.3 斜销抽芯机构的设计要点 .....	247
3.4 斜销工作段尺寸的计算与 选择 .....	251
3.5 斜销延时抽芯 .....	257
4 弯销抽芯机构 .....	258
4.1 弯销抽芯机构的组成 .....	258
4.2 弯销抽芯过程 .....	259
4.3 弯销抽芯机构的设计要点 .....	260

4.4	确定弯销尺寸	262	<b>第8章 推出机构的设计</b>	332
4.5	变角弯销的特点与应用	264	1 推出机构的主要组成与分类	332
5	齿轴齿条抽芯机构	265	1.1 推出机构的组成	332
5.1	齿轴齿条抽芯机构的组成	265	1.2 推出机构的分类	332
5.2	传动齿条布置在定模内的 齿轴齿条抽芯机构的设计	266	1.3 推出机构的设计要点	332
5.3	滑套齿轴齿条抽芯机构	270	2 推杆推出机构	334
5.4	利用推出机构推动齿轴齿条 的抽芯机构	272	2.1 推杆推出机构的组成	334
6	液压抽芯机构	274	2.2 推杆推出部位设置要点	334
6.1	液压抽芯机构的组成	274	2.3 推杆的推出端形状	338
6.2	液压抽芯动作过程	275	2.4 推杆推出端截面形状	339
6.3	液压抽芯机构的设计要点	278	2.5 推杆的止转	340
6.4	液压抽芯器座的安装形式	279	2.6 推杆的固定方式	341
7	斜滑块抽芯机构	285	2.7 推杆的尺寸	341
7.1	斜滑块抽芯机构的组成及 动作过程	285	2.8 推杆的配合	345
7.2	斜滑块抽芯机构的设计要点	286	3 推管推出机构	346
7.3	斜滑块的设计	290	3.1 常用推出机构的形式及其 组成	346
7.4	斜滑块的基本形式	294	3.2 推管设计要点	347
7.5	斜滑块导向部位参数	295	3.3 常用的推管尺寸	348
7.6	斜滑块的拼合形式	296	3.4 推叉推出机构设计	350
7.7	斜滑块的镶块与镶套	297	4 卸料板推出机构	352
8	其他抽芯机构	297	4.1 卸料板推出机构的组成	352
8.1	手动抽芯机构	297	4.2 卸料板推出机构的分类	352
8.2	活动镶块模外抽芯机构	301	4.3 卸料板推出机构设计要点	354
8.3	特殊抽芯机构设计实例	302	4.4 卸料板推出机构常用的 限程钉尺寸系列	354
9	滑块及滑块限位楔紧的设计	308	5 其他推出机构	354
9.1	滑块的基本形式和主要尺寸	308	5.1 倒抽式推出机构	354
9.2	滑块导滑部分的结构	312	5.2 旋转推出机构	356
9.3	滑块限位装置的设计	313	5.3 两次推出机构	358
9.4	滑块楔紧装置的设计	316	5.4 摆动推出机构	362
9.5	滑块与型芯型块的连接	318	5.5 推出机构代替斜抽芯机构	363
10	嵌件的进给和定位	320	5.6 推板式抽芯推出机构	365
10.1	设计要点	320	5.7 斜推出机构	366
10.2	嵌件在模具内的安装与 定位	320	5.8 不推出机构	367
10.3	手动放置嵌件的模具结构	322	5.9 定模推出机构	368
10.4	机动放置嵌件的模具结构	324	5.10 非充分推出机构	372
11	斜销抽芯机构常用标准件	327	5.11 多次分型辅助机构	374
11.1	斜销	327	6 推出机构的复位与导向	377
11.2	楔紧块	329	6.1 推出机构的复位	377
11.3	定位销	331	6.2 推出机构的预复位	377
			<b>第9章 压铸模的技术要求及 选材</b>	385



1 压铸模总装的技术要求 .....	385	5.2 卸料板设置在定模 .....	416
1.1 压铸模装配图上需注明的技术要求 .....	385	6 抽芯结构 .....	416
1.2 压铸模外形和安装部位的技术要求 .....	385	6.1 液压抽芯结构 .....	416
1.3 总体装配精度的技术要求 .....	385	6.2 斜销不完全抽芯结构 .....	417
2 结构零件的公差与配合 .....	386	6.3 弯销延时抽芯结构 .....	417
2.1 结构零件轴与孔的配合和精度 .....	386	6.4 弯销、齿条齿轴抽芯结构 .....	417
2.2 结构零件的轴向配合 .....	388	6.5 斜销延时抽芯结构 .....	417
2.3 未注公差尺寸的有关规定 .....	388	6.6 斜销延时抽芯、推杆卸料板联合推出结构 .....	429
2.4 形位公差 .....	392	6.7 斜销、齿条齿轮二次抽芯结构 .....	429
3 零件的表面粗糙度 .....	395	6.8 钩块齿扇斜抽芯结构 .....	429
4 压铸模零件的材料选择及热处理要求 .....	396	6.9 齿轴齿条交叉抽芯结构 .....	429
4.1 压铸模所处的工作状况及对模具的影响 .....	396	7 卧式压铸机采用中心浇口结构 .....	430
4.2 影响压铸模寿命的因素及提高模具寿命的措施 .....	397	7.1 斜销切断余料结构 .....	430
4.3 压铸模材料的选择和热处理 .....	399	7.2 利用开模过程拉断余料结构 .....	430
<b>第 10 章 压铸模结构图例 .....</b>	<b>405</b>	8 点浇口结构 .....	430
1 普通结构 .....	405	8.1 立式压铸机用点浇口模具结构 .....	430
1.1 平面分型, 推管推杆推出结构 .....	405	8.2 卧式压铸机用点浇口模具结构 .....	435
1.2 阶梯分型, 推杆推出结构 .....	405	9 其他结构 .....	435
2 两次推出结构 .....	405	9.1 抽真空排气结构 .....	435
2.1 卸料板推杆两次推出结构 .....	405	9.2 摆块推出结构 .....	435
2.2 推管、卸料板两次推出结构 .....	405	9.3 滑块中途自行转动完成长距离抽芯结构 .....	435
3 螺纹铸件的模具结构 .....	410	附录 A 国家标准铸造铝合金 .....	447
3.1 内螺纹采用圆锥齿轮传动旋出的结构 .....	410	附录 B 国际标准铸造铝合金 .....	450
3.2 大螺旋角螺杆推出结构 .....	410	附录 C 压铸铝合金各国牌号近似部分对照表 .....	450
4 斜滑块结构 .....	410	附录 D 美国压铸合金 .....	451
4.1 内斜滑块抽芯兼推出结构 .....	410	附录 E 德国压铸合金 .....	453
4.2 外斜滑块分型兼推出结构 .....	410	附录 F 部分压铸设备供应厂商名录 .....	456
5 卸料板推出结构 .....	416	主要参考文献 .....	458
5.1 卸料板设置在动模 .....	416		

# 第 1 章 压铸模设计概述

压铸模是进行压铸生产的主要工艺装备。在经济批量生产中，铸件质量合格率的高低，作业循环的快慢，模具制造的难易及其使用寿命，在很大程度上受压铸模设计的正确、合理、先进和适用的程度的制约。压铸模制造费用颇高，制成后难以进行大的修改，所以设计人员应当对模具设计和压铸技术有充分的了解，并细致地分析产品的具体特点，才能在压铸模设计上顺利地达到预期的效果。

## 1 压铸机的压铸过程简述

压铸机按射室的特点可分为热室压铸机和冷室压铸机两类。

### 1.1 热室压铸机的压铸过程

适用于锌合金、镁合金及锡、铅等低熔点合金的热室压铸机的压铸过程如图 1-1 所示。

### 1.2 冷室压铸机的压铸过程

冷室压铸机按射室及合模装置的位置特点又区分为多种式样的机型，其压铸过程亦有差异。

#### 1.2.1 立式冷室压铸机的压铸过程

立式冷室压铸机特别适合采用中心浇口技术，其压铸过程如图 1-2。

#### 1.2.2 卧式冷室压铸机的压铸过程

卧式冷室压铸机是应用最广泛的机型，其压铸过程如图 1-3 所示。

#### 1.2.3 全立式压铸机的压铸过程

全立式压铸机的特点是射室和合模装置都呈与地平面垂直的位置，按其冲头运动的特点又分为两种机型。

1. 冲头上压式全立式压铸机 其压铸过程如图 1-4 所示。

2. 冲头下压式全立式压铸机的压铸过程 其压铸过程如图 1-5 所示。

#### 1.2.4 升举压室压铸机的压铸过程

升举压室压铸机是适于生产致密高品质铸件的新机型，其压铸过程如图 1-6 所示。

## 2 压铸模的结构组成

### 2.1 压铸模基本结构

压铸模的基本结构如图 1-7 所示。图中分型线 A-A 右边那一半模具称为定模。定模这部分是固定在压铸机定模安装板上的。A-A 左边那一半模具称为动模。动模这部分是随压铸机动模安装板开合移动的。

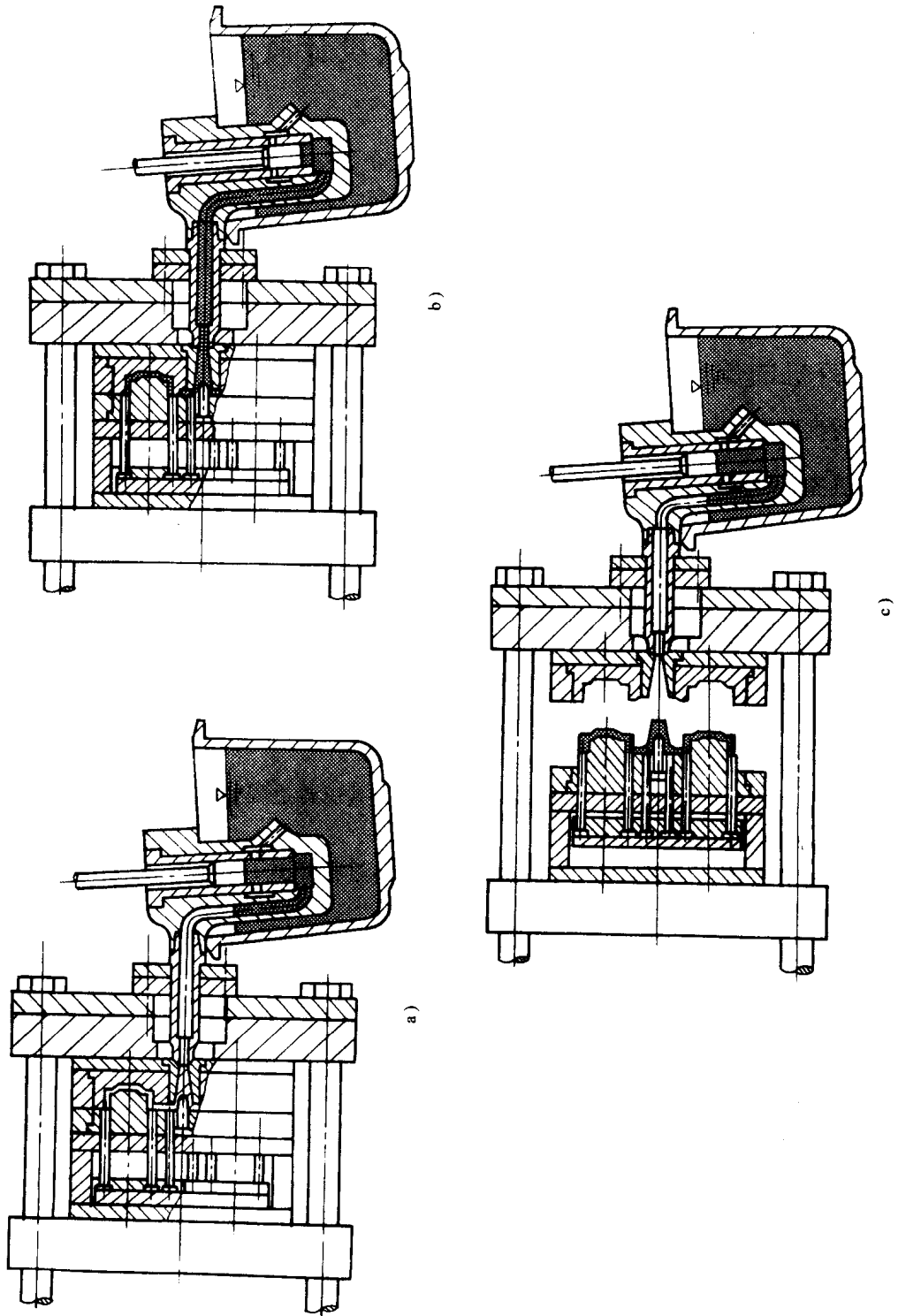


图 1-1 热室压铸机的压铸过程  
a) 合模状态 b) 压射 c) 冲头回程—开模—推出铸件

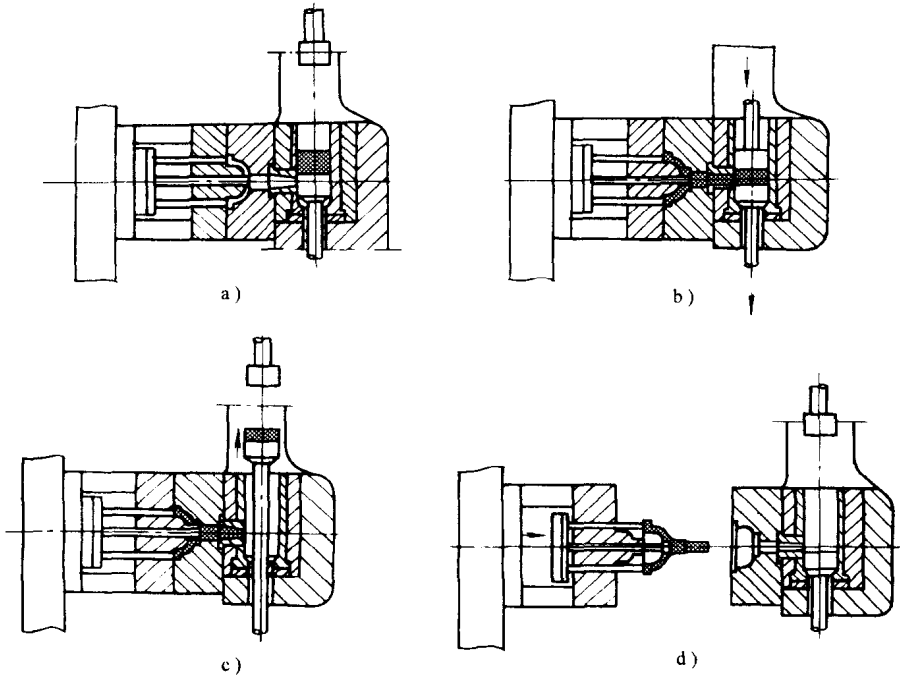


图 1-2 立式冷室压铸机压铸过程

- a) 合模—金属液倒入压室 b) 压射—冲头下退—金属充填型腔  
c) 上冲头回程—冲头上升推出余料 d) 开模—推出铸件

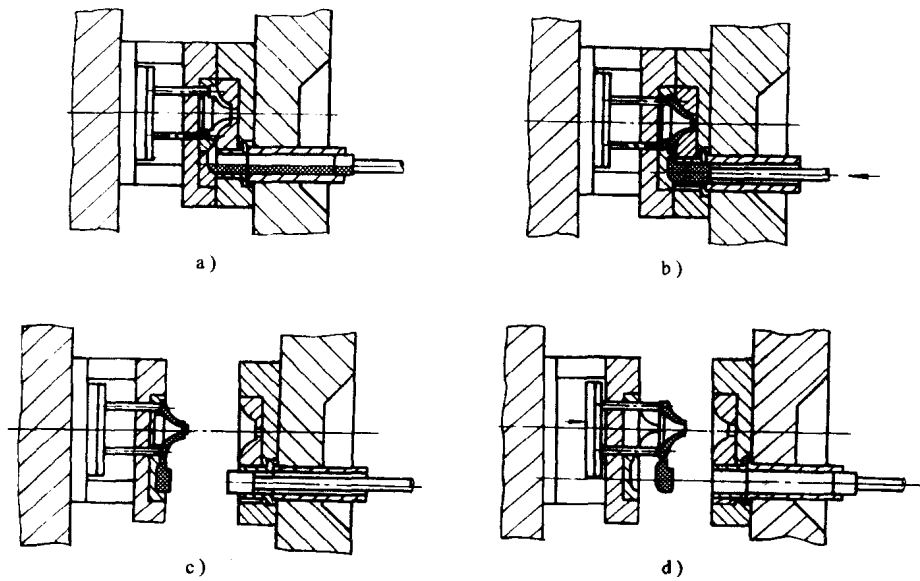


图 1-3 卧式冷室压铸机压铸过程

- a) 合模—金属液倒入压室 b) 压射—金属充填型腔  
c) 开模—冲头推出余料 d) 推出铸件—冲头复位

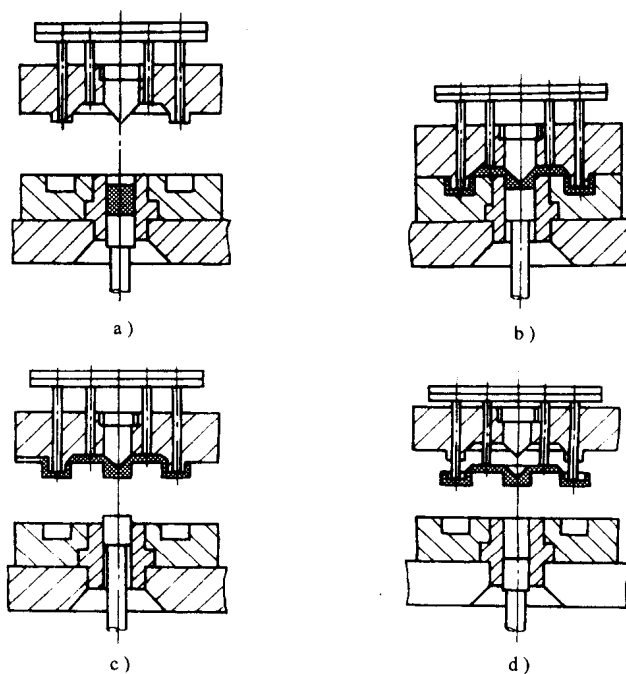


图 1-4 冲头上压式全立式机压铸过程

a) 金属液倒入压室 b) 合模—压射 c) 开模—冲头上升 d) 推出铸件—冲头复位

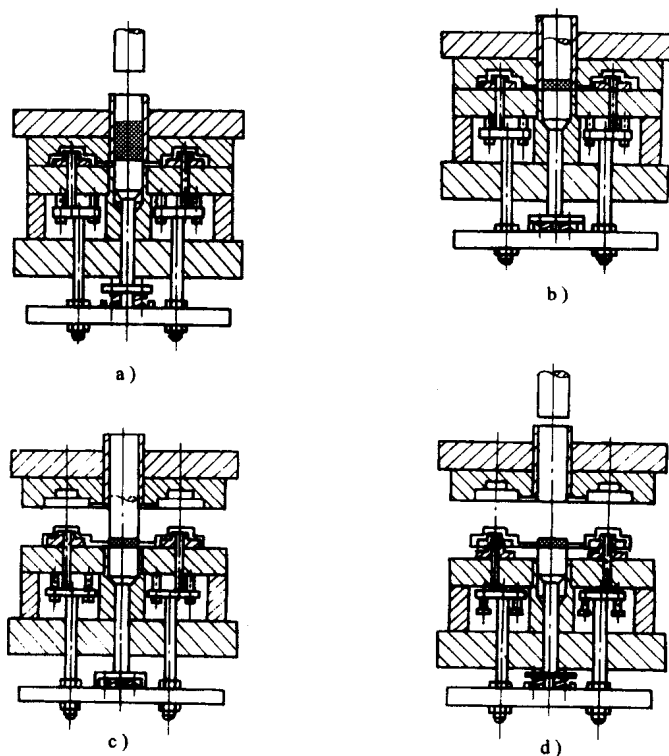


图 1-5 冲头下压式全立式机压铸过程

a) 合模—金属液倒入压室 b) 压射—冲头下降—金属充填型腔 c) 开模 d) 冲头回程—推出铸件

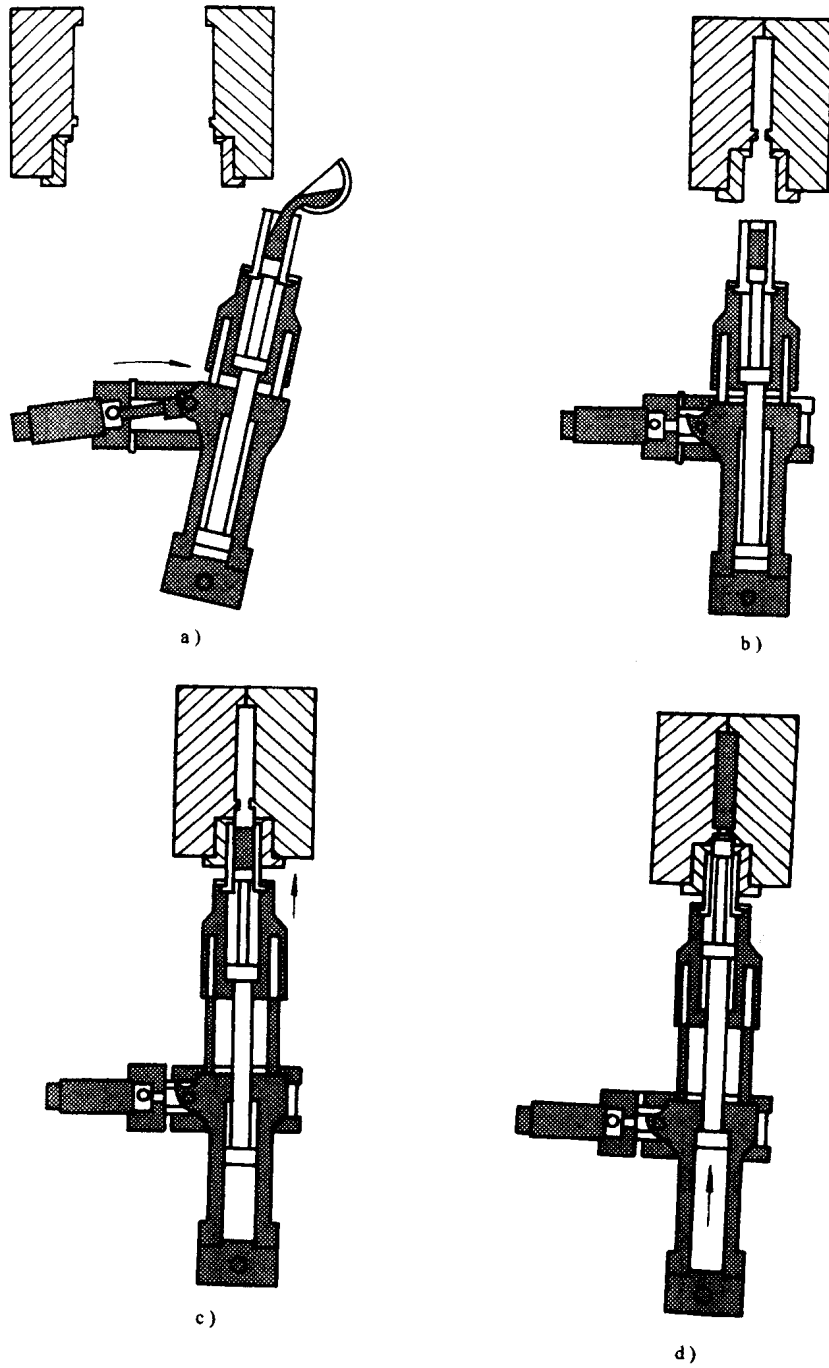


图 1-6 升举压室压铸机的压铸过程

- a) 金属液倒入压室 b) 合模—压室转到垂直对准位置 c) 升举压室贴紧型腔 d) 冲头往上压射—金属充填型腔

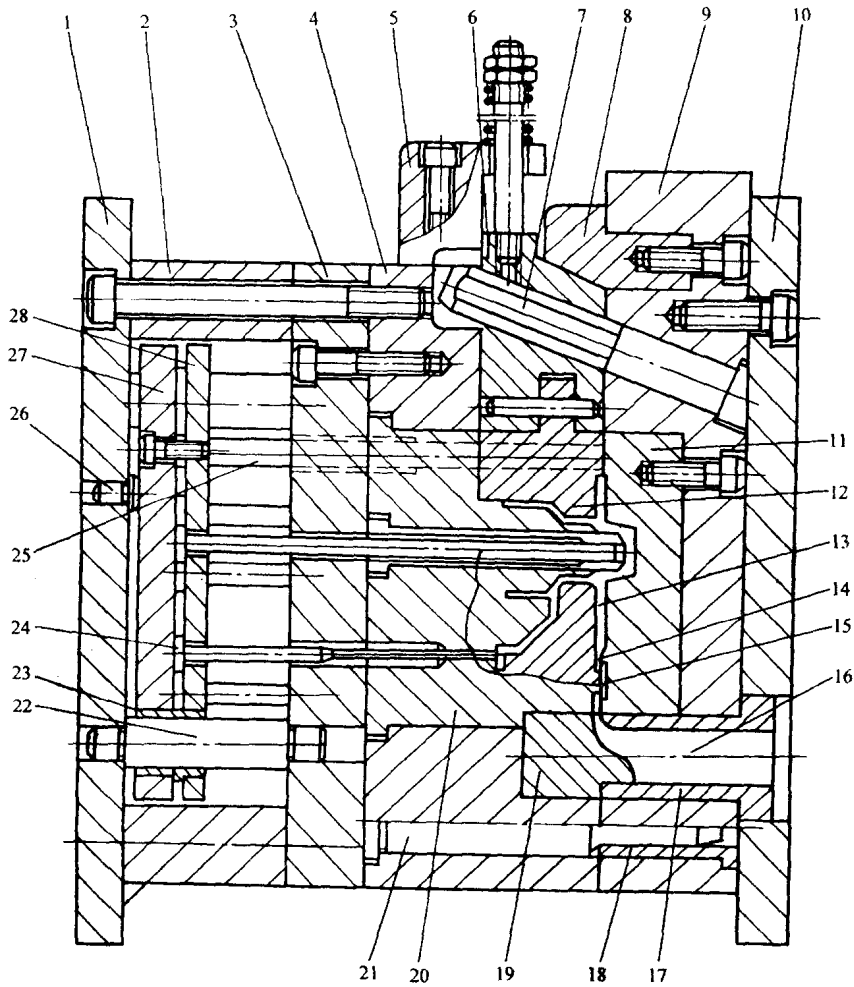


图 1-7 压铸模的基本结构

- 1—动模座板 2—垫块 3—支承板 4—动模套板 5—限位块 6—滑块 7—斜销  
 8—楔紧块 9—定模套板 10—定模座板 11—定模镶块 12—活动型芯 13—型腔  
 14—内浇口 15—横浇道 16—直浇道 17—浇口套 18—导套 19—导流块  
 20—动模镶块 21—导柱 22—推板导柱 23—推板导套 24—推杆 25—复位杆  
 26—限位钉 27—推板 28—推杆固定板

## 2.2 压铸模结构示例

### 2.2.1 热室压铸机用压铸模

热室压铸机用压铸模的基本结构如图 1-8 所示。

### 2.2.2 立式冷室压铸机用压铸模

立式冷室压铸机用压铸模的基本结构，如图 1-9 所示。

### 2.2.3 卧式冷室压铸机用压铸模

图 1-10 所示为卧式冷室压铸机偏心浇口压铸模的基本结构。图 1-11 所示为卧式冷室压铸机中心浇口压铸模的基本结构。

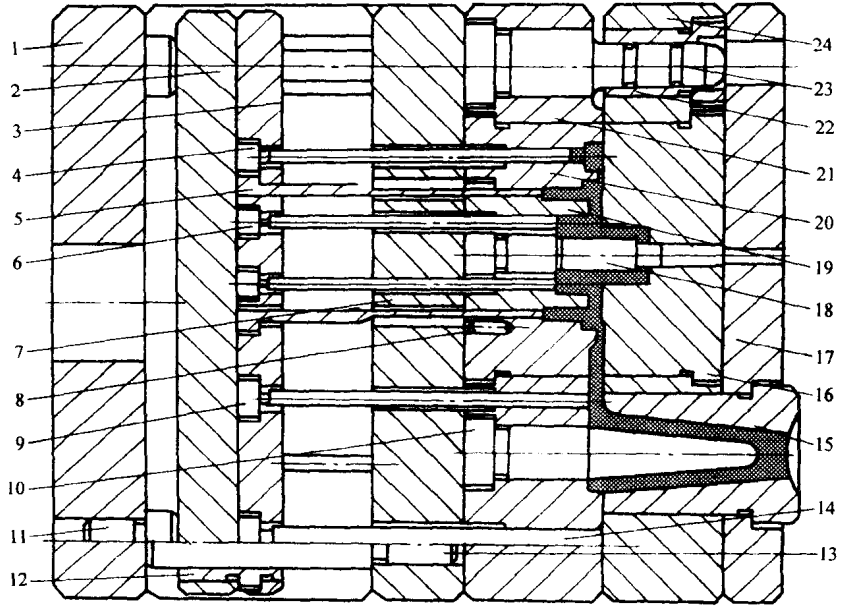


图 1-8 热室压铸机用压铸模的基本结构

- 1—动模座板 2—推板 3—推杆固定板 4、6、9—推杆 5—扇形推杆 7—支承板  
 8—止转销 10—分流锥 11—限位钉 12—推板导套 13—推板导柱 14—复位杆  
 15—浇口套 16—定模镶块 17—定模座板 18—型芯 19、20—动模镶块 21—动  
 模套板 22—导套 23—导柱 24—定模套板

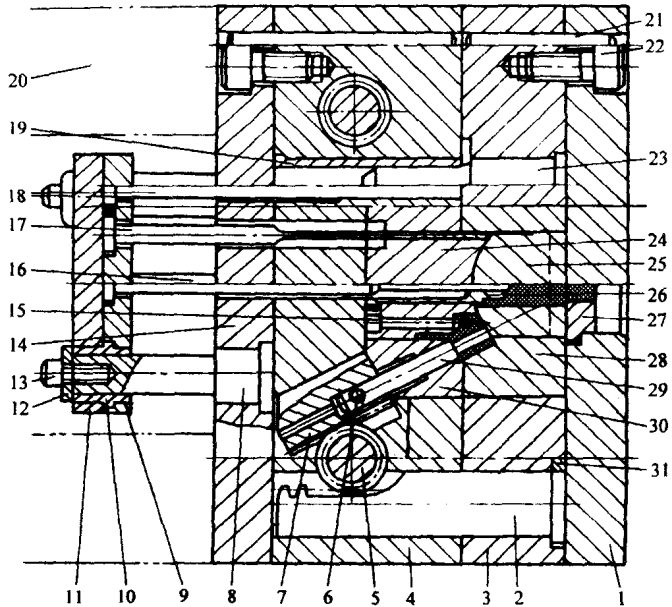


图 1-9 立式冷室压铸机用压铸模的基本结构

- 1—定模座板 2—传动齿条 3—定模套板 4—动模套板 5—齿轴 6、21—销 7—齿条滑块 8—推  
 板导柱 9—推杆固定板 10—推板导套 11—推板 12—限位垫圈 13、22—螺钉 14—支承板  
 15—型芯 16—中心推杆 17—成型推杆 18—复位杆 19—导套 20—通用模座 23—导柱  
 24、30—动模镶块 25、28—定模镶块 26—分流锥 27—浇口套 29—活动型芯 31—止转块



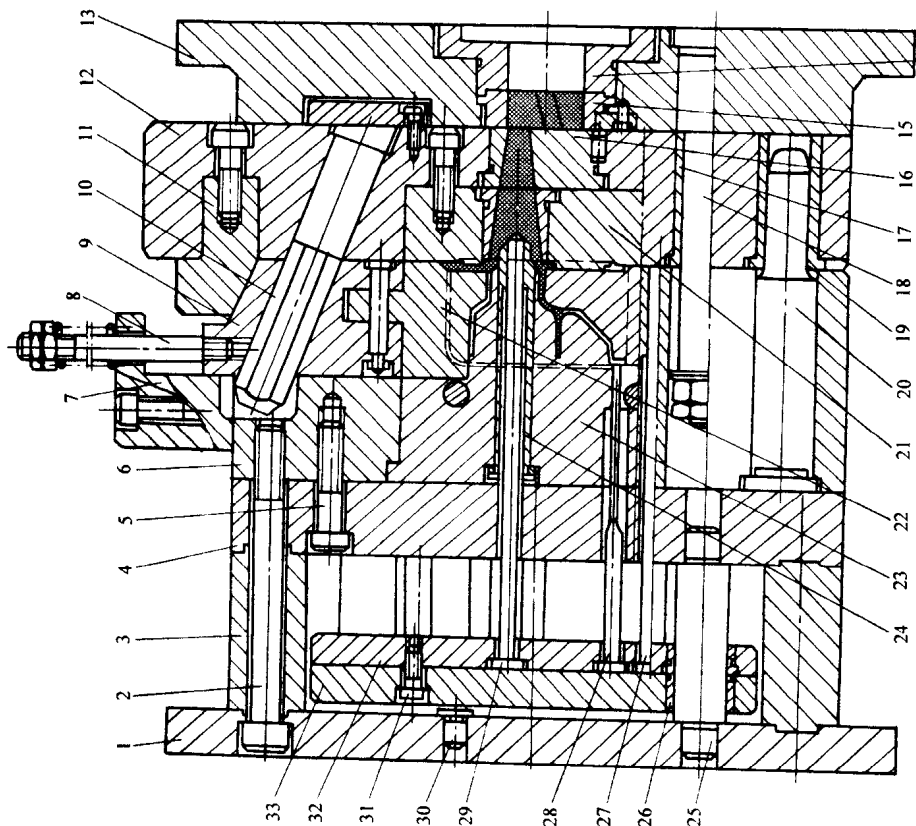


图 1-11 卧式冷室压铸机中心浇口压铸模的基本结构

- 1—动模座板 2、5、31—螺钉 3—垫块 4—支承板 6—动模套板 7—限位块 8—螺栓
- 9—滑块 10—斜销 11—楔紧块 12—定模活动套板 13—定模底座板 14—浇口套 15—定
- 流槽浇口套 16—浇道镶块 17、19—导套 18—定模导柱 20—动模导柱 21—定
- 模镶块 22—活动镶块 23—动模镶块 24—分流锥 25—推板导柱 26—推板导套
- 27—复位杆 28—推杆 29—中心推杆 30—限位钉 32—推杆固定板 33—推板

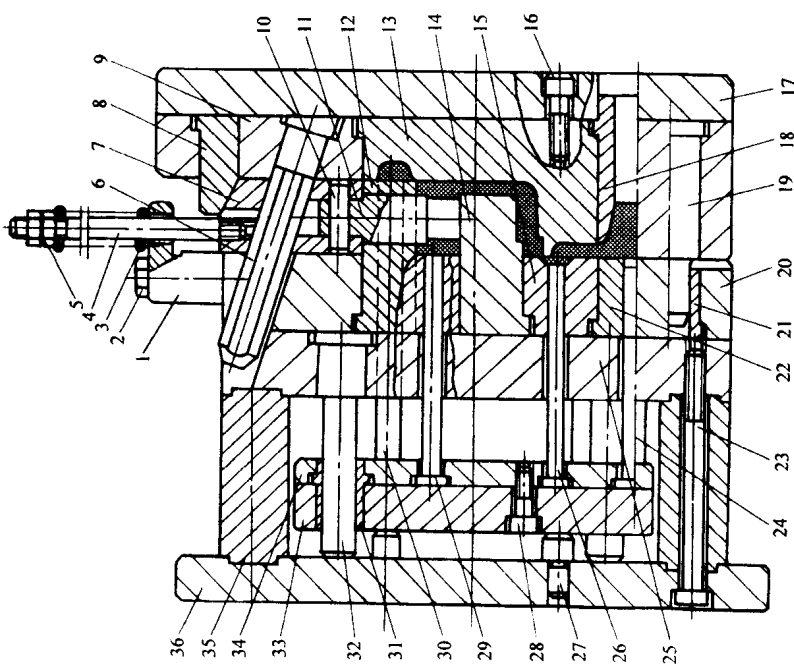


图 1-10 卧式机偏心浇口压铸模的基本结构

- 1—限位块 2—螺钉 3—弹簧 4—斜销 5—螺母 6—型芯 7—动模
- 8—楔紧块 9—定模套板 10—销 11—活动型芯 12、15—动模
- 13—浇口套 14—型芯 16、28—螺钉 17—定模座板
- 18—浇道镶块 19—导柱 20—动模套板 21—导套 22—浇道
- 23—螺钉 24、26、29—推杆 25—支承板 27—限位钉
- 30—复位杆 31—推板导套 32—推板导柱 33—推板
- 34—推板固定板 35—垫板 36—动模座板