



116966

103134

# 材 料 学

苏联 斯·格·布略明 阿·阿·巴尔格著



煤炭工业出版社

~~4066~~

~~116966~~

163734

5(3)4  
5/4066  
K10

# 材 料 学

苏联 斯·格·布略明 阿·阿·巴尔格著

馬 嗣 昭譯

煤炭工業出版社

## 內 容 提 要

本書說明了各種材料的特性，如木材、炸藥、金屬、建築材料、燃料、潤滑材料、橡皮、石棉材料、電工材料、纖維材料、皮革及塑料等；並介紹了煤礦工業的材料技術供應機構及倉庫業務組織。

本書可供各礦的材料供應人員參考。

## МАТЕРИАЛОВЕДЕНИЕ

С. Г. БЛЮМИН    А. А. БАРГ

根據蘇聯國立煤礦技術書籍出版社1952年莫斯科第一版翻譯

書號283

材 料 學

馬嗣昭譯

煤炭工業出版社出版 (地址：北京東長安街煤炭工業部)

北京市書刊出版業營業許可證出字第084號

北京市印刷一廠排印    新華書店發行

編輯：景建中    校對：戴佩瑛 祁娥

850×1092 $\frac{1}{2}$ 開本 \* 114印張 \* 274千字

一九五六年三月北京第一版第一次印刷 (1—5, 100冊)

定價(8)2.40元

# 目 錄

緒論	2
第一章 材料-技術供应 机构	7
第二章 工業材料的性質	29
第三章 木材	38
第四章 炸藥和放炮工具	62
第五章 金屬、合金、金屬製品和磨料	92
第六章 建築材料	214
第七章 燃料、潤滑材料和可燃材料	245
第八章 橡皮和石棉材料及製品	264
第九章 电工材料及電纜製品	291
第十章 纖維材料	309
第十一章 皮革和皮革的代用品	322
第十二章 塑料	326
第十三章 物資的轉运規則	332
第十四章 煤礦工業的倉庫業務組織	339
中俄名詞对照表	355

## 緒 論

煤礦工業是國民經濟中的主導部門之一。煤炭可以煉取焦炭，沒有焦炭就不能冶煉金屬。煤又是獲取電能的重要泉源。煤礦工業供應給鐵路及水運以燃料。煤是化學工業中許多產品的原料——煤可以製造 350 種以上的化學製品和半製品。

在煤礦企業的生產過程中需要大量的材料及各種備用零件與工具。因此，適時地和充分地供應礦井和企業，是保證完成國家採煤及基本建設計劃而均衡生產的主要條件。

為了正確地組織煤礦企業的材料-技術供應，就必須系統地研究每一採區、每一車間及每一企業對於材料、備用零件和工具的需要情況。

材料-技術供應計劃應當與生產計劃和成本計劃相配合。

聯共(布)第十八次代表會議的決議指出：

[必須使我國的工業企業……充分而正確地利用設備，節省地使用工具、原料、材料、燃料和電力。] [……必須留心保護工業和運輸業中的一切物資財富並把它們妥善地安置起來，必須使企業的領導者愛護託付給他們的國家財產……<sup>①</sup>]。

生產過程中所需用的材料分為主要和輔助兩類：主要材料參與產品的形成過程，並構成產品的組成部分；輔助材料是製造產品時所消耗的材料。

[輔助材料或是由勞動手段消費，……或加於原料之上，使其發生物質變化，……或幫助勞動自身的進行，例如工作地點取

---

<sup>①</sup> [蘇聯共產黨代表大會、代表會議和中央全會決議選輯] [二]，中國人民大學，1955年北京版，第139頁。

暖 and 取光 的材料<sup>①</sup>。

在礦井和露天礦中所用的一切材料，對於這一企業的主要產品——煤來說都是輔助材料。

在礦井中需要達兩千種各種名稱和品種的材料。

礦井所需材料的價值是按計劃價格計算其成本，計劃價格包括發貨價（按供售者的售價計算）、由材料產地到使用地點的運輸費用、材料運到使用企業的倉庫的費用以及卸載和堆置於倉庫內的費用、採購材料辦公處的費用及採購地點的倉貯費用。

材料在礦井的倉庫的儲藏費用計入礦井的總費用內，在計算材料的計劃價格時就不計算。如果採購材料的實際費用與計劃費用有出入時，應當單獨計算，並且在「材料」欄內以項目「材料計劃價格差」而計入煤的成本。

材料學就是能夠滿足使用者各種要求的，關於材料的科學。

任何工業材料的質量的主要因素都是：原料及其加工的方法。

例如不僅可以用昂貴的合金元素（鎢、鈦等）來提高鋼的硬度，而且也可以用冷硬處理（冷卻加硬）和淬火來提高鋼的硬度。因此，原料及其加工的方法是形成材料質量的主要因素。包皮、包裝方法、運輸和保管僅是可能影響材料質量的因素。不適當的包皮及包裝方法，以及不適當的運輸和保管方法會降低材料的質量。例如將金屬貯藏於潮濕房間內會使它生鏽；用不妥當的包皮運輸玻璃會使玻璃打破；將橡皮製品貯藏於乾燥和炎熱的房間內就會使它破壞等。

製品應該受技術鑑定。如果每一製品都檢查其質量，這是通盤鑑定；如果僅挑選製品的一部分來檢查質量，這是挑選鑑定。

根據技術鑑定的結果確定製品質量的高低，稱為等級。

---

① 馬克思：「資本論」第一卷，人民出版社，1953年北京版，第197頁。

等級用順序號碼(第一等、第二等、第三等……)、字母(A、B、B等)以及特別的術語(「精選的」、「上等的」等)來表示。用特殊術語表示的材料是質量特高的材料。如果材料的質量不符合已定質量範圍的要求，此種材料稱為「廢料」或非標準材料。

實際上在運輸、保管以及發送材料時都可以引起材料的損失，這種損失稱為自然耗損。這種損失包括：撒散或飛揚；漏失；乾失；粉碎等。

自然耗損的極限定額由相當的主管機關決定。

除自然耗損之外尚有其他的損失：脆性材料的打破、剝落、磨損等。為求任何種損失達於最小限度甚屬重要。

用以確定材料質量的方法具有極大的實際意義。

可以用感官檢驗法和實驗室檢驗法來進行檢驗。感官檢驗是藉人的器官感覺(視覺、聽覺、嗅覺、味覺及觸覺)來進行檢驗。感官檢驗法簡單而且迅速，但是此法由於許多條件及檢驗者的主觀特點，因之不甚精確。然而，在若干情況下不可避免地要使用此種檢驗方法(決定材料的顏色、滋味、嗅味等)。感官檢驗法測定的材料等級用評給的分數來決定。

用感官檢驗法測定的質量最高的材料其總分數為100。

實驗室檢驗法雖然較複雜並耗時較多，但因為是藉儀器、工具及試劑而進行檢驗的，所以也較精確。

根據材料性質而進行的一切檢驗，按其檢驗方法基本上可分為四類：物理檢驗；力學檢驗；化學檢驗；工藝檢驗。

挑選試件以供檢驗的規則由技術標準和技術條件來決定。

在材料學中正確地將材料分類，亦即依據某一定的特點、性質、來源、用途等，而分成獨立的類具有甚大的意義。

材料分類的主要規則如下：

- (1) 依據可以將材料分別為類的共同特點分類；
- (2) 將材料由廣泛的共同特點到較狹小的共同特點(局部的

共同特點)分類: 例如黑色金屬分為鑄鐵與鋼; 鋼又分為構造鋼、工具鋼和特殊鋼; 構造鋼分為碳素鋼及合金鋼等。

分類所依據的最通常的特點如下: 1)原料; 2)生產的方法; 3)性質的均勻性; 4)用途; 5)表面的狀況; 6)精確的程度和純淨的程度; 7)外形和尺寸; 8)品種等。

一切工業材料都有一定的足以說明該材料的性質、用途和質量的號碼、標號和冠字, 例如優質碳素鋼用表示含碳量的數目字來作為標號(標號10表示含碳量0.1%)。

為此種或彼種材料確定出其出廠時必須符合的一定的尺寸、重量、性質、化學成分、品種、製造規則、驗收和包裝規則稱為標準化。現在, 蘇聯國家標準成了標準化中規定的統一標準和要求。蘇聯國家標準具有法律的效力, 應為一切企業所遵行。

標準化是使生產過程合理化、採用新的技術和提高產品質量的手段, 也是保證機器和機件的個別部分能夠相互交替的手段。

因此, 標準化會大量地增加生產過程的速度和降低其費用, 減輕對於同類機器的照料, 減輕生產的統計和估價手續以及產品的包裝和保管, 減少生產的損失。

為了加強對產品質量的責任感, 使其能符合於產品質量標準, 政府規定生產劣質的或者是不完備的工業產品, 以及不遵守標準而生產產品, 都是對國家的犯罪行為, 而應受嚴厲懲罰。

當該標準在全蘇標準化委員會內登記的時候就附以順序號碼, 從順序號碼1起, 在橫綫之後都帶有批准或修改該標準的年號縮寫, 例如蘇聯國家標準ГОСТ 463—40。以後每次修改該標準時順序號碼保持不變, 僅改變年號縮寫, 亦即以修改該標準時的年號縮寫代替批准時的年號縮寫, 例如ГОСТ 463—40在1951年修改過, 就應改為ГОСТ 463—51。

蘇聯國家標準應該包含下列各種資料:

1. 材料的定義和用途(該材料的一般評述)。



2. 分類——該材料按某特徵而分別為類。

3. 該材料應該符合的技術條件(質量指標一覽表)，以及容許的偏差。

4. 驗收規則及試驗方法。

5. 該材料的標識方法、包裝方法及說明書。

6. 運輸條件。

如果蘇聯國家標準上的標準不能滿足使用部門的要求，則製訂主管部門間的標準，此種標準稱為技術規範(以 TY 表示)，或者稱為臨時技術規範(以 BTY 表示)。例如 ТУМЧМ—МУП 2432—48 即是黑色冶金工業部與煤礦工業部之間於 1948 年所締結的 №2432 技術規範。

# 第一章 材料~~技術~~供应機構

## § 1. 工業管理的組織形式

〔苏联之經濟基礎，为社会主义經濟体系及生產工具与生產資料社会主义所有制<sup>①</sup>〕。

基於生產手段公有的社会主义經濟，將一切國民經濟部門連接成为統一的經濟体系，它是以按共產主义建設道路，指導全部國民經濟的統一國民經濟計劃为基础而向前發展。

國民經濟的計劃性，是社会主义制度优於資本主义制度的巨大优点之一。保證社会主义經濟計劃化成为可能的主要条件，就是我國的勞動人民獲得了政权，以及建立了社会主义的經濟制度和生產手段的社会主义所有制。

執行國民經濟統一管理的苏联政府領導機關之一，就是最高國民經濟會議。

1917年12月5日的指令指出，最高國民經濟會議的主要任务，是組織國民經濟和國家財政。最高國民經濟會議拟定全國通用的標準和計劃，統一和調節各人民委員部的中央和地方機構。全苏工人監察委員會以及工廠職工會組織等的活動。

在內战的年代裏，工業是按嚴格的集中原則來施行管理。企業按照統一的提貨憑單無價地撥給貨物。企業亦憑此种中央頒發的憑單無價地獲得原料、燃料及其他材料的供应。这种集中的管理、集中的供应和銷售制度是由於內战的一般条件所决定的，在那样的条件下，需要迅速和準確地完成軍事任务。

1921年3月所召集的第十次党代表大会，在B. И. 列寧的直

<sup>①</sup> 斯大林：〔關於苏联憲法草案的報告。苏联憲法(根本法)〕，人民出版社，1954年北京版，第5頁。

接領導下，作出了關於由餘糧徵集制度過渡到糧食稅制度，及轉變到新經濟政策的決議。

新經濟政策促進鄉村和城市間物資交流的開展，引導工人階級和勞動農民羣眾之間建立鞏固的政治及經濟聯盟，保證了社會主義戰勝資本主義。

在物資交流及市場關係擴大的條件下，繁複累贅地由統一的中央領導各企業，以及集中地撥款、供應和銷售，這樣的工業管理方式已經不適用了。

商品貨幣關係的建立和發展，在每個蘇維埃企業的面前提出了關於經濟核算的問題，亦即關於銷售本身產品抵償開支，並有餘額積累的蘇維埃企業管理方式問題。

在經濟恢復時期中，各個企業並未施行經濟核算制度。企業沒有獨立的眼目並不能獨立出現市場。托拉斯——國營企業的聯合組織，方能完全獨立通過市場補給和銷售。

從1923年起托拉斯基本上實行了經濟核算制，並且成為了工業管理的主要環節。在托拉斯存在的初期它就執行了管理工業的職能，供應自己企業的原料、燃料和材料，並且銷售製成的產品。

為了減低雜項開支，以及為了加強生產事業的管理，托拉斯就進而脫離供應和銷售的事務。為了執行供應和銷售的職能就創造了新的組織——新迪加。

新迪加是第一級的供應銷售機構。新迪加研究市場的需求情況，接受訂貨並將訂貨分配於相當的托拉斯，頒發給托拉斯關於產品質量和品種的指示，與消費合作社建立聯系以便將材料直接送到消費者的手中，組織市場並劃分各托拉斯產品的銷售區域，組織信貸等。

蘇聯的托拉斯及新迪加與資本主義托拉斯、新迪加之間的區別，就是按統一的國家計劃及蘇聯政府所訂價格實行生產和銷

售。

1925年12月联共(布)第十四次代表大会宣佈实行社会主义國家工業化。从此時起就結束了經濟恢復時期，開始了在我國建設社会主义的時期。

在1929年12月联共(布)中央委員會通过了關於改組工業管理的決議。在此決議中確定完全实行經濟核算制度的企業，是管理体系中的基本環節。

同時也改变了工業管理体系的中級和中央組織，撤消了最高國民經濟會議的各總局，而新迪加則改為最高國民經濟會議所領導的聯合機構。此种聯合機構的職能是擬定計劃，對企業作技術指導，執行基本建設、撥款、供应和銷售。

此後，隨着企業的數量增多和規模擴大，工業的管理方式又有許多改變。在1932年，前述的聯合機構又根據地區和工藝專業劃分為較小的機構。

為了管理一個工業部門內的這些聯合機構建立了各總局。在1932年苏联最高國民經濟會議改組為苏联重工業人民委員會。從最高國民經濟會議分出去了木材工業和輕工業，並且建立了相當的人民委員會。

隨着社会主义工業及各部門專業化的進一步發展，以及管理機關業務範圍的擴大，建立了一些新的工業人民委員會，這些人民委員會按照第二屆最高苏維埃第一次常務會(1946年5月)的決議改稱部。

如果在內戰的年代裏，工業管理是遵照嚴格的集中制而沒有賦予企業以獨立性，則隨着社会主义工業化的增長，工業的管理機構却是按照賦予獨立企業和獨立工業部門以獨立性，以及加強經濟核算制，改善技術管理的路綫而施行改造。

在偉大衛國戰爭的時期中，又提出了關於集中國家物質資源的問題。斯大林同志當時說：「……除了資源以外，還必須有善於

動員這些資源的能力，和正確運用這些資源的本領<sup>①</sup>。]

為了聚積全部物質資源並將它主要用於前綫的需要，因而建立了國防委員會，在國防委員會的手中集中了政府的全部權力。

目前，蘇聯部長會議聯結及領導着工業的全部事務，蘇聯部長會議對工業施行有計劃的管理並建立各工業部門之間的聯系，它通過蘇聯國家計劃委員會來保證各工業部門之間的協調發展。

蘇聯國家計劃委員會根據黨和政府的指令，擬訂各部門及各地區生產事業的國民經濟計劃應送呈蘇聯部長會議批准。蘇聯國家計劃委員會是蘇聯全部社會主義計劃體系，在方法上和組織上的中央領導機構。蘇聯國家計劃委員會依靠各部和各主管機關的計劃機構，依靠各加盟共和國的計劃委員會，以及各省、州、各城市蘇維埃執行委員會的計劃委員會來進行工作。

是由相當的部來管理獨立的生產部門。

蘇聯煤礦工業部管理蘇聯所屬的煤和頁岩的開採、選礦、開礦的企業和組織，勘探煤田和頁岩礦床的機構，設計和修建煤業和頁岩業企業，工業建築和住宅的機構，管理礦山機械製造企業，以及其他類似的企業和組織。

蘇聯煤礦工業部的主要任務，是保證煤和頁岩工業按照政府所批准的計劃發展，其目的是在生產過程綜合機械化的基礎上，以及在發展礦山機械製造業，建設新的礦井和其他企業，培養固定的熟練工人和工程技術人員，提高勞動生產率，改進產品質量和降低成本的基礎上，以煙煤燃料和頁岩充分滿足國民經濟的需要，蘇聯煤礦工業部對於實現此任務負有責任。

煤礦工業部的業務在於下列三方面：

1. 開採——開採煤及可燃頁岩(主要業務)。
2. 生產——機械製造及其他輔助性的生產(煤礦工業所用的

① 斯大林：《論蘇聯偉大衛國戰爭》，蘇聯外國文書籍出版局，1949年莫斯科中文版，第63頁。

設備和材料)。

3. 進行工業的、居住的及社会主义文化生活等用途的新企業的基本建設，以及擴大現有企業。

在上述三方面的業務範圍內是通过草拟計劃，撥款，材料-技術供应等工作來實現的。

為了管理煤礦工業開採方面的業務，一切礦井都聯合成為礦務局，礦務局又聯合組成管理局。為了進行基本建設工作、檢修工作和鐵路運輸工作，在礦務局之下組織建築事務所、運輸管理機構及中心机电車間。除此以外，礦務局尚有許多輔助生產事業：製磚廠、採砂場及建築用採石場、礦渣砌塊工廠等。直接隸屬於管理局的除礦務局以外尚有：礦山機械修理廠、建築機構和其他企業。

由部的基本建設管理總局來管理基本建設。直接管理建築的是建築聯合公司、管理總局和建築托拉斯。

管理機械製造廠的是礦山機械管理總局和機械製造管理總局。礦山機械管理總局是管理製造礦山機器和器械的工廠；機械製造管理總局主要是管理生產建築機械及礦坑掘進設備的工廠。

## § 2. 材料-技術供应機構

為了進行國內的材料-技術供应，苏联部長會議在 1948 年組織了國民經濟材料-技術供应委員會，1951 年又組織了國家銷售供应委員會。

國民經濟材料-技術供应委員會和國家銷售供应委員會，查明苏联一切國民經濟部門對於材料和設備的需要，擬訂供应計劃呈送苏联部長會議批准。

為了對材料和設備的使用是否正當，是否遵守定額等進行檢查，在國民經濟材料-技術供应委員會之下設立了國家檢查局和各地區的檢查處。

地區的國家檢查處，以國民經濟材料-技術供應委員會所批准的章程為基礎來進行工作。

地區檢查處根據國民經濟材料-技術供應委員會國家檢查局的命令，對企業進行檢查是否破壞規定的材料消耗定額和材料剩餘標準，是否破壞設備的使用定額。

在煤礦工業系統中，就是依靠材料-技術供應管理總局來保證各企業的材料供應。

煤礦工業部的材料-技術供應管理總局，供應部所屬各企業各機關執行生產和建設計劃所需的一切材料(除木材和電纜製品以外，木材係由礦井木材管理總局供應，電纜製品係由煤礦設備管理總局供應)，而且與煤礦企業相配合進行就地採購。

材料-技術供應管理總局通過自己在有供售者的地區的辦事處和代辦所，以契約的關係來進行其業務。按照煤礦工業部所批准的章程，材料-技術供應管理總局應行使下列職能：

1) 在部所屬各企業所提出的申請書的基礎上，按照規定的該企業的計劃、材料消耗定額及其他技術和計劃-財政資料，決定各企業生產-開採和基本建設所需要的材料；

2) 編製綜合供應計劃提交部批准，向國民經濟材料-技術供應委員會及銷售供應委員會，向相當的承受訂貨的部按照既定的程序提出申請書，辯護這些申請書並獲取基金；

3) 將本部所分配得的購料資金分配給本部所屬各企業；

4) 通過本局在各地的辦事處和代辦所，將本部所屬各企業所分配得的購料資金進行購料；

5) 通過各地的辦事處和代辦所組織和進行就地採購材料；

6) 通過各地的辦事處、代辦所和材料-技術基地，以及用直接從承受訂貨的企業和承受訂貨部的銷售基地運送貨物的方式，將作為資金的材料、計劃內的材料及就地採購的材料對企業進行材料-技術供應；

- 7) 直接地或通过各地办事处与供货者和需要者訂立合同;
- 8) 管理和指導办事处、代办所及材料-技術基地;
- 9) 在办事处內及代办所內組織基地、倉庫及類似的生產事業;

10) 檢查本部所屬管理總局、管理局、礦務局及其他企業中基地和倉庫的材料儲備狀況，調度材料資源，將某些企業过多的材料調出並重新分配;

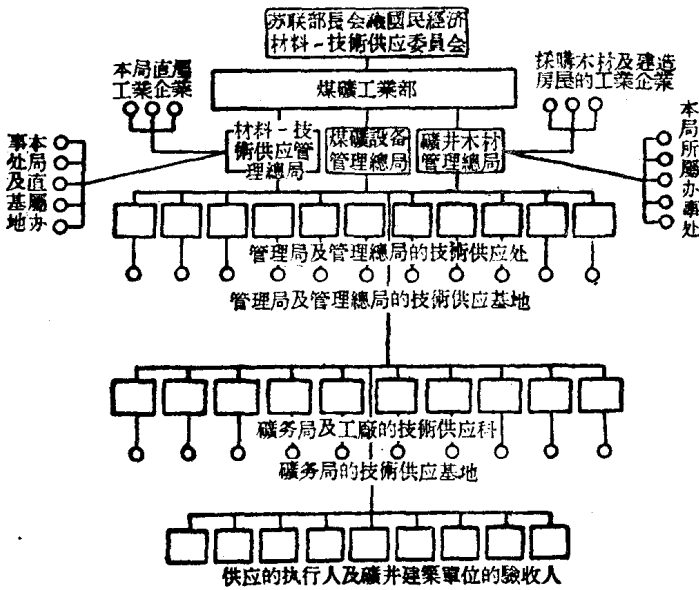


圖 1 煤礦工業企業材料-技術供应機構組織系統圖

11) 製訂搜集內部資源(廢棄的軸承、纜索、皮帶和運輸帶等，適於二次利用及加工修改的廢品)的計劃，實行資源動員，按照既定的程序將發現的多餘材料和不適用的材料調出，重新分配和銷售;

12) 監督和檢查全部煤礦工業企業關於材料-技術供应的業務，監督統計的狀況，監督消耗定額的執行，正確地保管和使用材料等;



13) 参加拟订材料的消耗定额和储备定额。

材料-技术供应管理总局和它的办事处，是在充分的经济核算制的基础上进行其业务。

管理局的材料-技术供应处处在本公司的范围内，行使与材料-技术供应管理总局相同的职能。实行经济核算制的管理局所属的材料-技术供应基地，按照管理局所拟订而经部批准的计划，进行一切采购材料和设备的业务。

由于木材在煤矿工业中占有甚大的比重，在煤矿工业部系统中就有一个管理总局——矿井木材管理总局，专司煤矿工业一切企业的木材供应。

矿井木材管理总局依据各管理局所提出的，为本部基本建设管理总局和技术管理处所审核的技术计算，拟订木材的消耗定额和分配计划。

矿井木材管理总局通过在各地的办事处动用木材资金，并监督木材的节约使用和正确保管。

在图 1 内载有煤矿工业供应机构的组织系统图。

### § 3. 销售机构

材料交货的方式有两种：

1) 直接运送方式，就是直接从供售者处将材料运送到需要者处；

2) 仓储方式，就是将材料由供售者处通过销售机构的仓库、材料-技术供应管理总局的办事处、联合公司和托拉斯的基地等而运送到需要者处。

简单的或双边的交货方式(直接运送方式)能够保证以最小的开支而最快地运送货物。

简单的材料交货方式，当需要者订货的最小数量适合于车辆载重定额时方采用。当订货的数量小于车辆载重定额时，最好将