

高等学校试用教材

576

659114

0405
T. 2



底盘设计

下 册

吉林工业大学诸文农 主编



6
05
2

机械工业出版社

高等学校试用教材

底 盘 设 计

下 册

吉林工业大学诸文农 主编



机械工业出版社

底 盘 设 计

下 册

吉林工业大学诸文农 主编

*

机械工业出版社出版 (北京阜成门外百万庄南街一号)

(北京市书刊出版业营业许可证出字第 117 号)

重庆印制一厂印刷

新华书店北京发行所发行·新华书店经售

*

开本 787×1092 1/16 · 印张 12 · 字数 287 千字

1981 年 6 月重庆第一版·1981 年 6 月重庆第一次印刷

印数 0.001—5.000 · 定价 1.25 元

*

统一书号: 15033·4832

前 言

本教材是根据一九七八年四月在天津召开的高等学校一机部对口专业座谈会精神，和同年六月在太原召开的一机部工程机械、矿山机械、起重运输机械和石油矿场机械四个专业教材会议所确定的《底盘设计》编写大纲编写的。全书共十二章，分上、下两册出版，系统地阐述了底盘设计的基本理论、设计原则与方法。结合国内生产实际情况，全书以ZL50装载机、T180推土机与16吨汽车起重机为基础车型，并根据底盘各部件与系统的现状和发展，适当补充了其它典型结构。全书以底盘设计所需的设计知识为主建立学科体系，并考虑了专业课程之间的分工与联系。

考虑到我国工程作业机械正处于发展阶段，各机种的系列与型号还不齐全，因此适当介绍了国外的一些机型，以及相应的新结构、新技术和设计方法。

本书由吉林工业大学副教授诸文农主编。由太原重型机械学院副教授陆植（写第三章）、陈守礼（写第六章）、朱文倡（写第九、十一章）、华北水利水电学院刘士贤（写第五章）、西安公路学院崔福生（写第八章）、吉林工业大学张家励（写第十、十二章）、许纯新等同志协编。全书由同济大学张光裕、天津工程机械研究所汪国华主审，由刘士贤负责校订。

在本书编写过程中，得到了有关工厂、研究所与兄弟院校的大力支持与帮助，同济大学殷继娟、彭浦机器厂陆以君等同志对书稿提出了许多宝贵意见，在此一并致谢。

由于编者水平有限，编写时间仓促，书中一定存在缺点与错误，望读者批评指正。

3/10/02

常用符号说明

A	中心距; 比例系数	G_{DR}	后轴动负荷
a	加速度; 减速度	G_m	材料的扭转弹性模数
B	轨距; 轮距	G_{np}	推土铲前积土重量
B_c	推土铲宽度	G_s	作业机械使用重量
b	齿宽; 轮胎宽; 宽度	G_T	发动机小时耗油量
C	悬架刚度; 系数	G_1	作用在前轴上的重量
C_o	弹簧角刚度	G_2	作用在后轴上的重量
C_l	接触应力计算的表面质量系数	G_a	附着重量
C_H	接触应力计算的硬度比系数	G_r	抗剪切弹性模数
C_K	齿顶间隙	G'_e	换算到变矩器泵轮轴上的发动机耗油量
C_L	接触应力计算的使用寿命系数		
C_m	接触应力计算的载荷分布系数	g_e	发动机耗油率
C_o	接触应力计算的过载系数	g_{kp}	作业机械耗油率
C_p	弹簧旋绕比; 材料的弹性系数	g'_e	换算到变矩器泵轮轴上的发动机耗油率
C_R	接触应力计算的安全储备系数		
C_s	接触应力计算的尺寸系数	h	全齿高; 离地间隙; 踏板行程; 厚度
C_t	接触应力计算的温度系数	h_e	有效齿高
C_v	接触应力计算的质量系数	h_f	齿根高
C'	比热	h_K	齿顶高
D	变矩器循环圆直径; 轴外径; 活塞直径	I	转动惯量; 惯性矩
D_d	锥齿轮加工用刀盘直径	i	齿轮传动比; 变矩器传动比; 弹簧圈数; 弹簧叶片数
d	轴内径; 活塞杆直径	i_B	轮边减速或最终传动的传动比
d_l	变矩器速比范围	i_c	双差速器传动比
d_K	变矩器动力范围	i_F	副变速箱传动比
d_M	变矩器与发动机共同工作的动力范围	i_K	变速箱传动比
d_n	变矩器与发动机共同工作的速比范围	i_M	变矩器耦合器工况传动比
d_1	小锥齿轮节圆直径	i_o	主传动或中央传动传动比
d_2	大锥齿轮节圆直径	i_p	变矩器对效率 η_p 的传动比
E	材料的抗拉弹性模数; 锥齿轮轴线偏移量	i_T	双流传动运动学传动比
E_o	橡胶的名义弹性模数	i_a	道路坡度
e	自然对数的底; 阀芯移动量	i_s	传动系总传动比
f	滚动阻力系数; 挠度; 间隙	i_o	转向系的角传动比
f_o	齿顶高系数	i'_o	转向器的角传动比
f_c	静挠度	i''_o	转向传动的角传动比
G	重量; 重量流量	$i_{o\infty}$	行星机构运动学传动比
G_d	轴上的动负荷	$\tilde{i}_{o\infty}$	行星机构动力学传动比
G_{DF}	前轴动负荷	J	弯曲应力计算的综合系数
		J_c	接触应力计算的综合系数

- K 变矩器变矩系数; 差速器锁紧系数; 制动器效率系数
 K_{I_1} 弯曲应力计算的过载系数
 K_d 动载荷系数
 K_e 发动机扭矩适应性系数
 K_L 弯曲应力计算的寿命系数
 K_m 弯曲应力计算的载荷分布系数
 K_K 弯曲应力计算的安全储备系数
 K_s 弯曲应力计算的尺寸系数
 K_T 双流传动的动力学传动比
 \tilde{K}_T 考虑机械损失后的双流传动动力学传动比
 K_v 弯曲应力计算的质量系数
 K_0 变矩器起动变矩系数
 K_1 差速器两半轴的扭矩差系数
 K_2 差速器的扭矩分配系数
 k_1 补偿弹簧刚度
 k_0 离合器压紧力损失系数
 k_1 杠杆系统的刚度
 k_2 合成刚度
 L 履带支承面长度; 轴距; 以 10^6 转为单位的轴承寿命
 L_h 离合器总滑磨功; 以小时为单位的轴承寿命
 l_A 离合器接合一次的单位摩擦表面的滑磨功
 l_1 履带节距
 l'_1 制动带单位滑磨功
 M 扭矩; 两主销间中心距
 M_B 转向驱动力矩
 M_e 发动机扭矩
 M_{eH} 发动机额定扭矩
 M_G 驱动桥从动锥齿轮扭矩
 M_j 行星架扭矩; 惯性力矩
 M_K 驱动轮驱动力矩
 M_m 主离合器的摩擦力矩
 M_c 双流传动输入扭矩; 行星机构输入轴扭矩
 M_f 计算扭矩
 M_0 齿圈扭矩
 M_H 转向阻力矩
 M_f 摩擦损失力矩; 制动力矩
 M_s 太阳轮扭矩
 M_x 双流传动输出扭矩
 M_1 变矩器泵轮扭矩; 离合器主动轴扭矩
 M_2 变矩器涡轮扭矩; 离合器从动轴扭矩
 M_3 变矩器导轮扭矩
 M_s 总转向阻力矩; 合成力矩
 M_e 换档离合器的摩擦力矩
 M_∞ 行星机构的输出轴扭矩
 M'_c 作用在变矩器泵轮轴的发动机扭矩
 m 齿轮模数; 物体质量
 m_n 法面模数
 m_s 端面模数
 N 法向力; 刀盘刀号
 N_e 发动机功率
 N_{eH} 发动机额定功率
 N_h 离合器瞬时滑磨功率
 N_A 驱动轮功率
 N_m 双流传动中机械分路输入功率
 N_T 双流传动输入总功率
 N_s 双流传动的循环功率
 N_1 双流传动中液力分路输入功率
 N_2 四轮驱动的循环功率
 N'_c 输入变矩器泵轮轴的发动机功率
 n 转速; 行星齿轮数; 安全系数; 方向盘转动圈数; 制动次数
 n_e 发动机转速
 n_{eH} 发动机额定转速
 n_j 行星架转速
 n_{Kc} 轴的临界转速
 n_0 双流传动输入轴转速
 n_{of} 离合器主从动件相对转速
 n_q 齿圈转速
 n_s 太阳轮转速
 n_u 轴的破坏转速
 n_x 双流传动输出轴转速
 n_1 变矩器泵轮转速
 n_2 变矩器涡轮转速
 n_3 差速器行星齿轮转速
 n_∞ 行星机构输出轴转速
 n'_c 传到变矩器泵轮轴上的发动机转速
 P 压紧力; 圆周力
 P_a 沿锥齿轮节锥母线的作用力
 P_H 转向力; 制动力
 P_c 压缩力

P_d	压紧力; 当量载荷	t_i	离合器结合时间
P_f	滚动阻力	t_n	锥齿轮法面周节
P_i	坡道阻力	t_o	齿轮基圆周节
P_j	惯性力	t_s	锥齿轮端面周节
P_K	驱动力	V	体积; 容积
P_{KP}	牵引力	V_a	空压机排量
P_m	换算载荷	v	实际行驶速度
P_N	作用在锥齿轮节锥切面中的法向力	v_0	车辆的制动初速度
P_n	作用在齿面上的法向力	v_T	理论行驶速度
P_o	每个压紧弹簧的作用力	v_x	油缸活塞速度
P_R	行驶阻力	v_s	轮胎滑动速度
P_s	剪切力	W	抗弯断面系数
P_w	空气阻力	w	变矩器液流相对速度
P_x	加速力	X	车轮的切向力
P_y	附着力	X_1	前轮的切向力
p	气体压力; 液体压力	X_2	后轮的切向力
p_i	油缸工作压力	x	直线运动的载荷系数
p_z	换档离合器工作油压	x'	转向运动的载荷系数
Q	液压系统容积流量; 轴向力	Y	车轮的侧向力
$Q_{d(t)}$	换档离合器发热量	y	齿形系数; 轴的附加挠度
q	等比级数公比	Z	齿轮齿数; 车轮的垂直反力; 轴承滚针数; 离合器摩擦副数
q_0	行星轮个数	Z_c	一对齿轮的总齿数; 锥齿轮平面齿轮的齿数
$q_{d(t)}$	换档离合器发热率	Z_n	锥齿轮同时啮合的平均齿数
R	理论转向半径; 制动鼓半径; 径向力	Z_o	齿圈齿数
R_o	锥齿轮节锥距	Z_s	锥齿轮当量圆柱齿轮齿数
R_z	离合器等效半径	Z_i	太阳轮齿数
Re	雷诺数	Z_x	行星轮齿数
R_{min}	理论最小转向半径	α	行星排参数; 齿轮啮合角; 轴交角; 制动带包角; 用重力加速度表示的减速度系数; 车辆接近角
R_{nmin}	实际最小转向半径	α_0	刀具角
r	齿轮节圆半径; 轴半径	$\tilde{\alpha}$	计及能量损失后的行星排参数
r_d	轮胎动力半径	β	离合器储备系数; 锥齿轮螺旋角; 车辆离去角; 变矩器叶片倾角
r_i	齿轮分度圆半径	β_m	锥齿轮中点螺旋角
r_K	驱动链轮节圆半径	γ	材料比重; 液体重度
r_o	基圆半径	δ	作业机械滑转率; 间隙; 厚度; 锥齿轮节锥角
S	活塞行程; 制动距离	δ_K	锥齿轮面锥角
S_{o1}	小齿轮理论弧齿厚	δ_r	锥齿轮根锥角
S_{o2}	大齿轮理论弧齿厚	δ_0	作业中允许的最大滑转率
S_1	制动带固定端拉力		
S_2	制动带移动端拉力		
T	切向力; 花键抗滑动摩擦力		
T_i	推土铲顶推力		
T_d	换档离合器温升		
t	齿轮周节; 时间		

VI

δ_1	外径成形精度	ξ	齿轮的变位系数 (修正系数)
δ_2	内径成形精度	ξ_c	齿轮的总移位系数
e	齿轮重叠系数	Π	变矩器透穿性系数
e_a	斜齿轮轴向重叠系数	ρ	齿轮的曲率半径; 车辆的纵向通过半径; 闭锁离合器的计算系数
e_m	双曲线锥齿轮偏移角	ρ_H	齿轮节点处曲率半径
η	变矩器效率	Σ	轴交角
η_1	滚动效率	σ	应力; 齿顶削减系数
η_{KF}	牵引效率	σ_c	挤压应力或接触应力
η_m	传动效率	σ_t	拉伸应力
η_n	行星传动内啮合齿轮传动效率	σ_T	材料的屈服极限
η_{∞}	行星传动的传动效率	σ_s	弯曲应力
η_F	变矩器工作的许用最低效率	τ	扭转应力; 剪切应力; 锥齿轮切向修正系数
η_q	履带驱动效率	ϕ	附着系数
η_T	双流传动效率	ψ	舒适性系数
η_v	行星传动外啮合齿轮传动效率	ψ_1	计及能量损失后行星架的扭矩变化系数
η_V	容积效率	ψ_a	计及能量损失后齿圈的扭矩变化系数
η_s	滑转效率	ψ_s	计及能量损失后太阳轮的扭矩变化系数
θ	制动蹄摩擦片包角	Ω	行星机构载荷不均匀系数
θ_1	齿根角	ω	角速度
λ	比例系数; 接触不均匀系数	ω_c	旋转油缸的角速度
λ_1	变矩器泵轮扭矩系数	ω_{eH}	发动机额定转速时的角速度
λ_{1M}	变矩器偶合器工况的变矩系数	ω_K	驱动轮旋转角速度
λ_{10}	变矩器起工况的变矩系数	ω_{K0}	轴的临界角速度
λ_{17}	双流传动的等效泵轮扭矩系数	ω_T	转向角速度
μ	摩擦系数; 比例系数; 转向阻力系数; 液体动力粘度	ω_{Δ}	转向时摩擦元件的滑磨角速度
μ_c	材料的泊桑比	ω_{Δ_0}	换档离合器接合的滑磨角速度
μ_s	土壤的内摩擦系数		
ν	转向参数		

目 录

前 言

常用符号说明

第七章 履带驱动桥.....	1
§ 7-1 履带驱动桥的结构类型	1
§ 7-2 履带式作业机械的转向运动学和动力学	3
§ 7-3 履带式作业机械的转向阻力矩	6
§ 7-4 履带式作业机械的转向能力	8
§ 7-5 转向离合器的设计	12
§ 7-6 转向离合器的液压操纵	16
§ 7-7 制动器设计	20
§ 7-8 最终传动	28
第八章 轮式底盘转向系.....	29
§ 8-1 转向系的设计要求与转向方式	29
§ 8-2 偏转车轮转向系设计	30
§ 8-3 铰接底盘转向系设计	49
§ 8-4 液动力转向系设计	55
第九章 轮式底盘制动系.....	74
§ 9-1 制动性能和受力分析	74
§ 9-2 蹄式制动器的设计	80
§ 9-3 手制动器的设计	87
§ 9-4 钳盘式制动器的设计	89
§ 9-5 湿式多片制动器简介	93
§ 9-6 制动驱动机构的设计	94
第十章 轮式底盘悬架.....	103
§ 10-1 车辆行驶的平顺性	103
§ 10-2 轮式底盘悬架的结构及其计算载荷的确定	106
§ 10-3 钢板弹簧悬架的设计	113
§ 10-4 油气弹簧悬架的设计	126
第十一章 轮式行走系统	136
§ 11-1 轮式作业机械通过性的几何参数	136
§ 11-2 从动桥设计	138
§ 11-3 车轮	144
§ 11-4 轮辋	152
第十二章 履带行走系统	154
§ 12-1 履带车辆的悬架机构	154
§ 12-2 履带行走装置	162
§ 12-3 履带行走系的布置.....	180
§ 12-4 新型履带行走系	183

第七章 履带驱动桥

§ 7-1 履带驱动桥的结构类型

履带驱动桥又称后桥，由中央传动、转向机构、制动器和最终传动四个部件组成。履带驱动桥的结构型式主要取决于转向机构的结构型式。

履带式作业机械的特点，转向是依靠改变传递给两边履带的扭矩并使两边履带的运动产生速度差产生的。也即转向是以切断或减小一边履带的扭矩，并以制动器断续制动这一边的履带来获取所需转向半径的，因而转向时履带式作业机械走的是折线轨迹。

根据这一转向特点，对履带式作业机械的转向机构提出了如下的一些要求：

(1) 应保证履带式作业机械能得到与各种转向半径相适应的折线运动轨迹，而不发生转向急动现象；

(2) 力求有较小的最小转向半径 R_{\min} ，以提高履带式作业机械的机动性；

(3) 能使转向时加给发动机的附加载荷较小，以免发动机熄火。另外，转向时的平均速度不应比直线行驶速度有显著下降；

(4) 在不操纵转向机构时，作业机械有良好的直线行驶稳定性；

(5) 操纵省力；

(6) 转向机构的结构尺寸，应尽量使履带驱动桥有较小的横向外廓尺寸。

以上这些要求的满足程度，与转向机构的结构型式有关。现代履带式作业机械的转向机构，有转向离合器、双差速器与行星转向机构三类结构方案。

一、转向离合器的工作原理与评价

具有转向离合器的履带驱动桥，是以切断发动机传往一边履带的扭矩进行转向的。图7-1为这种结构的简图，两个转向离合器1与4分别布置在中央传动从动锥齿轮轴3的两边，中央传动的扭矩经过它们传往两边的驱动链轮6与7。转向离合器的从动鼓上，分别装有带式制动器2与5。

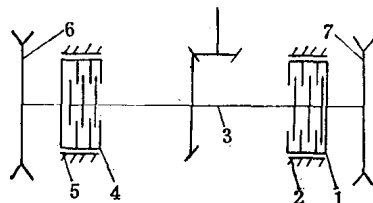


图7-1 转向离合器传动简图

每个转向离合器相当于一个多片经常接合式离合器，转向时分离转向内侧一边的转向离合器，并用制动器断续制动已分离的转向离合器的从动鼓，以控制转向半径的大小。转向的陡度与拉紧制动器的时间和拉紧程度有关。当慢速履带被完全制停时，作业机械原地转向。

应当指出，用转向离合器作为转向机构的履带式作业机械在下陡坡时，转向的操纵应分离与转向方向相反的一侧离合器，因为切断动力一边的履带在作业机械的自重作用下，会比传递动力的一侧履带旋转得快，因而作业机械会按与分离转向离合器一侧的相反方向转向。

采用转向离合器作为转向机构的优点是：

(1) 转向时快速履带仍以原来行驶的速度旋转。当慢速履带被制停时，也即原地转向时，作业机械转向的平均速度为直线行驶速度的一半；由于转向时快速履带并不加速旋转，

因此转向所引起的发动机的附加载荷比较小；

(2) 转向半径的变化范围比较大，能原地转向；

(3) 结构的工艺性好，容易制造。

因此，在早期的履带车辆上，转向离合器即为应用最广泛的一种转向机构。但是，当转向离合器为干式结构时，由于以铜丝石棉为材料的摩擦衬面的耐磨性较差，因而摩擦片的使用寿命较短，而更换转向离合器摩擦片又需拆卸整个履带驱动桥，比较麻烦。另外，由于转向离合器大多是依靠弹簧经常压紧的，分离转向离合器的操纵力较大，因此必须采用助力操纵。

以土石方作业为主的履带式作业机械，由于作业中要频繁操纵转向离合器，因而对摩擦片的耐磨性、作业中转向离合器的散热、减轻操纵等有更高的要求。因此，现代履带式作业机械所用的转向离合器，大多为湿式结构，用油液循环散热，摩擦片衬面为粉末冶金材料，并采用液压助力操纵。

二、双差速器的工作原理及评价

双差速器（图7-2）相当于联结在一起的两个单差速器。一个差速器由行星齿轮2和半

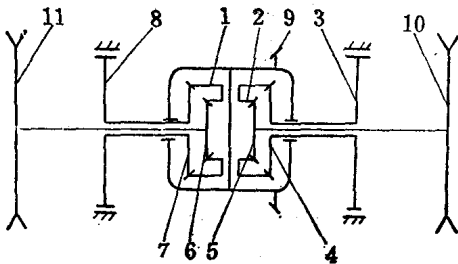


图7-2 双差速器传动简图

轴齿轮5与6组成，它用来把中央传动从动锥齿轮9的扭矩分配给两边驱动链轮10与11。另一个差速器由行星齿轮1和连有制动器的制动齿轮4与7组成，它用来在转向时改变两边驱动链轮的扭矩分配关系，并使它们按一定比例关系差速。

当作业机械直线行驶时，带式制动器3与8均处于松放状态，整个双差速器如同一个整体旋转，行星齿轮2把中央传动的扭矩平均分配给两边驱动链轮，并使它们以相同的转速旋转。

作业机械的转向，是通过拉紧转向内侧的制动器实现的。例如左转时，收紧制动器8，这时制动齿轮7被固定，使两边驱动链轮的扭矩分配发生改变，同时中央传动从动锥齿轮9的旋转，将强使行星齿轮1绕制动齿轮7公转，并引起行星齿轮2绕自身轴线转动，从而使驱动链轮10加速，而驱动链轮11减速，作业机械向左转向。

作业机械的转向，是通过拉紧转向内侧的制动器实现的。例如左转时，收紧制动器8，这时制动齿轮7被固定，使两边驱动链轮的扭矩分配发生改变，同时中央传动从动锥齿轮9的旋转，将强使行星齿轮1绕制动齿轮7公转，并引起行星齿轮2绕自身轴线转动，从而使驱动链轮10加速，而驱动链轮11减速，作业机械向左转向。

采用双差速器作为转向机构时，由于收紧一边制动器的制动作用并不是直接发生在这一边的驱动链轮轴上，因此转向时慢速履带只是按一定比例关系降速而并不停止转动。慢速履带的降速大小，与双差速器中各个齿轮的齿数有关。通常的设计，是使慢速履带的速度降低30%，快速履带的速度提高30%。

采用双差速器作为转向机构的特点是：

(1) 由于慢速履带降低的速度等于快速履带增加的速度，因此转向时的平均速度与直线行驶时的速度相同；

(2) 由于双差速器不能制停一边履带，因而作业机械不能原地转向；另外，由于只能用收紧制动器转向，因而转向半径可变化的范围没有转向离合器的大，而且转向的急动现象也较突出，转向平顺性较差；

(3) 由于转向时快速履带有加速，因此给予发动机的附加载荷比采用转向离合器的情

况为大；

(4) 由于为齿轮构成的转向机构，因而零件数目少、耐磨性好、寿命长；

(5) 由于双差速器整体地布置在中央传动锥齿轮副所占的空间，不像两个转向离合器分置在中央传动两边，因而履带驱动桥的横向外廓尺寸比较小。

现代履带式作业机械已很少采用双差速器作为转向机构。

三、行星转向机构的工作原理及评价

履带驱动桥所用的行星转向机构，大多为环齿轮（齿圈）主动、行星架从动、太阳轮固定的一类结构方案。图 7-3 为这类行星转向机构的简图，它用两个行星排分别控制两边履带的运动。

行星机构的环齿轮 6 和 9 与中央传动从动锥齿轮 15 固定在一起，装在行星架 7 与 8 上的行星齿轮 5 与 10，分别保持与环齿轮 6 和 9、太阳齿轮 4 和 14 经常啮合，行星架 7 与 8 则分别与驱动链轮 3 与 11 刚性相连，驱动链轮轴上装有制动器 2 与 12。另外，在太阳齿轮 4 与 14 的轮毂上，也分别装有制动器 1 与 13。

当作业机械直线行驶时，制动器 1 与 13 保持在收紧状态，而制动器 2 与 12 则保持在放松状态。这时中央传动的扭矩经两个行星排均匀地传给两边的驱动链轮。

当作业机械转向时，需要放松转向内侧一边的太阳轮制动器，例如向左转时应放松左边的制动器 13。这时左边的行星排不传扭矩，作业机械以较大半径转向。如果需要以较小半径转向，就需要在放松太阳轮制动器的同时，断续收紧同一边的行星架制动器 12。当慢速履带被完全制动住时，作业机械原地转向。

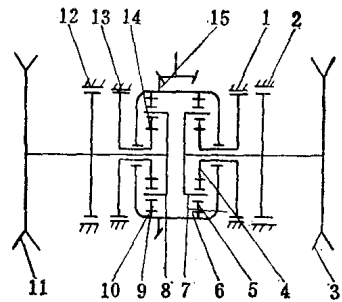


图 7-3 行星转向机构传动简图

由于行星转向机构的工作原理与转向离合器相同，因此它同样具有作业机械的直线行驶性好、能原地转向、转向半径变化范围大、转向时发动机的附加载荷小等一系列优点。此外，与转向离合器相比，它还具有零件数目少、零件耐磨性高（比干式转向离合器）、能有效利用中央传动齿轮副所占的空间、可以缩小履带驱动桥的横向外廓尺寸、可对传动系实现一定速比的降速、对太阳轮制动器的操纵比较省力等优点，因而在苏联的大功率履带式作业机械上得到了广泛采用。

§ 7-2 履带式作业机械的转向运动学和动力学

一、履带式作业机械的转向运动学

图 7-4 为履带式作业机械在水平地段绕转向轴 O 作等速转向时的示意图。当履带式作业机械在水平地段上以不大的速度转向时，其转向轴线可认为位于通过两条履带支承面中点的横向垂直面内，从转向轴线到作业机械的纵向对称面之间的距离 R，称为作业机械的转向半径。

转向时转向轴线 O 在作业机械纵向对称面上的投影 O_T 处的运动速度 v，代表作业机械在转向时的平均速度，作业机械的转向角速度 ω_T 为：

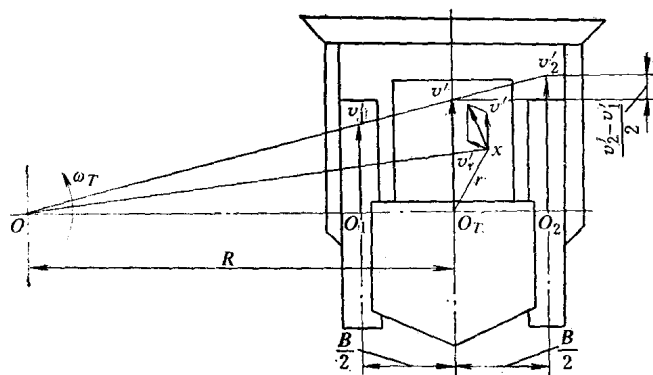


图7-4 履带式作业机械转向运动图

$$\omega_T = \frac{v'}{R} \quad (7-1)$$

转向时快速履带的速度为 v_2 ，慢速履带的速度为 v_1 。当采用转向离合器或行星转向机构时，外侧履带的速度 v_2 不变，而内侧履带的速度 v_1 减慢或停止。当采用双差速器时，在 v_1 减速的同时， v_2 加速。

如果以 O_1 、 O_2 分别表示轴线 O 在慢、快速两侧履带纵向对称平面上的投影，则速度 v_1' 与 v_2' 的关系为：

$$v_1' = v_2' \frac{R - 0.5B}{R + 0.5B}$$

从而可以得出：

$$\left. \begin{aligned} v_1' &= v \frac{R - 0.5B}{R} = v' - 0.5B\omega_T \\ v_2' &= v' \frac{R + 0.5B}{R} = v' + 0.5B\omega_T \end{aligned} \right\} \quad (7-2)$$

在作业机械转向时，机体上任一点 x （图7-4）的运动，都可以看作是两种运动的向量和：一是牵连运动 v' ；二是相对运动 $v_1' = \omega_T r$ ， r 为该点到 O_T 之间的距离。

因此，转向时的理论转向半径 R 可以用下式表示：

$$v' : R = \frac{v_2' - v_1'}{2} : \frac{B}{2}$$

因为

$$v' = \frac{v_2' + v_1'}{2}$$

所以

$$R = \frac{B}{2} \cdot \frac{v_2' + v_1'}{v_2' - v_1'} \quad (7-3)$$

式中 B ——作业机械的轨距。

二、履带式作业机械的转向动力学

转向时履带式作业机械所走的折线轨迹，可看作是由直线运动与回转运动合成的。在直线运动过程中，在履带上作用有行驶阻力；在回转运动过程中，在履带上作用有回转阻力。

为了简化讨论，假定：作业机械在水平地段上以等角速转向；由于履带式作业机械的行驶速度较低，转向时离心力忽略不计。

现以推土机运土工况时转向为例，讨论其受力情况（图7-5），在图上：

P'_{k_1} ，为作用在推土铲前积土的推移阻力，并认为 P'_{k_1} 水平作用在推土机的纵向对称平面内。 $P'_{k_1} = \mu_2 G_{np}$ ， μ_2 ——土壤的内摩擦系数， G_{np} ——积土重量。

P'_{k_1} 与 P'_{k_2} 为作用在慢、快两侧履带上的驱动力。转向时作用在两侧履带上的驱动力的值是不相等的，有时方向也不同。

P'_{f1} 与 P'_{f2} 为作用在慢、快两侧履带上的滚动阻力。

M_R 为转向阻力矩，是转向时土壤对履带的反作用力矩，将在下节详细讨论。

因此，推土机在水平地段稳定转向时，外力平衡的方程式为：

$$P'_{k1} + P'_{k2} = P'_{f1} + P'_{f2} + P'_{KP} \quad (7-4)$$

式中 $P'_{k1} + P'_{k2} = P'_k$ —— 转向时推土机的驱动力；

$P'_{f1} + P'_{f2} = P'_f$ —— 转向时推土机的滚动阻力。

因此，公式 (7-4) 可表示为：

$$P'_k = P'_f + P'_{KP} \quad (7-5)$$

由于假定 P'_{KP} 是水平作用在推土机的纵向对称平面内，因此由图 7-5 可知，阻碍转向的总阻力矩 M_Σ 仅转向阻力矩 M_R 一项，即 $M_\Sigma = M_R$ 。转向时必须有转向力矩 M_B 去克服转向总阻力矩 M_Σ ，而转向力矩是由快速履带的驱动力大于慢速履带的驱动力所形成的，即：

$$M_B = 0.5B(P'_{k1} - P'_{k2}) \quad (7-6)$$

稳定转向时， $M_B = M_\Sigma$ 。

为了求出转向时作用在两侧履带上的驱动力 P'_{k1} 和 P'_{k2} ，可将外力对 O_1 与 O_2 点取矩，可得：

$$P'_{k1}B = P'_{f1}B + 0.5P'_{KP}B - M_\Sigma \quad (7-7)$$

由于转向时的受力情况比较复杂，为了简化问题的讨论，假设：

(1) 在转向过程中，两侧履带的滚动阻力不变，且它们都等于推土机直线行驶时总滚动阻力的一半，即 $P'_{f1} = P'_{f2} = 0.5P'_f$ 。

(2) 在转向过程中，推土铲的运土阻力与直线行驶时相同，即 $P'_{KP} = P_{KP}$ 。

这样，转向时可看作驱动力 $P'_k = P'_f + P_{KP} = P_K$ ，也即与同等条件下直线行驶的驱动力相等、从而公式 (7-7) 可改写为：

$$P'_{k1} = 0.5P_K - \frac{M_\Sigma}{B} \quad (7-8)$$

同理

$$P'_{k2} = 0.5P_K + \frac{M_\Sigma}{B} \quad (7-9)$$

如果令

$$v = \frac{M_\Sigma}{P_K B}$$

则

$$\left. \begin{aligned} P'_{k1} &= P_K(0.5 - v) \\ P'_{k2} &= P_K(0.5 + v) \end{aligned} \right\} \quad (7-10)$$

v 称为转向参数，是一个没有单位的量，综合地反映了转向时的土壤条件与作业机械的载荷情况，利用它可以确定转向时两侧履带上驱动力变化的比例关系。

当 $v=0$ 时，即 $M_\Sigma=0$ ， $P'_{k1} = P'_{k2}$ ，作业机械直线运行。

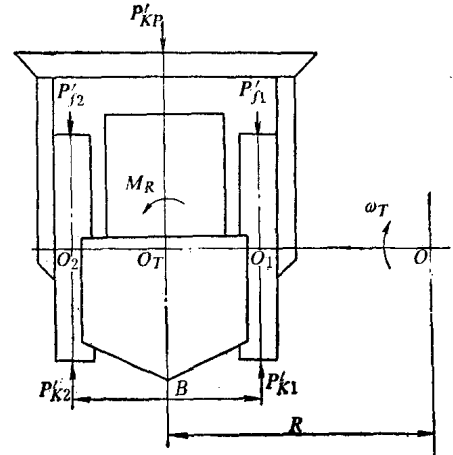


图7-5 转向时作用在履带推土机上的外力

当 $v < 0.5$ 时, 即 $M_{\Sigma} < 0.5P_{\kappa}B$, $P'_{\kappa 2} > P'_{\kappa 1} > 0$, 两侧履带驱动力方向相同, 但慢速履带的较小。

当 $v = 0.5$ 时, 即 $M_{\Sigma} = 0.5P_{\kappa}B$, $P'_{\kappa 2} = P_{\kappa}$, $P'_{\kappa 1} = 0$, 慢速履带的驱动力等于零, 快速履带产生全部驱动力。

当 $v > 0.5$ 时, 即 $M_{\Sigma} > 0.5P_{\kappa}B$, $P'_{\kappa 1} < 0$, $P'_{\kappa 2} > P_{\kappa}$, 慢速履带驱动力为负(为履带被制动情况), 快速履带的驱动力大于推土机直线行驶时的驱动力。

§ 7-3 履带式作业机械的转向阻力矩

一、转向阻力矩的计算公式

履带式作业机械转向时, 履带的运动是它绕其本身的相对转动轴线 O_1 或 O_2 所作的相对转动, 以及与该相对转动轴线的直线运动的合成。图7-6为履带回转 $d\alpha$ 角的运动情况。它由从A点到B点的直线运动、在B点的转动以及从B点到C点的直线运动所组成。当履带在B点绕轴线 O_1 或 O_2 作相对转动时, 在与土壤相接触的每一块履带板的支承面、侧面和履刺的挤压面上, 都产生有土壤的摩擦和挤压反力。

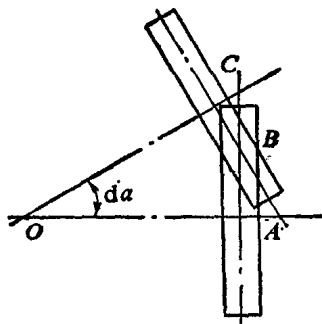


图7-6 一条履带的转向运动图

图7-7所表示的是一块与地面相接触的履带板。当履带作转动时, 作用在该履带板各表面上有以下一些土壤反力:

- (1) 在履板与履刺的支承面A上, 作用有土壤的横向与纵向的摩擦反力;
- (2) 在履刺的挤压面B上, 作用有土壤的横向摩擦反力和纵向挤压反力;
- (3) 在履板与履刺的侧面C上, 作用有土壤的横向挤压反力和纵向摩擦反力。

上述这些摩擦与挤压反力对履带的相对转动轴 O_1 或 O_2 都形成了阻力矩。作用在两条履带上的所有这些单元阻力矩的总和, 就是履带式作业机械的转向阻力矩 M_R 。

为了讨论方便, 今后在计算转向阻力矩 M_R 时, 将作用在每块履带板上的这些土壤的横向和纵向的摩擦反力与挤压反力, 都简化成横向反力。试验证明, 当土壤条件与转向半径一定时, 这些力与作业机械的重量成正比。

当假定作业机械的重量 G , 均匀的分配在两条履带上, 并均匀地分布在每条履带的支承长度 L 上时, 可用下法导出转向阻力矩的计算公式。

如图7-8所示, 分配在无限小的一段履带支承面长度 dx 上的作业机械的重量为

$\frac{0.5G}{L} dx$ 。作业机械转向时, 这个单元长度 dx 上所产生的土壤的横向反力, 可以用一个系数 μ 和上述重量的乘积来表示。系数 μ 代表作用在履带支承面上的作业机械的单元重量所引起的土壤的换算横向反力。它实际上综合考虑了土壤的横向和纵向的摩擦以及挤压等因

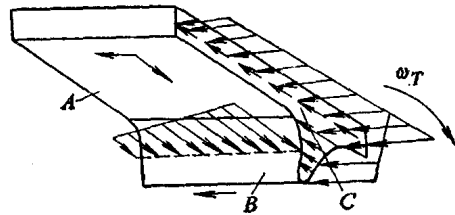


图7-7 转向时作用在履带板上的土壤反力

素。系数 μ 今后就叫做履带式作业机械的转向阻力系数。

当作业机械在一定的土壤条件下以不变的转向半径转向时，系数 μ 可认为是常数。将单元长度 dx 上所产生的土壤的换算横向反力 $\mu \frac{0.5G_s}{L} dx$ 乘以它离轴线 O_1 或 O_2 的距离 x ，就是该单元换算横向反力所形成的阻力矩。这样，作用在两侧履带上的所有这些单元阻力矩的总和，即履带式作业机械的转向阻力矩 M_R ，它可用积分求得：

$$M_R = 2 \times 2 \int_0^{0.5L} \mu \frac{0.5G_s}{L} x dx = \frac{\mu G_s L}{4} \quad (7-11)$$

公式(7-11)是以履带转动轴线 O_1 和 O_2 位于其支承面中点的情况下得出的。在其它情况，如作业机械在横坡上工作等，引起履带的相对转动轴线 O_1 和 O_2 相对支承面中点在纵向偏移一个距离 x_0 时(图7-9)，此时作业机械的转向阻力矩 M_R 应该用下列积分求出：

$$\begin{aligned} M_R &= 2 \left(\int_0^{0.5L+x_0} \mu \frac{0.5G_s}{L} x dx + \int_0^{0.5L-x_0} \mu \frac{0.5G_s}{L} x dx \right) \\ &= \frac{\mu G_s L}{4} \left[1 + \left(\frac{2x_0}{L} \right)^2 \right] \end{aligned} \quad (7-12)$$

上式方括号内的值总是大于1。这说明作用在作业机械上的转向阻力矩将增大。

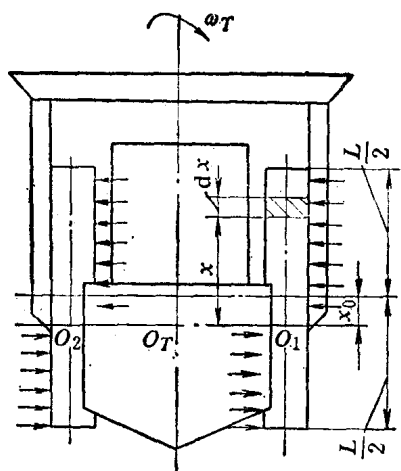


图7-9 履带转动轴线偏离支承面中点的转向受力

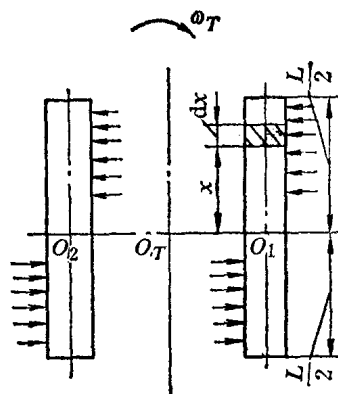


图7-8 转向时作用在作业机械上的横向反力

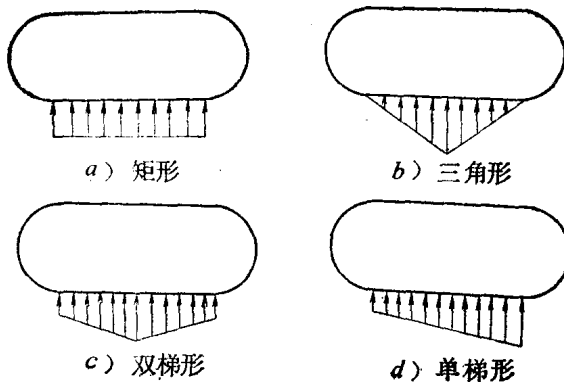


图7-10 不同履带接地压力分布图

应当指出，不同的资料文献，提供了不同的转向阻力矩计算公式。公式(7-11)是在假定压力在支承面上呈均匀分布(图7-10, a)的情况下推导出来的。假若压力不是沿履带支承面均匀分布，而是按三角形分布(图7-10, b)，则转向阻力矩计算公式为：

$$M_R = \frac{\mu G_s L}{6} \quad (7-13)$$

又如,若假定履带接地压力为双梯形分布时(图7-10, c),转向阻力矩公式为:

$$M_R = \frac{\mu G_s L}{5} \quad (7-14)$$

我国科技工作者杨红旗同志提出,对作业机械,履带接地压力按单梯形分布(图7-10, d)较为合理,并在考虑履带的转动轴线相对支承面中点偏移一个距离 x_0 ($0 \leq x_0 \leq \frac{L}{6}$) 后,推导出了如下的转向阻力矩公式:

$$M_R = \frac{\mu G_s L}{4} \left[1 - \left(\frac{2x_0}{L} \right)^2 \right]^2 \quad (7-15)$$

二、转向阻力系数 μ

转向阻力系数 μ 与土壤的机械物理性质、履带板的结构、履刺插入土壤的深度、以及转向半径的大小等因素有关。试验表明:

(1) 系数 μ 与作业机械转向时的运动速度有关,它随速度的增大而增大。

(2) 履带的滑转对系数 μ 也有影响,当滑转率较大时,系数 μ 的值降低。

(3) 作业机械的转向半径对系数 μ 有较大影响。在相同的土壤条件下, μ 值随 $\rho = \frac{R}{B}$ 的值增大而降低,不同转向半径时系数 μ 的值可按下式计算:

$$\mu = \frac{\mu_{\max}}{0.85 + 0.15 \frac{R}{B}} \quad (7-16)$$

式中 μ_{\max} ——最大转向阻力系数,见表7-1;

R ——转向半径;

B ——轨距。

转向阻力系数 μ 是通过试验得出的,不同土壤条件下 μ 的参考值见表7-1。其中 μ 值是全部试验数据的算术平均值, μ_{\max} 是试验数据中最大峰值的算术平均值。

表7-1 不同土壤条件下的转向阻力系数

土 壤	μ	μ_{\max}
干粉砂粘土	0.80	0.90
干混凝土	0.53	0.74
湿混凝土	0.64	0.75
干实砂土 (湿度少于 20%)	0.62	0.88
湿实砂土 (湿度大于 50%)	0.27	0.35
掘松的砂土	0.53	0.72
褐煤	0.56	0.58
深度 10~15cm 的雪地	0.35	0.50

§7-4 履带式作业机械的转向能力

履带式作业机械的转向能力受履带与地面间的附着力和发动机功率两方面的限制。当转