

旺文萬用隨身系列叢書

5

中英日圖解手冊

COMMUNICATIONS

情報伝達

資訊通信篇



資訊通信篇——情報傳達

COMMUNICATIONS

旺文萬用隨身系列叢書——⑤

中英日圖解手冊

中英日圖解手冊 資訊通信篇

總策劃/蔡焜霖

主編/鄭婉坤

執行編輯/黃崧 陳月鳳

編輯/林怡妙

助理編輯/林怡旭

美術編輯/萬月卿

發行人/李錫敏

出版者/旺文社股份有限公司

地址/中華民國 台灣省

台北市新生南路一段 126—6 號四樓

電話/(02) 3211434. 3218340. 3415614

郵撥帳號/1131222—2

登記證/行政院新聞局版台業字第 3835 號

副總經理/李禮記

發行主任/陳純純

打字/陽明電腦排版股份有限公司

印刷裝訂/華林印刷股份有限公司

初版/中華民國七十七年五月

總經銷/學英文化事業有限公司

地 址/台北縣新店市民權路130巷6號

電 話/(02)9127307

封面設計/國華廣告公司 郭瑞燦

封面插畫/國華廣告公司 朱宏印

出版權・發行權

台灣/旺文社股份有限公司 TEL:(02)3415614

港澳/順揚投資有限公司 TEL:(5)8383112

香港軒尼詩道245-251號守時商業大廈19F A座

定價/新台幣150元

版權所有・翻印必究

諮詢與資料提供

(依姓氏筆劃序)

大全彩藝	蕭純芳	幸福領帶	
三品製版有限公司	彭金明	奇特佳西服	
大昌帆布股份有限公司	蔡榮達	金生儀鐘錶公司	
中太汽車	許育嘉	昆記印刷	林信義
中華牙醫學會		捷安特股份有限公司	李福安
中華航空公司	趙紫堂	神通企業神達電腦	趙瑞榮
中國機械船工程技術服務中心	鄧芳世	宮寶照相器材行	林明毅
中興工程顧問社	孫健華	高爾夫球協會	
文化大學家政系		師大美術系	董振平
王子電子股份有限公司	葉仁裕	師大體育系	林德隆
台大海洋科學研究所	陳民本	淡江大學建築研究所	王紀鯤
台大機械系	徐文華	淡江大學航空系	簡維華
台北工專紡織科	鄭國彬	強生牌運動用品	
台北工專電機工程科	李淵全	愛迪達	林向庸
台灣日光燈股份有限公司	林成元	順德醫療儀器有限公司	洪世寶
台鐵鐵路局路線課	林新社	華貴牌台灣拉鍊股份有限公司	黃保榮
永太貨運股份有限公司	蔡植松	國華廣告部裕隆汽車專戶	林錦堂
立業電子股份有限公司	洪榮隆	惠仁貿易股份有限公司 (特種車輛進口代理商)	楊正吉
功學社樂器	羅吉森	業達企業(芭蕾舞鞋)	
宇忠泰衣帽股份有限公司	朱勝正	鼎盛商業機器股份有限公司	蕭德楨
林立鞋業			

編輯室報告

「您好！這裡是旺文出版社，我們有些問題想請教您，不知道方不方便……」「教授，您好！我們有些問題想請教您……」。一年多來，編輯室裡不時傳來這樣的電話對白。編輯同仁的腳步穿梭於不同的工作現場與研究室。過去我們曾出版許多引以為傲的工具書，但這一次，我們的心情是不一樣的。

因為，處在這樣一個工商業蓬勃發展的時代，社會分工日趨精細。人們對於知識的探索與需求，已不再是一個籠統的名詞所能滿足。這個社會所需要的是分工更細，界定更嚴明的尺度。尤其是在日常生活中、各行各業的工作崗位上，我們都有過為了一個東西，不知如何稱呼，遍查字典辭典仍找不到解答，而傷透腦筋的經驗。「中英日圖解手冊」的企劃理念，就是在於突破傳統工具書單向檢索的查閱方式，讓讀者可從分類精細的圖解中，迅速為一個籠統的名詞找出一個正確的稱呼。

全套書共分七冊，計有個人用品篇、家庭生活篇、交通工具篇、生物自然篇、資訊通信篇、運動娛樂篇、機械武器篇等七個單元。我們的編輯方針展現了下列幾項創意：

- 集合專業性、生活化、視覺感於一體的實用工具書。
- 業界、學者、專家聯合審訂，名詞正確性最高。
- 編排採中、英、日三種國際語言同步對照。
- 加注英、日語音標可增進學習效果。
- 檢附中、英、日三種索引，查閱迅速方便。
- 袖珍型版本、攜帶方便。
- 全套七冊 600 百餘張細部分解圖、30,000 餘個專有名詞，內容涵蓋生活空間的每個角落。
- 是從事翻譯、寫作、教學及經貿等各專業人員的最佳參考工具書。

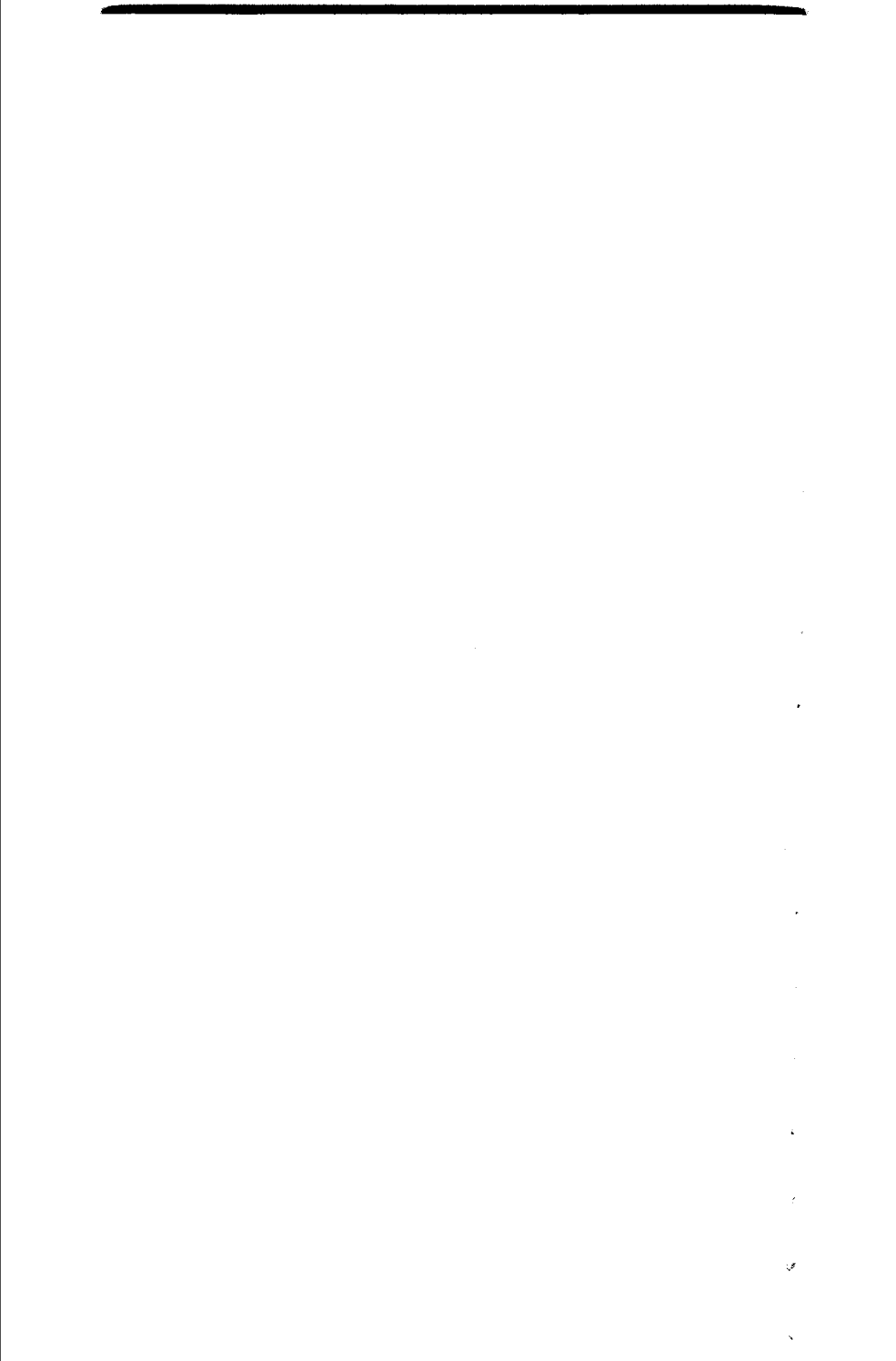
好的書要和好的讀者一起分享，相信此書之出版，對於您的幫助將是立竿見影的。在此謹感謝各界熱心出版的人士所給予我們的協助與支持。

資訊通信篇——情報傳達

COMMUNICATIONS

旺文萬用隨身系列叢書——⑤

中英日圖解手冊



諮詢與資料提供

(依姓氏筆劃序)

大全彩藝	蕭純芳	幸福領帶	
三品製版有限公司	彭金明	奇特佳西服	
大昌帆布股份有限公司	蔡榮達	金生儀鐘錶公司	
中太汽車	許育嘉	昆記印刷	林信義
中華牙醫學會		捷安特股份有限公司	李福安
中華航空公司	趙紫堂	神通企業神達電腦	趙瑞榮
中國機械船工程技術服務中心	鄧芳世	宮寶照相器材行	林明毅
中興工程顧問社	孫健華	高爾夫球協會	
文化大學家政系		師大美術系	董振平
王子電子股份有限公司	葉仁裕	師大體育系	林德隆
台大海洋科學研究所	陳民本	淡江大學建築研究所	王紀鯤
台大機械系	徐文華	淡江大學航空系	簡維華
台北工專紡織科	鄭國彬	強生牌運動用品	
台北工專電機工程科	李淵全	愛迪達	林向庸
台灣日光燈股份有限公司	林成元	順德醫療儀器有限公司	洪世寶
台鐵鐵路局路線課	林新社	華貴牌台灣拉鍊股份有限公司	黃保榮
永太貨運股份有限公司	蔡植松	國華廣告部裕隆汽車專戶	林錦堂
立業電子股份有限公司	洪榮隆	惠仁貿易股份有限公司 (特種車輛進口代理商)	楊正吉
功學社樂器	羅吉森	業達企業(芭蕾舞鞋)	
宇忠泰衣帽股份有限公司	朱勝正	鼎盛商業機器股份有限公司	蕭德楨
林立鞋業			

編輯室報告

「您好！這裡是旺文出版社，我們有些問題想請教您，不知道方不方便……」「教授，您好！我們有些問題想請教您……」。一年多來，編輯室裡不時傳來這樣的電話對白。編輯同仁的腳步穿梭於不同的工作現場與研究室。過去我們曾出版許多引以為傲的工具書，但這一次，我們的心情是不一樣的。

因為，處在這樣一個工商業蓬勃發展的時代，社會分工日趨精細。人們對於知識的探索與需求，已不再是一個籠統的名詞所能滿足。這個社會所需要的是分工更細，界定更嚴明的尺度。尤其是在日常生活中、各行各業的工作崗位上，我們都有過為了一個東西，不知如何稱呼，遍查字典辭典仍找不到解答，而傷透腦筋的經驗。「中英日圖解手冊」的企劃理念，就是在於突破傳統工具書單向檢索的查閱方式，讓讀者可從分類精細的圖解中，迅速為一個籠統的名詞找出一個正確的稱呼。

全套書共分七冊，計有個人用品篇、家庭生活篇、交通工具篇、生物自然篇、資訊通信篇、運動娛樂篇、機械武器篇等七個單元。我們的編輯方針展現了下列幾項創意：

- 集合專業性、生活化、視覺感於一體的實用工具書。
- 業界、學者、專家聯合審訂，名詞正確性最高。
- 編排採中、英、日三種國際語言同步對照。
- 加注英、日語音標可增進學習效果。
- 檢附中、英、日三種索引，查閱迅速方便。
- 袖珍型版本、攜帶方便。
- 全套七冊 600 百餘張細部分解圖、30,000 餘個專有名詞，內容涵蓋生活空間的每個角落。
- 是從事翻譯、寫作、教學及經貿等各專業人員的最佳參考工具書。

好的書要和好的讀者一起分享，相信此書之出版，對於您的幫助將是立竿見影的。在此謹感謝各界熱心出版的人士所給予我們的協助與支持。

目 錄

TABLE OF CONTENTS

目 次

- 印刷資訊／Print Communications／印刷情報傳達
 - 印刷工程…8 字體…11 活字的部分名稱…12
 - 各民族的文字…14 信封和郵票…16 限時郵件…18
 - 履歷表…20 名片…22
 - 書籍…25 雜誌封面和內頁…30
 - 雜誌專欄…34 報紙…40
 - 打字機…42

- 符號標誌／Signs and Symbols／サインとシンボル
 - 道路標識…46 公共標誌…50
 - 黃道十二宮…54 科學、商業、業務符號…56
 - 手勢、姿勢…62 校對符號…66
 - 流浪漢暗號…68 文法符號…70
 - 符號語言…72

- 電腦／Computer／コンピューター
 - 光學字元辨識裝置…73 打孔機…74
 - 電腦…76 大規模積體電路…78
 - 個人電腦…80 電腦中心…82

- 電話／Telephone／電話
 - 電話…84 公用電話…86

- 計算機／Counting Tools／計算機
 - 收銀機…88 計算機…90

- 傳真機／Facsimile／ファクシミリ
 - 傳真機…93

- **辦公室／Office／事務所**
 - 開放式辦公室…94 總經理辦公室…98
- **視聽設備／Audio and Visual Units／視聽覺設備**
 - 收發信機…101 揚聲機（喇叭）…104
 - 音響器材…106 接收器／放大器…110
 - 盤式錄放音機…112 錄音機…114
 - 錄放影機…117 電視機…120 影碟片…122
 - 電影攝影機…124 電視攝影機…126
 - 放映機…130 幻燈片放映機…132 銀幕…134
 - 照相機…136 拍立得相機…138
 - 袖珍型相機…140 瑪美卡…142
 - 軟片…144 照相用的附件…146
 - 快速閃光燈…148 轉播車…150 電影院…152
- **資訊傳遞／Communications／情報傳達**
 - 轉播衛星…154
 - 火箭…156 太空實驗室…158
 - 太空梭…160 月面登陸船…164
 - 月面車…166 太空梭飛行甲板…168
 - 太空梭及發射台…170

資訊通信篇

中英日圖解手冊

COMMUNICATIONS

情報傳達

使用符號說明

(1)斜線／

中、英、日文的別稱皆用／表示。其中日文別稱若有兩個以上時則用，合併表示。

例：鏈條／閉合齒 Chain／closed teeth チェーン／クローズドティース

上止 top stop／topend piece トップストップ／トップエンドピース・上止め

(2)小括弧()

表補充說明。例：鏟子(煎蛋用) lifter リフター

(3)中括弧[]

表該名詞可以替換的部分。

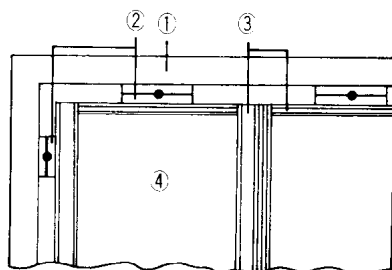
例：鉸鏈蓋hinge cover 蝶(丁)番のカバー

(4)虛線……

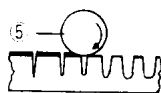
圖中的……指示線是表示無法直接從外觀看見的部位。

印刷工程 printing processes

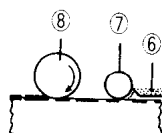
いんさつこうてい
印刷工程



活版拵版



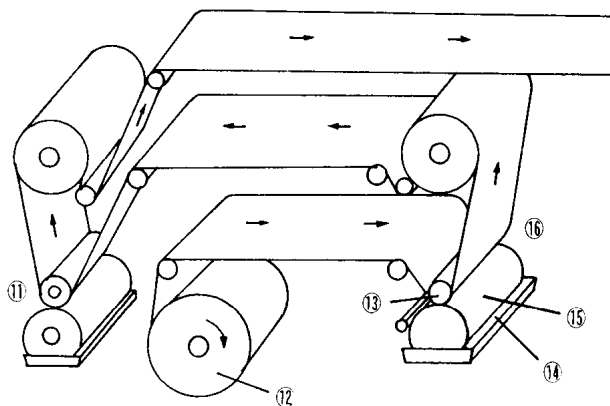
活版印刷



平凹版印刷

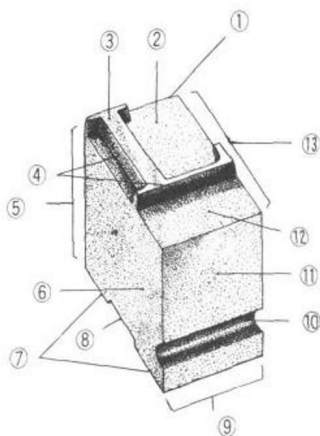


凹版印刷



● 活版拼版	[form] forme	活版組み版
① 排版架	chase	チェース
② 楔形條 (固定排版架中拼版的木製或金屬製的楔子)	[korn] quoin	クォイン (または金屬製のくさび)
③ 金屬楔條	metal spacing material	金屬込め物
④ 拼版	pages of imposed type	組み版
● 活版印刷	[letter press] letterpress	活版印刷
⑤ 油墨滾筒	ink roller	インクローラー
● 平凹版印刷	[lithografi] lithography (planographic)	リトグラフィ (平版印刷)
⑥ 水	water	濡し水
⑦ 水滾筒	water roller	水ローラー
⑧ 油墨滾筒	ink roller	インクローラー
● 凹版印刷	[photogravure] photogravure or [gravure] gravure(intaglio)	グラビア印刷 (凹版印刷)
⑨ 油墨滾筒 (凹處填滿油墨)	ink roller	インクローラー
⑩ 刮刀 (去除版面上不必要的墨水)	doctor blade	ドクター
⑪ 反面印刷 (B面)	second printing (side B)	第2印刷 (B面)
⑫ 捲紙筒	reel of paper	巻き取り紙
⑬ 壓力版筒	[impression] impression cylinder	圧銅
⑭ 油墨槽	inking tray	インクつぼ
⑮ 版筒	[cylinder] plate cylinder	版銅
⑯ 正面印刷 (A面)	first printing (side A)	第1印刷 (A面)

● 鉛字
type
活字

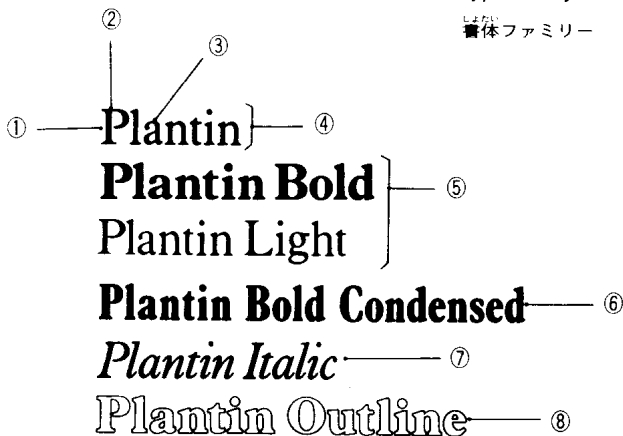


① 背	back	背
② 谷	counter	谷
③ 字面	face printing surface	フェイス/字面
④ 斜面	beard/neck	斜面
⑤ 字高	type-height	高さ
⑥ 字幹	body shank stem	ボディ
⑦ 脚	feet	足, フット
⑧ 溝	groove	溝
⑨ 寬度	set	活字の幅
⑩ 缺刻	nick	ネッキ
⑪ 腹	foont/belly	腹
⑫ 肩	shoulder	肩
⑬ 深度	body size	ポイントの大きさ

活版印刷術 typography

かつばんいんさつ
活版印刷

● 字體
type family
活版印刷ファミリー



● 字體	type family	活版印刷ファミリー
① 羅馬體	roman	ローマン體
② 大寫	Upper case	大文字
③ 小寫	lower case	小文字
④ 字體名	family name	活版印刷ファミリー
⑤ 粗體	weight	太さ
⑥ 寬體	[wide] width	橫幅
⑦ 斜體	slant	斜字體, イタリック體
⑧ 花體	[ornamented] ornamented	裝飾活版印刷, オーナメント

● 活字的部分名稱

typeface composition

活字の部分名稱

