

# 第15章 乙炔气瓶和乙炔管道的检修

## 第1节 溶解乙炔气瓶

### (一) 溶解乙炔气瓶的结构

溶解乙炔气瓶是专为贮存和运输乙炔的容器，它包括钢瓶、填料、瓶阀、易熔塞、瓶帽和瓶座，填料内注有丙酮。国产溶解乙炔钢瓶的规格列于表15-1-1。

表15-1-1 国产乙炔气瓶的规格

公称容积 $V_n$ (L)	10	16	25	40	60
公称直径 $D_g$ (mm)	180	200	224	250	300

最常用的是40L乙炔气瓶，图15-1-1是其示意

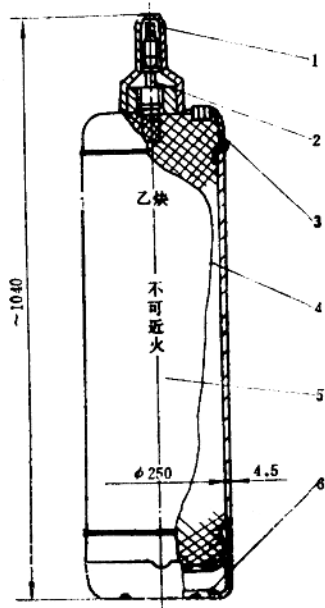


图15-1-1 40L乙炔气瓶示意图  
1—瓶帽 2—瓶阀 3—易熔合金安全塞 4—填料  
5—钢瓶 6—底座

图。

### 1. 钢瓶

钢瓶分为焊接和无缝两种，近年来国内制造的乙炔钢瓶均为焊接结构，而原有的乙炔钢瓶则大部分为无缝结构，由其它钢瓶改装而成。钢瓶的设计、制造、试验和检验应符合GB11638—89和GB5100—85的要求。其水压试验压力为5.2MPa，气密性试验压力为3.0MPa。

钢瓶主体材料的化学成分应符合表15-1-2所列的范围。

表15-1-2 钢瓶主体材料的化学成分

化学元素	C	Si	Mn	P	S	Nb	Ti	V
(%) 不大于	0.22	0.45	1.60	0.04	0.04	0.08	0.20	0.20

注：1.表中后三项是添加的微量元素；

2. P + S 总量不得大于0.07；

3. Nb + V 总量不得大于0.20。

钢瓶筒体的最小壁厚按下式计算：

$$S_{01} = \frac{P_A D_i}{\frac{2\sigma_s \phi}{1.3} - P_A} \quad (15-1-1)$$

式中  $S_{01}$ ——筒体计算最小壁厚 (mm)；

$P_A$ ——钢瓶试验压力 (MPa)；

$D_i$ ——钢瓶内直径 (mm)；

$\sigma_s$ ——筒体材料的屈服点 (N/mm<sup>2</sup>)；

$\phi$ ——焊缝系数，按焊缝局部或全部射线照相检验分别取  $\phi$  值为0.9或1.0。

钢瓶封头的最小壁厚按下式计算：

$$S_{02} = \frac{P_A D_i K}{\frac{2\sigma_s}{1.3} - P_A} \quad (15-1-2)$$

式中  $K$ ——形状系数，球形封头和标准椭圆形封头取  $K = 1$ 。

钢瓶筒体的  $S_{01}$  和钢瓶封头的  $S_{02}$  应取相同值。同时，考虑到腐蚀、制造误差等原因，在最小壁厚

上还应加不小于 1 mm 的附加余量。

## 2. 多孔性填料

通常采用的多孔性填料有浮石、石棉纤维、硅藻土、活性炭和硅酸钙等轻质惰性物质。现在国产的溶解乙炔气瓶都是整体的硅酸钙水化合物填料。其具体要求如下：

- (1) 乙炔瓶内填料的综合性能应能使乙炔气瓶通过规定的各项安全性能试验和使用性能试验；
- (2) 在任何情况下，填料与乙炔、丙酮、钢瓶、附件之间不应发生有害反应；
- (3) 填料应为整体式，且均匀一致，不应有穿透性裂缝或溃散；
- (4) 孔隙率应在 90%~92% 的范围内；
- (5) 体积密度应小于等于 270g/L；
- (6) 抗压强度应大于等于 1.8N/mm<sup>2</sup>；
- (7) 表面孔洞的总容积不应超过 20cm<sup>3</sup>，且单个孔洞的容积不应超过 1.5cm<sup>3</sup>；
- (8) 内部不应有危及乙炔瓶安全的孔洞；
- (9) 填料与瓶壁的总间隙，沿径向和轴向测量，均不应超过填料直径或长度的 0.4%，且不大于 3.0mm；
- (10) 肩部轴向间隙不应超过填料长度的 0.3%，且不大于 2.5mm。

## 3. 瓶阀

瓶阀的基本型式及结构尺寸如图 15-1-2 所示。

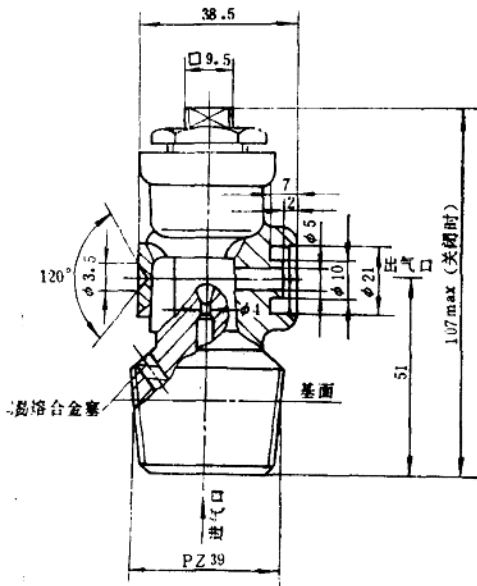


图 15-1-2 瓶阀的基本型式及结构

阀的公称通径为 4 mm，易熔合金塞喷出口直径应不小于阀的公称通径。阀体应用 HPb-59-1 铅黄铜棒或含铜量小于 70% 的其它铜合金制造。阀杆应用 2Cr13 钢材制造。密封圈用尼龙 1010 或聚四氟乙烯制作。

阀体应锻压成型，表面不得有裂缝、折叠、过烧及夹杂物。同一型号、规格、商标的阀的重量应相同，阀组装后的重量与阀重量标记之差不得超过 5%。

在公称压力下，启闭阀所需的最大力矩应不超过 10N·m；在关闭或任意开启状态下，不应泄漏；在 -40~65℃ 的温度范围内不应泄漏，且在 2 倍公称压力下，阀体不漏，无异常现象。

## 4. 易熔合金塞

易熔合金塞一般置于焊接乙炔钢瓶的瓶肩，也有设在瓶阀上的。图 15-1-3 是易熔塞基本结构示意图。它是一种安全泄压装置，其塞孔内填充有易熔合金，是可拆卸的动部件。在正常情况下，塞孔处于封闭状态；在预定温度作用下，易熔合金熔化，将气体放出，使气瓶泄压。易熔合金塞的动作温度为 100±5℃，易熔合金由铋、铅、锡、镉按不同重量比组成，其配方列于表 15-1-3。

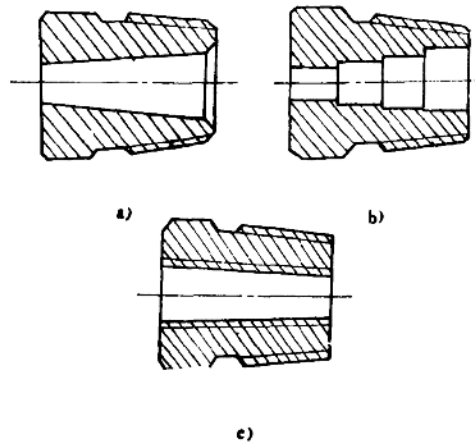


图 15-1-3 易熔塞基本结构示意图

a) 锥孔 b) 台阶孔 c) 螺纹孔

易熔合金的含铋量应不小于 48%，其熔化顺序应为铋、铅、锡、镉。在铋和铅的混合过程中，温度不宜超过 371℃。在添加锡和镉时，温度不宜超过 260℃。已浇好的易熔塞应逐个进行气密试验，试验压力为水压试验压力的三分之二。

表15-1-3 易熔合金配方

合金成分 (%)				熔化区域温度(°C)			说明
Bi	Pb	Sn	Cd	开始点	终结点	自动流动点	
52	26.7	13.3	10	70	70	70	共晶
50	32	16	0	95	95	95	共晶

5. 瓶帽

为保护瓶阀不受损伤，乙炔气瓶应具备有瓶帽。其结构见图15-1-4。

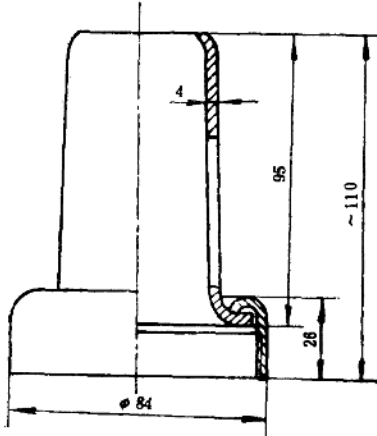


图15-1-4 乙炔钢瓶瓶帽

6. 丙酮充装

(1) 丙酮充装量 乙炔气瓶内充有丙酮，以溶解乙炔。应选用符合GB6026—85的一级品。丙酮规定充装量按下式计算：

$$m_p = 0.38\delta V \quad (15-1-3)$$

式中  $m_p$  —— 丙酮规定充装量 (kg);  
 $\delta$  —— 填料的多孔率 (%);  
 $V$  —— 钢瓶的实际水容积 (L).

丙酮充装量允许偏差应符合表15-1-4的规定。

表15-1-4 丙酮充装量允许偏差

公称容积 $V_n$ (L)	10	16	25	40	60
充装量允许偏差 $\Delta m_p$ (kg)	+0.1 0	+0.1 0	+0.2 0	+0.4 0	+0.5 0

(2) 丙酮充装方法 充满填料的钢瓶和附件组装后，按图15-1-5，将瓶内抽至约0.088MPa的真空度，随即关闭瓶阀。然后用图15-1-6所示的工艺装置或丙酮泵向瓶内加丙酮。

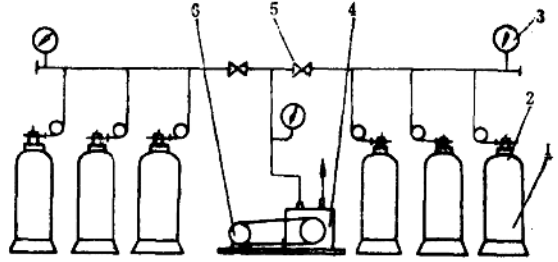


图15-1-5 抽真空装置示意图

- 1—乙炔钢瓶 2—夹环 3—真空压力表 4—真空泵
- 5—隔膜式真空阀 6—电机

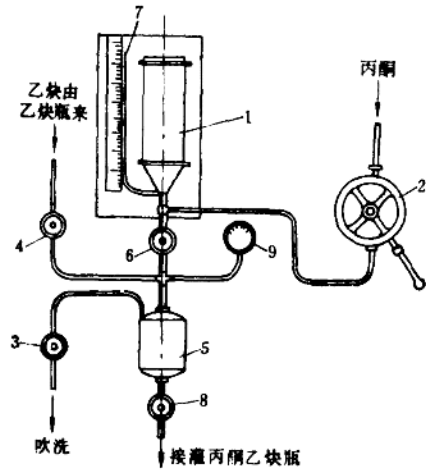


图15-1-6 灌丙酮的工艺装置

- 1—丙酮槽 2—手摇泵 3—放气阀 4—加压器
- 5—压力丙酮器 6—丙酮通过阀 7—液位计
- 8—丙酮输出阀 9—乙炔压力表

(二) 溶解乙炔气瓶的性能

1. 气密性

充满填料的钢瓶和附件组装后，在瓶内压力为3.0MPa，持续时间不少于3 min的条件下，应无泄漏。

2. 乙炔瓶皮重

乙炔瓶皮重是一项很重要的性能指标，溶解乙炔的计量和丙酮的补充量，都以乙炔瓶皮重为依据。充满填料和附件组装后称得的重量，加上按式(15-1-3)计算的丙酮规定充装量 $m_p$ ，即为乙炔瓶皮重。

3. 限定充装压力

乙炔瓶充气后，经静置且压力达到平衡时，瓶内介质的压力应小于按基准温度15°C时限定充装压

力为1.52MPa的换算值。在不同温度下的限定充装压力列于表15-1-5。

表15-1-5 乙炔气瓶充气静置后的限定充装压力

温度 (°C)	0	5	10	15	20	25	30	35	40
压力 (MPa)	1.03	1.19	1.35	1.52	1.7	1.9	2.1	2.32	2.55

#### 4. 安全性能

(1) 乙炔瓶充入规定量的丙酮和乙炔气, 经回火试验(含跌落处理)时, 应具有阻止内部乙炔分解、乙炔瓶不发生爆炸的能力, 且在点火后24h内, 易熔合金塞中无气体泄出。

(2) 乙炔瓶充入规定量的丙酮和乙炔气, 经水浴升温试验时, 应不产生满液的液压。

(3) 乙炔瓶充入规定量的丙酮和乙炔气, 经模拟火灾试验时, 乙炔瓶的易熔合金塞应动作, 乙炔瓶不应爆炸。

#### 5. 使用性能

乙炔瓶应具有良好的连续放气能力和丙酮保持能力, 当乙炔瓶在环境温度为15~25°C的范围内, 以不小于2m<sup>3</sup>/h的流量连续放气时, 首次放气1kg的丙酮损失率应不大于50g(丙酮气体), 而且一次连续放气量应大于等于受试瓶乙炔气充装量的60%。

乙炔瓶使用时, 必须配装专用的减压器、回火防止器, 使用时放气压力不得超过0.15MPa, 放气流量每瓶不应超过2m<sup>3</sup>/h。

## 第2节 溶解乙炔钢瓶的定期检验

### (一) 检验周期

乙炔瓶每三年检验一次。在使用过程中, 发现有下列情况之一的, 应提前进行检验:

- (1) 瓶体有严重腐蚀或损伤;
- (2) 充装时瓶壁温度超过40°C;
- (3) 对填料或溶剂的质量有怀疑;
- (4) 有回火或烧灼痕迹;
- (5) 库存和停用时间超过一个检验期的乙炔瓶, 启用前应进行检验。

### (二) 检验内容、方法和质量标准

乙炔气瓶的检验内容包括: 外部检查、填料检查、瓶阀和易熔塞检查、壁厚测定和气密性试验等。其检验方法与质量标准如下。

#### 1. 瓶体外观

存在下列缺陷之一的乙炔瓶, 应予报废。

- (1) 瓶壁有裂纹、气泡、结疤、拆叠和夹杂物等。
- (2) 因擦划或撞击等引起瓶壁局部减薄的划痕, 剩余壁厚小于0.8S。剩余壁厚的测量方法如图15-2-1所示。

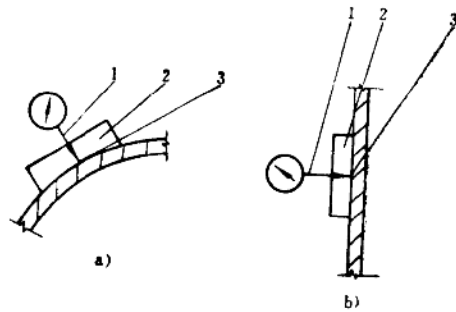


图15-2-1 划痕深度测量图

a) 封头部位 b) 筒体部位  
1—百分表 2—卡板 3—测头

- (3) 瓶壁凹陷深度超过其短径的十分之一, 或最大深度大于6mm。凹陷深度的测量方法如图15-2-2所示。

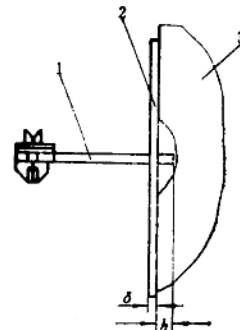


图15-2-2 凹陷深度测量图

1—游标卡尺 2—钢直尺 3—乙炔瓶

- (4) 瓶壁上深度小于6mm的凹陷内, 划痕处的剩余壁厚小于S。

- (5) 瓶体烧伤、变形、涂层烧毁(漆皮熬清

变色除外), 瓶阀或易熔合金塞上易熔合金熔化。

(6) 各种腐蚀处的实测剩余壁厚超过了表 15-2-1 的规定。

表 15-2-1 各种腐蚀处的实测剩余壁厚规定

腐蚀种类	点状腐蚀	线状腐蚀	大面积均匀腐蚀
实测剩余壁厚	$<0.6S$	$<0.8S$	$<0.8S$

## 2. 瓶体焊缝

应逐只对乙炔瓶的主体焊缝及其热影响区进行检验, 对有怀疑部位应采用 10 倍放大镜检验, 必要时进行无损探伤复查。焊缝上的划痕应磨平, 且过渡区应圆滑。遇下列情况应将乙炔瓶报废。

(1) 焊缝内外表面的外观不符合下列规定,

1) 焊缝和热影响区 (焊缝两侧距熔合线 3mm 内) 不得有裂纹、气孔、弧坑、夹渣和未熔合等缺陷。

2) 瓶体对接焊缝不允许咬边, 其它焊缝的咬边深度不得大于 0.5mm, 咬边连续长度不大于 100mm, 焊缝两侧咬边总长度不得大于该焊缝总长度的 10%。

3) 焊缝表面应没有凹陷或不规则的突变。

4) 焊缝两侧的飞溅物必须清除干净。

(2) 主体焊缝上的划痕经磨平后, 焊缝低于母材。

(3) 主体焊缝及其热影响区内的划痕, 实测剩余壁厚小于  $S$ 。

(4) 主体焊缝及其热影响区内的凹陷最大深度大于 5mm。

## 3. 阀座、塞座

应逐只对乙炔瓶的阀座、塞座进行检验, 存在下列缺陷之一的乙炔瓶应予以报废。

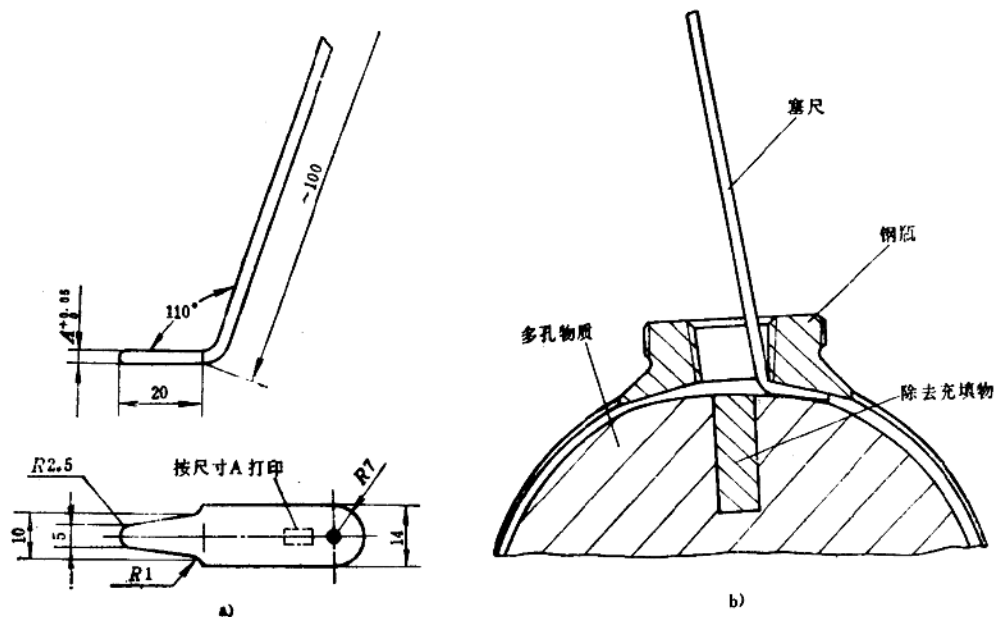
(1) 阀座或塞座塌陷、变形或有裂纹;

(2) 阀座或塞座螺纹有轴向损伤或变形。

## 4. 填料

应测量被检验的乙炔瓶内余气压力, 确认不超过 0.05MPa 时, 放尽余气, 使瓶内压力与外界气压相平衡。逐只卸下乙炔瓶阀, 并小心取出导流孔充填物后检验填料。

(1) 用专用塞尺在平面角互成  $120^\circ$  的三点上, 测量肩部轴向间隙。同一规格的塞尺, 在同一



A: 1.0、1.5、2.5、3.0、3.5

材料: 不锈钢 锐边倒角

图 15-2-3 肩部轴向间隙测量

a) 塞尺 b) 测量法

位置上测量次数，不应超过两次。肩部轴向间隙超过3mm的乙炔瓶应停止使用。肩部轴向间隙检验如图15-2-3所示。

(2) 填料径向间隙检查的测量如图15-2-4所示。将磁性直尺放在瓶口座上，钢针从导流孔中心插入，约深20mm，用弯勾推动填料，使填料紧贴瓶壁后，再用弯勾反向推动填料，钢针移动距离即为填料的径向间隙值。

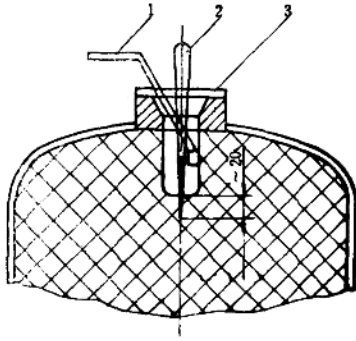


图15-2-4 填料径向间隙测量

1—弯勾 2—三棱钢针 3—磁性刻度直尺(测量范围0~150mm, 刻度值0.5mm)

(3) 存在下列缺陷之一的乙炔瓶，其填料应予报废：

1) 从瓶口观察，若发现填料已溃散，有裂缝或有火焰反击现象；

2) 用手指推、按填料，手感填料疏松、柔软；

3) 填料径向间隙超过1mm。

#### 5. 壁厚

对于瓶体涂层剥落严重的乙炔瓶，在瓶体同一纵断面上进行壁厚测定，测定点应不少于8处(上、下封头部位各2处、筒体部分4处)。测量前，应清除各测量点的油漆和锈斑，然后用误差不大于 $\pm 0.1\text{mm}$ 的测厚仪测定。涂层基本完好的瓶体，仅对底座内下封头进行壁厚测定，但不得少于2处。最薄处的实际壁厚小于0.8S的乙炔瓶应予报废。

#### 6. 气密性试验

定期检验的乙炔气瓶，应在瓶内压力3.0MPa下，以不低于97%的氮气进行气密性试验，以持续3min无泄漏为合格。

其试验方法：

(1) 气瓶气密性试验的环境温度应不低于 $5^{\circ}\text{C}$ ；

(2) 气瓶瓶壁不得有油污或其它杂质；

(3) 充氮升压速度应控制在 $0.3\text{MPa}/\text{min}$ 以下；

(4) 将充到气密性试验压力的受试气瓶放于水槽之中，使气瓶任何部位离水面最小深度大于5cm；

(5) 缓慢地转动气瓶，观察瓶壁各部有无气泡出现。发现有固定不动的气泡，应将其标出，观察是否继续出现气泡。如发现继续出现气泡或连续冒出的气泡，则应查明漏气部位。若是瓶阀本身或阀与阀瓶连接处漏气，须先放压，修理后再试。若系瓶体漏气，则应报废。

(6) 气瓶浸水时间应不小于1min。

#### 7. 气压试验

已到检验周期的乙炔气瓶，应由符合国家标准GB12135—89《气瓶定期检验站技术条件》的单位负责检验。乙炔瓶的气压试验应在其它检验项目合格后进行。

气压试验前不需将气瓶中丙酮放出来，只需在瓶口装入符合要求的导流孔充填物、毛毡垫与金属丝网，然后将检验标记环和合格的瓶颈装在乙炔瓶上。

乙炔瓶气压试验所用的氮气应符合GB3864—83中Ⅱ类二级的要求，纯度98.5%，氮气应先经过干燥，其露点达到 $-10^{\circ}\text{C}$ 以下。

乙炔瓶气压试验程序如下：

1) 将受试乙炔瓶与试验装置支管连接后，开启乙炔瓶瓶阀，然后将氮气减压至3.5MPa。缓慢开启调节阀，同时以 $(0.05\sim 0.1)\text{MPa}/\text{min}$ 的升压速度升到0.5MPa，再将乙炔瓶浸入试验槽内，使其上表面与水平面的距离不小于1m。图15-2-5所示为气压试验的示意图。

2) 继续按上述升压速度升压，每次升压0.5MPa后，停止升压3min。当压力升至2.0MPa时，停压5min后，检查有无泄漏。如试验装置与乙炔瓶连接处或乙炔瓶阀门，易熔合金塞处漏气，应消除泄漏后再继续试验。如瓶体渗漏，则此瓶停止试验，按报废处理。

3) 经压力2.0MPa试验，瓶体无渗漏，仍按上述速度和方法升压到3.5MPa，保持5min后，进行全面检查。若是乙炔瓶阀或易熔塞处漏气，允许

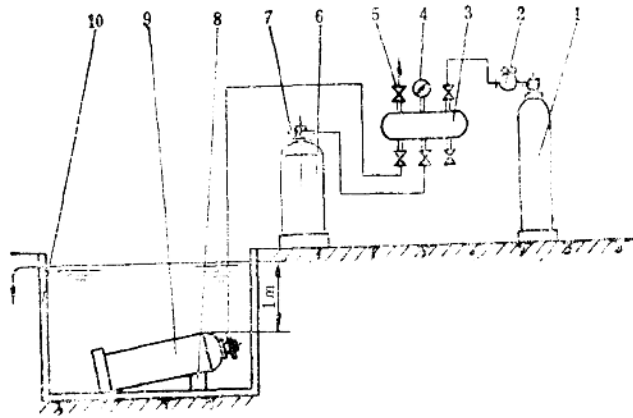


图15-2-5 乙炔瓶气压试验示意图

- 1—氮气瓶 2—减压器 3—分配器 4—压力表 5—放散阀 6—待试气瓶 7—夹环  
8—整木 9—试压瓶 10—水槽

消除漏气后，重新进行气压试验，但重复不得超过三次。如发现乙炔瓶瓶体渗漏或有明显变形，则应将此瓶报废。

### 第3节 乙炔钢瓶的型式检验方法

乙炔钢瓶的型式检验方法包括安全性能试验和使用性能试验。

型式检验各检验项目的用瓶数量和状态应符合表15-3-1的规定。

#### (一) 回火试验

回火试验是模拟乙炔瓶在使用过程中发生明火回入时，瓶内填料能否阻止乙炔分解。在回火试验

前进行跌落处理。跌落处理的受试瓶按表15-3-1规定充装丙酮和乙炔气，跌落处理的典型设备示于图15-3-1。图中的混凝土块的推荐配比：水泥 50.8kg，沙子71 L，石子（尺寸为5~9 mm）142 L，混凝土应整体浇灌。放置保护板的表面应光滑、水平。保护板由一块25mm厚的棉纤维酚醛树脂层压板制成（16~18层/cm），其硬度为48HBS。

回火试验的步骤：气瓶跌落处理后应按表15-3-1规定充气，在15~20℃的温室中放5天，使填料充分浸润，气体充分溶解，然后垂直地浸没于水温保持在35±2℃的水池中3h，以模拟实际使用中，在较高温度下发生回火的恶劣情况，并在环境温度不低于15℃的条件下，把受试瓶垂直地移到试验场，水平装上如图15-3-2所示的卧式引爆管，开启瓶阀，吹扫引爆管中空气2 min，全开瓶阀并尽快

表15-3-1 型式检验用瓶数量和状态

检验项目			数量 (只)	充装量		备注
				丙酮	乙炔气	
乙炔瓶	安全性能试验	回火试验	1	$m_1$	大气压下的饱和气	①
		跌落处理		$m_1$ ——丙酮规定充装量		
	使用性能试验	水浴升温试验	1	$m_1 + \Delta m_1$	$m_A$ ③	②
		模拟火灾试验	1	$m_1 \sim m_1 + \Delta m_1$		

- ① 可用0.05MPa压力的乙炔气代替；
- ② 对乙炔瓶的外观、附件、气密性、皮重等进行检查；
- ③ 乙炔气充装量可按下式计算：

$$m_A \geq 0.206V$$

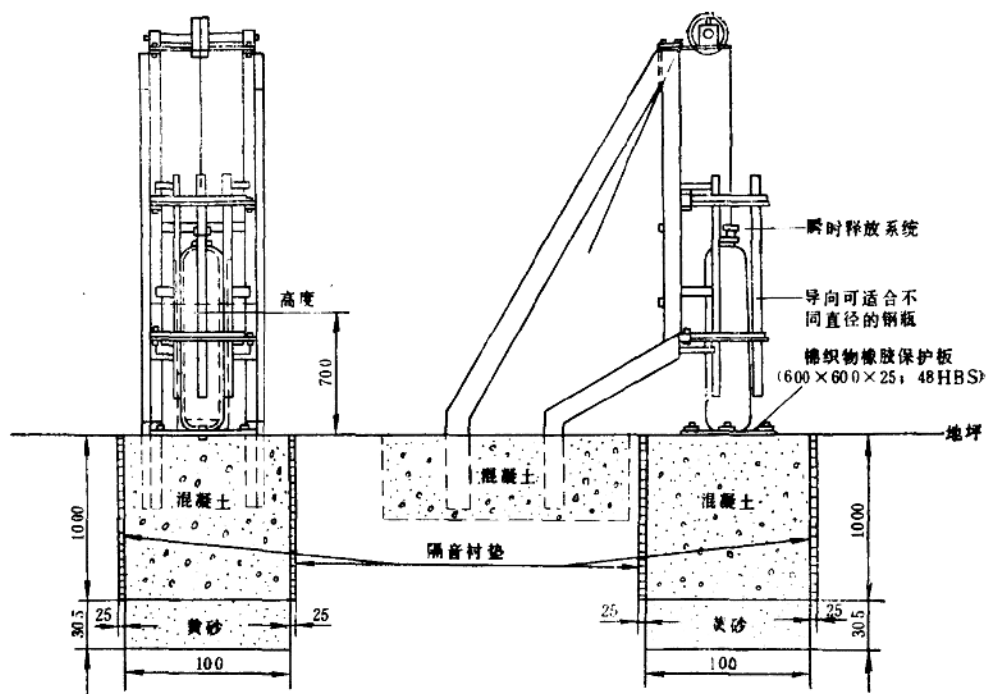


图15-3-1 跌落处理的典型设备示意图

通电点火。点火时瓶内压力不得低于受试瓶在水池中出水压力的95%。待乙炔瓶温度、压力恢复正常后，关闭瓶阀，静置24 h，放尽瓶内乙炔气，卸下瓶阀，检查瓶阀下有无碳黑，以证实是否有回火现象。

## (二) 水浴升温试验

将按表15-3-1灌注丙酮并充装乙炔气后的受试瓶，横卧于不小于长2.5 m、宽1 m、深2 m的水槽中央，且保证浸入水中深度不小于1 m，把测试点布置在乙炔瓶中心平面上的距离瓶壁左右前后100 mm处。将水加热到 $65 \pm 2^\circ\text{C}$ 并保温，测试受试瓶内压力，直到连续2 h内压力恒定，或压力曲线表明瓶内已出现液压时为止。瓶内压力低于钢瓶水压试验压力，乙炔未分解或不产生滴液的液压为合格。

## (三) 模拟火灾试验

模拟火灾试验的目的是验证乙炔瓶在遭受火灾

时，易熔塞的数量、尺寸和位置是否合理，易熔塞能否按预期的目的动作，以避免乙炔瓶产生爆炸的危害。

模拟火灾试验的步骤：将按表15-3-1规定灌注丙酮量并充装乙炔气的受试瓶，存放在温度不低于 $20^\circ\text{C}$ 的温室中24 h以上，然后，垂直地移入图15-3-3所示试验装置中。点火，调节风量和燃料量，以保证在点火后5 min内试验装置中部（乙炔瓶肩部）温度达 $650^\circ\text{C}$ 。其时明火不得直接接触受试瓶，并使试验装置内温变均匀，此时易熔合金塞应动作，且乙炔瓶不爆炸。

## (四) 使用性能试验

乙炔瓶的使用性能应包括灌注丙酮、充装乙炔和放气能力三项，“溶解乙炔气瓶”标准从使用角度出发，对国产瓶仅考核放气性能的两项指标，连续放气能力和丙酮保持能力。

使用性能试验装置示于图15-3-4。

使用性能试验步骤：首先称出丙酮收集装置内



质量 $m_2$ ，分离瓶Ⅰ质量 $m_3$ ，再称出受试瓶质量 $m_1$ ，然后将衡器游标调到放气量为1kg处，调节三通接头，缓慢开启瓶阀，并调节流量计Ⅰ、乙炔减压器，使之在0.05MPa压力下，流量为2.0m<sup>3</sup>/h进行放气。当称量表明，已放掉1kg气体时，立即调整三通接头，使气流换向，并将流量计Ⅰ读数调到2.0m<sup>3</sup>/h，直到减压器高压表读数降为0.05MPa以下，低压表读数降到0.04MPa时，关闭瓶阀。重新

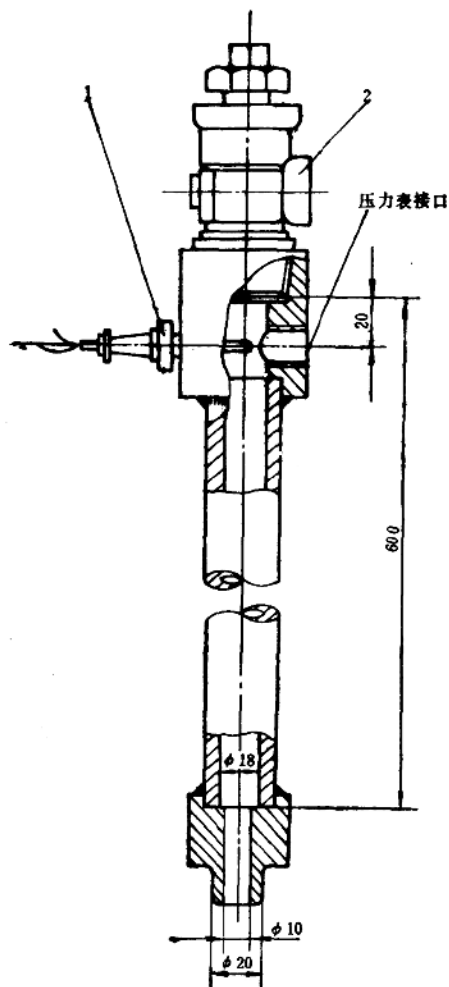
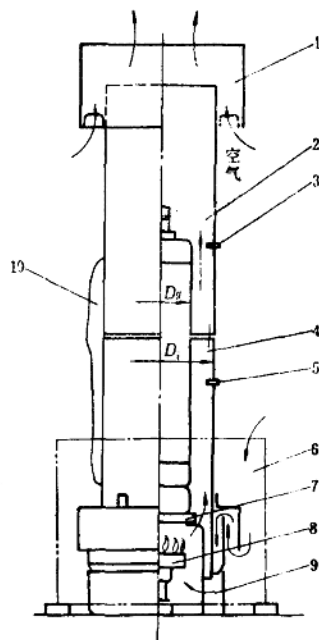


图15-3-2 回火试验用引爆管示意图

1—点火装置 2—放气阀



	(mm)				
乙炔瓶公称直径 $D_g$	180	200	224	250	300
烟囱内径 $D_i$	280	300	324	350	400

图15-3-3 模拟火灾试验装置示意图

1—倒烟导流板 2—顶部 3—顶部热电偶 4—中部  
5—中部热电偶 6—二次风罩 7—气瓶支架 8—炉  
盘 9—底部 10—保温层

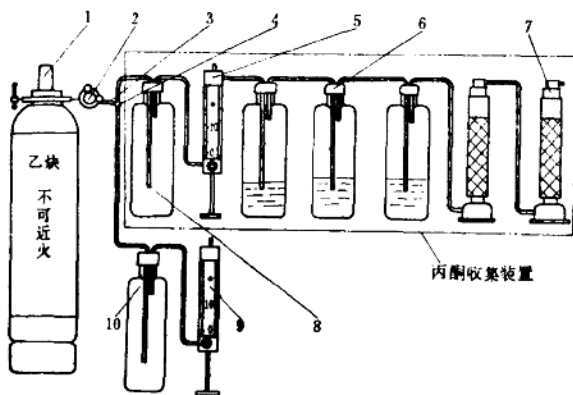


图15-3-4 使用性能试验装置示意图

1—乙炔瓶 2—乙炔减压器 3—喷嘴 4—三通接头  
5—流量计Ⅰ 6—吸收瓶 7—气体干燥器 8—气液  
分离器Ⅰ 9—流量计Ⅱ 10—气液分离器Ⅱ

称丙酮收集装置的质量 $m_2'$ , 分离瓶 I 质量 $m_3'$ 以及受试瓶重量 $m_1'$ 。则受压瓶首次放气 1 kg 的丙酮损失量为

$$K_A = m_2' - m_2$$

受试瓶一次连续放气量为

$$f_A = m_1 - (m_1' + K_A + K_A')$$

式中  $K_A'$ ——分离瓶 I 收集到的丙酮量。

$$K_A' = m_3' - m_3$$

当 $K_A < 50\text{g/kg}$ ,  $f_A > 60\%$ 时, 气瓶合格。

### 第 4 节 乙炔管道及其检修

#### (一) 乙炔管道的技术要求

乙炔管道分为高压、中压和低压三种。表 15-4-1 列出了管道的分类及管材。

表 15-4-1 管道的分类及管材

管道分类	工作压力 P (MPa)	采用的管材	使用范围
高压	$0.15 < P \leq 2.5$	无缝钢管或不锈钢管	乙炔站
中压	$0.007 < P \leq 0.15$	无缝钢管	乙炔站、厂 区与车间
低压	$P \leq 0.007$	无缝钢管或水煤气管	乙炔站、厂 区与车间

乙炔管道的允许管径列于表 15-4-2。

表 15-4-2 乙炔管道允许管径

管道分类	管道允许内径 (mm)
高压	$\leq 20$
中压	$\leq 80$
低压	不受限制

高压乙炔管道采用无缝钢管时的最小壁厚列于表 15-4-3。

表 15-4-3 高压乙炔管道用无缝钢管的最小壁厚 (mm)

管道外径	$\leq \phi 10$	$\phi 12 \sim 16$	$\phi 18 \sim 20$	$\phi 22 \sim 25$	$\phi 28$
最小壁厚	2	2.5	3	3.5	4

中压乙炔管道采用无缝钢管时的最小壁厚列于表 15-4-4。

乙炔管道附件、阀门应采用钢、可锻铸铁或球墨铸铁制造, 也可采用含铜量不超过 70% 的铜合

表 15-4-4 中压乙炔管道用无缝钢管的最小壁厚 (mm)

管道外径	$\leq \phi 22$	$\phi 28 \sim 32$	$\phi 38 \sim 45$	$\phi 57$	$\phi 73 \sim 76$	$\phi 89$
最小壁厚	2	2.5	3	3.5	4	4.5

注: 乙炔管道直接埋地敷设时, 其管壁厚度一般增加不小于 0.5mm 的腐蚀裕度。

金。

乙炔管道附件、阀门的公称压力不低于表 15-4-5 的规定。

表 15-4-5 乙炔管道附件、阀门的公称压力

管道分类	管道内径 (mm)	附件、阀门的公称压力 (MPa)
高压	$\leq 20$	2.5
中压	$\leq 50$ ①	1.6
	$\leq 80$	2.5
低压	不限制	0.6

① 选用法兰时, 其公称压力不应小于 1MPa。

#### (二) 乙炔管道的计算

##### 1. 乙炔管道内径的计算

$$d = 18.8 \sqrt{\frac{Q}{v}} \quad (\text{mm})$$

式中  $Q$ ——乙炔流量 ( $\text{m}^3/\text{h}$ );

$v$ ——乙炔流速 ( $\text{m/s}$ )。

乙炔在管道中允许最大流速列于表 15-4-6。

表 15-4-6 乙炔在管道内允许最大流速

管道敷设范围	乙炔压力 P (MPa)	最大允许流速 (m/s)
厂区和车间 乙炔站	$0.007 < P \leq 0.15$	8
	$P \leq 2.5$	4

当高压、中压乙炔管道内乙炔流量大于允许管径的允许流量时, 可同时并行敷设二根或数根管道。

乙炔流量的确定应根据乙炔用户小时耗量之和, 并考虑同时使用系数及漏损等因素。切割及切割工具的乙炔耗量分别参见表 15-4-7~表 15-4-9。

##### 2. 乙炔管道压力降的计算

$$\Delta p = 11.27 \left[ \frac{v^2 \gamma}{2g} \left( \lambda \frac{L}{d} \times 10^3 + \zeta \right) \right] \quad (\text{Pa})$$

式中  $v$ ——乙炔流速 ( $\text{m/s}$ );

表15-4-7 焊炬乙炔消耗量

型号	焊嘴号码	焊嘴孔径 (mm)	焊接件厚度参考范围 (mm)	压力 (MPa)	消耗量 (m <sup>3</sup> /h)
H01-2型	1	0.5	0.5~0.7	0.001~0.1	0.04
	2	0.6	0.7~1.0		0.055
	3	0.7	1.0~1.2		0.08
	4	0.8	1.2~1.5		0.12
	5	0.9	1.5~2.0		0.17
H01-6型	1	0.9	1.0~2.0	0.001~0.1	0.17
	2	1.0	2.0~3.0		0.24
	3	1.1	3.0~4.0		0.28
	4	1.2	4.0~5.0		0.33
	5	1.3	5.0~6.0		0.43
H01-12型	1	1.4	6.0~7.0	0.001~0.1	0.43
	2	1.6	7.0~8.0		0.58
	3	1.8	8.0~9.0		0.78
	4	2.0	9.0~10.0		1.05
	5	2.2	10.0~12.0		1.21
H01-20型	1	2.4	10.0~12.0	0.001~0.1	1.59
	2	2.6	12.0~14.0		1.70
	3	2.8	14.0~16.0		2.09
	4	3.0	16.0~18.0		2.30
	5	3.2	18.0~20.0		2.60

表15-4-8 割炬乙炔消耗量

型号	割嘴号码	割嘴孔径 (mm)	切割厚度范围, 低碳 (mm)	压力 (MPa)	消耗量 (m <sup>3</sup> /h)
G01-30型	1	0.6	2~10	0.001~0.1	0.21
	2	0.8	10~20		0.24
	3	1.0	20~30		0.31
G01-100型	1	1.0	10~25	0.001~0.1	0.35~0.4
	2	1.3	25~50		0.46~0.5
	3	1.6	50~100		0.55~0.61
G01-300型	1	1.8	100~150	0.001~0.1	0.68~0.78
	2	2.2	150~200		0.8~1.10
	3	2.6	200~250		1.15~1.20
	4	3.0	250~300		1.25~1.6

表15-4-9 切割用乙炔量

项 目	单 位	乙炔耗量	乙炔压力 (MPa)
切割连铸坯	m <sup>3</sup> /t锭	0.2	0.05~0.1
铸钢件切割浇冒口	m <sup>3</sup> /t	3~4	
高强度铸钢切割浇冒口	m <sup>3</sup> /t	3	0.001~0.07
铸钢件焊补	m <sup>3</sup> /t	4	
切割下铸钢锭汤道	m <sup>3</sup> /t锭	0.012	
铸压件切除清理表面	m <sup>3</sup> /t	0.4~0.6	
铸铸件	m <sup>3</sup> /t	4~6	
气体金属喷枪	m <sup>3</sup> /h	0.6~1	
切割废钢件	m <sup>3</sup> /t	0.5~2	

表15-4-10 管道的摩擦系数 $\lambda$ 

管径 (mm)	15	20	25	32	40	50	65	70	80
$\lambda$ 值 (管道粗糙度为0.2 $\mu$ m时)	0.045	0.037	0.035	0.032	0.030	0.028	0.027	0.026	0.025

$\gamma$  —— 乙炔密度 ( $\text{kg}/\text{m}^3$ );

$g$  —— 重力加速度 ( $9.81\text{m}/\text{s}^2$ );

$\lambda$  —— 摩擦系数, 见表15-4-10;

$L$  —— 管道总长度 (m);

$d$  —— 管道内径 (mm);

$\zeta$  —— 局部阻力系数, 见表15-4-11。

为简化计算, 表15-4-12列出了乙炔中压管道各种管径在不同压力、流速下, 通过的乙炔流量和单位压力降。

### (三) 乙炔管道的安装

乙炔管道安装, 应按图纸和技术条件施工和检查。其接口应采用焊接, 管道和设备、附件或阀门用法兰或螺纹联接, 尽可能避免采用螺纹联接。乙炔管道严禁穿过生活间和办公室, 厂区和车间的乙炔管道还不得穿过不使用乙炔的建筑物和房间。乙炔管道应有良好的接地, 接地电阻不大于 $20\Omega$ 。法兰、螺纹联接处应以导线将两端牢固地连在一起。

乙炔管道分架空和埋地两种敷设方式。有条件的地方, 建议采用架空敷设的方式。

#### 1. 乙炔管道的架空敷设

(1) 厂区乙炔管道架空敷设时, 与建筑物、构筑物的最小水平净距见表15-4-13, 与铁路、道路和架空导线的最小交叉净距见表15-4-14, 厂区、乙炔站及车间架空乙炔管道与其它架空管线间的最小净距见表15-4-15。

(2) 架空乙炔管道应敷设在非燃烧体的支架上, 也可敷设在一、二级耐火等级的丁、戊类生产厂房的外墙或屋顶上。

(3) 架空乙炔管道可单独敷设或与其它非燃烧气体管道, 水管道以及同一使用目的的氧气管道共架敷设。严禁与导电线敷设在同一支架上。

(4) 乙炔管道敷设时的最大允许跨距列于表15-4-16。

(5) 乙炔管道应敷设成 $2/1000$ 的坡度, 并在最低点设置排水器 (图15-4-1)。寒冷地区还应采取防冻措施。

(6) 架空乙炔管道应考虑热补偿, 可采用管道自然补偿方法解决。乙炔管道必须靠近热源时, 则在温度超过 $70^\circ\text{C}$ 的地方采取隔热措施。

(7) 乙炔管道穿过墙壁或楼板时, 应敷设在套管内, 其管径应大于乙炔管道管径 $20\text{mm}$ , 并且套管内的管段不得有焊缝。管道与套管间, 应用石棉绳和防水材料填塞。

(8) 压力为 $0.007\text{MPa}$ 以上, 到 $0.15\text{MPa}$ 的车间乙炔管道进口处, 应设置中压集中式回火防止器。

(9) 在每个焊炬或淬火炬的接管处, 应装设岗位回火防止器, 回火防止器设保护箱时, 必须保证良好的通风。

(10) 室外架空管道应每隔 $100\text{m}$ 设一个接地装置, 室内架空的乙炔管道及乙炔站易爆房间的所有乙炔管道应每隔 $25\text{m}$ 设置一个接地装置。

表15-4-11 管件、阀门的局部阻力系数 $\zeta$ 


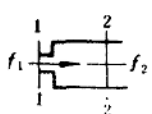
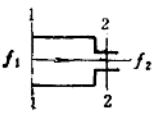
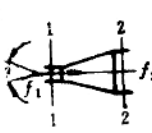
示意图	计算式	示意图	计算式
	等截面管道中的孔板 $\zeta = \left(1 + \frac{0.707}{\sqrt{1 - \frac{f_1}{f_2}}}\right)^2 \times \left(\frac{f_1}{f_2} - 1\right)^2$		突然收缩 $\zeta = 0.5 \left(1 - \frac{f_2}{f_1}\right)^2$
	突然膨胀 $\zeta = \left(1 - \frac{f_1}{f_2}\right)^2$		锥口扩散 $\zeta = k \left(1 - \frac{f_1}{f_2}\right)^2$ $k = 0.12 \sim 0.20$ , 按角 $\theta$ 而定

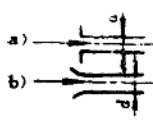

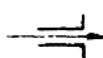

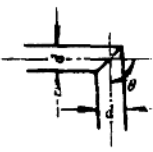
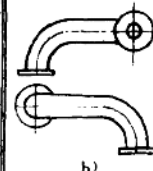






示意图	计 算 式	示意图	计 算 式																						
	管进出口 a) 夹锐边缘 $\zeta = 0.5$ b) 倒圆边缘 $\zeta = 0.1$		止回阀 $\zeta = 1.0 \sim 2.5$																						
	普通出口 $\zeta = 1.0$		二度弯管 a) 180°弯管 $\zeta = 2\zeta$ b) 两个90°弯管, 相错90°组成的空间弯管 $\zeta = 3\zeta$ c) 两个空间弯管组成的双重弯管 $\zeta = 4\zeta_1$																						
	焊接弯管 <table border="1"> <tr> <td><math>\theta</math></td> <td>90°</td> <td>60°</td> <td>45°</td> <td>30°</td> <td>22.5°</td> </tr> <tr> <td><math>\zeta</math></td> <td>1.3</td> <td>0.7</td> <td>0.3</td> <td>0.2</td> <td>0.1</td> </tr> </table>	$\theta$	90°	60°	45°	30°	22.5°	$\zeta$	1.3	0.7	0.3	0.2	0.1		c) 两个空间弯管组成的双重弯管 $\zeta = 4\zeta_1$ $\zeta_1$ —90°弯管局部阻力系数 <table border="1"> <tr> <td>R</td> <td>2d</td> <td>3d</td> <td>4d</td> <td>5d</td> </tr> <tr> <td><math>\zeta</math></td> <td>0.7</td> <td>0.5</td> <td>0.3</td> <td>0.2</td> </tr> </table>	R	2d	3d	4d	5d	$\zeta$	0.7	0.5	0.3	0.2
$\theta$	90°	60°	45°	30°	22.5°																				
$\zeta$	1.3	0.7	0.3	0.2	0.1																				
R	2d	3d	4d	5d																					
$\zeta$	0.7	0.5	0.3	0.2																					
	90°焊接弯管 (二道焊缝) $\zeta = 0.6$		90°焊接弯管 (三道焊缝) $\zeta = 0.5$																						
	闸阀 $\zeta = 0.5 \sim 0.6$		通过三通管侧孔流入 $\zeta = 0.75$																						
	截止阀 $\zeta = 3.5 \sim 6.0$		通过三通管侧孔流出 $\zeta = 1.15$																						

表15-4-12 乙炔中压管道通过流量和每米管长压力降

工作压力 (MPa)	管壁 厚度 (mm)	流速 (m/s)	公 称 管 径 $D_n$ (mm)											
			15		20		25		32		40		50	
			流量 (m³/h)	压降 (Pa)	流量 (m³/h)	压降 (Pa)	流量 (m³/h)	压降 (Pa)	流量 (m³/h)	压降 (Pa)	流量 (m³/h)	压降 (Pa)	流量 (m³/h)	压降 (Pa)
0.0294	3.5	2	1.65	8.23	3.24	5.55	4.59	4.35	7.08	3.2	10.6	2.41	18.4	1.81
		3	2.48	18.62	4.87	12.54	6.88	9.8	10.6	7.17	15.9	5.49	27.6	4.06
		4	3.31	32.93	6.48	22.24	9.18	17.44	14.2	12.93	21.2	9.70	36.7	7.25
		5	4.14	51.45	8.11	34.59	11.5	27.24	17.7	20.18	26.5	15.09	46.0	11.27
		6	4.95	73.5	9.74	50.17	13.8	39.44	21.2	28.81	31.8	21.75	55.2	16.26
		7	5.78	102.9	11.3	67.62	16.1	53.9	24.8	39.49	37.1	31.36	64.3	22.15
		8	6.60	131.32	13.0	90.16	18.4	70.07	28.3	51.35	42.4	38.80	73.5	28.81
		0.0886	4.0	1	0.94	2.84	1.93	1.89	2.80	1.66	4.35	1.08	6.60	0.81
2	1.88			11.46	3.86	7.54	5.50	5.97	8.70	4.41	13.20	3.23	23.2	2.10
3	2.82			25.87	5.80	17.05	8.30	13.52	13.0	9.75	19.8	7.30	34.8	4.75
4	3.77			46.06	7.70	29.89	11.0	23.71	17.40	17.44	26.40	12.93	46.3	8.33

工作压力 (MPa)	管壁 厚度 (mm)	流速 (m/s)	公称管径 $D_g$ (mm)											
			15		20		25		32		40		50	
			流量 ( $m^3/h$ )	压降 (Pa)	流量 ( $m^3/h$ )	压降 (Pa)	流量 ( $m^3/h$ )	压降 (Pa)	流量 ( $m^3/h$ )	压降 (Pa)	流量 ( $m^3/h$ )	压降 (Pa)	流量 ( $m^3/h$ )	压降 (Pa)
0.0686	4.0	5	4.70	71.54	9.60	46.45	13.80	37.24	21.70	26.95	33.0	20.28	57.5	12.93
		6	5.65	106.82	11.6	67.62	16.60	53.9	26.0	38.71	39.60	29.30	69.5	18.62
		7	6.58	141.12	13.5	91.82	19.40	73.5	30.40	52.92	46.20	39.78	81.00	25.48
		8	7.54	184.74	15.4	119.56	22.10	96.64	34.70	69.28	52.70	51.64	92.50	33.32
0.147	4.0	1	1.35	4.33	2.84	2.80	4.10	2.25	6.40	1.62	10.0	1.26	17.10	0.76
		2	2.77	16.86	5.67	11.07	8.10	8.82	12.80	6.40	20.0	5.05	34.20	3.09
		3	4.15	38.22	8.55	25.08	12.20	19.99	19.10	14.21	29.0	10.58	51.20	6.90
		4	5.55	68.5	11.30	44.1	16.20	35.08	25.60	25.57	38.80	19.11	68.0	12.34
		5	6.90	105.84	14.10	68.6	20.30	55.17	32.00	39.88	48.50	29.89	84.6	18.91
		6	8.30	155.88	17.10	100.94	24.50	79.87	38.20	56.84	58.00	42.53	102	27.53
		7	9.70	208.74	19.9	136.22	28.60	111.72	44.70	77.91	68.00	58.41	119	37.63
		8	11.1	274.4	22.70	177.38	32.5	141.12	51.00	101.92	77.50	73.50	136	49.10

表15-4-13 厂区架空乙炔管道与建筑物、构筑物的最小水平净距

序号	建筑物、构筑物名称	水平净距 (m)
1	一、二级耐火等级建筑物(不包括有爆炸危险和丁、戊类的生产厂房)	2.0
2	三、四级耐火等级建筑物	3.0
3	有爆炸危险的厂房	4.0
4	铁路钢轨外侧边缘	3.0
5	道路路面边缘、排水沟边缘或堤坡脚	1.0
6	架空导线外侧边缘: 1kV以下	1.5
	1~10kV	2.0
	35~110kV	4.0
7	熔化金属地点和明火地点	10.0

注: 序号6在开放地区时, 最小水平净距均不应小于最高电杆的高度。

表15-4-14 厂区架空乙炔管道与铁路、道路和架空导线间的最小交叉净距

序号	铁路、道路和导线名称	交叉净距 (m)
1	非电气化铁路钢轨面	5.5
2	电气化铁路钢轨面	6.55
3	道路路面	4.5
4	人行道路面	2.2
5	架空导线(导线在乙炔管道上面通过时)	
	1kV以下: (1) 管道上有人通过	2.5
	(2) 管道上无人通过	1.5
	1~10kV	3.0
	35~110kV	4.0

表15-4-15 厂区、乙炔站及车间架空乙炔管道与其它架空管线间的最小净距

序号	管线名称	平行净距 (m)	交叉净距 (m)
1	给水管、排水管	0.25	0.25
2	热力管(蒸汽压力不超过1.3MPa)	0.25	0.25
3	不燃气体管	0.25	0.25
4	燃气管、燃油管和氧气管	0.50	0.25
5	滑触线	3.0	0.50
6	裸导线	2.0	0.50
7	绝缘导线和电缆	1.0	0.50
8	穿有导线的金属管	1.0	0.25
9	插接式母线、悬挂式干线	3.0	1.0
10	非防爆型开关、插座、配电箱等	3.0	3.0

注: 1. 乙炔管道与同一使用目的的氧气管道平行敷设时, 其最小平行净距, 可减少到0.25m;  
 2. 电气设备与乙炔的岗位水封引出口不能保持上述距离时, 允许二者安装在同一柱子的相对侧面, 如为空腹柱子时, 应在柱子上装设非燃烧体隔板, 局部隔开;  
 3. 乙炔管道在电气设备上面通过时, 表内第10项的最小净距, 可减少到1.5m;  
 4. 在滑触线下面采取防火花措施时, 表内第5项的最小平行净距, 可减少到1.5m。

表15-4-16 连续水平敷设的碳素钢管的最大允许跨距

公称直径 $D_e$ (mm)	外径及壁厚 $D \times \delta$ (mm)	计算断面系数 $Z_j$ ( $\text{cm}^3$ )	计算断面 惯性矩 $J_j$ ( $\text{cm}^4$ )	管道跨距 (m)			
				气体管		充水管	
				按强度	按刚度, 有反坡	按强度	按刚度, 无反坡
10	16×3	0.275	0.22	5.96	2.17	5.77	2.37
15	18×3	0.363	0.33	6.37	2.31	6.12	2.57
	20×3	0.464	0.46	6.76	2.44	6.44	2.76
	21.25×2.75	0.48	0.51	6.91	2.50	6.50	2.93
20	25×3	0.77	0.96	7.65	2.95	7.15	3.18
	26.75×2.75	0.81	1.08	7.82	3.04	7.19	3.27
25	32×3.5	1.59	2.54	8.90	3.59	8.27	3.81
	33.5×3.25	1.62	2.71	9.10	3.66	8.29	3.88
32	38×3	1.93	3.68	9.57	4.06	8.53	4.13
	38×3.5	2.32	4.41	9.81	4.11	8.91	4.25
	42.25×3.25	2.69	5.67	10.26	4.32	9.11	4.47
40	45×3	2.78	6.26	10.43	4.77	9.08	4.57
	45×3.5	3.36	7.56	10.73	4.82	9.55	4.71
	48×3.5	3.86	9.28	11.10	4.99	9.79	4.89
50	57×3.5	5.59	15.93	12.13	5.76	10.42	5.42
	57×4.5	7.42	21.14	12.52	5.84	11.16	5.65
	60×3.5	6.23	18.70	12.45	5.92	10.61	5.58
65	73×3.5	9.44	34.44	13.71	6.99	11.29	6.24
	73×4.5	12.67	46.26	14.27	7.09	12.27	6.55
70	75.5×3.75	11.03	41.64	14.13	7.15	11.70	6.46
	76×4	12.08	45.90	14.33	7.20	12.00	6.57
80	88.5×4	16.66	73.72	15.45	8.20	12.57	7.16
	89×3.5	14.29	63.59	15.04	8.15	11.90	6.96
	89×4.5	19.34	86.05	15.78	8.28	13.12	7.35
100	108×4	25.28	136.50	16.95	9.61	13.24	7.98
	108×4.5	29.08	157.02	17.34	9.67	13.89	8.18
	108×5	32.77	176.96	17.61	9.72	14.41	8.35
	114×4	28.29	161.23	17.36	9.88	13.40	8.21
125	133×4	38.94	258.97	18.52	11.29	13.79	8.90
	133×5	50.76	337.50	19.47	11.44	15.26	9.37
	140×4.5	49.97	340.79	19.50	11.68	14.76	9.11
150	159×4.5	65.04	517.05	20.56	13.04	15.08	10.04
	159×5	73.64	585.33	21.09	13.12	15.87	10.29
	159×6	90.30	717.87	21.74	13.21	17.05	10.68
	165×4.5	70.21	579.22	20.85	13.29	15.15	10.24
200	219×4.5	125.65	1376	22.71	16.49	15.27	11.77
	219×6	175.83	1925	25.04	16.72	18.22	12.64
	219×6.5	192.08	2103	25.43	16.77	18.87	12.85
	219×7	208.10	2279	25.72	16.80	19.44	13.05
250	273×5	224.00	3058	24.93	19.62	16.19	13.46
	273×7	328.72	4487	28.24	19.88	20.19	14.62
300	325×5	319.78	5196	24.38	22.42	14.99	14.60
	325×7	470.85	7651	30.04	22.72	20.47	15.93
	325×8	544.24	8844	31.05	22.83	21.96	16.41
350	377×5	432.49	8153	20.06	25.12	11.74	15.61
	377×6	536.32	10109	28.39	25.43	17.64	16.44
	377×7	638.46	12035	31.21	25.49	20.36	17.11
	377×9	837.76	15791	33.64	25.65	23.60	18.12

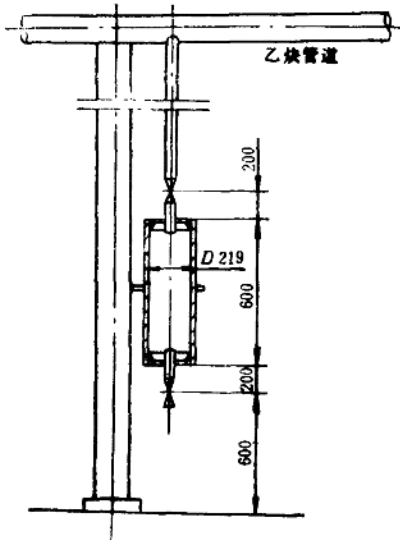


图15-4-1 排水器及其安装图

## 2. 乙炔管道的埋地敷设

(1) 埋地乙炔管道与建筑物、构筑物的最小水平净距见表15-4-17，与其它管线的最小净距列于表15-4-18。

表15-4-17 厂区埋地乙炔管道与建筑物、构筑物的最小水平净距

序号	建筑物、构筑物名称	水平净距 (m)
1	有地下室的建筑物基础边和通行沟道边缘	3.0
2	无地下室的建筑物基础边缘	2.0
3	铁路钢轨外侧边缘	3.0
4	铁路、道路的边沟或单独的雨水明渠边缘	1.0
5	道路路面边缘	1.0
6	照明、通讯电杆中心	1.0
7	架空管架基础边缘	1.5
8	围墙篱栅基础边缘	1.0
9	乔木中心	1.5
10	灌木中心	1.0

注：表中1、2项水平净距是指埋地管道与同标高或其以上的基础最外侧的最小水平净距。

(2) 埋地敷设深度应根据地面负荷来决定，一般管顶距地面不小于0.7m。

(3) 管线应敷设在冰冻线以下，如敷设在冰冻层内，应有防冻措施。

(4) 管道穿过铁路和道路时交叉角不宜小于

表15-4-18 厂区埋地乙炔管道与其它埋地管线之间的最小净距

序号	管线名称	水平净距 (m)	交叉净距 (m)
1	给水管、排水管	1.5	0.25
2	热力管或不通行地沟边缘	1.5	0.25
3	氧气管	1.5	0.25
4	煤气管；煤气压力 $\leq 0.15\text{MPa}$	$0.15\sim 0.3\text{MPa}$	1.5
		$0.3\sim 0.8\text{MPa}$	2.0
			0.25
5	不燃气体管	1.5	0.25
6	电力或电讯电缆	1.0	0.5
7	排水明渠	1.0	0.5

注：乙炔管道与穿管的电缆交叉敷设时，其最小交叉净距可减少到0.25m。

45°，管顶距铁路轨面不应小于1.2m，距道路路面不宜小于0.7m。敷设在铁路和主要公路下面的管段应加设套管，套管的两端应伸出铁路路基或道路路边不小于1m。如铁路路基或道路路边有排水沟时，应延伸出水沟边1m，套管内的管段应尽量减少焊缝。

(5) 埋地管道应在管子上部300mm范围内，用松散的土壤平捣实或用砂填满，然后再回填土，见图15-4-2。

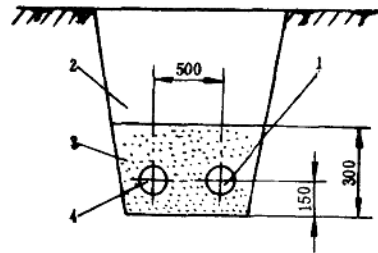


图15-4-2 管道埋地

1—乙炔管 2—填土层 3—细砂层 4—氧气管

(6) 乙炔站和车间管道如不能架空敷设时，可单独或与同一使用目的的氧气管道共同敷设在非燃烧体盖板的不通行地沟内，地沟内必须全部填满砂子，并严禁与其它沟道相通。

(7) 埋地乙炔管道应有2/1000以上坡度，并在最低点设置冷凝水排水器，其阀门和附件宜直接埋地。如设检查井时，应单独设置，并严禁其它管道直接通过。乙炔管道也严禁直接通过其它检查



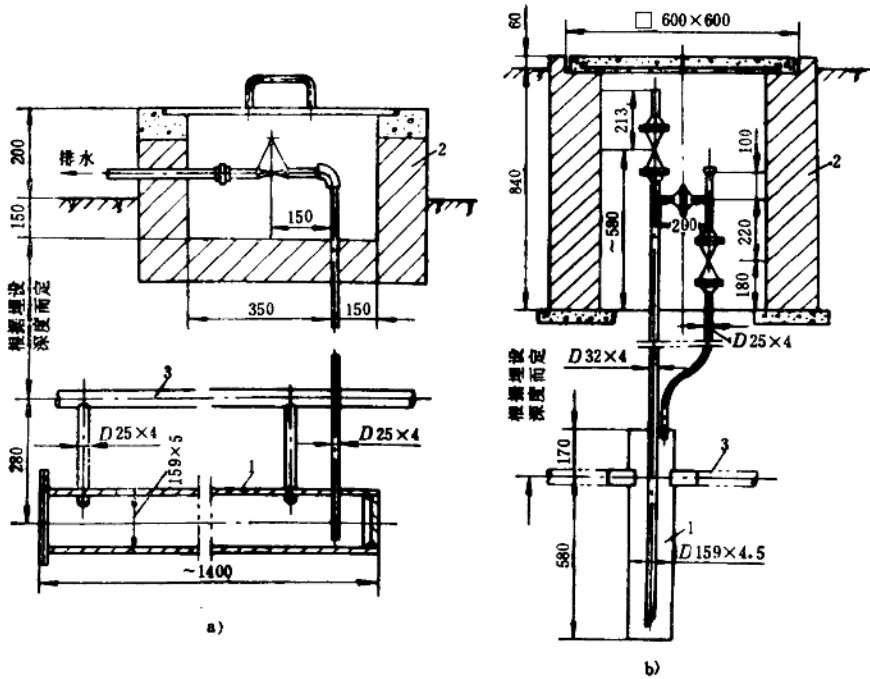


图15-4-3 埋地乙炔管道冷凝水排水器  
a) 冻土层以上 b) 冻土层以下  
1—集水器 2—窰井 3—乙炔管道

井、沟道。地下冷凝水排水器示于图15-4-3。

(8) 埋地乙炔管道、阀门和附件的外表面，应有防腐绝缘措施。

(9) 埋地乙炔管道严禁通过烟道、通风地沟和直接靠近高于50℃的热表面，也不应通过建筑物、构筑物 and 露天堆场的下面。

(10) 埋地乙炔管道应在车间入口处设置接地装置。

#### (四) 乙炔管道的试验

乙炔管道安装或检修后，或每隔5年，进行强度试验和气密性试验。试验介质及试验压力列于表15-4-19。

表15-4-19 乙炔管道的试压介质和试验压力 (MPa)

管道压力	强度试验		气密性试验	
	介质	压力	介质	压力
<0.007		1.3		0.01
0.007~0.15	水	3.2	空气或氮气	0.15
0.15~2.5		5.0		2.5

(1) 管道进行强度试验时，应先升压到强度试验压力，稳压10min，然后将压力降到气密性试验压力，仔细进行外表检查。如无破裂、明显变形，渗水和降压等现象，则视为强度试验合格，排尽积水，再进行气密性试验。

(2) 气密性试验时应升压到试验压力，保持12h，若平均小时漏气率不大于0.5%，则认为试验合格，漏气率A可按下式计算：

$$A = \left[ 1 - \frac{(273.2 + t_1) p_2}{(273.2 + t_2) p_1} \right] 100 \quad (\%)$$

式中  $p_1$ 、 $p_2$ ——管道试验开始和终了时的绝对压力 (MPa)；

$t_1$ 、 $t_2$ ——管道试验开始和终了时的管道内气体温度 (°C)。

(3) 乙炔管道定期进行强度或气密性试验时，可不取下保温层或绝缘层，如发现水压下降、冒水或漏气率超过规定，应找出泄漏处，进行焊补。

(4) 气密性试验结束后，必须用空气或氮气将管道内吹扫干净。