

旺文萬用隨身系列叢書

7

# 中英日圖解手冊

## MACHINERY & WEAPONS

機械と兵器

機械武器篇



機械武器篇——機械と兵器

**MACHINERY & WEAPONS**

旺文萬用隨身系列叢書——⑦

中英日圖解手冊

710894

# 中英日圖解手冊 機械武器篇

---

總策劃/蔡焜霖

主編/鄭婉坤

執行編輯/黃崧 陳月鳳

編輯/林怡妙

助理編輯/林怡旭

美術編輯/萬月卿

---

發行人/李錫敏

出版者/旺文社股份有限公司

地址/中華民國 台灣省

台北市新生南路一段 126-6 號四樓

電話/(02) 3211434, 3218340, 3415614

郵撥帳號/1131222-2

登記證/行政院新聞局版台業字第 3835 號

副總經理/李禮記

發行主任/陳純純

打字/陽明電腦排版股份有限公司

印刷裝訂/華林印刷股份有限公司

初版/中華民國七十七年五月

總經銷/學英文化事業有限公司

地址/台北縣新店市民權路130巷6號

電話/(02)9127307

封面設計/國華廣告公司 郭瑞燦

封面插畫/國華廣告公司 朱宏印

---

出版權・發行權

台灣/旺文社股份有限公司 TEL:(02)3415614

港澳/順揚投資有限公司 TEL:(5)8383112

香港軒尼詩道245-251號守時商業大廈19FA座

定價/新台幣150元

版權所有・翻印必究

## 諮詢與資料提供

(依姓氏筆劃序)

大至彩藝	蕭焯芳	幸福綉帶	
三品製版有限公司	彭金明	奇特佳西服	
大昌帆布股份有限公司	蔡榮運	全生儀鐘錶公司	
中太汽車	許有嘉	昆記印刷	林信義
中華牙醫學會		捷安特股份有限公司	李福安
中華航空公司	趙紫堂	神商企業神運電腦	趙瑞英
中國機械船工程技術服務中心	鄧芳世	富寶照相器材行	叶明毅
中興工程顧問	孫健華	高爾夫球協會	
文化大學家政系		師大美術系	董振平
王子電子股份有限公司	葉仁裕	師大體育系	林德隆
台大海洋科學研究所	陳民本	淡江大學建築研究所	王冠鯤
台大機械系	徐文章	淡江大學航空系	簡進華
台北工專紡織科	鄭國彬	強生牌運動用品	
台北工專電機工程科	李淵全	愛迪達	林向庸
台灣日光燈股份有限公司	林成元	順德醫療儀器有限公司	洪世寶
台灣鐵路局路線課	林新社	華貴牌台灣拉鍊股份有限公司	黃保榮
永太貨運股份有限公司	蔡植松	國華廣告部裕隆汽車專店	林錦堂
立業電子股份有限公司	洪榮隆	惠仁貿易股份有限公司	楊正吉
功學社樂器	羅吉森	(特種車輛進口代理商)	
宇忠泰衣幅股份有限公司	朱勝止	業達企業(芭蕾舞鞋)	
林立鞋業		鼎盛商業機器股份有限公司	蕭德植

## 編輯室報告

「您好！這裡是旺文出版社，我們有些問題想請教您，不知道方不方便……」「教授，您好！我們有些問題想請教您……」。一年多來，編輯室裡不時傳來這樣的電話對白。編輯同仁的腳步穿梭於不同的工作現場與研究室。過去我們曾出版許多引以為傲的工具書，但這一次，我們的心情是不一樣的。

因為，處在這樣一個工商業蓬勃發展的時代，社會分工日趨精細。人們對於知識的探索與需求，已不再是一個籠統的名詞所能滿足。這個社會所需要的是分工更細，界定更嚴明的尺度。尤其是在日常生活中、各行各業的工作崗位上，我們都有過為了一個東西，不知如何稱呼，遍查字典辭典仍找不到解答，而傷透腦筋的經驗。「中英日圖解手冊」的企劃理念，就是在於突破傳統工具書單向檢索的查閱方式，讓讀者可從分類精細的圖解中，迅速為一個籠統的名詞找出一個正確的稱呼。

全套書共分七冊，計有個人用品篇、家庭生活篇、交通工具篇、生物自然篇、資訊通信篇、運動娛樂篇、機械武器篇等七個單元。我們的編輯方針展現了下列幾項創意：

- 集合專業性、生活化、視覺感於一體的實用工具書。
- 業界、學者、專家聯合審訂，名詞正確性最高。
- 編排採中、英、日三種國際語言同步對照。
- 加注英、日語音標可增進學習效果。
- 檢附中、英、日三種索引，查閱迅速方便。
- 袖珍型版本、攜帶方便。
- 全套七冊 600 百餘張細部分解圖、30,000 餘個專有名詞，內容涵蓋生活空間的每個角落。
- 是從事翻譯、寫作、教學及經貿等各專業人員的最佳參考工具書。

好的書要和好的讀者一起分享，相信此書之出版，對於您的幫助將是立竿見影的。在此謹感謝各界熱心出版的人士所給予我們的協助與支持。

機械武器篇——機械と兵器

**MACHINERY & WEAPONS**

旺文萬用隨身系列叢書——⑦

中英日圖解手冊



Vertical text or markings along the right edge of the page, possibly bleed-through or a margin note.

A small, faint cluster of markings or text located on the left side of the page.

## 諮詢與資料提供

(依姓氏筆劃序)

大至彩藝	蕭焯芳	幸福綉帶	
三品製版有限公司	彭金明	奇特佳西服	
大昌帆布股份有限公司	蔡榮運	全生儀鐘錶公司	
中太汽車	許有嘉	昆記印刷	林信義
中華牙醫學會		捷安特股份有限公司	李福安
中華航空公司	趙紫堂	神商企業神運電腦	趙瑞英
中國機械船工程技術服務中心	鄧芳世	富寶照相器材行	叶明毅
中興工程顧問	孫健華	高爾夫球協會	
文化大學家政系		師大美術系	董振平
王子電子股份有限公司	葉仁裕	師大體育系	林德隆
台大海洋科學研究所	陳民本	淡江大學建築研究所	王冠鯤
台大機械系	徐文章	淡江大學航空系	簡進華
台北工專紡織科	鄭國彬	強生牌運動用品	
台北工專電機工程科	李淵全	愛迪達	林向庸
台灣日光燈股份有限公司	林成元	順德醫療儀器有限公司	洪世寶
台灣鐵路局路線課	林新社	華貴牌台灣拉鍊股份有限公司	黃保榮
永太貨運股份有限公司	蔡植松	國華廣告部裕隆汽車專科	林錦堂
立業電子股份有限公司	洪榮隆	惠仁貿易股份有限公司	楊正吉
功學社樂器	羅吉森	(特種車輛進口代理商)	
宇忠泰衣幅股份有限公司	朱勝止	業達企業(芭蕾舞鞋)	
林立鞋業		鼎盛商業機器股份有限公司	蕭德植



## 編輯室報告

「您好！這裡是旺文出版社，我們有些問題想請教您，不知道方不方便……」「教授，您好！我們有些問題想請教您……」。一年多來，編輯室裡不時傳來這樣的電話對白。編輯同仁的腳步穿梭於不同的工作現場與研究室。過去我們曾出版許多引以為傲的工具書，但這一次，我們的心情是不一樣的。

因為，處在這樣一個工商業蓬勃發展的時代，社會分工日趨精細。人們對於知識的探索與需求，已不再是一個籠統的名詞所能滿足。這個社會所需要的是分工更細，界定更嚴明的尺度。尤其是在日常生活中、各行各業的工作崗位上，我們都有過為了一個東西，不知如何稱呼，遍查字典辭典仍找不到解答，而傷透腦筋的經驗。「中英日圖解手冊」的企劃理念，就是在於突破傳統工具書單向檢索的查閱方式，讓讀者可從分類精細的圖解中，迅速為一個籠統的名詞找出一個正確的稱呼。

全套書共分七冊，計有個人用品篇、家庭生活篇、交通工具篇、生物自然篇、資訊通信篇、運動娛樂篇、機械武器篇等七個單元。我們的編輯方針展現了下列幾項創意：

- 集合專業性、生活化、視覺感於一體的實用工具書。
- 業界、學者、專家聯合審訂，名詞正確性最高。
- 編排採中、英、日三種國際語言同步對照。
- 加注英、日語音標可增進學習效果。
- 檢附中、英、日三種索引，查閱迅速方便。
- 袖珍型版本、攜帶方便。
- 全套七冊 600 百餘張細部分解圖、30,000 餘個專有名詞，內容涵蓋生活空間的每個角落。
- 是從事翻譯、寫作、教學及經貿等各專業人員的最佳參考工具書。

好的書要和好的讀者一起分享，相信此書之出版，對於您的幫助將是立竿見影的。在此謹感謝各界熱心出版的人士所給予我們的協助與支持。

目 錄

TABLE OF CONTENTS

目 次

- 家庭用工具／Household Tools／家庭用工具
  - 螺釘…8 螺帽和螺栓…10 鎚，錘頭…12
  - 螺絲起子…14 扳手…16 鋼絲鉗…18
  - 虎鉗夾…21 作業台…24 手鋸…26 動力鋸…28
  - 圓鋸…30 鏈式鋸…32 手動鑽…34 動力鑽…36
  - 電工工具…40 鑿子…43 鉋刀，粗銼刀，銼刀…44
  - 砂紙磨光機…46 捲尺，折尺…48
  - 組合角尺，木工水平尺，圓規…50 測徑規…52
  - 梯子…53 粉刷用具…54 瑞士刀…56
- 園藝用具／Gardening Tools／園芸用具
  - 耙，鋤，圓鏟，剪…58 灑水器，噴嘴…60
  - 割草機…62
- 農耕機具／Agricultural Tools／農耕機具
  - 輪行牽引機，半履帶牽引機…64 中耕器…66
- 科學儀器／Scientific Tools／科學用機具
  - 日晷，雙目鏡…67 望遠鏡…68 顯微鏡…70
  - 經緯儀…72
- 工程設備／Construction Equipment／建設機械
  - 堆土機…74
- 感應裝置／Sensing Devices／センサー
  - 雷達…76 聲納…78 探測器…80 雷射測距儀…83
- 工作母機／Machine Tools／工作機械
  - 車床…84

- **動力系統／Power Systems／エネルギーシステム**  
 滑輪組，環鏈，棍鏈…86 複滑輪…88 扶手電梯，升降階梯…89 電梯…90  
 電梯車廂…92 風力系統…94 原子能反應爐…96  
 太陽能集光板…99 太陽能加熱系統…100  
 輸電線，真空管，電晶體…102 電池…104
- **引擎裝置／Engines／エンジン**  
 蒸氣引擎…106 內燃機…108 噴射引擎…110
- **環境調節裝置／Climate Control Units／環境調節裝置**  
 火爐…112 熱水器…114 空調設備…116  
 熱交換器…118
- **安全裝置／Security Devices／安全裝置**  
 門鎖…120 金庫…122 保險箱…124 電錶…125  
 插頭保險絲，筒型保險絲，電路遮斷器箱…126  
 開關，插座，插頭…128 鉸鏈，鎖搭扣…130  
 鑰匙，鎖…132
- **輕武器／Small Arms／小火器**  
 手槍…134 自動武器…136 自動步槍…138  
 迫擊砲，火箭砲…140 手榴彈，地雷…142
- **重武器／Heavy Arms／重火器**  
 戰車…144 駕駛員儀表板…148  
 戰鬥機…153 飛彈…156 魚雷…158 大砲…160  
 航空母艦…162 戰艦…166 潛水艇…171

## 機械武器篇

# 中英日圖解手冊

# MACHINERY & WEAPONS

## 機械と兵器

### 使用符號說明

(1) 斜線 /

中、英、日文的別稱皆用 / 表示。其中日文別稱若有兩個以上時則用・合併表示。

例：鏈條 / 閉合齒 Chain / closed teeth チェーン / クローズドティース

上止 top stop / top end piece トップストップ / トップエンドピース・上止め

(2) 小括弧 ( )

表補充說明。例：鏟子(煎蛋用) lifter リフター

(3) 中括弧 [ ]

表該名詞可以替換的部分。

例：鉸鏈蓋 hinge cover 蝶(丁)番のカバ

(4) 虛線……

圖中的……指示線是表示無法直接從外觀看見的部位。

螺釘  
nails and screws  
くぎとねじ

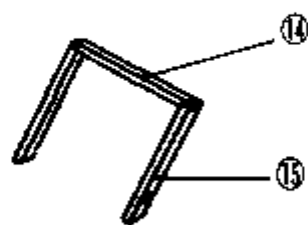
● 釘/鐵釘  
nail/wire nail  
くぎ/鉄丸くぎ,  
普通くぎ

● 螺釘  
screw  
ねじ

● 平頭釘  
tack  
びょう



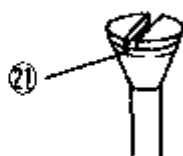
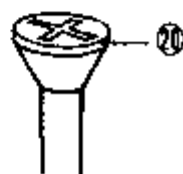
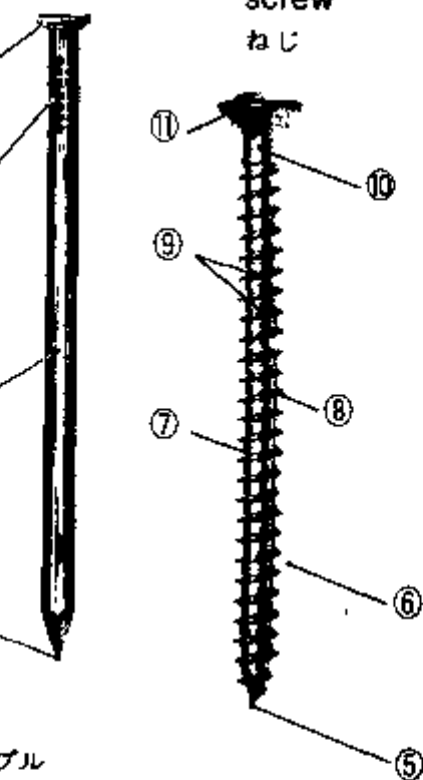
● 雙刃釘  
double-pointed tack/staple  
ダブルポインティッド= タック/ステーブル



● 波形結件/波浪釘  
corrugated fastener/ "wiggle" nail  
波形留め具/波くぎ



● 螺絲頭  
screw heads  
ねじ頭



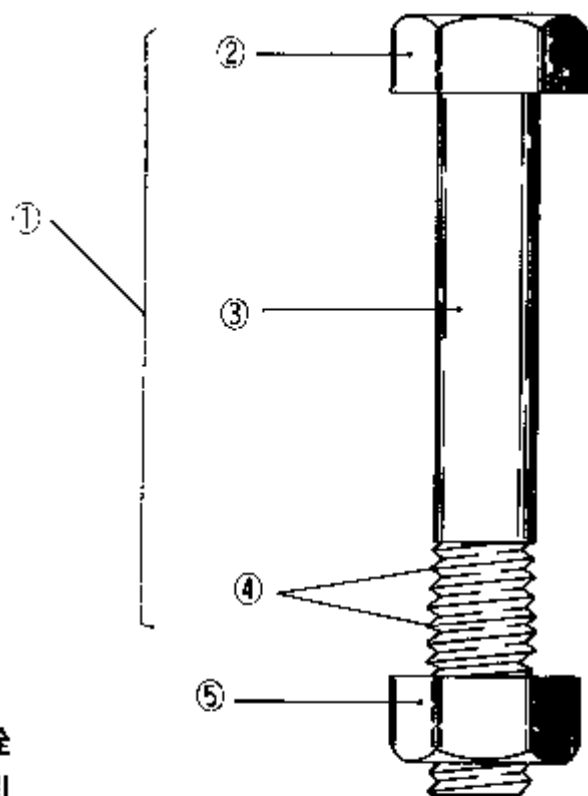
家庭用工具 / Household Tools / 家庭用工具

① 釘頭	head	頭部, ヘッド
② 抓痕	[ˈɡrɪpə] gripper marks	グリッパーマーク
③ 柄	shank	シャンク, 軸部, 柄
④ 釘尖	point	先
⑤ 釘尖	point	先
⑥ 螺距	[pɪtʃ] pitch	ピッチ
⑦ 螺谷	root	谷底
⑧ 螺峯	[krest] thread crest	ねじ山の頂
⑨ 螺紋	threads	ねじ山
⑩ 柄	shank	シャンク, 軸部, 柄
⑪ 釘頭	head	ヘッド, 頭部
⑫ 釘頭	head	ヘッド, 頭部
⑬ 釘尖	point	先
⑭ 釘冠	crown	クラウン
⑮ 釘腳	leg	レッグ
⑯ 溝	groove	溝
⑰ 齒	teeth	歯
⑱ 脊	ridge	背, うね
⑲ 波形	[ˌkɒrəˈɡeɪʃən] corrugation	波形
⑳ 十字頭	[ˈfɪlɪps] Phillips head	十字穴付き (頭), プラス
㉑ 槽頭	[ˈslɒtɪd] slotted head	溝付き (頭), マイナス
㉒ 橢圓頭	oval head	丸皿 (頭)
㉓ 圓頭	round head	丸 (頭), なべ (頭)
㉔ 平頭	flat head	皿 (頭)

# 螺帽和螺栓

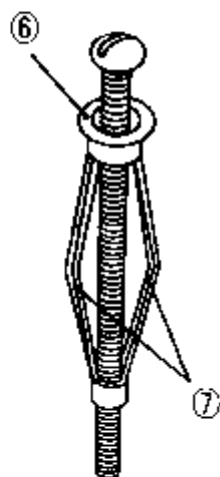
nuts and bolts

ナットとボルト

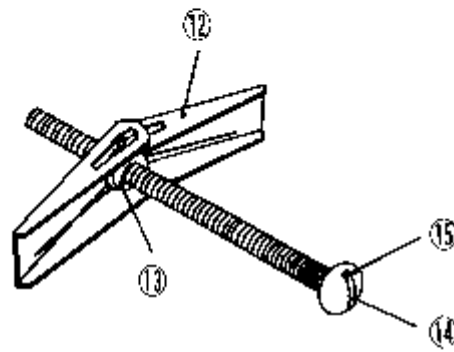


● 膨脹螺栓  
hollow wall  
[fastener]  
fastener  
傘型アンカー

● 螺帽  
nut  
ナット



● 肘節螺栓  
toggle bolt  
トグルボルト



① 螺栓	bolt	ボルト
② 螺栓頭	head	ヘッド、 <sup>トコ</sup> 頭部
③ 柄	shank	シャンク、 <sup>じく</sup> 軸部、 <sup>こ</sup> 柄
④ 螺紋	threads	ねじ山
⑤ 螺帽	nut	ナット
● 膨脹螺栓	hollow wall [fasona] fastener	<sup>かぶ</sup> 傘型 アンカー
⑥ 蓋板	shield	シールド
⑦ 翼肋	ribs	<sup>はね</sup> 母、 <sup>かさ</sup> 傘
● 螺帽	nut	ナット
⑧ 蓋形螺帽	[ekon] acorn nut/ cap nut	<sup>ふくろ</sup> 袋 ナット
⑨ 六角螺帽	[heks] hex nut/full nut	<sup>ろくかく</sup> 六角 ナット/フルナット
⑩ 方螺帽	square nut	<sup>しかく</sup> 四角 ナット、スクエア ナット
⑪ 翼形螺帽 / 元寶螺帽	wing nut/ butterfly nut	<sup>さかさ</sup> 蝶 (形) ナット
● 肘節螺栓	toggle bolt	トグルボルト
⑫ 簧翼	spring wing	スプリングウイング、ひ じ筋
⑬ 螺帽	nut	ナット
⑭ 槽	slot	スロット、 <sup>な</sup> 溝
⑮ 螺栓頭	head	ヘッド、 <sup>トコ</sup> 頭部



鎚，銀頭

hammer

ハンマー，かなづち金槌



● 小斧

(hatchet)  
hatchet

手斧

