

# 新型集成电路的应用

——电子技术基础课程设计

梁宗善

华中理工大学出版社

## 序

电子技术是当代高新技术的“龙头”，各先进国家无不把它放在优先发展的地位。《电子技术基础》是高等学校电气类、电子类和自控类专业的一门实践性很强的技术基础课。课程中除了讲授必要的基本理论、基本知识和进行必要的基本技能(含实验技能)训练之外，课程设计是一种有效的实践训练环节。实践证明，这个环节能使学生综合运用所学理论知识，拓宽知识面，系统地进行电子电路的工程实践训练，为后续课的学习、毕业设计乃至毕业后的工作打下一个良好的基础。

梁宗善同志多年指导电子技术基础课程设计和毕业设计，将积累的丰富经验，总结编印成讲义，在学生中试用多届。此次整理修改时，参照了原国家教委组织修订的《电子技术基础》课程教学基本要求，并突出了如下几点：

一、为适应当前电子技术迅速发展的形势，本书力求以中大规模集成电路应用为主，反映新器件、新技术和新成果。在内容上不仅有模拟和数字电路，还拓宽到微型计算机等的应用；为了增强对不同专业的适应性，教材中包含了46个典型的综合应用课题以供选用，这些课题一般来自科研或生产实践；考虑教学要求的同时，强调实用性。

二、为使读者独立地完成设计任务，作者在编写时着重明确课题的要求、所设计系统的工作原理。介绍了关键器件的功能和主要参考文献，并通过典型的设计详述了电子电路的设计步骤与方法。

三、为便于读者熟悉电子电路的安装与调试技术，专门介绍了有关这方面的知识。

四、为配合设计的需要，书末提供了元器件参数、图形符号等附录。

本书可作为高等学校工科电气类、电子类和自控类等专业的电子技术基础课程设计用书，亦可供成人高等教育以及广大从事电子技术研究和应用的科技人员参考。

本书源于教学与科研实践，有较好的基础，相信它能适应全国同行们的需要。因此，本人认为该书可作为与我校电子学教研室编《电子技术基础》的配套教材出版发行，谨作此序。

康华光

于华中理工大学

# 前 言

本书是在向 21 世纪进军的教改大潮中,参照原国家教委组织修订的《电子技术基础》课程教学基本要求编写出版的。

本书的原版《电子技术基础课程设计——中大规模集成电路应用》于 1995 年问世以来,经过几年的教学实践,得到广大读者、同行的关心、支持和帮助,在此深表感谢。随着改革开放的进一步发展,电子技术领域发生了迅猛而巨大的变化,新器件、新技术和科研成果不断出现,促使本教材要补充更新,以适应学生和科技人员的学习、研究的需要。由于补充更新的内容较多,为突出书中的主题,特将原书名改为《新型集成电路的应用——电子技术基础课程设计》。

全书分三篇,共有 46 个课程设计课题。

第一篇介绍了电子电路的设计方法、调试技术和电子电路设计举例。

第二篇提供了模拟和数字常用中大规模集成电路在电子仪器、家用电器和工业自动控制等领域应用的课题。

第三篇介绍了通用可编程 GAL 器件和在系统可编程大规模集成 ispLSI 逻辑器件及其应用课题;微型计算机应用课题;可编程序控制器 PLC 及其应用课题。目前,GAL 和 ispLSI 器件已在国内外的计算机硬件、智能仪表、工业控制、数字电路等电子技术领域内得到广泛的应用;ISP 技术使硬件能像软件一样使用灵活、易于修改,给数字系统的设计方法带来了革命性的变化;单片机已在自动化装置、智能化仪表、过程控制和家用电器等领域得到广泛的应用;PLC 是当代工业自动化通用的自动控制装置,并已成为当代工业自动化的重要支柱。因此,学习和掌握以上器件及其应用技术,是当代大学生和科技人员的紧迫任务。

本书附有附录 A 和附录 B。附录 A 为读者提供了第一届、第二届和第三届全国大学生电子设计竞赛全部试题。电子设计竞赛试题对电子技术基础课程设计具有重要的参考价值,对广大电子技术爱好者的学习应用也很有指导意义;附录 B 提供了部分常用集成电路资料,以便读者在应用时和课程设计中查阅。

本书可作为高等学校工科电气类、电子类和自控类等专业的电子技术基础课程设计用书和“全国大学生电子设计竞赛”指导用书,还可作为成人教育和科技人员的参考书。

本书在编写过程中得到华中理工大学电子与信息工程系电子技术教学与实验中心很多同志的支持和帮助。李林红同志帮助整理了初稿和书中的插图。在此深表谢意。

此书在编写时,注意吸取了各方面的经验、成果和先进技术,参阅了大量的文献资料,尤其是本书中所列的参考书,从中受益匪浅,在此特向有关作者致谢。

由于作者水平有限,书中难免出现错误和不妥之处,欢迎读者批评指正。

梁宗善

1998 年 11 月于华中理工大学

# 目 录

<b>第一篇 课程设计的基础知识</b> .....	(1)
1-1 电子电路的设计方法 .....	(1)
1-2 电子电路的组装、调试与总结.....	(3)
1-3 电子电路的抗干扰措施 .....	(5)
1-4 电子电路设计举例——峰值检测系统 .....	(9)
参考文献 .....	(14)
<b>第二篇 常用中大规模集成电路的应用设计课题</b> .....	(16)
课题 1 数字频率计 .....	(16)
课题 2 数字电压表 .....	(23)
课题 3 数字繁用表 .....	(31)
课题 4 数字电子秤 .....	(34)
课题 5 数字温度计 .....	(45)
课题 6 电容数字测量仪 .....	(47)
课题 7 大电流测量仪 .....	(49)
课题 8 通用程控计数器 .....	(51)
课题 9 自动切换量程峰值检测系统 .....	(57)
课题 10 <del>多踪示波器</del> .....	(61)
课题 11 自动触发同步扫描系统 .....	(63)
课题 12 晶体管图示仪 .....	(67)
课题 13 多用信号发生器 .....	(71)
课题 14 心电波信号放大系统 .....	(74)
课题 15 稳压电源 .....	(76)
课题 16 电子琴 .....	(79)
课题 17 有源滤波系统 .....	(84)
课题 18 超外差式调幅收音机 .....	(86)
课题 19 扩音机 .....	(93)
课题 20 多路对讲机 .....	(98)
课题 21 增益可编程的衰减及放大系统 .....	(100)
课题 22 模拟乘法器应用——功率测量仪 .....	(103)
课题 23 锁相环应用之一——可编程倍频器 .....	(107)
课题 24 锁相环应用之二——数字显示相位差测量仪 .....	(112)
课题 25 电力电子技术应用之一——晶闸管调速系统 .....	(114)

课题 26	电力电子技术应用之二——双向晶闸管交流调功器	(119)
课题 27	红外线转速表	(123)
课题 28	加减法运算电路	(128)
课题 29	数字电子钟	(133)
课题 30	可预置的定时显示报警系统	(136)
课题 31	顺序控制器	(139)
课题 32	步进电机控制器	(142)
课题 33	高速并行 A/D 转换系统	(144)
课题 34	多路数据采集系统	(147)
<b>第三篇</b>	<b>可编程逻辑器件、微型计算机与可编程序控制器的应用</b>	<b>(151)</b>
3-1	可编程逻辑器件及其应用设计课题	(151)
3-1-1	通用阵列逻辑 GAL 器件	(151)
3-1-2	在系统可编程大规模集成 (ispLSI) 逻辑器件	(158)
3-1-3	ABEL 软件和通用编程器	(164)
3-1-4	ispLSI 器件的设计流程	(172)
课题 35	GAL 器件在交通控制系统中的应用	(176)
课题 36	GAL 器件在步进电机控制器中的应用	(178)
课题 37	ispLSI 器件在电子钟中的应用	(179)
课题 38	ispLSI 器件在数字频率计中的应用	(180)
3-2	微型计算机的应用设计课题	(181)
课题 39	单片机控制显示器的接口系统	(181)
课题 40	单片机控制的频率计	(186)
课题 41	单片机控制的存储示波器	(189)
课题 42	微机控制的多路数据采集系统	(193)
课题 43	微机化电子琴	(197)
课题 44	微机控制的顺序控制系统	(199)
3-3	可编程序控制器(PLC)及其应用设计课题	(203)
	F 系列可编程序控制器	(203)
课题 45	可编程序控制器在工业机械手系统中的应用	(216)
课题 46	可编程序控制器在立式车床系统中的应用	(219)
<b>附录 A-1</b>	<b>第一届全国大学生电子设计竞赛试题(1994)</b>	<b>(222)</b>
题目一	简易数控直流电源	(222)
题目二	多路数据采集系统	(224)
<b>附录 A-2</b>	<b>第二届全国大学生电子设计竞赛试题(1995)</b>	<b>(226)</b>
题目一	实用低频功率放大器	(226)
题目二	实用信号源的设计和制作	(228)
题目三	简易无线电遥控系统	(229)

题目四 简易电阻、电容和电感测试仪 .....	(231)
<b>附录 A-3 第三届全国大学生电子设计竞赛试题(1997) .....</b>	<b>(233)</b>
题目一 直流稳定电源 .....	(233)
题目二 简易数字频率计 .....	(235)
题目三 水温控制系统 .....	(237)
题目四 调幅广播收音机 .....	(238)
<b>附录 B-1 电容和电阻 .....</b>	<b>(240)</b>
<b>附录 B-2 集成器件型号的命名规则 .....</b>	<b>(242)</b>
<b>附录 B-3 集成运算放大器的分类与主要特性 .....</b>	<b>(245)</b>
<b>附录 B-4 部分常用 TTL 集成电路汇编 .....</b>	<b>(248)</b>
<b>附录 B-5 部分常用 CMOS 集成电路汇编 .....</b>	<b>(250)</b>
<b>附录 B-6 部分常用微机接口集成电路汇编 .....</b>	<b>(252)</b>
<b>附录 B-7 国际标准逻辑(图形)符号 .....</b>	<b>(254)</b>
<b>附录 B-8 本书芯片索引 .....</b>	<b>(256)</b>

# 第一篇 课程设计的基础知识

电子技术基础课程设计包括选择课题、电子电路设计、组装、调试和编写总结报告等教学环节。本篇介绍课程设计的有关知识。

## 1-1 电子电路的设计方法

在设计一个电子电路系统时,首先必须明确系统的设计任务,根据任务进行方案选择,然后对方案中的各部分进行单元电路的设计、参数计算和器件选择,最后将各部分连接在一起,画出一个符合设计要求的完整的系统电路图。

### 一、明确系统的设计任务要求

对系统的设计任务进行具体分析,充分了解系统的性能、指标、内容及要求,以便明确系统应完成的任务。

### 二、方案选择

这一步的工作要求是,把系统要完成的任务分配给若干个单元电路,并画出一个能表示各单元功能的整机原理框图。

方案选择的重要任务是根据掌握的知识和资料,针对系统提出的任务、要求和条件,完成系统的功能设计。在这个过程中要敢于探索,勇于创新,力争做到设计方案合理、可靠、经济、功能齐全、技术先进。并且对方案要不断进行可行性和优缺点的分析,最后设计出一个完整框图。框图必须正确反映系统应完成的任务和各组成部分的功能,清楚表示系统的基本组成和相互关系。

### 三、单元电路的设计、参数计算和器件选择

根据系统的指标和功能框图,明确各部分任务,进行各单元电路的设计、参数计算和器件选择。

#### 1. 单元电路设计

单元电路是整机的一部分,只有把各单元电路设计好才能提高整体设计水平。

每个单元电路设计前都需明确本单元电路的任务,详细拟定出单元电路的性能指标,与前后级之间的关系,分析电路的组成形式。具体设计时,可以模仿成熟的先进的电路,也可以进行创新或改进,但都必须保证性能要求。而且,不仅单元电路本身要设计合理,各单元电路间也要互相配合,注意各部分的输入信号、输出信号和控制信号的关系。

#### 2. 参数计算

为保证单元电路达到功能指标要求,就需要用电子技术知识对参数进行计算,例如,放大电路中各电阻值、放大倍数的计算;振荡器中电阻、电容、振荡频率等参数的计算。只有很好地理解电路的工作原理,正确利用计算公式,计算的参数才能满足设计要求。

参数计算时,同一个电路可能有几组数据,注意选择一组能完成电路设计要求的功能、在实践中能真正可行的参数。

计算电路参数时应注意下列问题:

- (1) 元器件的工作电流、电压、频率和功耗等参数应能满足电路指标的要求;
- (2) 元器件的极限参数必须留有足够裕量,一般应大于额定值的 1.5 倍;
- (3) 电阻和电容的参数应选计算值附近的标称值。

### 3. 器件选择

(1) 阻容元件的选择:电阻和电容种类很多,正确选择电阻和电容是很重要的。不同的电路对电阻和电容性能要求也不同,有些电路对电容的漏电要求很严,还有些电路对电阻、电容的性能和容量要求很高,例如滤波电路中常用大容量( $100\mu\text{F}\sim 3000\mu\text{F}$ )铝电解电容,为滤掉高频通常还需并联小容量( $0.01\mu\text{F}\sim 0.1\mu\text{F}$ )瓷片电容。设计时要根据电路的要求选择性能和参数合适的阻容元件,并注意功耗、容量、频率和耐压范围是否满足要求。

(2) 分立元件的选择:分立元件包括二极管、晶体三极管、场效应管、光电二(三)极管、晶闸管等。根据其用途分别进行选择。

选择的器件种类不同,注意事项也不同。例如选择晶体三极管时,首先注意是选择 NPN 型还是 PNP 型管,是高频管还是低频管,是大功率管还是小功率管,并注意管子的参数  $P_{\text{CM}}$ 、 $I_{\text{CM}}$ 、 $BV_{\text{CEO}}$ 、 $BV_{\text{EBO}}$ 、 $I_{\text{CBO}}$ 、 $\beta$ 、 $f_{\text{T}}$  和  $f_{\beta}$  是否满足电路设计指标的要求,高频工作时,要求  $f_{\text{T}}=(5\sim 10)f$ ,  $f$  为工作频率。

(3) 集成电路的选择:由于集成电路可以实现很多单元电路甚至整机电路的功能,所以选用集成电路来设计单元电路和总体电路既方便又灵活,它不仅使系统体积缩小,而且性能可靠,便于调试及运用,在设计电路时颇受欢迎。

集成电路有模拟集成电路和数字集成电路。国内外已生产出大量集成电路,器件的型号、原理、功能、特性可查阅有关手册。

选择的集成电路不仅要在功能和特性上实现设计方案,而且要满足功耗、电压、速度、价格等多方面的要求。

## 四、电路图的绘制

为详细表示设计的整机电路及各单元电路的连接关系,设计时需绘制完整电路图。

电路图通常是在系统框图、单元电路设计、参数计算和器件选择的基础上绘制的,它是组装、调试和维修的依据。绘制电路图时要注意以下几点:

- (1) 布局合理、排列均匀、图面清晰、便于看图、有利于对图的理解和阅读。

有时一个总电路由几部分组成,绘图时应尽量把总电路画在一张图纸上。如果电路比较复杂,需绘制几张图,则应把主电路画在同一张图纸上,而把一些比较独立或次要的部分画在另外的图纸上,并在图的断口两端做上标记,标出信号从一张图到另一张图的引出点和引入点,以此说明各图纸在电路连线之间的关系。

有时为了强调并便于看清各单元电路的功能关系,每一个功能单元电路的元件应集中布置在一起,并尽可能按工作顺序排列。



(2) 注意信号的流向,一般从输入端或信号源画起,由左至右或由上至下按信号的流向依次画出各单元电路,而反馈通路的信号流向则与此相反。

(3) 图形符号要标准,图中应加适当的标注。图形符号表示器件的项目或概念。电路图中的中、大规模集成电路器件,一般用方框表示,在方框中标出它的型号,在方框的边线两侧标出每根线的功能名称和管脚号。除中、大规模器件外,其余元器件符号应当标准化。

(4) 连接线应为直线,并且交叉和折弯应最少。通常连接线可以水平布置或垂直布置,一般不画斜线。互相连通的交叉线,应在交叉处用圆点表示。根据需要,可以在连接线上加注信号名或其他标记,表示其功能或其去向。有的连线可用符号表示,例如器件的电源一般标电源电压的数值,地线用符号 $\perp$ 表示。

设计的电路是否能满足设计要求,还必须通过组装、调试进行验证。

## 1-2 电子电路的组装、调试与总结

电子电路设计好后,便可进行组装、调试,最后对课题内容进行全面总结。

### 一、电子电路的组装

电子技术基础课程设计中组装电路通常采用焊接和在实验箱上插接两种方式。焊接组装可提高学生焊接技术,但器件可重复利用率低。在实验箱上组装,元器件便于插接且电路便于调试,并可提高器件重复利用率。下面介绍在实验箱上用插接方式组装电路的方法。

#### 1. 集成电路的装插

插接集成电路时首先应认清方向,不要倒插,所有集成电路的插入方向要保持一致,注意管脚不能弯曲。

#### 2. 元器件的位置

根据电路图的各部分功能确定元器件在实验箱的插接板上的位置,并按信号的流向将元器件顺序地连接,以易于调试。

#### 3. 导线的选用和连接

导线直径应和插接板的插孔直径相一致,过粗会损坏插孔,过细则与插孔接触不良。

为检查电路的方便,根据不同用途,导线可以选用不同的颜色。一般习惯是正电源用红线,负电源用蓝线,地线用黑线,信号线用其他颜色的线等。

连接用的导线要求紧贴在插接板上,避免接触不良。连线不允许跨接在集成电路上,一般从集成电路周围通过,尽量做到横平竖直,这样便于查线和更换器件。

组装电路时注意,电路之间要共地。正确的组装方法和合理的布局,不仅使电路整齐美观,而且能提高电路工作的可靠性,便于检查和排除故障。

### 二、电子电路的调试

通常有以下两种调试电路的方法:

第一种是采用边安装边调试的方法。把一个总电路按框图上的功能分成若干单元电路分别进行安装和调试,在完成各单元电路调试的基础上逐步扩大安装和调试的范围,最后完成整机调试。对于新设计的电路,此方法既便于调试,又可及时发现和解决问题。该方法适于课程

设计中采用。

第二种方法是整个电路安装完毕,实行一次性调试。这种方法适于定型产品。

调试时应注意做好调试记录,准确记录电路各部分的测试数据和波形,以便于分析和运行时参考。

一般调试步骤如下:

### 1. 通电前检查

电路安装完毕,首先直观检查电路各部分接线是否正确,检查电源、地线、信号线、元器件引脚之间有无短路,器件有无接错。

### 2. 通电检查

接入电路所要求的电源电压,观察电路中各部分器件有无异常现象。如果出现异常现象,则应立即关断电源,待排除故障后方可重新通电。

### 3. 单元电路调试

在调试单元电路时应明确本部分的调试要求,按调试要求测试性能指标和观察波形。调试顺序按信号的流向进行,这样可以把前面调试过的输出信号作为后一级的输入信号,为最后的整机联调创造条件。电路调试包括静态和动态调试,通过调试掌握必要的数据、波形、现象,然后对电路进行分析、判断、排除故障,完成调试要求。

### 4. 整机联调

各单元电路调试完成后就为整机调试打下了基础。整机联调时应观察各单元电路连接后各级之间的信号关系,主要观察动态结果,检查电路的性能和参数,分析测量的数据和波形是否符合设计要求,对发现的故障和问题及时采取处理措施。

电路故障的排除可以按下述 8 种方法进行:

**信号寻迹法** 寻找电路故障时,一般可以按信号的流程逐级进行。从电路的输入端加入适当的信号,用示波器或电压表等仪器逐级检查信号在电路内各部分传输的情况,根据电路的工作原理分析电路的功能是否正常,如果有问题,应及时处理。调试电路时也可从输出级向输入级倒推进行,信号从最后一级电路的输入端加入,观察输出端是否正常,然后逐级将适当信号加入前面一级电路输入端,继续进行检查。这里所指的“适当信号”是指频率、电压幅值等参数应满足电路要求,这样才能使调试顺利进行。

**对分法** 把有故障的电路分为两部分,先检测这两部分中究竟是哪部分有故障,然后再对有故障的部分对分检测,一直到找出故障为止。采用“对分法”可减少调试工作量。

**分割测试法** 对于一些有反馈的环形电路,如振荡器、稳压器等电路,它们各级的工作情况互相有牵连,这时可采取分割环路的方法,将反馈环去掉,然后逐级检查,可更快地查出故障部分。对自激振荡现象也可以用此法检查。

**电容器旁路法** 如遇电路发生自激振荡或寄生调幅等故障,检测时可用一只容量较大的电容器并联到故障电路的输入或输出端,观察对故障现象的影响,据此分析故障的部位。在放大电路中,旁路电容失效或开路,使负反馈加强,输出量下降,此时用适当的电容并联在旁路电容两端,就可以看到输出幅度恢复正常,也就可断定旁路电容的问题。这种检查可能要多处试验才有结果,这时要细心分析可能引起故障的原因。这种方法也用来检查电源滤波和去耦电路的故障。

**对比法** 将有问题的电路的状态、参数与相同的正常电路进行逐项对比。此方法可以较快地从异常的参数中分析出故障。

**替代法** 把已调试好的单元电路代替有故障或有疑问的相同的单元电路(注意共地),这样可以很快判断故障部位。有时元器件的故障不很明显,如电容器漏电、电阻变质、晶体管和集成电路性能下降等,这时用相同规格的优质元器件逐一替代实验,就可以具体地判断故障点,加快查找故障点的速度,提高调试效率。

**静态测试法** 故障部位找到后,要确定是哪一个或哪几个元件有问题,最常用的就是静态测试法和动态测试法。静态测试是用万用表测试电阻值、电容器漏电、电路是否断路或短路,晶体管和集成电路的各引脚电压是否正常等。这种测试是在电路不加信号时进行的,所以叫静态测试。通过这种测试可发现元器件的故障。

**动态测试法** 当静态测试还不能发现故障原因时,可以采用动态测试法。测试时在电路输入端加上适当的信号再测试元器件的工作情况,观察电路的工作状况,分析、判别故障原因。

组装电路要认真细心,要有严谨的科学作风。安装电路要注意布局合理。调试电路要注意正确使用测量仪器,系统各部分要“共地”,调试过程中不断跟踪和记录观察的现象、测量的数据和波形。通过组装调试电路,发现问题、解决问题,提高设计水平,圆满地完成设计任务。

### 三、课程设计总结报告

编写课程设计的总结报告是对学生写科学论文和科研总结报告的能力训练。通过写报告,不仅把设计、组装、调试的内容进行全面总结,而且把实践内容上升到理论高度。总结报告应包括以下几点:

- (1) 课题名称。
- (2) 内容摘要。
- (3) 设计内容及要求。
- (4) 比较和选定设计的系统方案,画出系统框图。
- (5) 单元电路设计、参数计算和器件选择。
- (6) 画出完整的电路图,并说明电路的工作原理。
- (7) 组装调试的内容。包括:
  - ① 使用的主要仪器和仪表。
  - ② 调试电路的方法和技巧。
  - ③ 测试的数据和波形并与计算结果比较分析。
  - ④ 调试中出现的故障、原因及排除方法。
- (8) 总结设计电路的特点和方案的优缺点,指出课题的核心及实用价值,提出改进意见和展望。
- (9) 列出系统需要的元器件。
- (10) 列出参考文献。
- (11) 收获、体会。

## 1-3 电子电路的抗干扰措施

电子电路的工作可靠性是由多种因素决定的,其中,电路的抗干扰性能是电子电路可靠性的重要指标。因此,研究抗干扰技术也是电子技术基础课程设计的重要内容。

在分析干扰时,要弄清形成干扰的三要素,即干扰源(噪声源),接收电路和它们之间的耦合方式。常见干扰有供电系统的电源干扰、电磁场干扰和通道干扰等。

抑制干扰主要从形成干扰的三方面采取措施。

- (1) 消除和抑制噪声源。
- (2) 破坏干扰通道。
- (3) 削弱接收电路对噪声干扰信号的敏感性。

目前广泛采用的抗干扰措施有以下几种方法。

## 一、供电系统抗干扰措施

任何电源及输电线路都存在内阻,正是这些内阻引进了电源的噪声干扰。若无内阻存在,任何噪声都会被电源短路吸收,在线路中不会建立任何干扰电压。

为保证电子线路正常工作,防止从电源引入干扰,可采取以下措施。

### 1. 采用交流稳压器供电

用交流稳压器供电可保证供电的稳定性,防止电源系统的过压与欠压,有利于提高整个系统的可靠性。

### 2. 采用隔离变压器供电

由于高频噪声通过变压器引入电路,主要不是靠初、次级线圈的互感耦合,而是靠初、次级间寄生电容耦合的,故隔离变压器的初级和次级间均用屏蔽层隔离,以减少其分布电容,提高抗共模干扰的能力。

### 3. 加装滤波器

(1) 低通滤波器:电源系统的干扰源大部分是高次谐波,因此采用低通滤波器滤去高次谐波,以改善电源波形。

(2) 交流电源进线的对称滤波器:根据要求可以采用对高频噪声干扰抑制有效的高频干扰电压对称滤波器,也可采用低频干扰电压对称滤波器。

(3) 直流电源出线的滤波器:为减弱公用电源内阻在电路间形成的噪声耦合,在直流电源输出端需加装高、低通滤波器。

(4) 退耦滤波器:一个直流电源同时对几个电路供电,为了避免通过电源内阻造成几个电路之间互相干扰,应在每个电路的直流电源进线处加装 $\pi$ 型 RC 或 LC 退耦滤波器。

### 4. 采用分散独立电源功能块供电

在每个功能电路上用三端稳压集成块如 7805、7905、7812、7912 等组成稳压电源。每个功能块单独有电压过载保护,不会因某块稳压电源故障而使整个系统破坏,而且也减少了公共阻抗的相互耦合以及和公共电源的相互耦合,大大提高了供电的可靠性,也有利于电源散热。

### 5. 采用高抗干扰稳压电源及干扰抑制器

采用超隔离变压器稳压电源。这种电源具有高的共模抑制比及串模抑制比,能在较宽的频率范围内抑制干扰。

采用反激变换器的开关稳压电源。利用该电源的变换器的储能作用,在反激时把输入的干扰信号抑制掉。

采用频谱均衡法原理制成的干扰抑制器,把干扰的瞬变能量转换成多种频率能量,达到均衡目的。它的明显优点是抗电网瞬变干扰能力强。

## 二、屏蔽技术

防止静电或电磁的相互感应所采用的方法称之为“屏蔽”。屏蔽的目的就是隔断“场”的耦合。

### 1. 静电屏蔽

静电屏蔽是利用与大地相连接的导电性良好的金属容器,使静电场的电力线在接地的导体处中断,即内部的电力线不外传而外部的电力线也不影响其内部,起到隔离电场的作用。

静电屏蔽能防止静电场的影响,在实际布线中如果在两导线之间敷设一条接地导线,可以削弱两导线之间由于寄生分布电容耦合而产生的干扰;也可将具有静电耦合的两个导体在间隔保持不变的条件下靠近大地,其耦合也将减弱。

### 2. 电磁屏蔽

采用导电性能良好的金属材料做成屏蔽层,利用高频电磁场对屏蔽金属的作用,使高频干扰电磁场在屏蔽金属内产生涡流,而此涡流产生的磁场又抵消或减弱高频干扰磁场的影响。

这种利用涡流反磁场作用的电磁屏蔽,在原理上与屏蔽体是否接地无关,但一般在实际使用时屏蔽体经常接地,这样又可同时起到静电屏蔽的作用。

### 3. 低频磁屏蔽

采用高导磁材料作屏蔽层,以便将干扰磁通限制在磁阻很小的磁屏蔽体的内部,防止其干扰。一般选取坡莫合金类、对低频磁通具有高导磁率的铁磁材料,同时要有一定的厚度以减小磁阻。目前,铁氧体压制成的罐型磁芯也用作低频磁屏蔽或电磁屏蔽。设计磁屏蔽罩时,要注意其开口和接缝不要横过磁力线的方向以免增加磁阻,破坏屏蔽性能。

### 4. 屏蔽规则

(1) 静电屏蔽罩必须与被屏蔽电路的零信号基准电位线相接。

(2) 零信号基准电位线的相接点必须保证干扰电流不流经信号线。由此可见,要求屏蔽的连接应使屏蔽线上的寄生电流直接泄漏到接地点。

## 三、接地

接地是抑制干扰的重要方法,如能将接地和屏蔽正确结合起来,就可解决大部分干扰问题。

在电子电路中,地线有系统地、机壳地(屏蔽地)、数字地(逻辑地)和模拟地等。如果一个电路有两点或两点以上接地,则由于两点间的地电位差而会引起干扰,因此一般采用“单点接地”。

### 1. 单点接地

多级电路通过公共接地母线后再在一点接地,如图 1-3-1(a)所示。此方法虽然避免了多点接地因地电位差所引起的干扰,但在公共地线上却存在着 A、B 和 C 三点不同的对地电位差。如果各级电平相差不大,这种接地方式可以使用,反之则不能使用。因为高电平会产生较大的地电流,并且使这个干扰窜入到低电平电路中去。这种接地方式仅限于级数不多、各级电平相差不大或抗干扰能力较强的数字电路。

图 1-3-1(b)图是另一种单点接地方式。此时,A、B 和 C 三点对地电位只与本电路的地电流和地线阻抗有关,各电路之间的电流不形成耦合,该种接地方式一般用于工作频率在 1MHz 以下的电路。

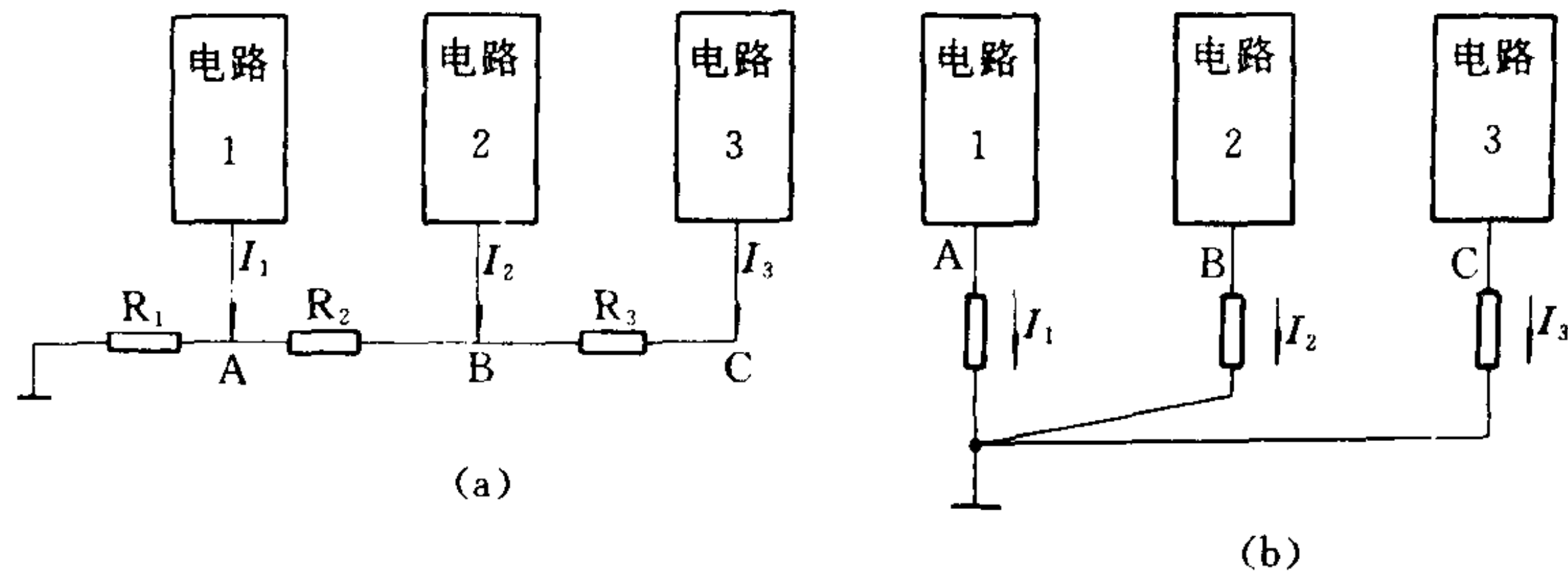


图 1-3-1 多级电路的单点接地

## 2. 数字、模拟电路的接地分开

一个系统既有高速数字电路,又有模拟电路,为避免数字电路对模拟电路的工作造成干扰,两者的地线不要相混,而应分别与电源端地线相连。

## 四、传输通道的抗干扰措施

在电子电路信号的长线传输过程中会产生通道干扰。为了保证长线传输的可靠性,主要措施有光电耦合隔离、双绞线传输等。

### 1. 光电耦合隔离

采用光电耦合器可有效地切断地环路电流的干扰,如图 1-3-2 所示,电路 1 和电路 2 之间采用光电耦合,可把两个电路的地电位完全隔离,即使两个电路的地电位不同也不致于造成干扰。

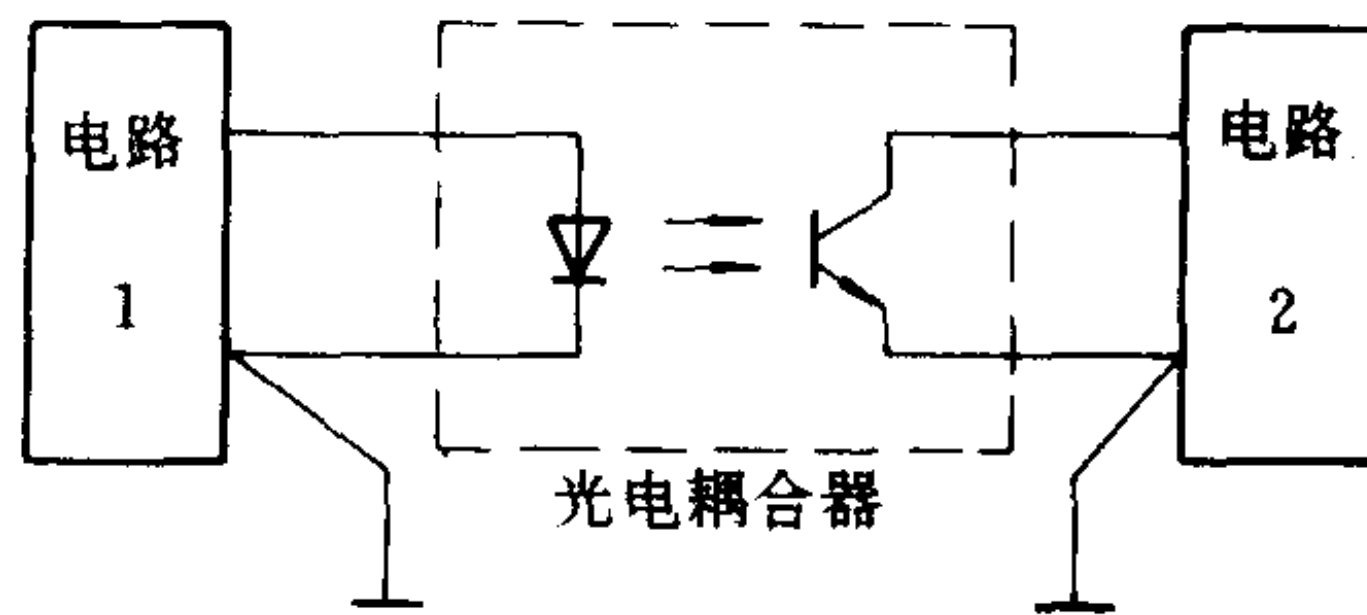


图 1-3-2 光电耦合隔离示意图

光电耦合隔离的主要优点是能有效地抑制尖峰脉冲及各种噪声干扰,具有很强的抗干扰能力。

### 2. 双绞线传输

系统的长线传输中,双绞线是常用的一种传输线。它的缺点是频带较窄,优点是波阻抗高,抗共模噪声能力强。双绞线能使各个小环路的电磁感应干扰相互抵消;其分布电容为几十皮法(pF),距离信号源近,可起到积分作用,故双绞线对电磁场具有一定抑制效果。

## 五、抗干扰的其他常用方法

- (1) 在电路的关键部位配置去耦电容。
- (2) CMOS 芯片的输入阻抗很高,使用时,对其不用端应根据功能接地或接正电源。
- (3) TTL 器件的多余输入端不能悬空,应根据其功能进行处理。
- (4) 按钮、继电器、接触器等元件的接点在动作时均会产生火花,必须用 RC 电路加以吸收。

## 1-4 电子电路设计举例——峰值检测系统

本节通过“峰值检测系统”课题的设计,具体说明电子电路的设计方法和步骤。

### 一、明确课题设计要求

在科研、生产各个领域都会用到峰值检测设备,例如检测建筑物的最大承受力,检测钢丝绳允许的最大拉力等等。准确测量峰值对有关课题的研究是有重要意义的。该课题的设计内容及要求如下:

- (1) 用传感器和检测电路测量某建筑物的最大承受力。传感器的输出信号为  $0\text{mV} \sim 5\text{mV}$ ,  $1\text{mV}$  等效于  $400\text{kg}$ 。
- (2) 测量值用数字显示,显示范围为  $0000 \sim 1999$ 。
- (3) 峰值电压保持稳定。

### 二、方案选择

峰值检测系统有多种实现方案,下面介绍两种方案。

#### 方案一

本课题的关键任务是检测峰值并使之保持稳定,且用数字显示峰值。该方案用采样/保持峰值电路,通过数据锁存控制电路锁存峰值的数字量。方案一的框图如图 1-4-1 所示。它由传感器、放大器、采样/保持、采样/保持控制电路、A/D(模数转换)、译码显示、数字锁存控制电路组成。各组成部分的作用是:

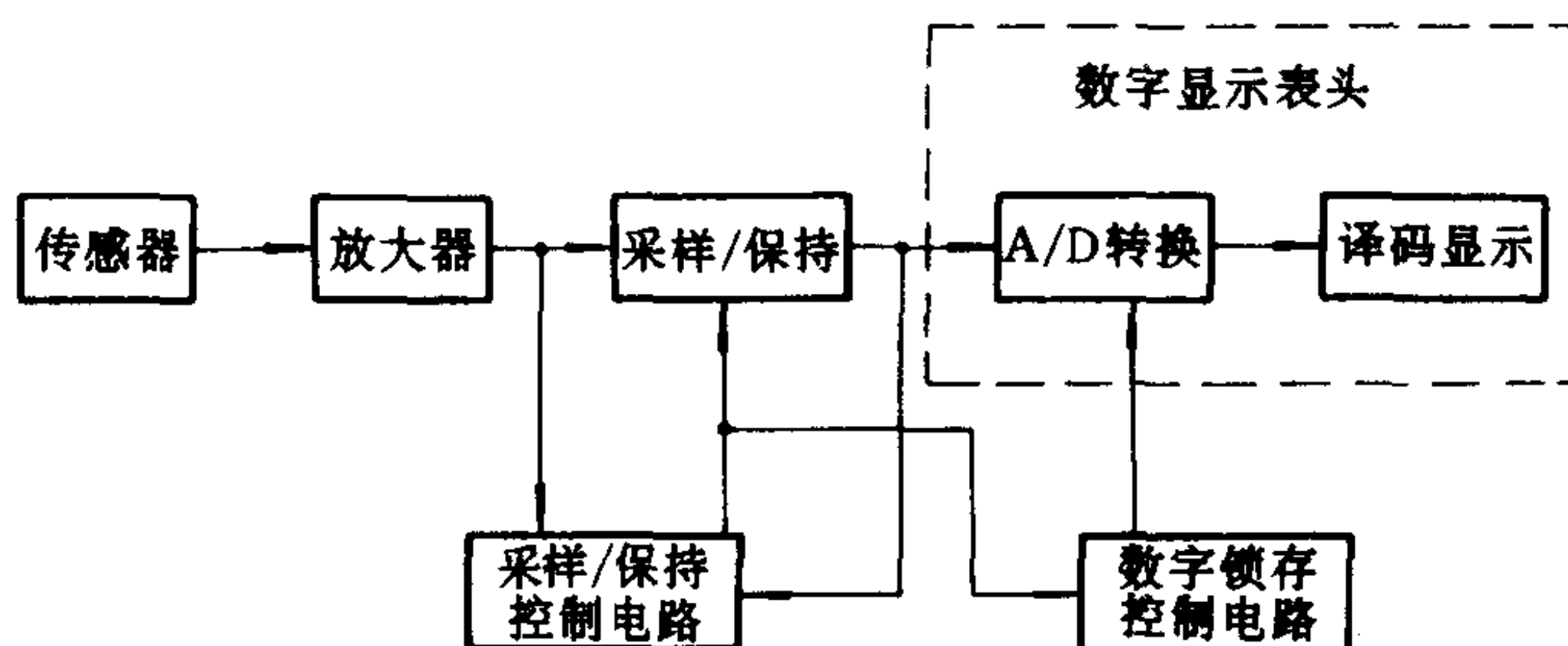


图 1-4-1 峰值检测系统的方案一框图

- (1) 传感器:把被测信号量转换成电压量。
- (2) 放大器:将传感器输出的小信号放大,放大器的输出结果满足模数转换器的转换范围。
- (3) 采样/保持:对放大后的被测模拟量进行采样,并保持峰值。
- (4) 采样/保持控制电路:该电路通过控制信号实现对峰值采样,小于原峰值时,保持原峰值,大于原峰值时保持新的峰值。
- (5) A/D 转换:将模拟量转换成数字量。
- (6) 译码显示:完成峰值数字量的译码显示。
- (7) 数字锁存控制电路:对模数转换的峰值数字量进行锁存,小于峰值的数字量不能锁

存。

模数转换和译码显示构成数字显示表头(图 1-4-1 的虚线部分)。

### 方案二

为实现峰值检测,该方案采用数字式峰值保持器,该部分是图 1-4-2 所示的虚线部分。

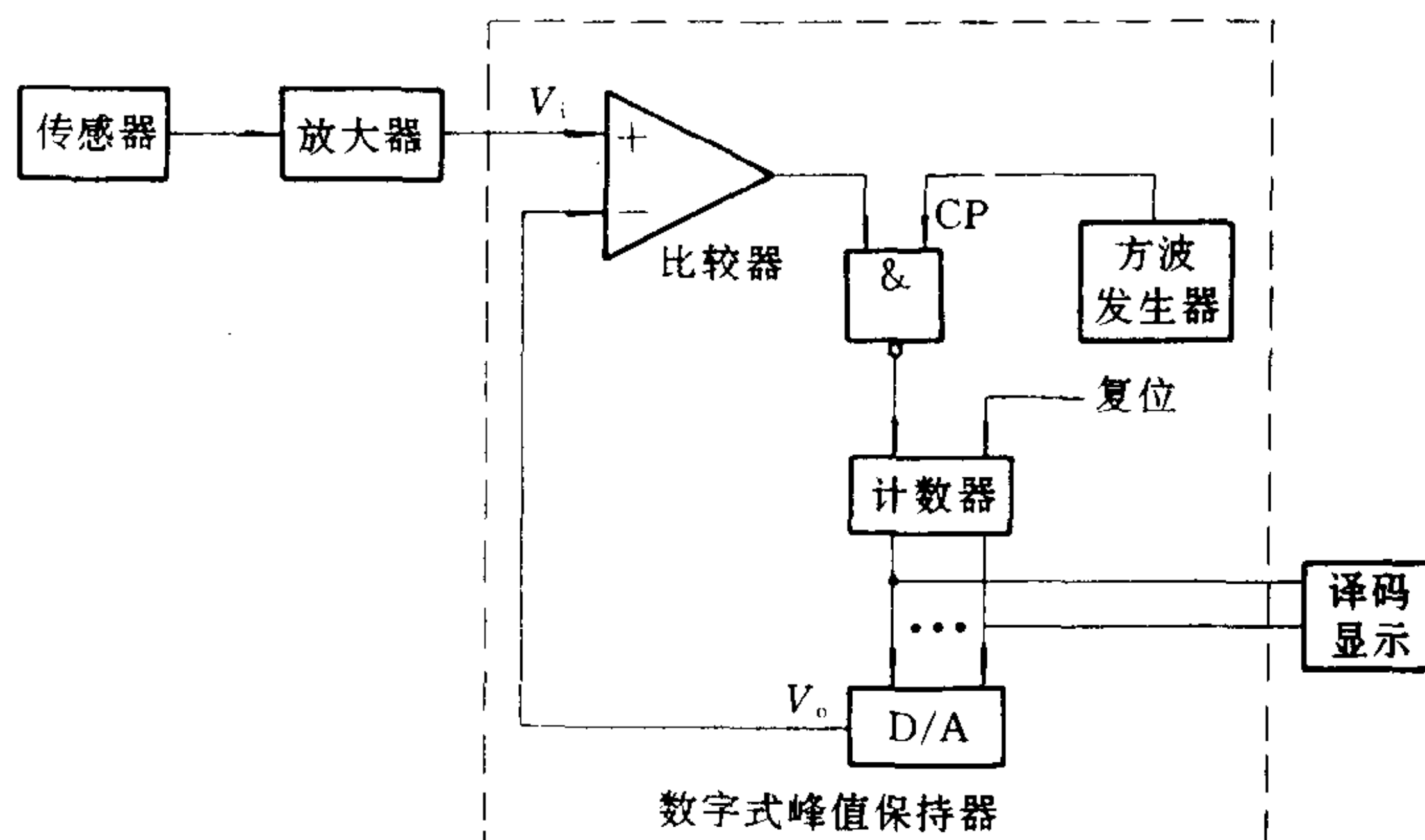


图 1-4-2 峰值检测系统的方案二框图

方案二由传感器、放大器、数字式峰值保持器和译码显示器组成。该方案中除数字式峰值保持器外,其余三部分和方案一相同。数字式峰值保持器由比较器、控制门、方波发生器、计数器和 D/A 组成,各部分功能如下。

(1) 比较器:比较  $V_i$  和  $V_o$  的大小。当  $V_i > V_o$  时,比较器输出高电平,打开控制门,时钟脉冲进入计数器。当  $V_i < V_o$  时,比较器输出低电平,封闭控制门,计数器停止计数。

(2) 方波发生器:产生一定频率的方波信号,作为控制门的时钟脉冲信号。

(3) 控制门:控制时钟脉冲进入计数器。当比较器输出高电平时,该门开启,时钟脉冲进入计数器,当比较器输出低电平时,该门关闭。

(4) 计数器:被测信号的峰值通过控制门,使时钟脉冲进入计数器,输出数字量,供给译码显示电路显示峰值。计数器保持的数码反映被检测信号的峰值。

(5) D/A:计数器的数字量送入 D/A 转换器后,进行数模转换。D/A 输出模拟量  $V_o$  和被测量  $V_i$  比较,由比较结果 1 或 0 决定计数器计数还是保持峰值。

综上所述,方案一和方案二都可以将峰值保持并以数字形式输出。方案一是对模拟量进行采样/保持并锁存峰值的数字量,它可以采用集成采样/保持电路和大规模集成电路  $3\frac{1}{2}$  位 A/D 转换器。方案二是采用数字式峰值保持器,主要电路是计数器和 D/A 转换,随着输出的位数增多,需要的器件也跟着增多。比较两个方案可知,前者比后者电路简单,采用的器件先进,所用元器件少,且容易实现。因此方案一可选作系统设计方案。

## 三、单元电路设计、参数计算和器件选择

根据方案一框图,分别说明各单元电路的设计、参数计算和器件选择。

### 1. 放大电路

由于输入信号为  $0\sim 5\text{mV}$ ,后边选用  $3\frac{1}{2}$  位 A/D,数字表头显示为  $0000\sim 1999$ ,由于传感器输出  $1\text{mV}$  等效于  $400\text{kg}$ ,则  $5\text{mV}$  等效于  $2000\text{kg}$ ,因而选用放大倍数  $A_v = 400$  倍的放大电



路就能完成系统对小信号放大的要求。

(1) 选择电路:放大电路种类很多,为将传感器输出的微弱信号进行放大,采用高精度数据放大器,如图 1-4-3 所示。该电路中  $A_1$  和  $A_2$  的失调电压量值和方向相同,可以互相抵消,所以此种电路精度很高。这种高精度数据放大器对完成弱信号的放大有重要作用。

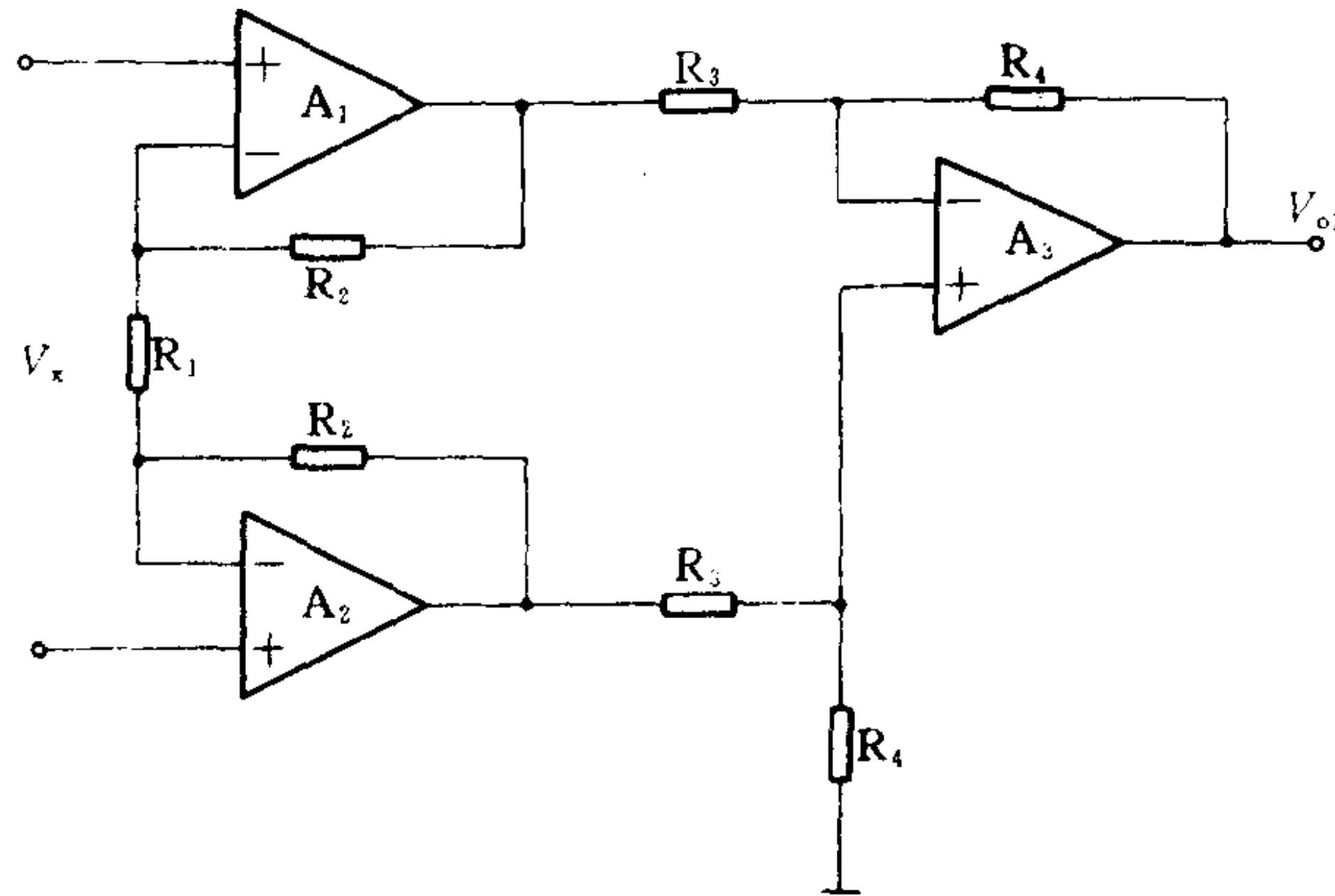


图 1-4-3 高精度数据放大器

(2) 参数计算:由于  $V_i = V_x = 0 \sim 5\text{mV}$ ,  $V_{o1} = 2\text{V}$ , 根据公式:

$$\frac{V_{o1}}{V_i} = -\frac{R_4}{R_3} \left( 1 + \frac{2R_2}{R_1} \right)$$

将  $V_x$  和  $V_{o1}$  代入式中,得

$$\frac{2}{5 \times 10^{-3}} = -\frac{R_4}{R_3} \left( 1 + \frac{2R_2}{R_1} \right)$$

即

$$400 = -\frac{R_4}{R_3} \left( 1 + \frac{2R_2}{R_1} \right)$$

放大器为完成 400 倍的放大,分配第一级放大器放大倍数  $1 + \frac{2R_2}{R_1} = 8$ ,分配第二级放大倍数  $\frac{400}{8} = 50 = \frac{R_4}{R_3}$ ,则电阻值分别为  $R_1 = 1.6\text{k}\Omega$ ,  $R_2 = 5.6\text{k}\Omega$ ,  $R_3 = 2\text{k}\Omega$ ,  $R_4 = 100\text{k}\Omega$ 。

(3) 器件选择: $R_1, R_2, R_3$  和  $R_4$  都选  $1/8\text{ W}$  金属膜电阻,其标称值分别为  $1.6\text{k}\Omega, 5.6\text{k}\Omega, 2\text{k}\Omega$  和  $100\text{k}\Omega$ 。 $A_1, A_2$  和  $A_3$  选用  $\mu\text{A741}$  型运算放大器。

由于  $\mu\text{A741}$  具有很高的输入共模电压和输入差模电压范围、具有失调电压调整能力和短路保护功能、功耗较低、电源电压适应范围较宽等特点,所以该放大电路采用此器件比较合适。

## 2. 采样/保持电路

该电路的核心器件选用 LF398 采样/保持集成电路芯片,它具有体积小、功能强、运行稳定可靠等优点。它的功能是对模拟信号进行采样和存储。具体电路如图 1-4-4 所示。

LF398 的 8 脚是采样/保持的逻辑控制脚,当该脚输入高电平时,LF398 进行采样,输入低电平时保持。保持时,回路阻抗很大,故保持能力很强;采样时,输入信号使采样/保持电容  $C_H$  迅速充电到  $V_i$ 。 $C_H$  的质量对电路的性能影响很大,一般对此电容要求很高,如要求它的绝缘电阻大、漏电小。可选用有机薄膜介质电容,如聚苯乙烯和聚丙烯电容,取  $C_H = 0.1\mu\text{F}$ 。

## 3. 采样/保持控制电路

采样/保持控制电路可选用比较电路,如图 1-4-5 所示。比较电路将 LF398 的输入端电压