

機械工作法

(下 冊)

鉗工 ● 研磨 ● 搪孔

科技圖書股份有限公司

本公司經新聞局核准登記
登記證局版臺業字第1123號

書名：機械工作法（下冊）

原出版者：E. I. T. B.

發行人：趙國華

發行者：科技圖書股份有限公司

台北市博愛路185號二樓

電話：3 1 1 0 9 5 3

郵政劃撥 1 5 6 9 7 號

六十八年四月三版 特價新台幣150元

機械工作法

(下 冊)

鉗工 ● 研磨 ● 搪孔

科技圖書股份有限公司

本書原著有關人員簡介

- T. Briggs
貝 雷 斯 分析員
- S. Hough
霍 夫 技工
- C. Ruggles
魯 格 士 技工，分析員
- K. Spridgeon
斯卜雷介 技工
- G. Haywood
韓 武 德 技工
- P. Brodie
貝 羅 蒂 訓練員，貝克·波肯斯有限公司
- D. A. G. Clark
克 拉 克 技工，貝克·波肯斯有限公司
- R. W. Smith
斯 密 斯 技工，貝克·波肯斯有限公司
- D. Smith
斯 密 斯 技工，貝克·波肯斯有限公司

目 次

	頁數		頁數
1. 訓練指導書使用說明	4	13. 檢驗	33
2. 訓練綱要	5	檢查外面的直徑	33
3. 標準符號	6	檢查內面的直徑	33
4. 安全規則	7	檢查長度	34
5. 劃綫標示	9	檢查高度	35
在鑄件上劃切削綫	9	檢查深度	36
6. 鑽孔夾緊技術	13	檢查螺紋	37
夾緊圓形工件於V形塊內	13	檢查圓筒壁厚度	37
夾緊平的工件於虎鉗內	13	檢查平度	38
夾緊平的工件於鑽台面上	14	檢查鍵槽	39
夾緊不規則形工件	14	檢查鳩尾形	40
7. 鑽孔及搪孔	16	檢查V形	42
留料搪孔	16	檢查對準	43
用模板鑽孔	16	檢查兩中心之間的距離	44
用鋸孔器鑽孔	17	裝置工件平行	45
搪孔	18	裝置工件垂直	45
8. 機器攻螺絲	19	檢查表面組織	46
9. 手磨刀具	20	14. 計劃工作	46
手磨鑽頭	20	15. 配件(零件)新裝配	47
手磨中心衝	22	一般工作要領	47
手磨鑿子(鑿子)	22	裝螺栓	50
手磨平刮刀	23	裝定位銷	51
10. 刮削	25	裝斜面銷、平行銷及彈簧銷	51
刮刀種類	25	裝釘(平的)	53
刮削平的表面	26	裝置及拆卸輪子	55
刮削成波紋及羽狀斑點	26	裝置及取出襯套	56
刮削軸承	27	衝孔	57
11. 鉚接	28	裝平行鍵及斜面鍵	58
12. 研磨	29	裝置及拆卸軸承	62
研磨平的表面	29	對準	63
研磨內面的直徑	30	靜力平衡	65
研磨外面的直徑	31	彎管子	65
		裝管子凸緣	66
		裝管子螺帽及橄欖形套子	67
		張開管子末端	67
		面與面接合裝置	68
		製作密合墊	68
		裝置封蓋及封緊環	69
		16. 分期測驗	72

訓練指導書使用說明

本書之編印，旨在協助導師、導工及受訓人能提高在技術方面及操作程序方面應有的優良水準，使其悉符本書對職工階梯訓練制度所訂之要求。指導書的內容，是對成爲某一階梯之職工所應具備的各種技術單元，利用圖解法並佐以操作程序之說明編輯而成。希望每一受訓人，在其全部「訓練」及「實習」的階梯中均有一本適當的指導書可讀，並且是用於下述的目標：

- (A) 受訓人看了優良導工對某一技術單元所作示範之後，本書便成了他們的自習工具。而且，
- (B) 導工及導師們對正確的訓練程序方面及各種要點的如何加強方面，在授課時可用本書作爲一種指導。

要滿意地完成某一工作，本有許多可以互替的方法，但本書無法一一容納，而本書內所提示者，亦並非唯一所應講授之方法。然而，導工及導師們如欲另採他法施教者，則最好事前先作一番審慎考慮，那些被採用的方法，是否確屬安全有效。

本指導書是繼續第一年基本訓練書籍，循序漸進；對先前所授之基本教材不再重複。所以那些教材，仍應用作第一年之訓練，以爲各種技術之基礎。

本指導書亦不擬包羅專爲受訓者深造教育必修的那些工廠中的工藝學，因爲那是要由工業專科學校的教授們施教的。然而，有關行業的智識單元，則已包

括於本書內了。因爲，在他們尚未接受專科學校的課程以前，那些智識是必須再予加強，他們纔能在工廠中從事一個發展技術的開始。

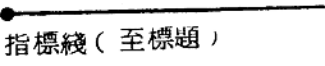
本指導書必須與已出版的各種階梯訓練的技術及訓練規範一同研讀。因爲那些教材中，有些是根據優秀導工的工作分析結果來編製的；有些則是把訓練規範中所有着眼於優良工業習慣的各項目，加以研究而編製的。而且還有顧主、導工、訓練官員、教師及其他專家們，都會參與這些編輯工作。不過，我們雖已做了這樣新而大的努力，但是仍恐難免發生錯誤以及作了若干不當的加強。所以本書的編輯部對本書使用者所建議的修正及改進，都竭誠歡迎，使本書得以修訂及改進。

本書內列有進度測驗的各種例題，可供操作考試之用。這種考試，乃是階梯訓練計劃的一種特色。書中所列考試制度的指導，足供監考者或其他參與考試工作人員的參考。這也是一種新的工作嘗試。本書編輯部也渴望由參與考試的那些人員方面獲得指教和建議，俾能吸取他們在實際工業中所獲致之經驗。訓練指導書及操作考試的全部目標，是要幫助受訓人能達到職工資格的高度標準。

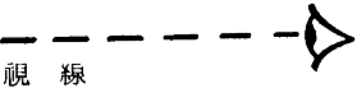
本書對所有工作範圍內各種情況下所將面臨的安全問題，均全部予以注意。希望導師及受訓人，在他們工作的各方面，能對上述的主題，予以最密切的注意。

主 旨	目 的	建 議 的 訓 練 方 法		
技術與工作知識		實 習		
品 質	學習者有能力操作機器，並在規定時間內製作工件達到品質標準。	指示或示範	講解及觀摩	缺點陳列或不合規格品展覽
		在工作上教授或指導		認可測驗
計劃方法	使學習者能決定計劃。	試 驗		
測 驗	考核學習者接受訓練之素質及在規定時間及品質標準完成製作之能力。	指示或示範	實 習 測 驗 製 作	討 論
		理論方面		

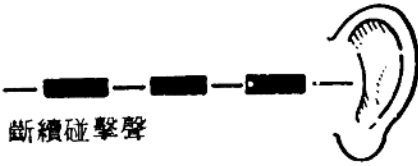
標準符號



指標綫 (至標題)



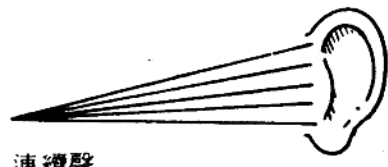
視線



斷續碰擊聲



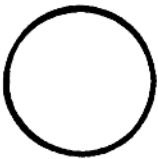
斷續聲



連續聲



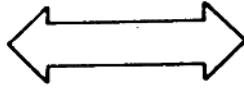
手眼協調



目視範圍



詳圖



兩方向移動



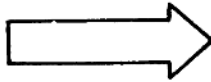
兩方向均無移動



兩方向均無移動



單方向無移動



單方向移動



單方向無移動



兩方向移動



單方向移動



推力



只有兩方向移動



任何方向均無移動

安全規則

一般安全

應當做：

1. 未動工前先想。
2. 如有疑問就問。
3. 保持走道通暢。
4. 保持工作枱及工作場地整潔。
5. 記住防火設備的安裝地點及其使用法。
6. 用梯子時須置於穩定的水平面上，並正確地固定之。
7. 向指導者報告所有發生之意外事件。

不應做：

1. 切勿亂跑。
 2. 切勿開玩笑。
 3. 切勿動任何機器設備，除非允許。
 4. 切勿堆置碎屑、廢物或垃圾不清除。
 5. 切勿從懸掛的載重物底下走過。
 6. 切勿試作急救工作，除非有充分把握。
 7. 切勿在梯子上放重的東西。
 8. 切勿拋擲東西。
-

人員安全

應當做：

1. 穿戴安全裝備、護目鏡及保護鞋。
2. 使用供應的防護油。
3. 穿工作服並扣好。
4. 將工作服袖子捲到肘或扣好袖口。
5. 保持短髮或帶帽子。
6. 保持工作場地清潔整齊。
7. 遵守所有安全規則及標誌。
8. 報告任何意外，雖是小事。
9. 受傷時，妥速治療，雖是輕傷。
10. 搬動粗糙材料時帶上手套。

不應做：

1. 切勿穿已破損的工作服。
 2. 切勿在工作時帶戒指或手錶。
 3. 切勿冒險工作。
 4. 切勿用溶劑除去手上的油。
-

工具安全

應當做：

1. 使用正確的工具工作。
2. 保持工具不用時置於工具箱或工具架內。
3. 使用正確尺寸的扳手以適合螺帽。
4. 報廢已磨耗或損壞不能修的工具。
5. 搬動工具從一處到另一處，使用工具箱盛裝工具。
6. 在頭頂上工作時，將工具置於安全綫。

不應做：

1. 切勿使用有缺點的工具。
2. 切勿使用無手柄的銼刀。
3. 切勿使用頭部打成菌形的鑿子或衝子。
4. 切勿使用頭鬆的錘。
5. 切勿將尖銳工具放在工作服口袋內。
6. 切勿使用螺絲起子在手握住的工件上。

機器安全

應當做：

1. 在開動機器前，須先知道如何停止之。
2. 務使所有機器防護罩（板）均裝在位置上。
3. 保持機器清潔及良好狀況。
4. 如有任何差錯，立刻停止機器。
5. 在作任何調整前，先隔離機器使不致起動。

不應做：

1. 切勿試圖操作機器直至正確地知道如何使用。
2. 切勿接觸正在動的機件。
3. 切勿用手指移動切下的或鑽下的材料。

動力安全

應當做：

1. 報告所有電氣缺點，如損壞的電纜。
2. 保持地板上無鬆動或脫落的電纜。
3. 保持所有電氣設備乾燥及清潔。
4. 小心使用壓縮空氣。
5. 用壓縮空氣時，戴上護目鏡。

不應做：

1. 切勿使用有缺點的電氣設備、電纜、插頭等。
2. 切勿將動力工具插在電燈插座上。
3. 切勿試圖修理電氣設備。
4. 切勿將壓縮空氣吹到自己或同事——因其有致命的危險性。

吊升安全

應當做：

1. 使用正確的工具及滑車工作。
2. 以正確的姿勢升起物件，腿須用力背須直。
3. 檢查吊升用滑車上標示的安全工作負荷（載重量）。
4. 檢查吊升用滑車，務須情況良好，即無磨耗或損壞。
5. 在吊升前，務使滑車裝置正確。
6. 吊升有毛口或尖銳邊緣的物件時，保護吊索。
7. 使用起重機吊升設備時，人要站開。

不應做：

1. 切勿試圖用手升起重的物件。
2. 切勿留置吊升用滑車於工作場地上方。

概述

工件的基準點是所有尺寸均從此點計算，這點可用劃綫標示一條綫，一個面，或一個內孔或插口（契口）的中心點。

量尺寸時，要從基準點量起，絕不可從一個尺寸量到另一個尺寸，否則誤差將由此而生。

使用劃針盤（表面規）及尺架劃綫時，要從最靠近台面的尺寸開始，然後逐漸往上劃綫。

在鑄件上劃切削綫

在鑄件底座上劃綫標示需要切削的 3 個內孔，2 個榫突面。

1. 準備鑄件

(A) 整潔鑄件，並除去任何足以影響劃綫的突出物。

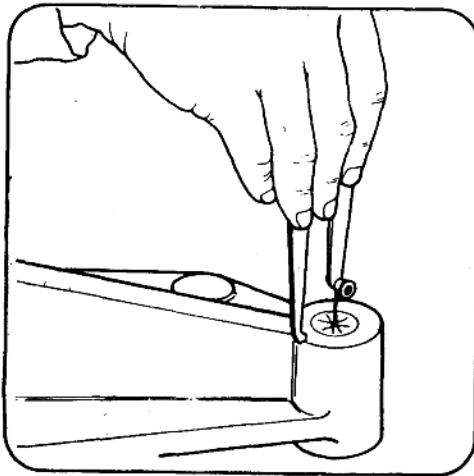
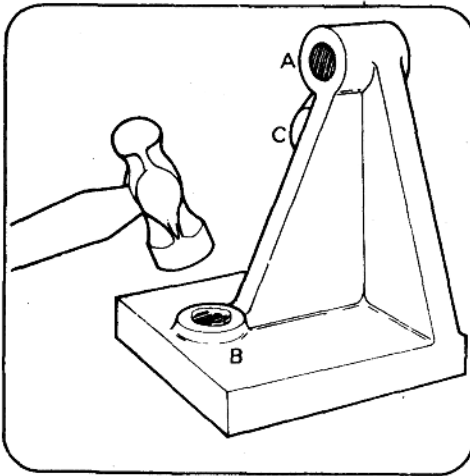
(B) 用劃綫塗料塗在底座的邊緣周圍，榫及榫的面上。

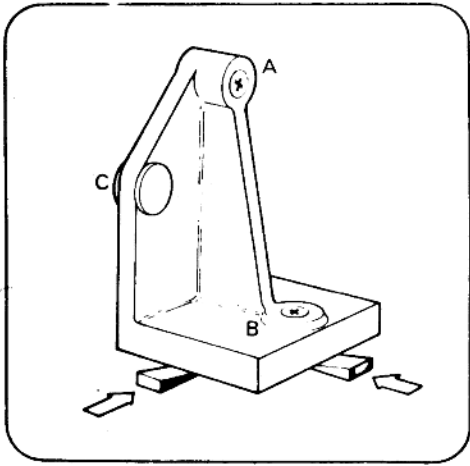
2. 用塞塞鑄件心孔，以便定出暫時的中心點

(A) 選擇直徑比 A 心孔及 B 心孔稍大的鉛塞。

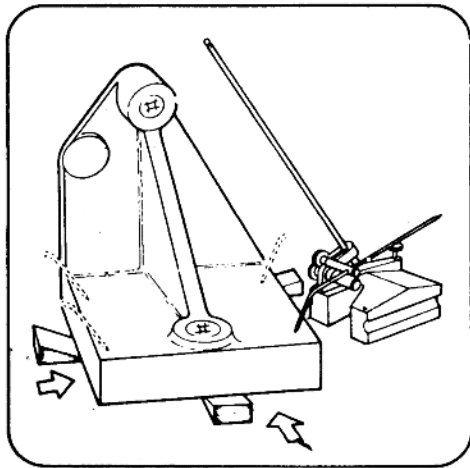
(B) 放置鉛塞對正心孔中心，敲擊鉛塞進入心孔直到與榫面齊平。

(C) 用一對長短腳的卡鉗，找出兩榫的中心。

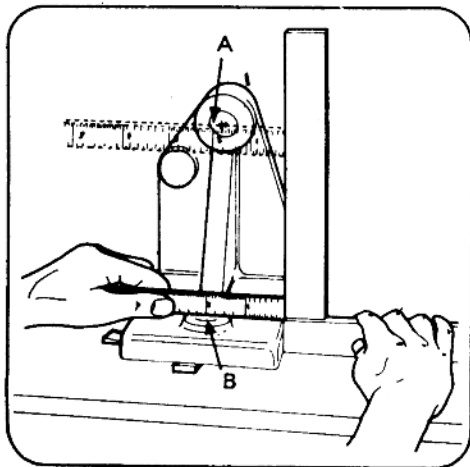




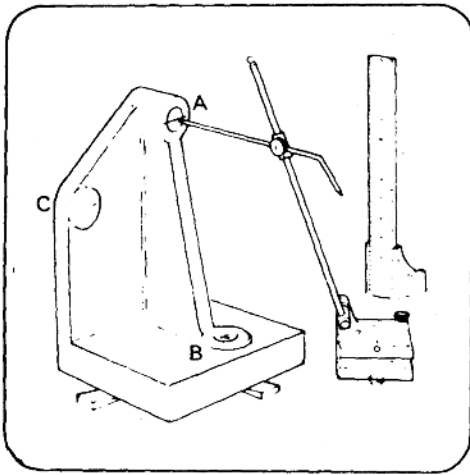
3. 放置鑄件於劃綫台面上使成水平
 (A)將鑄件的底面放在劃綫台面上。
 (B)將三個楔子放在鑄件底下。



- (C)選擇利用方便不需要切削的面，即底座的上面，並用裝在劃針盤上的劃針之彎曲的一端檢查其水平。
 (D)調整鑄件底座下面的楔子，使底座上面水平。



4. 劃出底座切削綫及穀的中心
 (A)將矩尺置於鑄件旁邊，尺片與鑄件的底座接觸。
 (B)用鋼尺從尺片量到 A 穀及 B 穀中心。
 (C)檢查所量尺寸是否鑄件準備劃綫。如所量尺寸不能使兩內孔削光，切削時，需再加調整楔子。
 (D)放置劃針盤直的劃針尖於 A 穀的中心點，並在穀面上劃一橫綫。
 (E)置鋼尺於劃綫台上的尺架內。



(F)將劃針尖對着尺的面並移動尺架內的尺直至劃針尖與公稱尺寸相合，鎖住尺於尺架內。

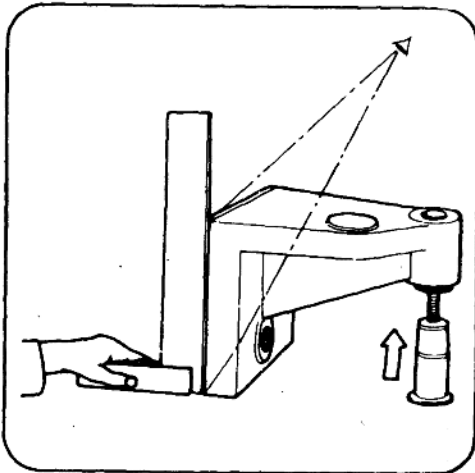
(G)從此公稱尺寸減去藍圖上所示從底面到A殼中心的尺寸。

(H)放置劃針尖於尺上使之等於(G)項求得之差並在底座週圍劃一綫。

(I)檢查底座週圍的劃綫，是否留有足夠切削的材料，(如不夠時，調整A殼的中心位置，使底座上有足夠切削的材料)。

(J)將底座的切削綫作為基準綫並用鋼尺及尺架設置劃針尖到B殼需要高度並劃綫。

(K)用鋼尺及尺架設置劃針尖從C殼的基準綫到需要高度，並劃出C殼的中心綫。



5. 劃出B殼的中心及A殼的寬度

(A)放置鑄件於劃綫台面上並用螺絲千斤頂支持A殼。螺絲千斤頂應設置較最後高度為低。

(B)放置矩尺接近鑄件的底座。

(C)用螺絲千斤頂升高殼直至基準綫與劃綫台面成 90° 。

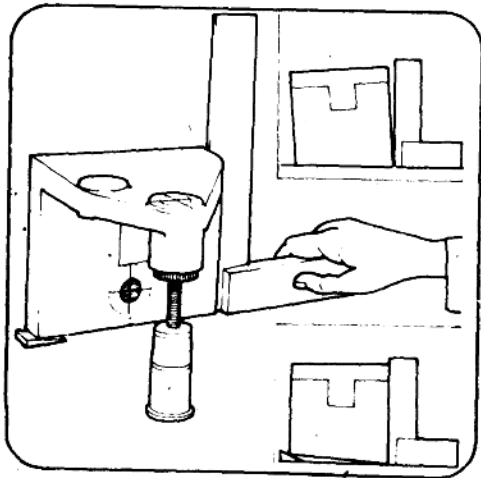
(D)放置矩尺靠着用於量測A殼中心的殼側面，並使其成直角，必要時使用楔子。

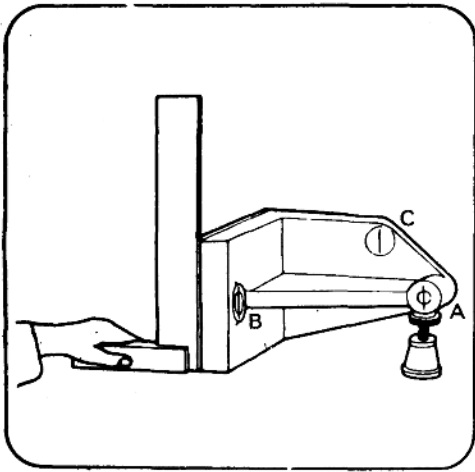
(E)放置劃針尖到B殼的中心並劃一綫橫過殼的面。

(F)放置鋼尺於劃綫台面上的尺架內。

(G)使劃針尖對着尺的面。移動尺架內的尺直至劃針尖與公稱尺寸相合，並鎖住尺於架內。

(H)將圖樣上所示從B殼中心到A殼之較低面的距離加到此公稱尺寸。設置劃針於劃針盤內使其高度等於所加之和，並劃綫於殼的週圍。

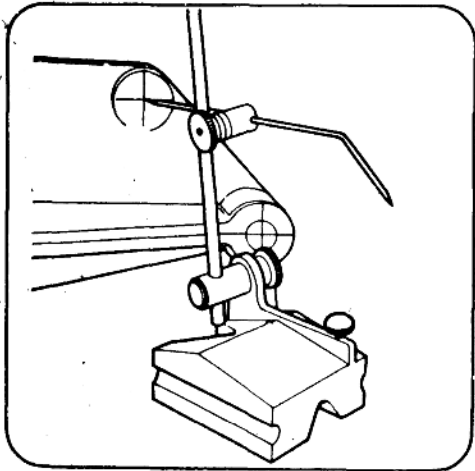




(I) 將圖樣上所示從 B 殼的中心到 A 殼上面的距離加到公稱尺寸。設置劃針於劃針盤內使其高度等於所加之和，並劃綫於殼的週圍。

6. 劃出中心綫通過 A, B, C 殼

(A) 放置鑄件於劃綫台面上，如圖所示支持之。
 (B) 用螺絲千斤頂升高殼直至底座基準綫與劃綫台面成直角；使用矩尺量基準綫是否垂直。



(C) 放置劃針盤的劃針尖於 A 殼的中心，（此點已經用長短腳卡鉗找出）。

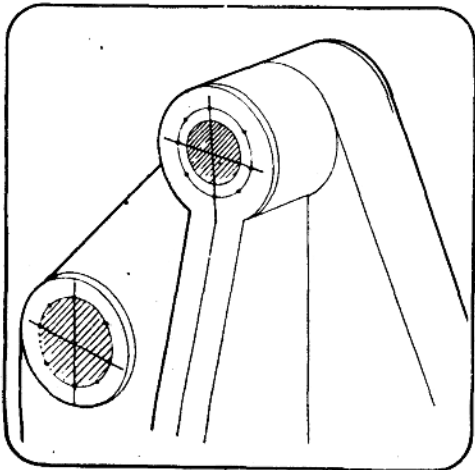
(D) 與 B 殼的中心比較以視兩內孔是否在切削時均被削光。必要時，調整劃針設置以得到此種情況。劃兩中心綫。

(E) 放置鋼尺及尺架於劃綫台面上。

(F) 將劃針尖對着尺，移動尺於尺架內直至劃針尖與公稱尺寸相合。

(G) 將圖樣上所示從中心綫到 C 殼的尺寸加到公稱尺寸並設置劃針尖使其等於所加之和。

(H) 劃中心綫橫過 C 殼的面。



7. 劃出切削圓的綫

(A) 用中心衝在中心點，中心綫上輕輕地衝孔。

(B) 用圓規劃出切削圓的綫

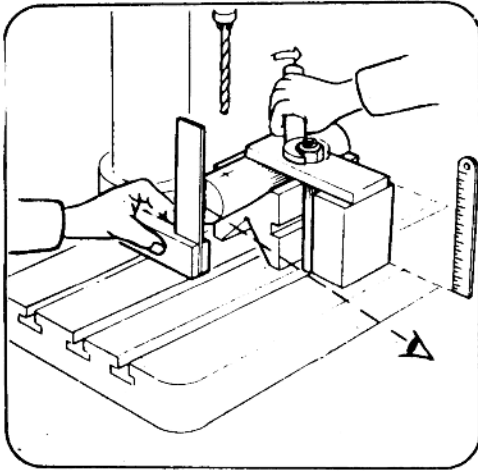
(C) 用中心衝在切削圓綫上輕輕地衝孔。

概述

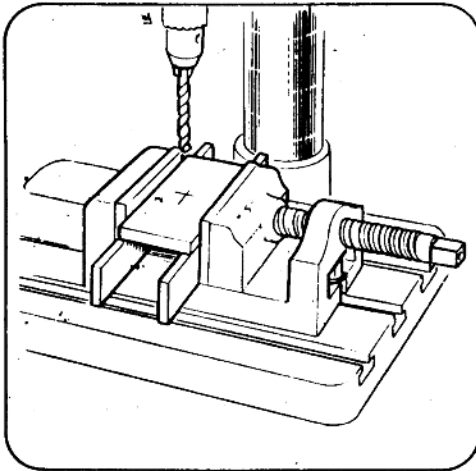
鑄件上需要切削的部份，現已完全劃好綫並準備切削。目視檢查可以看出是否有足夠的材料用於切削。

鑽孔夾緊技術

夾緊圓形工件於V形塊內

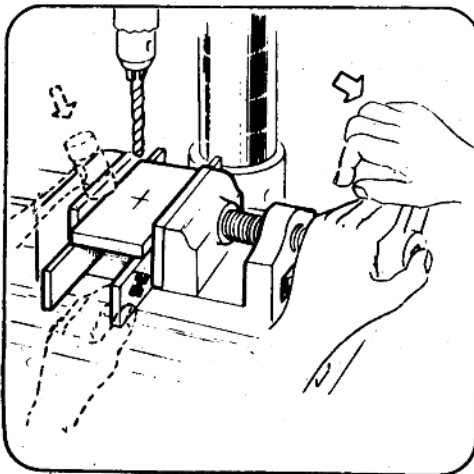


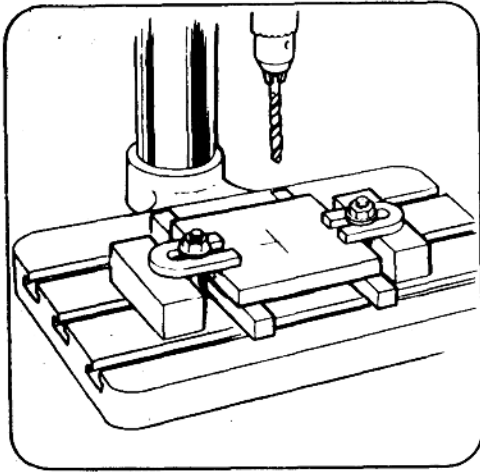
- (A)務使鑽台面上無切屑。
- (B)放置V形塊於台上與台上的T形槽平行。
- (C)放置工件於V形塊頂上，務使工件與V形塊均無毛口。
- (D)設定從工件頂至台面的高度並選擇夾緊用適當的襯墊。
- (E)預先放置T形槽螺栓及夾板於工件上。
- (F)旋轉工件使劃出之孔的位置在上死點。
- (G)最後扭緊夾板，小心不要移動工件。



夾緊平的工件於虎鉗內

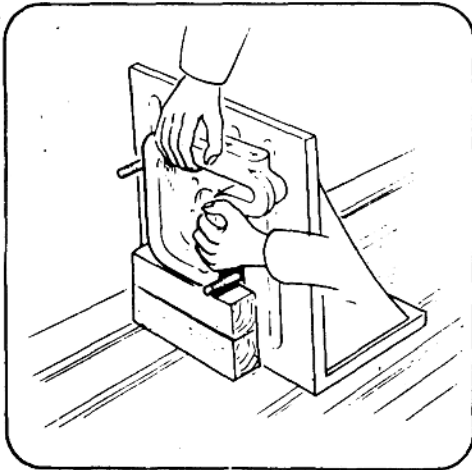
- (A)務使鑽台及虎鉗底面清潔。
- (B)放置虎鉗於鑽台面上並使夾緊槽與台上的T形槽在一線上。
- (C)用T形槽螺栓、墊圈及螺帽夾緊虎鉗於台面上。記着要用墊圈以防止螺帽嵌進虎鉗夾緊面內。
- (D)放置兩塊高度相同的平行塊於虎鉗顎夾之間。
- (E)放置工件於虎鉗顎夾之間及平行塊的頂上並輕輕地扭緊虎鉗顎夾。
- (F)檢查平行塊在工件下面的位置當鑽頭鑽穿工件時是否不碰到或損壞平行塊。
- (G)用皮革鎚輕輕地敲工件，務使工件正確地置於平行塊上。
- (H)最後夾緊虎鉗顎夾於工件上，用手掌敲擊夾緊手柄（不用鎚敲）以免扭壞導螺桿。
- (I)檢查平行塊是否無移動。





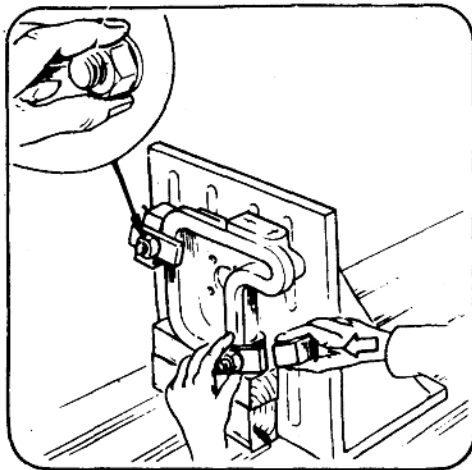
夾緊平的工件於鑽台面上

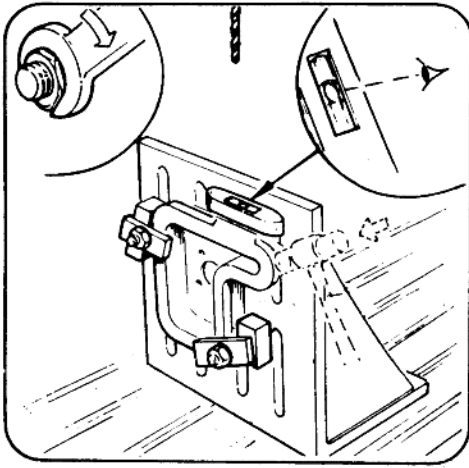
- (A)務使台面無切屑及污物。
- (B)放置兩塊高度相同的平行塊於台面上。
- (C)放置工件於平行塊頂上使其需要鑽孔的面積與鑽頭心軸在一綫上。
- (D)重行放置平行塊使其儘可能靠近工件兩邊。
- (E)檢查工件是否平的放在平行塊上。
- (F)裝置T形槽螺栓及夾板於工件的兩邊使有最大夾緊面。平行塊須正在夾緊點之下，以免工件傾斜。
- (G)最後均勻地扭緊兩夾板。



夾緊不規則形工件

1. 放置並夾緊角鐵板
 - (A)務使台面及角鐵板清潔並無毛口。
 - (B)用T形槽螺栓夾緊角鐵板於台面上。
2. 預先裝置夾板
 - (A)選擇角鐵板內適當的槽使有最大夾緊面積。
 - (B)裝置夾板於角鐵板上準備使用。
3. 放置並夾住工件
 - (A)務使工件清潔並無毛口。
 - (B)放置工件平靠着角鐵板。小工件，可用襯墊放在下面墊高，以免使用很長的鑽頭。
 - (C)以一手支持工件，另一手放置夾板，然後將支持從手換到夾板用手壓住夾板以支持工件。放置襯墊塊於夾板的後端。用手指扭緊夾緊螺帽。放置第二塊夾板及襯墊並用手指扭緊。





4 裝置需要鑽孔的面平行

- (A)用酒精水平器放在工件的水平面上，敲擊工件直至得到正確的水平讀數。
- (B)最後扭緊夾板並檢查工件是否未曾移動。