

# 水泥厂设备手册

SHUINICHANG  
SHEBEI SHOUCHE

左荣宝主编

SSS

湖南科学技术出版社

## 水泥厂设备手册

左荣宝 陈政元 曾宪章 谏于水 宁顺求 林 东 梁汾生 谢春芳 汪雨和 冯正良 编

责任编辑：陈增林 何信媛  
李遂平 李永平

湖南科学技术出版社出版发行  
(长沙市展览馆路3号)  
湖南印刷一厂印刷

1988年4月第1版第1次印刷

开本:787×1092毫米 1/16 印张:60.5 插页:4 字数:1,530,000

印数:1—4,500

ISBN 7-5357-0432-8  
TH·17 定价:17.00元

98.72

## 编 写 说 明

近年来我国水泥工业发展很快，围绕提高水泥产量和质量、降低能耗、文明生产为中心的工艺技术和装备应运而生。各地水泥厂的扩建、新建和改造项目日益增多。为了适应水泥工业的发展，让广大工程技术人员方便地查阅我国各种水泥生产设备及装置仪器的详细技术资料，利于设备选型，特编写该手册。

本书在一定范围内收编和整理了各种可用于水泥厂的设备资料。着重收编近年来出现的新设备、节能产品和换代产品；同时也注意介绍那些可在水泥厂使用的其他行业的各种机械电器产品。并尽可能详细地介绍这些产品的工作原理、技术性能、外形尺寸、安装使用注意事项等方面的资料。

书中的资料主要来源于各设备制造厂的产品样本、图册及有关参考书籍。由于设备总在不断改进，同类型的产品各制造厂也不完全一致。各单位在使用这些资料时，须与制造厂的资料进行核对；特别是较大型的设备，如窑、磨、烘干机、破碎机等，务必以制造厂的资料作为施工图设计的依据。在搞制各种设备基础之前，必须核对到厂设备的实际尺寸。

参加本书编写的有：陈政元、曾宪章、湛千才、宁顺求、梁汾生、丁美荣、冯正良、汪雨和、谢春芳、林东、符向桃等同志。

参加本书校审工作的有：胡镇源、贾沸海、罗殿元、赵再君、张元盛、梁文安、蔡正林等同志。

限于编者的业务水平，加上时间仓促，资料来源和系统整理有一定的局限性，以及部分资料的保密性，书中的错误之处在所难免，恳请读者随时批评指正。如果书中所提供的某些资料的深度达不到读者的要求，请直接与有关制造单位联系。

为了及时反映水泥工业技术装备的发展动态，做好该书的改编再版工作，我们将随时收集各种设备仪器的技术资料。敬希各科研设计单位和设备制造厂积极提供各种产品样本和新产品信息，来信请寄湖南机械工程学会（地址：长沙市稻谷仓25号）。

本书的编写和出版，得到了各有关单位和来稿单位的大力协助，谨向支持本书编写和出版的各单位和各位同志表示诚挚的谢意。

编 者

一九八七年十月

# 目 录

## 第一章 破碎及筛分设备

一、颚式破碎机 .....	1
复摆颚式破碎机:	
PE125×150; PEF150×250;	
PE200×300; PEF250×400;	
PEF400×600; PE250×500;	
PEF600×900;	
简摆颚式破碎机:	
PJ-900; PJ-1200; PJ-1500;	
细颚式破碎机:	
PEX-150/750; PEX-250/1000;	
PEX-250/750; PEX-250/1200;	
综合摆动颚式破碎机: 500×750;	
二、锤式破碎机 .....	15
(一) PCB系列锤式破碎机 .....	15
PCB600×400; PCB800×600;	
PCB1000×800; PCB400×175;	
(二) 2PC1130×1150双转子锤式破碎机 .....	20
(三) Ø1300×1350锤式破碎机 .....	23
(四) Ø1300×1600锤式破碎机 .....	25
(五) PCH型环锤式破碎机 .....	25
PCH-0402; PCH-0604;	
PCH-0808; PCH-1010;	
(六) Ø1600×1600锤式破碎机 .....	29
(七) PCK-1010锤式破碎机 .....	30
(八) PCK-1413锤式破碎机 .....	31
(九) PCL型立轴锤式破碎机 .....	33
三、反击式破碎机 .....	34
(一) 单转子反击式破碎机 .....	34
Ø500×400; Ø1000×700; Ø1250×1000	
(二) 2PF-1212双转子反击式破碎机 .....	38
(三) 2PF-1010双转子反击式破碎机 .....	39
(四) FS系列反击式碎煤机 .....	42
FS-200A; FS-300; FS-500;	
(五) PFD型反击式破碎机 .....	46
PFD-0707; PFD-1108; PFD-1112;	
PFD-1414; PFD-1418	
(六) CXL-Ø800×300冲击式细碎机 .....	49
四、链式碎煤机、片式碎泥机 .....	49
SM-700、SM-500链式碎煤机	
SN-700、SN-500片式碎泥机	

五、辊式破碎机 .....	51
(一) 双辊式破碎机 .....	51
Ø400×250; Ø600×400; Ø610×400	
(二) 双齿辊式破碎机 .....	59
Ø450×500; Ø600×750;	
Ø900×900; Ø900×1200	
六、筛分设备 .....	61
(一) DD型单轴振动筛 .....	61
DD918; 2DD918	
(二) 600×1500型电磁振动筛 .....	62
(三) ZD型单轴振动筛 .....	62
ZD-1224; 2ZD-1224; ZD-1530	
2ZD-1530; ZD-1540; 2ZD-1540	
ZD-1836;	
(四) ZGS系列自同步概率筛 .....	66
ZGS-300; ZGS-600; ZGS-1000	
(五) SZG型共振筛 .....	68
SZG1000×2500; SZG1500×3000	
SZG2000×4000	
(六) 2SZG型共振筛 .....	70
2SZG1200×3000; 2SZG1500×4000	

## 第二章 烘干设备

一、回转式烘干机 .....	71
(一) 直接加热回转烘干机 .....	71
Ø1.2×8, 9, 10, 12; Ø1.5×12, 14, 15, 18;	
Ø1.8×12, 14, 20, 22; Ø2.2×12, 14;	
Ø2.4×18; Ø3.0×20; Ø3.3/3×25;	
(二) 间接加热回转烘干机 .....	84
Ø1.5×14; Ø1.8×21; Ø2.2×23	
二、重力式烘干机 .....	88
三、燃烧室设备 .....	89
(一) PB系列燃烧室成套设备 .....	89
(二) XL系列下饲式燃煤机 .....	91
(三) JF-340型机械风力抛煤机 .....	92
(四) JSm型马丁式出渣机 .....	94
(五) LC-1型螺旋出渣机 .....	94
(六) 刮板式出渣机 .....	97

## 第三章 粉磨设备

一、球磨机 .....	98
(一) 生料磨与水泥磨 .....	98

$\varnothing 1.2 \times 4.5$ ; $\varnothing 1.5 \times 5.7$ , 6.4	
$\varnothing 1.83 \times 6.1$ , 6.4, 7.0; $\varnothing 1.8 \times 7.0$ ;	
$\varnothing 2.0 \times 8$ , 9, 11; $\varnothing 2.2 \times 5.5$ , 6.5	
$\varnothing 2.4 \times 10$ , 12, 13; $\varnothing 2.6 \times 13$ ; $\varnothing 3.0 \times 11$ ;	
$\varnothing 3.2 \times 7.0 + D$ ; $\varnothing 3.5 \times 9$ , 10, 11	
(二) 钢球煤磨 .....	125
$\varnothing 1.7 \times 2.5$ ; $\varnothing 2.1 \times 2.6$ , 3.3;	
$\varnothing 2.2 \times 3.0$ , 4.4; $\varnothing 2.5 \times 3.2$ , 3.9; $\varnothing 2.9 \times$	
3.5, 4.7; $\varnothing 3.0 \times 9$ ; $\varnothing 3.2 \times 4.7$ , 5.8, 9.5	
(三) 磨机动静压轴承 .....	125
(四) 耐磨材料 .....	125
二、选粉机 .....	131
(一) 离心式选粉机 .....	131
$\varnothing 3.0$ ; $\varnothing 3.5$ ; $\varnothing 4.0$ ; $\varnothing 4.2$ ;	
$\varnothing 4.5$ ; $\varnothing 5.0$ ; $\varnothing 5.5$	
(二) 旋风式选粉机 .....	131
$\varnothing 1.5$ ; $\varnothing 2.0$ ; $\varnothing 2.5$ ; $\varnothing 2.8$ ; $\varnothing 3.0$ ; $\varnothing 4.0$	
三、锤式磨煤机 .....	137
(一) MP250-3 磨煤喷粉机 .....	137
(二) XW143, DW204-1 型风选锤式粉碎机 .....	139
四、摆式磨粉机 .....	142
3R2714; 4R3216; 5R4018	

#### 第四章 烧成设备

一、回转窑烧成设备 .....	150
(一) 回转窑 .....	150
窑外分解窑	
旋风预热器窑	
立筒预热器窑	
干法中空窑	
湿法窑	
(二) 冷却机 .....	175
1. 筒式冷却机 .....	175
2. 篦式冷却机 .....	175
(三) 回转窑余热锅炉 .....	187
DZ580-13/350; SH900-13/350	
SH950-25/400; DH1972-25/400	
(四) SH-A 型看火工业电视 .....	193
二、立窑烧成设备 .....	194
(一) 机械化立窑 .....	194
塔式机立窑	
摆辊式机立窑	
盘塔式机立窑	
钢球支承塔式机立窑	
(二) 立窑水平料封出料机 .....	221
(三) 电动放风阀 .....	221
(四) LFK-11 型立窑料封自动控制器 .....	223

(五) LTK-2 型立窑料封自动控制器 .....	225
三、成球设备 .....	226
(一) 成球盘 .....	227
(二) 自动可逆式刮刀 .....	235
(三) 预湿成球设备 .....	236
1. 自动控制预湿成球设备 .....	236
2. $\varnothing 400 \times 3500$ 双轴搅拌机 .....	240

#### 第五章 给料设备

一、电磁振动给料机 .....	244
(一) DZ 系列电磁振动给料机 .....	244
DZ <sub>0</sub> ~DZ <sub>10</sub> 基本型电振给料机	
DZ <sub>11</sub> ~DZ <sub>14</sub> 双振头电振给料机	
DZ <sub>1F</sub> ~DZ <sub>6F</sub> 封闭型电振给料机	
DZ <sub>3S</sub> ~DZ <sub>8S</sub> 上振型电振给料机	
DZ <sub>5Q</sub> ~DZ <sub>8Q</sub> 轻槽型电振给料机	
DZ <sub>5K1</sub> ~DZ <sub>5K4</sub> 宽槽型电振给料机	
DZV <sub>1</sub> ~DZV <sub>5</sub> 微型电振给料机	
(二) ZG 系列电磁振动给煤机 .....	250
二、圆盘给料机 .....	252
(一) DK、DB 型圆盘给料机 .....	252
(二) BR 系列座式圆盘给料机 .....	252
三、叶轮给料机 .....	258
(一) 刚性叶轮给料机 .....	258
(二) GF 型叶轮给料机 .....	258
(三) QYG、SYG 型桥式叶轮给煤机 .....	262
四、螺旋喂料机 .....	265
(一) SIW 系列双管螺旋喂料机 .....	265
(二) WL 型稳流螺旋喂料机 .....	265
五、板式给料机 .....	276
(一) BQ 系列轻型板式给料机 .....	276
(二) B 系列中型板式给料机 .....	276
(三) 重型板式给料机 .....	283
(四) 其他板式给料机 .....	283
B800 $\times$ 15667; B800 $\times$ 17280; B1200 $\times$ 20100	
六、其他给料设施 .....	287
(一) GD 系列振动给料斗 .....	287
(二) 推挽式降频电磁振动给料斗 .....	289
(三) K 型往复式给煤机 .....	291
(四) CZ 系列仓壁振动器 .....	293
(五) 螺旋闸门 .....	296
(六) 空气清堵器(空气炮) .....	297
第六章 计量装置	
一、皮带秤 .....	298
(一) PCL-1 型皮带秤 .....	298
(二) PCR 系列皮带秤 .....	300

(三)TDG系列调速式定量皮带给料机	302
(四)PCD-1型皮带秤	304
(五)WPL-11型微机配料控制系统	304
(六)PJ型、PD-1型皮带秤	306
(七)HDC-500/650型悬臂式皮带秤	308
(八)DCM-1型电子皮带秤	310
(九)JE-3G型悬臂式电子皮带秤	313
(十)WBP-1型微机控制配料系统	314
(十一)WXC-1型微机悬臂式皮带秤	316
(十二)DDPC-W型多托辊电子皮带秤	317
(十三)465型电子皮带秤	317
(十四)SP-3型皮带计量秤	320
(十五)GGP-20型电子皮带秤	322
(十六)GGP-50型电子皮带秤	323
(十七)GGP-01型电子皮带秤	324
二、斗式秤	325
(一)DDQ-2型斗式配料秤	325
(二)DZC型自动计量配料秤	326
(三)SLC-150型连续式漏斗秤	328
(四)ZP-2型斗式自动配料装置	329
三、冲量式流量计	331
1. 技术性能	331
2. 外形安装尺寸	332
3. Wdz型指示积算仪	334
4. 仪器的安装	335
5. 仪器的使用与维护	336
四、螺旋秤、链板秤	336
(一)LDC-H型螺旋电子秤	336
(二)LDC-T型螺旋电子秤	339
(三)SJ-2型链板秤、螺旋秤	341
(四)BJ型计量链板机	343
(五)LJ型计量螺旋运机	343
五、其他计量装置	344
(一)台秤、地上衡	344
(二)地中衡	345
(三)杠杆式轨道衡	347
(四)GGT型杠杆式轻轨衡	348
(五)GGG-100A型动态电子轨道衡	349
(六)GGG-22型动态电子轨道衡	349
(七)GGG-30型动态电子轨道衡	350
(八)GGG-20型电子轨道衡	351
(九)电子吊秤	352
(十)DCZ-1型电子秤	353
(十一)BLR-1型电阻应变式拉压力传感器	354
(十二)BHR-4型电阻应变荷重传感器	355
(十三)BHR-8型电阻应变式荷重传感器	356

## 第七章 矿山设备

一、穿孔凿岩设备	357
(一)潜孔钻机	357
(二)切削式回转钻机	357
(三)凿岩台车	360
(四)浅孔凿岩机	361
二、引爆仪器	363
(一)3DR-8A型毫秒爆破仪	363
(二)DR-16型即发式爆破仪	364
(三)DR-9J型即发式爆破仪	365
三、采装设备	366
(一)挖掘机	366
(二)装载机	366
(三)装运机	374
1. TN-12型柴油装运机	374
2. CG-12型、C-30型气动装运机	374
(四)电动装岩机	376
(五)气动装岩机	378
(六)推土机	378
四、矿山运输设备	380
(一)架线式小型矿用电动机车	380
(二)窄轨内燃机车	380
(三)曲轨侧卸式矿车	380
(四)U型、V型翻斗矿车	385
(五)自卸汽车	386

## 第八章 环保设备

一、旋风除尘器	388
(一)XLP型旋风除尘器	388
(二)XLK型扩散式旋风除尘器	392
(三)CLK型扩散式旋风除尘器	395
(四)XLP/G型旋风除尘器	398
(五)XND/G型旋风除尘器	401
(六)XDS型多管水冷旋风除尘器	403
二、袋式除尘器	403
(一)JH <sub>1</sub> 型回转反吹袋式除尘器	404
(二)FD180-78型回转反吹袋式除尘器	408
(三)JZ系列袋式除尘机组	411
(四)HBF型横扁袋反吸式除尘器	416
(五)NMB-I型袋式除尘器	420
(六)LSB型顺喷式脉冲除尘器	422
(七)压力式布袋除尘器	426
(八)大型玻纤袋除尘器	428
三、电除尘器	430
(一)SHWB系列卧式电除尘器	430
(二)立式电除尘器	430

(三)CDW系列电除尘器	430
(四)WY85型电除尘器	437
(五)CDPK系列宽间距电除尘器	437
(六)BS780型电除尘器	440
(七)GW系列电除尘器	440
(八)GS-5/100、10/100型高压静电除尘器	444
(九)ZL型高压静电除尘器	445
(十)GJX型高压静电除尘器	447
(十一)高压静电用整流装置	449
四、湿式除尘器	454
(一)CLS型水膜除尘器	454
(二)卧式旋风水膜除尘器	456
(三)麻石水膜除尘器	456
(四)泡沫除尘器	460
(五)CCJ/A型冲激式水除尘器	461
五、沸腾颗粒层除尘器	468
六、锁风装置	470
(一)圆锥式闪动阀	470
(二)翻板式排灰阀	470
(三)锥形锁气器	471
(四)水封排浆阀	472
七、消声器材	473
(一)金属微穿孔消声器材	473
(二)消声器	473
(三)PX系列小孔消声器	473
(四)ZDL型阻性片消声器	473
八、电加热器	482

## 第九章 输送设备

一、带式输送机	484
(一)TD75型通用固定带式输送机	484
(二)ZP60型移动式胶带输送机	488
(三)XD型携带式胶带输送机	489
(四)DX型纲绳芯带式输送机	490
(五)TDY型油冷式电动滚筒	492
(六)电磁分离器	495
1. 悬挂式电磁分离器	495
2. 滚筒式电磁分离器	497
3. 悬挂带式电磁分离器	498
(七)金属探测器	502
(八)胶带机事故拉线开关	503
(九)带式输送机的布置	504
1. 单机带式输送机通廊尺寸	504
2. 双机带式输送机通廊尺寸	505
3. 带式输送机平台	506
4. 带式输送机直角转运站	507

5. 带式输送机直线转运站	509
6. 带式输送机同层直角转载	510
7. 带式输送机同层直线转载	511
8. 带式输送机中间过梯	512
二、螺旋输送机	512
(一)螺旋输送机的传动功率计算	514
(二)螺旋输送机的外形尺寸	514
(三)螺旋输送机的长度组合	517
(四)螺旋输送机的布置尺寸	521
三、斗式提升机	521
(一)D、HL、PL型斗式提升机的规格性能	522
(二)D、HL、PL型斗式提升机的外形尺寸	525
(三)D、HL、PL型斗式提升机的组合	527
(四)HL型双通道斗式提升机	536
(五)B360型水泥提升机	537
(六)斗式提升机的工艺布置	539
1. 斗式提升机检修平台与地坑参考尺寸	539
2. 正面进料与正面给料关系尺寸	539
3. 侧面给料与正面进料关系尺寸	540
4. 侧面给料与侧面进料关系尺寸	540
5. 正面给料与正面进料关系尺寸	541
6. 正面给料与侧面进料关系尺寸	541
7. 侧面给料与侧面进料关系尺寸	542
四、振动输送机	543
(一)GZS型惯性振动输送机	543
(二)ZDG型管式电磁振动输送机	546
(三)ZDF型、DZF型电磁振动输送机	548
(四)ZDZ型电磁振动输送机	549
(五)CZ7512A型曲柄振动输送机	550
(六)DSZ型电机振动输送机	551
五、链板、链斗输送机	552
(一)B650轻型链板式输送机	552
(二)BLT型鳞板输送机	554
(三)链斗式输送机	554
(四)B400、B450水平输送拉链机	554
六、气力输送设备	560
(一)CMB型脉冲气力输送泵	560
(二)C系列仓式泵	562
七、其他运输设备	564
(一)GT型滚筒输送机	564
(二)电瓶叉车	566

## 第十章 检测仪表

一、物位仪表	568
(一)Y射线料位计	568
LF-1型Y射线料位计	

FLW-Ⅰ型低活度γ射线料位计	
LWJ-77A型γ射线料位计	
LWJ-79型闪烁式γ射线料位计	
LWJ-80型双道式γ射线料位计	
KB-MWJ隔爆式γ射线料位计	
关于放射性的安全防护	568
(二)ZLJ- $\frac{A}{B}$ 型重锤式料位计	570
(三)电容式料位计	572
W-2型电容式料位计	
LW-4型电容式料位计	
XWT-1型电容式料位计	
UYZ-53型电容式料位计	
UYK- $\frac{01}{02}$ 型电容式料位计	
UYK- $\frac{01}{02}$ HⅡe防爆型电容式料位计	
UYK-03HⅡe防爆型电容式料位计	
二、测温仪表	576
(一)工业内标式玻璃温度计	576
(二)WSSX型电接点双金属温度计	578
(三)XCT-111型动圈式温度指示调节仪	579
(四)HWY-1型红外扫描测温仪	581
(五)WDH- $\frac{3E}{3X}$ 型红外光电温度计	582
(六)WFH-65型光导纤维光电温度计	583
(七)水泥回转窑成套测温装置	584
三、流量仪表	585
(一)玻璃转子流量计	585
(二)TZ-25~100型冲塞式流量计	587
(三)DBL型靶式流量变送器	588
(四)水表	589
旋翼式水表	
螺翼式水表	
定量水表	
四、压力仪表	591
(一)弹簧管压力表	591
(二)EDR-75A型扩散硅式压力变送器	593
(三)EDR-75型扩散硅式差压变送器	594
(四)YJB- $\frac{150}{250}$ 型补偿微压计	595
(五)YYT-200B斜管压力计	596
五、其他检测仪表	597
(一)WJ-1型管道电子风速计	597
(二)JSQ-A数字计数器	597
(三)SQG-104型工业气相色谱仪	598
(四)静压平衡型烟尘浓度测定仪	599
(五)TF-3902型、TF-3902A型X荧光 钙铁分析仪	599
(六)水泥生料在线自动检测系统	600

## 第十一章 风机

一、离心式通风机	602
(一)C6-48型排尘离心通风机	603
(二)9-19、9-26离心通风机	621
(三)Y5-48型锅炉离心引风机	637
(四)CQ系列离心通风机	648
(五)M9-26系列煤粉离心通风机	651
(六)离心式通风机的使用与维护	655
二、罗茨鼓风机	657
(一)D系列罗茨鼓风机	657
(二)L系列罗茨鼓风机	667
(三)L2428Z型罗茨鼓风机	667
(四)L83WD型罗茨鼓风机	675
(五)L100系列罗茨鼓风机	678
(六)罗茨鼓风机的使用与维护	683
<b>第十二章 传动装置</b>	
一、电动机	685
(一)Y系列小型鼠笼转子异步电动机	685
(二)Y、YR系列中型异步电动机	690
(三)Y、YR、YRO系列大型异步电动机	696
(四)JO <sub>2</sub> 、J <sub>2</sub> 系列小型鼠笼转子异步电动机	701
(五)JR、JRO <sub>2</sub> 、JR <sub>2</sub> 系列小型绕线转子异步机	705
(六)JS、JSQ系列中型鼠笼转子异步电动机	709
(七)JS <sub>2</sub> 系列中型鼠笼转子式异步电动机	713
(八)JTC系列小型齿轮减速电动机	715
(九)JR、JRQ系列中型绕线转子异步电动机	717
(十)JR <sub>2</sub> 系列中型绕线转子异步电动机	721
(十一)YZ、YZR系列起重及冶金用异步电动机	723
(十二)YB系列隔爆型异步电动机	728
(十三)JZT <sub>2</sub> 、JZTT系列电磁调速异步电动机	733
(十四)JZT系列电磁调速异步电动机	736
(十五)JZS <sub>2</sub> 、JZS <sub>2</sub> G系列交流换向器变速电动机	737
(十六)G系列微型单相交流串激电动机	741
(十七)电动机滑轨	743
二、减速器	743
(一)ZD、ZL、ZS型渐开线圆柱齿轮减速器	
ZDH、ZLH、ZSH型圆弧圆柱齿轮减速器	743
(二)ZQ型渐开线圆柱齿轮减速器	
ZQH型圆弧圆柱齿柱减速器	752
(三)双级同轴式减速器	756
三、三角胶带传动	759
(一)三角胶带规格	759
(二)三角胶带传动设计计算	761
(三)三角胶带带轮	764
四、电动执行器	766
(一)DKJ型电动执行器	766
(二)DKZ型直行程电动执行器	768



(三)DFD型电动操作器	771
(四)DFD-1000J电动操作器	772
(五)电动推杆	772
(六)Q型电动装置	778
(七)ZD型电动装置	780
(八)DD1型电动装置	782
五、电磁铁	784
(一)MQ1系列牵引电磁铁	784
(二)MQ2系列交流电磁铁	786
(三)MZS1系列三相交流制动电磁铁	788
(四)MZS581系列隔爆型交流制动电磁铁	788
六、可控硅整流调速装置	791
(一)KBB-Ⅰ型可控硅调速装置	791
(二)KBC-Ⅰ型可控硅调速装置	793
(三)KBS-Ⅰ型可控硅调速装置	794
(四)KKB-Ⅰ型宽调速可控硅调速装置	794
(五)KBX-I-20A型可控硅调速装置	795
七、调速型液力偶合器	796
YOTc400型	
GST50型	
GWT58型	
YOTc875型	
液力偶合器的安装、使用与维护	800
八、进相机	801

### 第十三章 其他设备

一、空气压缩机	803
3L-10/8型空气压缩机	
L3.5-20/8型空气压缩机	
L2-10/8型空气压缩机	
V-3/8-1型空气压缩机	
11ZA-1.5/8型空气压缩机	
L5.5-40/8型空气压缩机	
F301型气水分离器	813
二、泵	813
(一)料浆泵的选型计算	813
1. 输送管道压力损失的计算	813
2. 泵的扬程计算	814
3. 泵的功率计算	815
4. 泵的转速与流量、扬程、功率的换算	815
(二)L型轻型渣浆泵	816
(三)AH、M、HH型重型渣浆泵	822
3/2D-HH型	
4/3C-AH型	
8/6E-AH型	
10/8E-M(AH)型	
10/8ST-AH型	

12/10ST-AH型	
(四)渣浆泵使用注意事项	846
(五)80WG、80WGF型污水泵	847
三、水泥包装设备	850
(一)水泥包装机	850
(二)螺包机	850
(三)DS10-A型袋装水泥叉车	854
四、散装水泥设备	855
(一)YC15、YC10型散装水泥汽车	855
(二)AH/QS型气动自卸散装水泥汽车	855
(三)SF132型水泥散装头	856
五、卸车设备	857
链斗卸车机	
螺旋卸车机	
六、Q2012G型斗轮取料机	861
七、绞车	861
JJM3型、JJM5型绞车	
JD4.5型、JD11.4型绞车	
DJB-18A型调车绞车	

### 第十四章 化验室设施

一、TY-30型液压式水泥压力试验机	866
二、YE-50型液压式压力试验机	866
三、YE-50A型液压式压力试验机	867
四、WE-100型液压式万能试验机	868
五、NYL系列压力试验机	870
六、抗折试验机	871
电动抗折机	
SKZ-500型数显抗折试验机	
DKZ-500型电动抗折机	
七、60×100颚式破碎机	871
八、SJ-1振动盘式粉磨机	872
九、PM175型盘式研磨机	872
十、∅500×500球磨机	873
十一、天平	875
十二、水泥胶砂搅拌机	876
十三、水泥净浆搅拌机	876
十四、NRJ-411A型水泥胶砂搅拌机	877
十五、NJH-195X型水泥胶砂搅拌机	877
十六、HS-13型混合机	878
十七、水泥胶砂振动台	878
十八、GZ-85型振动台	878
十九、TZ-1型跳桌	879
二十、一平方米振动台	879
二十一、水泥蒸汽养护箱	879
二十二、混凝土试件蒸煮养护箱	880
二十三、FZ-25型沸煮箱	881

二十四、水泥标准稠度及凝结时间测定仪	881
二十五、NCH-75型油井水泥稠化时间试验仪	881
二十六、NTB型水泥透气比表面积仪	882
二十七、水泥标准筛	882
二十八、恒温干燥箱	883
电热鼓风恒温干燥箱	
远红外干燥箱	
小型电热干燥箱	
高温干燥箱	
二十九、TZC-2型自动记录颗粒测定仪	884
三十、水泥物理检验设施	884

## 第十五章 管道和管件

一、阀门	887
(一)闸阀	887
1. Z41T-10楔式闸阀	888
2. Z41W-10楔式闸阀	889
3. Z15T-10、Z15W-10内螺纹暗杆楔式闸阀	890
4. Z941T-10电动楔式闸阀	890
5. Z641H-25气动闸阀	891
6. Z48H-16C、Z48H-25、 Z48H-40快速排污阀	891
(二)截止阀	892
1. J11F-16、J11X-10内螺纹截止阀	892
2. J41F-16、J41X-10截止阀	893
(三)止回阀	894
1. H11T-16内螺纹升降式止回阀	895
2. H41H-16升降式止回阀	896
3. H41H-25、40升降式止回阀	896
4. H44W-10、H44X-10旋启式止回阀	897
(四)球阀	898
1. Q11F-16内螺纹球阀	899
2. Q41F-16、Q41F-16Q、Q41F-16C球阀	900
3. Q41F-25、Q41F-25Q球阀	901
4. Q941F-16P、Q941F-16R、 Q941F-16C球阀	902
(五)蝶阀	903
1. D941J-0.1电动衬胶蝶阀	904
2. D371J-10蜗轮传动对夹式衬胶蝶阀	905
3. D671J-10气动对夹式衬胶蝶阀	906
4. D941F-10电动蝶阀	907
5. D941W-1电动蝶阀	908
6. ZDJW系列电动调节蝶阀	909
7. BO35W-1蝶阀	911
8. ZMAW-6气动蝶阀	912
9. ZSCW-6气动蝶阀	913
10. D40J-0.5手动密封蝶阀	913

11. D241X-10、6、2.5手动蝶阀	915
12. D941X-10、6、2.5手动蝶阀	917
(六)旋塞阀	918
1. X43T-6、X43W-6、X43W-6T旋塞阀	919
2. X43T-10、X43W-10、X43W-10T旋塞阀	920
3. X44T-6、X44W-6、X44W-6T三通旋塞阀	921
(七)节流阀	921
1. L41H-25、L41H-40节流阀	922
2. L21W-40节流阀	923
(八)电磁阀	924
FDF型Dg2~32毫米	
ZCLF型Dg15~100毫米	
ZCPD型三通电磁阀Dg1.5、1.8毫米	
ZCI燃油三通电磁阀Dg8毫米	
ZCT型Dg15~75毫米	
DF型Dg25~50毫米	
DF3型Dg3~20毫米	
FDF电磁阀Dg3~50毫米	
ZCTB型防爆电磁阀Dg15~50毫米	
ZCY型高温电磁阀Dg5、35毫米	
ZCT防水电磁阀Dg65~100毫米	
ZQF型蒸汽电磁阀Dg10~20毫米	
ZCZ型蒸汽电磁阀Dg6~50毫米	
(九)安全阀	928
1. A27W-10T安全阀	928
2. A21H-16C、A21H-16P安全阀	928
3. A41H-16C、A41H-25、 A41H-40安全阀	930
(十)ZAZP电动调节阀	931
阀门生产厂代号与名称	933
二、管材	933
(一)热轧无缝钢管	933
(二)冷拔(冷轧)无缝钢管	933
(三)电焊钢管	933
(四)水、煤气输送钢管	940
(五)不锈钢管	940
三、管道布置技术要求	942
(一)管道材料的质量要求	942
(二)管道内表面的清洁处理	943
(三)管道的连接	943
(四)管道弯头	944
(五)管道安装	945
(六)管道埋地	946
(七)管道的强度试验和气密性试验	947
(八)管道油漆	947
附录:设备制造厂厂址	949

# 第一章 破碎及筛分设备

## 一、颚式破碎机

颚式破碎机用于破碎抗压强度不超过2000公斤/厘米<sup>2</sup>的各种岩石或矿石。在水泥厂，颚式破碎机常用于破碎石灰石、石膏、铁矿等物料。近年来，宽型细颚式破碎机（PEX型）用于破碎水泥熟料，比锤式或反击式破碎机扬尘少、磨损少，因而被较多地采用。

本节收编了水泥厂常用颚式破碎机的有关资料。各种颚式破碎机的规格性能列于表1-1-1；几种颚式破碎机的外形尺寸见图1-1-1和表1-1-2；基础尺寸见图1-1-2和表1-1-3。PEX250×1200型细颚式破碎机基础尺寸见图1-1-3。PEF600×900型外形尺寸见图1-1-4；基础尺寸见图1-1-5。500×750综合摆动颚式破碎机外形和基础尺寸见图1-1-6。PJ型筒摆式破碎机外形尺寸见图1-1-7和表1-1-4；基础尺寸见图1-1-8和表1-1-5。上海建设机器厂生产的PJ900×1200型破碎机的基础尺寸见图1-1-9。

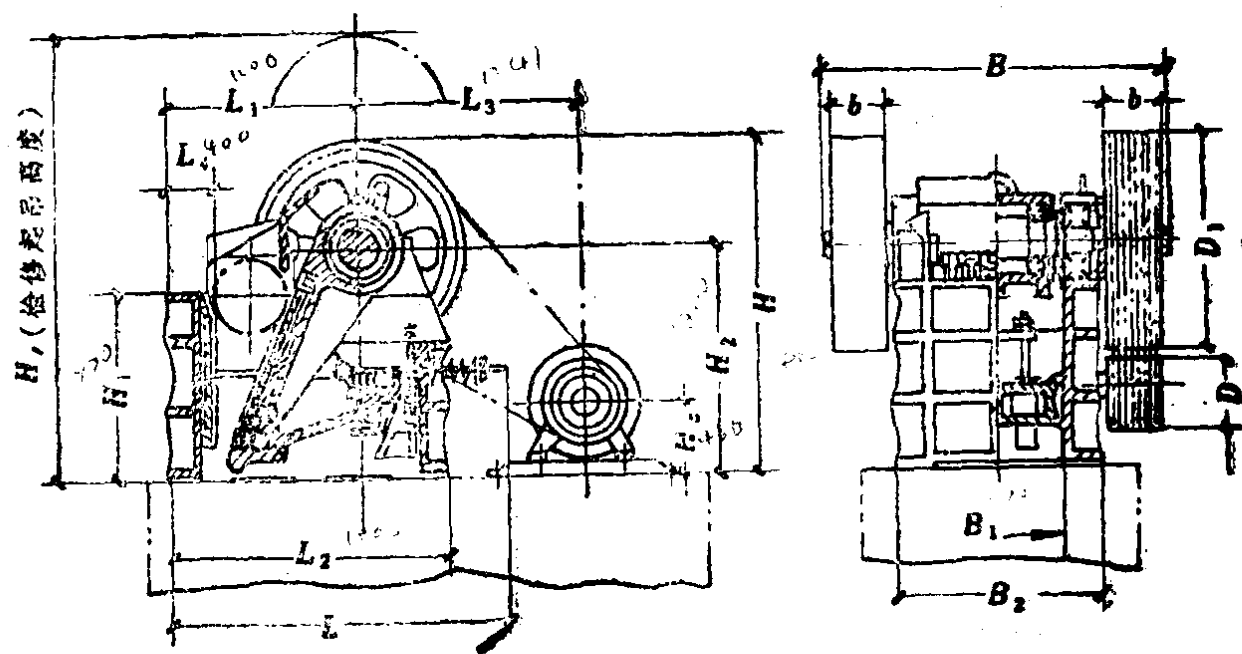


图 1-1-1 颚式破碎机外形图

颚 式 破 碎 机 的

型号规格	进料口 尺寸 (毫米)	最大 入料 粒度 (毫米)	出料口调 节范围 (毫米)	生产 能力 (吨/时)	主 轴 转 速 (转/分)	配 套 电 动 机			
						型 号	功 率 (瓩)	电 压 (伏)	
PE 125×150	125×150	90	10~40	1~2	300	Y100L2-4	3	380	
PE F 150×250	150×250	125	10~40	1~4	300	Y132S-4	5.5	380	
	150×250	125	10~40	1~3	285	Y132S-4	5.5	380	
	150×250	125	10~40	1~4	300	Y132S-4	5.5	380	
	150×250	140	15~40	3~6	312	Y132M2-6	5.5	380	
PE 200×300	200×300	150	10~40	3~5	285	Y132M-4	7.5	380	
PE F 250×400	250×400	210	20~80	5~20	300	Y180L-6	15	380	
	250×400	210	20~80	5~20	280	Y180L-6	15	380	
	250×400	210	20~80	5~20	275	JO <sub>2</sub> -71-6	17	380	
	250×400	210	20~80	5~20	300	Y180L-6	15	380	
	250×400	210	20~80	5~20	300	Y180L-6	15	380	
PE 250×500	250×500	210	12~63	2~22		Y200L2-6	22	380	
PE F 400×600	400×600	350	40~100	17~40	260	Y225M-6	30	380	
			40~100	17~40	250	Y225M-6	30	380	
			40~100	20~60	275	Y250M-8	30	380	
			40~100	17~40	250	Y250M-8	30	380	
			40~160	17~40	250	Y225M-8	30	380	
PE F 600×900	600×900	480	75~200	60~190	250	JR-117-8	80		
500×750综合摆动	500×750	400	50~170	70	250	JR-92-8	55	380	
细 颚 式	PEX-150/750	150×750	120	10~40	8~35	320	Y180L-6	15	380
	PEX-250/1000	250×1000	210	15~50	15~50	330	Y280S-8	37	380
	PEX-250/750	250×750	210	15~50	15~35	300	Y225M-6	30	380
	PEX-250/1200	250×1200	210	20~50	40~85	300	JR-115-8	60	
筒 摆 式 *	PJ-900	900×1200	650	150~180	140×200	170	JR-126-8	110	380
							JR-127-8	110	3000
	PJ-1200	1200×1500	850	200~250	250×350	135	JR-136-8	180	380
							JR-137-8	170	3000
	PJ-1500	1500×1200	1100	250~300	400~500	100	JRQ-158-12	260	3000
							JRQ-1510-12	280	6000
复摆式900×1200	900×1200	750	100~200	140~300	200	JR126-8	110		

\* 两种电机任选一种。厂名：上建：上海新建机器厂；沈重：沈阳重型机器厂；二重：第二重型机器厂；云重：云南重型机

规格性能

表 1-1-1

油泵电动机			冷却水 用量 (米 <sup>3</sup> /时)	最大件 重量 (吨)	设备 重量 (吨)	参考 价格 (元)	生产厂
型号	功率 (瓩)	台 数					
					0.3	1320	湖南宁乡星火机械厂
					0.81	4300	上海建设机器厂
					1.1	2850	湖南宁乡星火机械厂
					0.95	4200	四川雅安矿山机器厂
					0.8		四川矿山机器厂
					1.4	4000	湖南宁乡星火机械厂
				1.3	2.8	12000	上海建设机器厂
				1.3	2.8	7500	四川矿山机器厂
				1.3	2.8	9200	湖南宁乡星火机械厂、南矿
				1.3	2.65		南宁冶金矿山机械厂
				1.3	2.18	9000	四川雅安矿山机械厂、广东
					3.5		唐山水泥机械厂
				2.8	6.1	22000	四川矿山机器厂
				2.8	5.6	25200	四川雅安矿山机器厂
				2.8	6.5	28000	上建、贵矿、云重
				2.8	6.5		南宁冶金矿山机械厂、南矿
				2.8	6.5	25000	唐山、广东
				7.8	17.6	70000	云重、沈重、上建、南矿
					14.8	43000	沈阳重型机器厂
					3.5	18000	上海建设机器厂、四川雅安矿机厂
					6.4	35000	上海建设机器厂、四川雅安矿机厂
					6		云南重型机器厂
					15		云南重型机器厂
JO-41-4	1.7	2	5.4	9.5	62	156000	上建、沈重、二重
			5.4	23.5	128	300000	沈重、二重
JO-41-4	1.7	2	7.2	40	224	480000	沈重、二重
					50		上海建设机器厂

器厂；广东：广东省建材机械厂；贵矿：贵阳矿山机器厂；南矿：南昌矿山机械厂；唐山：唐山水泥机械厂。

箱式破碎机外形尺寸(图1-1-1)

表1-1-2

型 号	B	B1	B2	b	H	H1	H2	Hs	H4	L	L1	L2	Ls	L4	D	D1	生 产 厂
PEF150X250	776	310	500	115	850	480	530	187	1400	875	450	703	945	140	130	630	上海建设机器厂 四川雅安矿机厂
PEF250X400	1315	470	740	164	1296	735	890	250	2130	1450	750	1170	1305	220	250	800	
PEF400X600	1732	680	1010	300	1586	990	1105	320	2800	1565	955	1405	1225	255	350	950	
PEF600X900	2176	995	1355	370	2400	1475	1630	658	4010	2200	1405	1975	1164	400	522	1505	
PEX-150X750	1658	820	1130	200	1025	500	625	250	1600	1380	740	1280	1388	345	250	188	
PEX-250X1000	1992	1080	1350	220	1380	850	930	355	2320	1530	905	1415	1190	345	393	883	湖南宁乡星火机械厂
PE125X150	655				568		468	147		715			780				
PEF150X250	745				932		612	167		896			834				
PE200X300	818				985		667	195		870			820				
PEF250X400	1310				1336		890	260		1430			1305				
PEF150X250	793				879		604			810						550	四川矿山机器厂
PEF250X400	1090		696	160	1392	671	895			1108		902				1065	
PEF400X600	1748		1072	300			995				965	1390		260			
PEF250X400	1310				1336		930	250		1430			1305				南宁冶金矿山机械厂
PEF400X600	1732				1652		1120	295		1700			1090				
PEF150X250	745	310	490	114	932	480	612	187		875	488	743	834	135	640		云南重型机器厂 贵阳矿山机械厂
PEF250X400	1310	470	740	164	1336	735	890	230		1430	750	1170	1305	250	800		
PEF400X600	1732	680	1020	300	1652	935	1120	350		1700	970	1400	1130	375	1065		
PE250X500	1420	564	874	216	1282		872			1340	636	1084	1305		820		唐山水泥机械厂
PEF400X600			1050			830	985						1376		1065		
PEX-250X750	1751	830	1200	250	1515	805	1015	325		1400	820	1300	1164	250	1000		云南重型机器厂
PEX-250X1200	2381	1290	1680	280	1800	970	1200	460		1920	1100	1800	1241	400	1200		
PEF600X900			1380	370	2430	1540				2248		2085			1523		南昌矿山机械厂

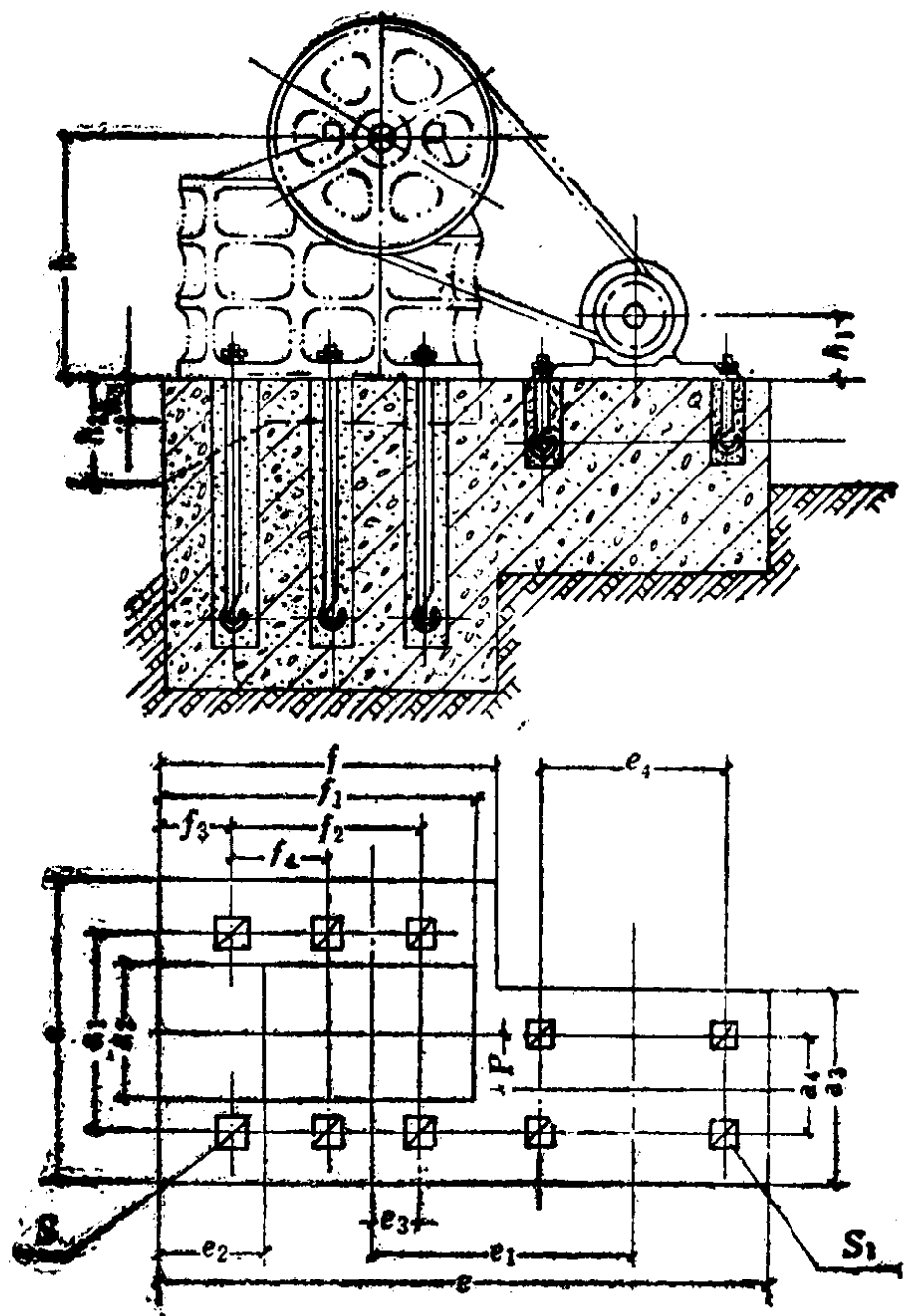


图 1-1-2 颚式破碎机基础图

**翻 式 破 碎 机 基**

型 号	e <sub>1</sub>	e <sub>2</sub>	e <sub>3</sub>	e <sub>4</sub>	e	f	f <sub>1</sub>	f <sub>2</sub>	f <sub>3</sub>	f <sub>4</sub>	a	a <sub>1</sub>	a <sub>2</sub>
PEF150×250	945	400	165	620	1940	—	900	500	200	—	650	445	280
PEF250×400	1305	500	270	870	2820	1440	1340	840	300	—	1100	640	450
PEF400×600	1225	500	225	870	2895	1600	1500	900	350	450	1400	920	650
PEX-150×750	1388	600	260	870	2780	1300	1200	720	300	—	1500	1030	800
PEX-250×1000	1190	600	360	700	2845	1600	—	1115	300	560	1160	1260	1040
PE125×150	780	300	134	400	1502	736	706	406	150	—	428	278	170
PEF150×250	834	400	134	620	1860	970	900	500	200	—	650	445	280
PE200×300	820	450	193	620	2060	1164	1070	630	240	—	700	480	330
PEF250×400	1305	500	270	870	2820	1440	1340	840	300	—	1100	640	450
PEF150×250	834	400	133	620	1860	1860	900	500	200	—	650	445	280
PEF250×400	1305	500	270	865	2895	1440	1340	840	300	—	1100	640	450
PEF400×600	1130	500	200	865	2820	1600	1500	900	350	450	1400	920	650
PEF250×400	1305	500	270	935	2895	1440	1340	840	300	—	1100	640	450
PEF400×600	1090	500	200	865	2820	1600	1500	900	350	450	1400	920	650
PE250×500	1305		247	865				665				714	
PEF400×600	1376		200	900				900				920	
PEF150×250	546		132	520				500				420	
PEF250×400			205					735				580	
PEF400×600								860				960	
PEX-250×750	1164	540	307	700	2680	1530	1200	980	320	490	1550	1070	800



确 尺 寸

表 1-1-3

a <sub>3</sub>	a <sub>4</sub>	h	h <sub>1</sub>	h <sub>2</sub>	h <sub>3</sub>	P	S		S <sub>1</sub>		生产厂
							孔数与尺寸	深	孔数与尺寸	深	
650	140	530	187	400	150	105	4—70×70	630	4—50×50	220	上海建设机器厂 四川雅安矿机厂
588	279	890	250	500	200	208.5	4—110×110	1000	4—100×100	400	
900	349	1105	320	500	200	227.5	6—160×160	1250	4—120×120	400	
750	279	625	250	750	150	357.5	4—110×110	1000	4—100×100	400	
1000	368	930	355	800	200	1344	6—110×110	1000	4—110×165	500	
354	159	468	147	300	120	94.5	4—70×70	400	4—70×70	250	湖南宁乡星火机械厂
413	140	613	167	400	150	118.5	4—100×100	800	4—70×70	250	
520	178	668	195	400	150	112.5	4—100×100	800	4—70×70	250	
588	210	890	260	500	200	256	4—110×110	1000	4—100×100	400	
650	140	612	187	400	150	83	4—80×80	800	4—70×70	250	云南重型机器厂 贵阳矿山机械厂 北京第三通用机械厂
750	210	890	230	500	200	256	4—110×110	1000	4—100×100	400	
1040	311	1120	350	500	200	231	4—160×160	1300	4—120×120	400	
750	279	930	250		200	208	4—100×100	1000	4—100×100	400	南宁冶金矿山机械厂
960	311	1120	295	500	200	265	6—160×160	1300	4—120×120	400	
	311						4—120×120	1100	4—100×100	400	唐山水泥机械厂
	406					217.5	4—150×150	1300	4—120×120	500	
	140	604	200			123.5	4—120×120	700	4—100×100	250	四川矿山机械厂
		895									
800	311	1155	325		200	386	6—150×150	1000	4—120×120	500	云南重型机器厂