



新世纪土木工程系列教材

混凝土结构 设计原理

沈蒲生 主编 梁兴文 副主编



新世纪土木工程系列教材

混凝土结构设计原理

沈蒲生 主 编

梁兴文 副主编

高等教育出版社

内容提要

本教材是根据教育部 1998 年 7 月颁布的《普通高等学校本科专业目录和专业介绍》并参照 GB 50010—2002《混凝土结构设计规范》和《公路钢筋混凝土及预应力混凝土桥涵设计规范(征求意见稿)》编写而成。

本书内容包括:绪论、混凝土结构用材料的性能、钢筋混凝土轴心受力构件正截面承载力计算、钢筋混凝土受弯构件正截面承载力计算、钢筋混凝土受弯构件斜截面承载力计算、钢筋混凝土受扭构件承载力计算、钢筋混凝土偏心受力构件承载力计算、钢筋混凝土构件的裂缝、变形和耐久性以及预应力混凝土构件设计。为便于教学,各章附有小结、思考题和习题。

本书可作为土木工程专业的本科教材,也可供工程技术和科研人员参考。

图书在版编目(CIP)数据

混凝土结构设计原理/沈蒲生主编. —北京:高等教育出版社,2002.10
土木工程专业系列课程教材
ISBN 7-04-011602-2

I.混… II.沈… III.混凝土结构—结构设计—高等学校—教材 IV.TU370.4

中国版本图书馆 CIP 数据核字(2002)第 075111 号

混凝土结构设计原理

沈蒲生 主编

出版发行 高等教育出版社
社 址 北京市东城区沙滩后街 55 号
邮政编码 100009
传 真 010-64014048

购书热线 010-64054588
免费咨询 800-810-0598
网 址 <http://www.hep.edu.cn>
<http://www.hep.com.cn>

经 销 新华书店北京发行所
排 版 高等教育出版社照排中心
印 刷 北京人卫印刷厂

开 本 787×1092 1/16
印 张 22
字 数 520 000

版 次 2002 年 10 月第 1 版
印 次 2002 年 10 月第 1 次印刷
定 价 28.90 元

本书如有缺页、倒页、脱页等质量问题,请到所购图书销售部门联系调换。

版权所有 侵权必究

教育部高等教育出版社土建类系列教材

编辑委员会委员名单

主任委员： 沈蒲生(湖南大学)

副主任委员： (按姓氏笔画排序)

白国良(西安建筑科技大学)

邹超英(哈尔滨工业大学)

周绪红(长安大学)

强士中(西南交通大学)

委员： (按姓氏笔画排序)

卫 军 (华中科技大学)

王清湘 (大连理工大学)

江见鲸 (清华大学)

刘 明 (沈阳建筑工程学院)

张印阁 (东北林业大学)

吴胜兴 (河海大学)

尚守平 (湖南大学)

胡长顺 (长安大学)

梁兴文 (西安建筑科技大学)

焦兆平 (广州大学)

霍 达 (北京工业大学)

王 健 (北京建筑工程学院)

叶志明 (上海大学)

关宝树 (西南交通大学)

朱彦鹏 (甘肃工业大学)

张家良 (辽宁工学院)

杨和礼 (武汉大学)

周 云 (广州大学)

赵明华 (湖南大学)

黄醒春 (上海交通大学)

廖红建 (西安交通大学)

出版者的话

新世纪土木工程系统教材是我社组织编写出版的“大土木”范畴的专业系列教材。1998年教育部颁布了新修订的《普通高等学校本科专业目录和专业介绍》，新专业目录中土建类土木工程专业覆盖了原来建筑工程和交通土建工程等8个专业。1999年各高校已按新的专业目录招生。开设土木工程专业的各院校把近年来在教育思想与教学观念、教学内容与课程体系、教学方法与教学手段等方面取得的改革成果固化到教学计划和人才培养过程中，设计了从教学思想到教学模式等一系列教学改革方案。大家在教学实践中体会到：专业、课程教学改革必然引起相应的教材改革。我社从1999年开始进行土木工程专业系列教材的策划工作，并于2000年成立了“教育部高等教育出版社土建类系列教材编委会”。

我们编辑出版土木工程系列教材的指导思想是：

1. 紧密结合人才培养模式改革，根据拓宽专业基础、提高综合素质、增强创新能力的要求，调整学生的知识结构。

2. 从各院校调整土建类各专业教学计划出发，加强基础课程到专业课程的有机沟通，用系统的观点和方法建立新的课程体系结构，包括对课程的整合与集成，组织和建设专业核心课程，成套成系列地推出土木工程系列教材。

3. 各门课程教材要具有与本门学科发展相适应的学科水平，以科技进步和社会发展的最新成果充实、更新教材内容，贯彻理论联系实际的原则。

4. 要正确处理继承、借鉴和创新的关系，不能简单地以传统和现代划线，决定取舍，而应根据教学要求进行取舍。继承、借鉴历史和国外的经验，注意研究结合我国的现实情况，择善而从，消化创新。

5. 随着高新技术、特别是数字化和网络化技术的发展，在土木工程系列教材建设中，要充分考虑文字教材与音像、电子、网络教材的综合发展，发挥综合媒体在教学中的优势，提高教学效率。在开发研制教学软件的同时，要注意使文字教材与先进的软件接轨，明确不同形式教材之间的关系是相辅相成、相互补充的。

6. 坚持质量第一。图书是特殊的商品，教材是特殊的图书。教材质量的优劣直接影响教学质量和教学秩序，最终影响学校人才培养的质量。教材不仅具有传播知识、服务教育、积累文化的功能，也是沟通作者、编辑、读者的桥梁，一定程度上还代表着国家学术文化或学校教学、科研水平。因此，遴选作者、审订教材、贯彻国家标准和规范等方面需严格把关。

为了实现本套教材的指导思想，我们组建了由有丰富的教学经验、有较高的学术水平和学术声望的教师组成的编委会，由编委会研究提出土木工程系列教材的选题及其基本内容与编审原则，并推荐作者。

我们出版本系列教材,旨在为新世纪的土木工程专业学生提供一套经过整合优化的比较系统的专业系列教材,以期为我国的土木工程专业教材建设贡献自己的一份力量。

本系列教材的编写大纲和初稿都经过了编委会的审阅,以求教材质量更臻完善。如有疏漏之处,请读者批评指正!

2001年3月

前 言

为了适应我国经济体制改革的需要,同时也是为了与国际教育体制接轨,近年来,我国的原建筑工程、交通土建、地下工程、铁道工程、隧道工程、矿井建设等专业已调整归并为土木工程专业。高等学校土木工程专业指导委员会也相继成立。

根据高等学校土木工程专业指导委员会制定的该专业培养方案,“混凝土结构设计原理”为该专业的一门专业基础课或称为平台课,它是这个专业的每一位学生必修的课程。根据该专业委员会关于这一门课程的教学大纲要求,在本教材中安排了混凝土结构材料的基本性能,钢筋混凝土轴心受力构件正截面承载力计算,钢筋混凝土受弯构件正截面承载力计算,钢筋混凝土受弯构件斜截面承载力计算,钢筋混凝土受扭构件承载力计算,钢筋混凝土偏心受力构件承载力计算,钢筋混凝土构件的裂缝、变形和耐久性以及预应力混凝土构件设计等内容。

考虑到“荷载与结构设计方法”已单独作为一门课程,并且编写了专门的教材,因此,在本教材中未对荷载与结构设计方法作详细介绍。未开设过这一门课的学校,可以在学习本课程之前或者在学完本课程第一章混凝土结构材料的基本性能之后,对它们做一些简要介绍。

考虑到我国建筑、公路、铁道、桥梁等工程的混凝土结构设计规范尚未统一,为了节省篇幅,本教材只将建筑工程和公路桥涵工程的有关规范内容作了介绍。各类工程有关混凝土结构的设计原理大同小异,读者在掌握了建筑工程和公路桥涵工程混凝土结构的设计原理之后,通过自学,不难掌握其他工程的混凝土结构设计原理。鉴于目前许多规范都在修订之中,本书中与建筑工程有关的内容是按 GB 50010—2002《混凝土结构设计规范》编写的,而与公路桥涵工程有关的内容则是按《公路钢筋混凝土及预应力混凝土桥涵设计规范》(征求意见稿)编写的。

本书是由湖南大学沈蒲生(绪论、第三章、第四章)、廖莎(第六章),甘肃工业大学朱彦鹏(第一章、第二章、第七章),西安建筑科技大学李方圆(第八章)、张平生(第八章)和哈尔滨工业大学胡琼(第五章)、杨熙坤(第五章)编写,沈蒲生和西安建筑科技大学梁兴文统稿。清华大学江见鲸教授审阅了全部书稿,在此表示衷心感谢。由于我们的水平所限,同时,将两本不同的混凝土结构设计规范结合在一起撰写这本书,也是我们的初次尝试,书中错误之处在所难免,欢迎批评指正。

编 者

2002年7月

目 录

绪论	1	习题	94
§ 0.1 混凝土结构的基本概念	1	第4章 钢筋混凝土受弯构件斜截面承载力计算	97
§ 0.2 混凝土结构的应用与发展概况	5	§ 4.1 概述	97
§ 0.3 混凝土结构设计原理课程的特点 与学习方法	6	§ 4.2 建筑工程中受弯构件斜截面设计 方法	103
思考题	7	§ 4.3 公路桥涵工程中受弯构件斜截面 设计方法	129
第1章 混凝土结构用材料的性能	9	§ 4.4 小结	137
§ 1.1 钢筋	9	思考题	138
§ 1.2 混凝土	16	习题	139
§ 1.3 钢筋与混凝土的粘结	28	第5章 钢筋混凝土受扭构件承载力 计算	142
§ 1.4 小结	32	§ 5.1 概述	142
思考题	33	§ 5.2 受扭构件的试验研究	143
第2章 钢筋混凝土轴心受力构件正截面 承载力计算	34	§ 5.3 建筑工程中受扭构件承载力计算	145
§ 2.1 概述	34	§ 5.4 公路桥涵工程中受扭构件承载力 计算	158
§ 2.2 钢筋混凝土轴心受拉构件正截面 承载力计算	35	§ 5.5 小结	161
§ 2.3 钢筋混凝土轴心受压构件正截面 承载力计算	37	思考题	162
§ 2.4 小结	44	习题	162
思考题	45	第6章 钢筋混凝土偏心受力构件承载 力计算	164
习题	45	§ 6.1 概述	164
第3章 钢筋混凝土受弯构件正截面承 载力计算	47	§ 6.2 偏心受压构件正截面承载力计算	165
§ 3.1 概述	47	§ 6.3 偏心受拉构件正截面承载力计算	197
§ 3.2 受弯构件正截面的受力特性	49	§ 6.4 偏心受力构件斜截面受剪承载力 计算	203
§ 3.3 建筑工程中受弯构件正截面承载 力计算方法	51	§ 6.5 偏心受力构件的构造要求	206
§ 3.4 公路桥涵工程中受弯构件正截面 承载力计算方法	78	§ 6.6 小结	209
§ 3.5 小结	91	思考题	211
思考题	92	习题	212

第7章	钢筋混凝土构件的裂缝、变形和耐久性	215
§ 7.1	概述	215
§ 7.2	裂缝宽度验算	216
§ 7.3	受弯构件挠度验算	224
§ 7.4	耐久性设计	231
	思考题	233
	习题	234
第8章	预应力混凝土构件设计	236
§ 8.1	预应力混凝土的基本知识	236
§ 8.2	预应力混凝土构件设计的一般规定	241
§ 8.3	预应力混凝土轴心受拉构件的应力分析	252
§ 8.4	预应力混凝土轴心受拉构件的计算和验算	258
§ 8.5	预应力混凝土受弯构件的设计计算	264
§ 8.6	预应力混凝土构件的构造要求	286
§ 8.7	公路桥涵工程预应力混凝土构件	288
§ 8.8	小结	312
	思考题	313

	习题	313
附录		315
附录 1	混凝土强度标准值、设计值和弹性模量	315
附录 2	钢筋强度标准值、设计值和弹性模量	316
附录 3	构件变形及裂缝限值	317
附录 4	受弯构件正截面承载力计算用 ξ 和 γ_s 表	318
附录 5	截面抵抗矩塑性影响系数基本值 γ_m	321
附录 6	单跨梁板的计算跨度 l_0	322
附录 7	混凝土保护层	322
附录 8	钢筋的锚固与连接	323
附录 9	纵向受力钢筋的最小配筋百分率	326
附录 10	公路桥涵工程附表	327
附录 11	钢筋的公称截面面积、计算截面面积及理论重量	333
附录 12	民用建筑楼面均布活荷载的标准值及其组合值、频遇值和准永久值系数	336
主要参考文献		338

§ 0.1 混凝土结构的基本概念

以混凝土为主要材料制作的结构称为混凝土结构。它包括素混凝土结构、钢筋混凝土结构、型钢混凝土结构、钢管混凝土结构和预应力混凝土结构等。

素混凝土结构是指不配置任何钢材的混凝土结构。

钢筋混凝土结构是指用圆钢筋作为配筋的普通混凝土结构。图 0-1 为常见钢筋混凝土结构和构件的配筋实例。其中,图 0-1a 为钢筋混凝土简支梁的配筋情况,图 0-1b 为钢筋混凝土简支平板的配筋情况,图 0-1c 为装配式钢筋混凝土单层工业厂房边柱的配筋情况,图 0-1d 为钢筋混凝土杯形基础的配筋情况,图 0-1e 为两层单跨钢筋混凝土框架的配筋情况,图 0-1f 为钢筋混凝土连续梁桥的配筋情况。由图 0-1 可见,在不同的结构和构件中,钢筋的位置及型式不完全相同。因此,在钢筋混凝土结构和构件中,钢筋和混凝土不是任意结合的,而是根据结构构件的型式和受力特点,主要在其受拉部位布置一定型式和数量的钢筋。

型钢混凝土结构又称为钢骨混凝土结构。它是指用型钢或用钢板焊成的钢骨架作为配筋的混凝土结构。图 0-2 为用型钢作为混凝土梁配筋的截面形式。图 0-3 为用型钢作为混凝土柱配筋的截面形式。

钢管混凝土结构是指在钢管内浇捣混凝土做成的结构。

预应力混凝土结构是指在结构构件制作时,在其受拉部位上人为地预先施加压应力的混凝土结构。

素混凝土结构由于承载力低、性质脆,很少用来作为土木工程的承力结构。型钢混凝土结构承载能力大、抗震性能好,但耗钢量较多,可在高层、大跨或抗震要求较高的工程中采用。钢管混凝土结构的构件连接较复杂,维护费用多。本书重点讲述钢筋混凝土结构的材料性能、设计原则、计算方法和构造措施。对于预应力混凝土结构,将在本书的第八章中介绍。

将钢筋和混凝土结合在一起做成钢筋混凝土结构和构件,其原因可通过下面的试验看出。图 0-4a 为一根未配置钢筋的素混凝土简支梁,跨度 4 m,截面尺寸 $b \times h = 200 \text{ mm} \times 300 \text{ mm}$,混凝土强度等级为 C20,梁的跨中作用一个集中荷载 F 。对其进行破坏性试验,结果表明,当荷载较小时,截面上的应变如同弹性材料的梁一样,沿截面高度呈直线分布;当荷载增大使截面受拉区边缘纤维拉应变达到混凝土抗拉极限应变时,该处的混凝土被拉裂,裂缝沿截面高度方向迅速开展,试件随即发生断裂破坏。这种破坏是突然发生的,没有明显的预兆。尽管混凝土的抗压强度比其抗拉强度高几倍或十几倍,但得不到充分利用,因为该试件的破坏是由混凝土的抗拉强度控制,破坏荷载值很小,只有 8 kN 左右。

如果在该梁的受拉区布置三根直径为 16 mm 的 HPB235 级钢筋(记作 $3 \Phi 16$),并在受压区布置两根直径为 10 mm 的架立钢筋和适量的箍筋,再进行同样的荷载试验(图 0-4b),则可以看

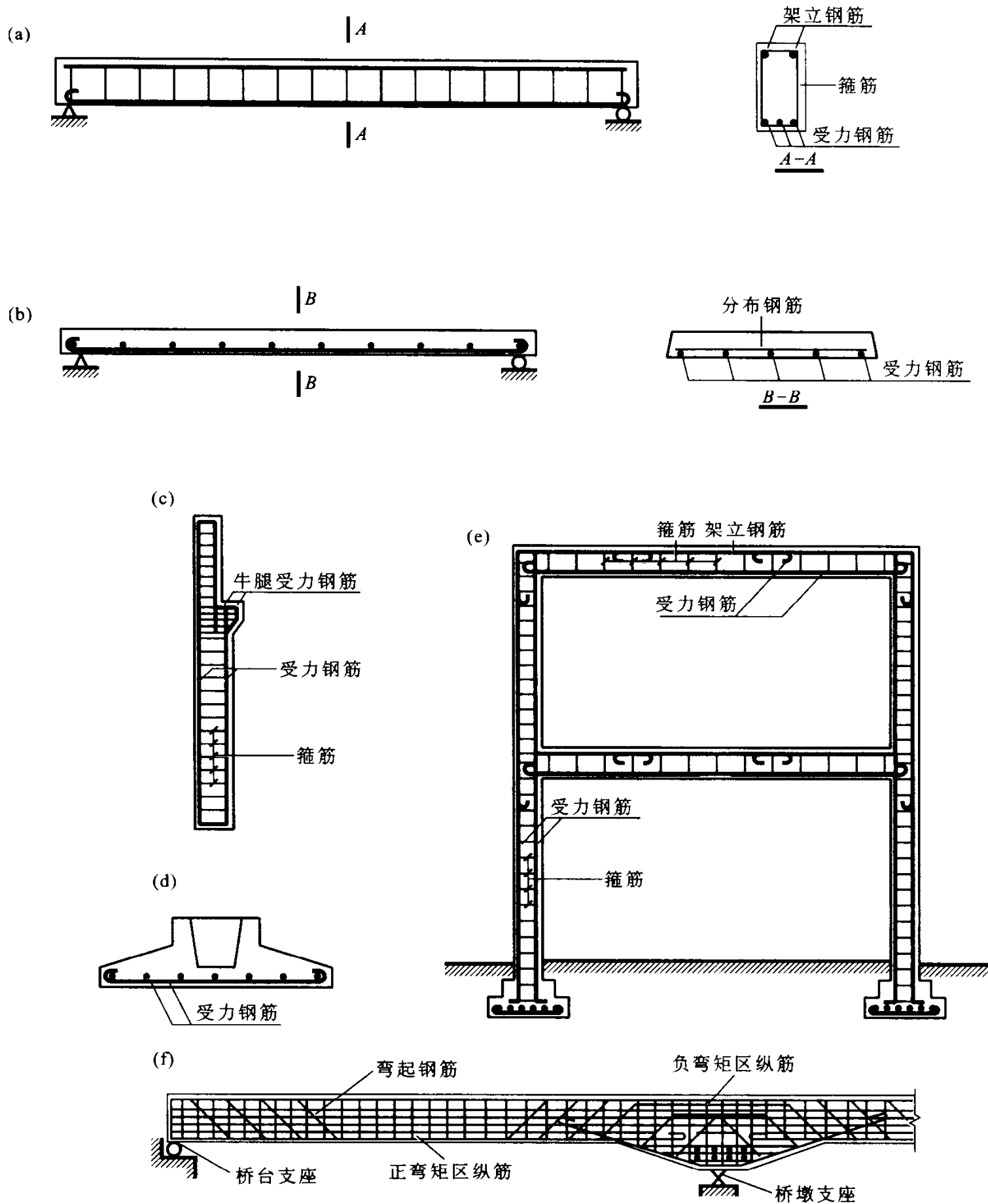


图 0-1 常见钢筋混凝土结构和构件配筋实例

(a) 钢筋混凝土简支梁的配筋；(b) 钢筋混凝土简支平板的配筋；(c) 装配式钢筋混凝土单层工业厂房边柱的配筋；
 (d) 钢筋混凝土杯形基础的配筋；(e) 两层单跨钢筋混凝土框架的配筋；(f) 钢筋混凝土连续梁桥的配筋

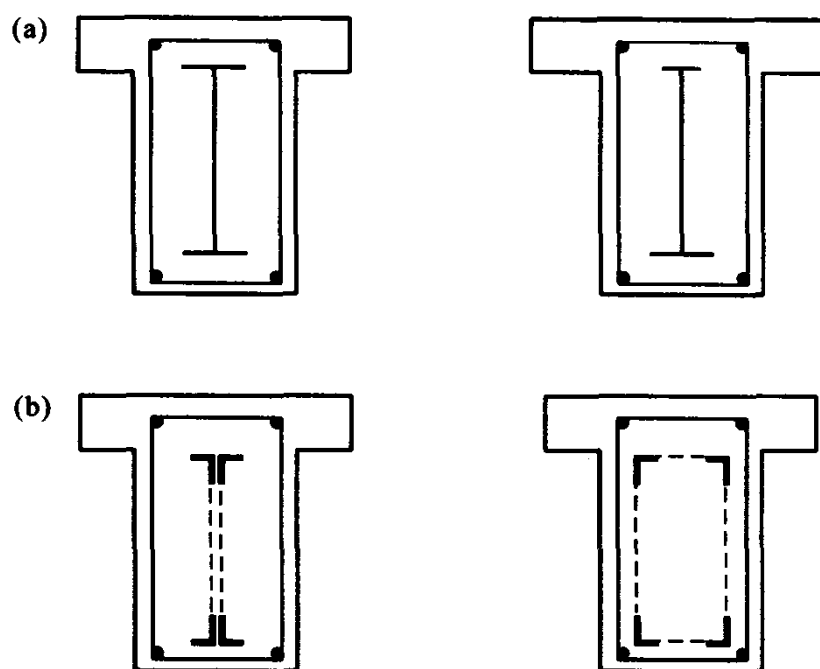


图 0-2 型钢混凝土梁截面形式

(a) 实腹式型钢混凝土梁截面；(b) 空腹式型钢混凝土梁截面

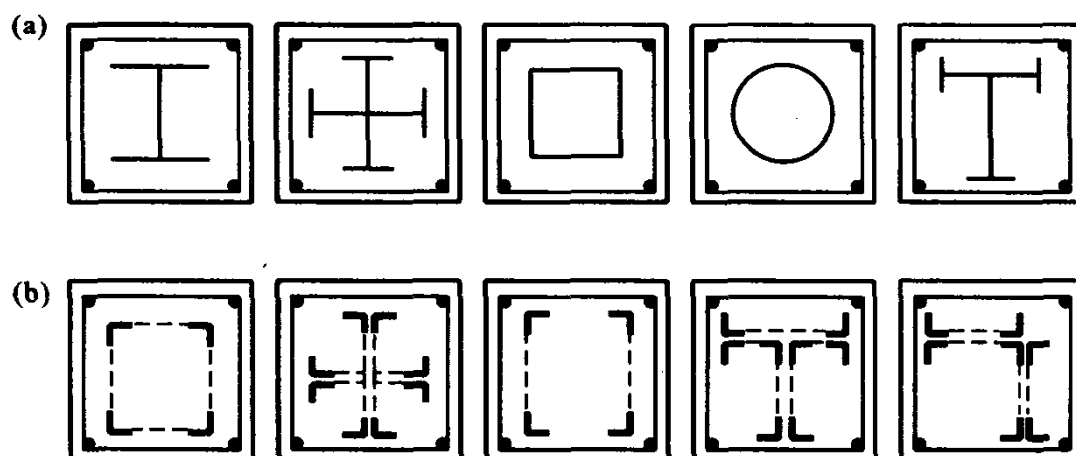


图 0-3 型钢混凝土柱截面形式

(a) 实腹式型钢混凝土柱截面；(b) 空腹式型钢混凝土柱截面

到,当加载到一定阶段使截面受拉区边缘纤维拉应力达到混凝土抗拉极限强度时,混凝土虽被拉裂,但裂缝不会沿截面的高度迅速开展,试件也不会随即发生断裂破坏。混凝土开裂后,裂缝截面的混凝土拉应力由纵向受拉钢筋来承受,故荷载还可进一步增加。此时变形将相应发展,裂缝的数量和宽度也将增大,直到受拉钢筋抗拉强度和受压区混凝土抗压强度被充分利用时,试件才发生破坏。试件破坏前,变形和裂缝都发展得很充分,呈现出明显的破坏预兆。虽然试件中纵向受力钢筋的截面面积只占整个截面面积的 1% 左右,但破坏荷载却可以提高到 36 kN 左右。因此,在混凝土结构中配置一定型式和数量的钢筋,可以收到下列的效果:

- (1) 结构的承载能力有很大的提高;
- (2) 结构的受力性能得到显著的改善。

钢筋和混凝土是两种物理、力学性能很不相同的材料,它们可以相互结合共同工作的主要原

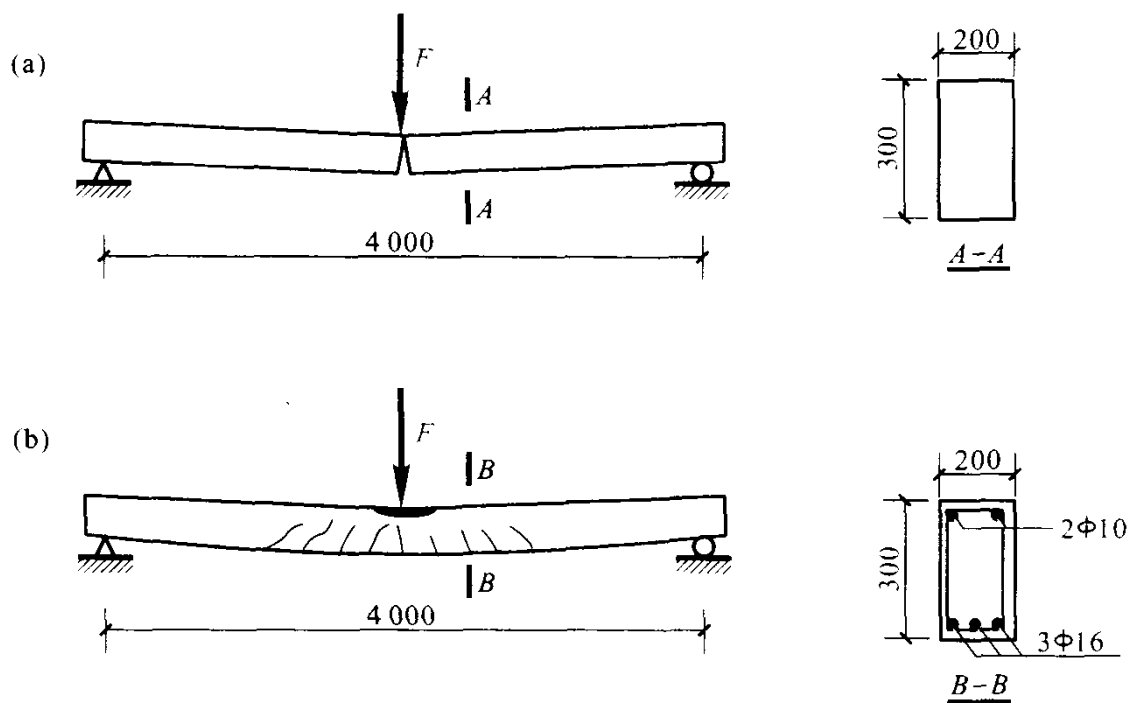


图 0-4 素混凝土梁与钢筋混凝土梁的破坏情况对比

因是：

(1) 混凝土结硬后,能与钢筋牢固地粘结在一起,相互传递内力。粘结力是这两种性质不同的材料能够共同工作的基础；

(2) 钢筋的线膨胀系数为 $1.2 \times 10^{-5} \text{ } ^\circ\text{C}^{-1}$,混凝土的为 $1.0 \times 10^{-5} \sim 1.5 \times 10^{-5} \text{ } ^\circ\text{C}^{-1}$,二者数值相近。因此,当温度变化时,钢筋与混凝土之间不会存在较大的相对变形和温度应力而发生粘结破坏。

钢筋混凝土结构除了比素混凝土结构具有较高的承载力和较好的受力性能以外,与其他结构相比还具有下列优点：

(1) 就地取材。钢筋混凝土结构中,砂和石料所占比例很大,水泥和钢筋所占比例较小,砂和石料一般可以由建筑工地附近供应。

(2) 节约钢材。钢筋混凝土结构的承载力较高,大多数情况下可用来代替钢结构,因而节约钢材。

(3) 耐久、耐火。钢筋埋放在混凝土中,受混凝土保护不易发生锈蚀,因而提高了结构的耐久性。当火灾发生时,钢筋混凝土结构不会象木结构那样被燃烧,也不会象钢结构那样很快软化而破坏。

(4) 可模性好。钢筋混凝土结构可以根据需要浇捣成任何形状。

(5) 现浇式或装配整体式钢筋混凝土结构的整体性好,刚度大。

钢筋混凝土结构也具有下述主要缺点：

(1) 自重大。钢筋混凝土的重度约为 25 kN/m^3 ,比砌体和木材的重度都大。尽管比钢材的重度小,但结构的截面尺寸比钢结构的大,因而其自重远远超过相同跨度或高度的钢结构。

(2) 抗裂性差。如前所述,混凝土的抗拉强度非常低,因此,普通钢筋混凝土结构经常带裂缝工作。尽管裂缝的存在并不一定意味着结构发生破坏,但是它影响结构的耐久性和美观。当裂缝数量较多和开展较宽时,还将给人造成不安全感。

综上所述不难看出,钢筋混凝土结构的优点远多于其缺点。因此,它已经在房屋建筑、地下结构、桥梁、铁路、隧道、水利、港口等工程中得到广泛应用。而且,人们已经研究出许多克服其缺点的有效措施。例如,为了克服钢筋混凝土自重大的缺点,已经研究出许多重量轻、强度高的混凝土和强度很高的钢筋;为了克服普通钢筋混凝土容易开裂的缺点,可以对它施加预应力。

§ 0.2 混凝土结构的应用与发展概况

现代混凝土结构是随着水泥和钢铁工业的发展而发展起来的,至今已有 150 年的历史。1824 年,英国约瑟夫·阿斯匹丁(Joseph Aspdin)发明了波特兰水泥并取得了专利。1850 年,法国蓝波特(L. Lambot)制成了铁丝网水泥砂浆的小船。1861 年法国约瑟夫·莫尼埃(Joseph Monier)获得了制造钢筋混凝土板、管道和拱桥等的专利。

德国学者 1866 年发表了计算理论和计算方法,1887 年又发表了试验结果,并提出了钢筋应配置在受拉区的概念和板的计算方法。在此之后,钢筋混凝土的推广应用才有了较快的发展。1891—1894 年,欧洲各国的研究者发表了一些理论和试验研究结果。但是在 1850—1900 年的整整 50 年内,由于工程师们将钢筋混凝土的施工和设计方法视为商业机密,因此总的来说公开发表的研究成果不多。

美国学者 1850 年进行过钢筋混凝土梁的试验,但其研究成果直到 1877 年才发表并为人所知。19 世纪 70 年代初有学者曾使用过某些形式的钢筋混凝土,并且于 1884 年第一次使用变形(扭转)钢筋并形成专利。1890 年在旧金山建造了一幢两层高、312 英尺(95 m)长的钢筋混凝土美术馆。从此以后,钢筋混凝土在美国获得了迅速的发展。

从 1850 年到 20 世纪 20 年代,可以算是钢筋混凝土发展的初步阶段。从 20 世纪 30 年代开始,从材料性能的改善,结构形式的多样化,施工方法的革新,计算理论和设计方法的完善等多方面开展了大量的研究工作,工程应用十分普遍,使钢筋混凝土结构进入了现代化的阶段。

世界各国所使用的混凝土平均强度,在 20 世纪 30 年代约为 10 MPa,到 20 世纪 50 年代已提高到 20 MPa,20 世纪 60 年代约为 30 MPa,20 世纪 70 年代已提高到 40 MPa。到 20 世纪 80 年代初,在发达国家 C60 级混凝土已经普遍采用。高效能减水剂的应用更加促进了混凝土强度的提高。近年来国内外采用附加减水剂的方法已制成强度为 200 MPa 以上的混凝土。高强混凝土的出现更加扩大了混凝土结构的应用范围,为钢筋混凝土在防护工程、压力容器、海洋工程等领域的应用创造了条件。

改善混凝土性能的另一个重要方面是减轻混凝土的自重。从 20 世纪 60 年代以来,轻骨料(陶粒、浮石等)混凝土和多孔(主要是加气)混凝土得到迅速发展,其重度一般为 $14\sim 18\text{ kN/m}^3$,而普通混凝土的重度为 25 kN/m^3 。用轻集料混凝土制作墙、板时,不但可以承重,而且建筑物理性能也优于普通混凝土。

1928 年法国工程师弗耐西涅(E. Freyssinet)成功地将高强钢丝用于预应力混凝土,使预应力混凝土的概念得以在工程实践中成为现实。预应力混凝土的概念在 19 世纪 80 年代已提出,但是当时因钢筋强度偏低及对预应力损失缺乏深入研究,使预应力混凝土未能成功地实现。预应力混凝土的广泛应用是在 1938 年弗耐西涅发明锥形楔式锚具(弗式锚具)和 1940 年比利时的门格尔(G. Magnel)发明门格尔体系之后。预应力混凝土使混凝土结构的抗裂性得到根本的改

善,使高强钢筋能够在混凝土结构中得到有效的利用,使混凝土结构能够用于大跨结构、压力贮罐、核电站容器等领域中。

在结构形式方面,从1925年德国第一次采用折板结构大型煤仓开始,薄壁空间结构逐渐在屋盖及贮仓、水塔、水池等构筑物中得到广泛应用。

20世纪50年代以来,钢筋混凝土在高层建筑中的应用也有了迅猛的发展。高强混凝土的发展,促进了混凝土结构在超高层建筑中的应用。1976年建成的美国芝加哥水塔广场大厦达74层,高262 m。朝鲜平壤的柳京大厦,105层,高305 m,也是混凝土结构。美国、俄罗斯等国在高层建筑中采用的混凝土,强度已达C80~C100。美国西雅图市的Two Union Square大厦(58层)60%的竖向荷载由中央四根直径为10英尺(3.05 m)的钢管混凝土柱承受,钢管内填充的混凝土强度等级达C135。

钢筋混凝土结构的发展同样反映在桥梁、特种结构、水利工程、海洋工程、港口码头工程等各个领域内。1875年法国莫尼埃曾主持修建过一座长达16 m的钢筋混凝土桥,1986年澳大利亚布里斯班市建成主跨260 m的预应力混凝土大跨板梁和箱梁桥,1983年巴西建成主跨为440 m的预应力混凝土斜拉桥,1997年我国在四川万县建成主跨420 m的混凝土拱桥等。在这些方面所取得的瞩目成就这里不再一一列举。

在计算理论与设计方法方面,20世纪30年代以前,将钢筋混凝土视为理想弹性材料,按材料力学的允许应力法进行设计计算。但从20世纪初即开始了对钢筋混凝土构件考虑材料塑性能的研究。前苏联在1938年颁布了世界上第一本按破损阶段设计钢筋混凝土构件的规范,标志着钢筋混凝土构件承载力计算的实用方法进入了一个新的发展阶段。20世纪30年代以后,在钢筋混凝土超静定结构中考虑塑性内力重分布的计算理论也取得了很大进展,从20世纪50年代开始,已在双向板、连续梁及框架的设计中得到了应用。20世纪60年代以来,随着电子计算机的普及与计算力学的发展,将有限元法用于钢筋混凝土的理论研究与设计计算,大大促进了钢筋混凝土理论及设计方法的发展。

在结构的安全度及可靠度设计方法方面,20世纪50年代以前,基本上处于经验性的允许应力法阶段。20世纪50—60年代,世界各国逐步采用半经验半概率的极限状态设计法。20世纪70年代以来,以概率论数理统计学为基础的结构可靠度理论有了很大的发展,使结构可靠度的近似概率法进入了工程设计中。

§ 0.3 混凝土结构设计原理课程的特点与学习方法

钢筋混凝土结构设计原理课程主要是对房屋建筑与公路桥涵工程中混凝土结构构件的受力性能、计算方法和构造要求等问题进行讨论。首先介绍混凝土结构的材料性能,它是学习以后各章的基础。然后讨论轴心受力构件承载力计算,受弯构件正截面承载力计算,受弯构件斜截面承载力计算,受扭构件承载力计算,偏心受力构件承载力计算,混凝土构件的裂缝、变形和耐久性,最后介绍预应力混凝土构件设计。

在学习混凝土结构设计原理课程时,应该注意以下几点:

(1) 混凝土结构通常是由钢筋和混凝土结合而成的一种结构。钢筋混凝土材料与理论力学中的刚性材料以及材料力学、结构力学中的理想弹性材料或理想弹塑性材料有很大的区别。为

了对混凝土结构的受力性能与破坏特征有较好的了解,首先要求对钢筋和混凝土的力学性能要很好地掌握。

(2) 混凝土结构在裂缝出现以前的抗力行为,与理想弹性结构相近。但是,在裂缝出现以后,特别是临近破坏之前,其受力和变形状态与理想弹性材料有显著不同。混凝土结构的受力性能还与结构的受力状态、配筋方式和配筋数量等多种因素有关,暂时还难以用一种简单的数学、力学模型来描述。因此,目前主要以混凝土结构构件的试验与工程实践经验为基础进行分析,许多计算公式都带有经验性质。它们虽然不如理想弹塑性材料做成的结构构件的计算公式那样严谨,然而却能够较好地反映结构的真实受力性能。在学习本课程时,应该注意各计算公式与力学公式的联系与区别。

(3) 我国科技工作者在进行大量的试验、调查与统计的基础上,对土木工程结构可能承受的各种荷载大小有着明确的规定。我国的混凝土结构设计规范也给出了各种常用钢筋和混凝土的强度、弹性模量等指标。鉴于实际情况的复杂性,建筑结构上的实际荷载和实际材料指标与规范规定的大小会有一些出入。它们可能高于规范规定的数值,也可能低于规范规定的数值。此外,不同结构的重要性也不一样,它们对于结构的安全、适用和耐久的要求各不相同。为了使混凝土结构设计满足技术先进、经济合理、安全适用、确保质量的要求,将混凝土结构各种分析公式用于设计时,要考虑上述各种因素的影响。学习本课程时,应该注意分析公式与设计公式之间的联系与区别,了解和掌握我国当前有关混凝土结构设计的技术和经济政策。

(4) 进行混凝土结构设计时离不开计算。但是,现行的计算方法一般只考虑荷载效应。其他影响因素,如:混凝土收缩、温度影响以及地基不均匀沉降等,难于用计算公式来表达。GB 50010—2002《混凝土结构设计规范》(以下简称《规范》)根据长期的工程实践经验,总结出一些构造措施来考虑这些因素的影响。因此,在学习本课程时,除了要对各种计算公式了解和掌握以外,对于各种构造措施也必须给予足够的重视。在设计混凝土结构时,除了进行各种计算之外,还必须检查各项构造要求是否得到满足。

(5) 为了指导混凝土结构的设计工作,各国都制订有专门的技术标准和设计规范。它们是各国在一定时期内理论研究成果和实际工程经验的总结。在学习混凝土结构时,应该很好地熟悉、掌握和运用它们。但是也要了解,混凝土结构是一门比较年轻和迅速发展的学科,许多计算方法和构造措施还不一定尽善尽美。也正因为如此,各国每隔一段时间都要对其结构设计标准或规范进行修订,使之更加完善合理。因此,在很好地学习和运用规范的过程中,也要善于发现问题,灵活运用,并且要勇于进行探索与创新。

思 考 题

- 0-1 什么是混凝土结构?
- 0-2 什么是素混凝土结构?
- 0-3 什么是钢筋混凝土结构?
- 0-4 什么是型钢混凝土结构?
- 0-5 什么是预应力混凝土结构?
- 0-6 在素混凝土结构中配置一定型式和数量的钢材以后,结构的性能将发生什么样的变化?
- 0-7 钢筋和混凝土是两种物理、力学性能很不相同的材料,它们为什么能结合在一起共同工作?
- 0-8 钢筋混凝土结构有哪些主要优点?

- 0-9 钢筋混凝土结构有哪些主要缺点?
- 0-10 人们正在采取哪些措施来克服钢筋混凝土结构的主要缺点?
- 0-11 混凝土结构是何时开始出现的?
- 0-12 近 30 年来,混凝土结构有哪些发展?