

# 蘇聯機器製造百科全書

## 第七卷

第五章 刀具切削部分的幾何形狀和刀具的材料

第六章 切刀、銑刀和拉刀

蘇聯機器製造百科全書編輯委員會編



機械工業出版社

1.7  
76

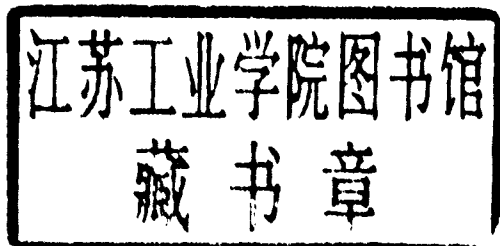
# 蘇聯機器製造百科全書

## 第七卷

第五章 刀具切削部分的幾何形狀  
和刀具的材料

第六章 切刀、銑刀和拉刀

謝明欽、柯拉林等著



機械工業出版社

1954

## 出版者的話

蘇聯機器製造百科全書第七卷分十三章，專述機器零件的加工工藝。內容包括機器零件機械加工之基本工藝，切削用量，機器零件的生產工藝，機械加工的夾具，各種金屬加工的切削工具，金屬熱處理工藝，木材的機械加工工藝以及塑料製品的生產工藝。因為篇幅較大，暫先分章出版。

本書是第五章和第六章。第五章敘述各種刀具切削部分的幾何形狀的選擇，刀具的刃磨，高速切削時刀具的幾何形狀以及刀具的材料等。第六章敘述切刀（包括車刀、鉋刀、插刀等），銑刀、拉刀的類型、功用、使用範圍、構造要素以及與設計有關的計算公式等。

原書是蘇聯謝明欽柯教授等多位刀具專家集體編著而成，是極有價值的著作。書中不但有精密的理論分析而且具有寶貴的經驗數值。因此，不但是刀具學教學方面最佳的參考書，而且是工具車間必備的參考資料。

蘇聯 'Машиностроение Энциклопедический справочник' (Машгиз 1948年第一版) 一書第七卷第五章(И. И. Семенченко, И. М. беспрозванный, С. Л. Каменкович, Л. А. Рождественский, Д. Л. Юдин 著)第六章(И. И. Семенченко, М. Н. Ларин, А. В. Щеголев著)

\* \* \*

編者：蘇聯機器製造百科全書編輯委員會

書號 0411 譯者：哈爾濱工業大學機床刀具教研室陶乾，傅估同，金精，章錦華，郭玉驊

1954年9月第一版第一次印刷 0,001—5,500冊 787×1092<sup>1</sup>/<sub>16</sub> 134千字 4<sup>3</sup>/<sub>4</sub>印張

機械工業出版社(北京歷甲廠17號)出版 機械工業出版社印刷廠印刷

新 華 書 店 發 行

北京市書刊出版業營業許可證出字第008號

定價 9,200元(甲)

# 目 次

## 第五章 刀具切削部分的幾何形狀和刀具的材料

(別斯普羅滋萬利[И.М.Беспровзванный]、卡門科維奇[С.Л.Каменковиц]、  
羅日杰斯文斯基[Л.А.Рождественский]、尤金[Д.Л.Юдин])

刀具切削部分的幾何形狀	1	刀具的刃磨	11
刀具切削部分的幾何參數	1	刀具幾何形狀的檢驗	14
前角和後角的決定	2	金屬的高速切削	16
切削過程中前角和後角角度的改變	3	刀具的材料(謝明欽柯[И.И.Семенов])	17
$\mu$ 角的決定	4	參考文獻	18
$\tau$ 角的決定	6	中俄名詞對照表	19
$\alpha_1, \varphi, \varphi_1, \varphi_0$ 及 $\lambda$ 角的決定	7		

## 第六章 切刀、銑刀和拉刀(謝明欽柯[И.И.Семенов])

切刀	1	參考文獻	23
功用、使用範圍和類型	1	銑刀	23
切刀的總尺寸	1	銑刀的分類	23
切刀頭部的構造概述	2	銑刀切削部分的幾何參數	24
車刀	4	成形銑刀的計算	30
鉋刀和插刀	4	製造銑刀時的安裝計算	32
半自動車床和自動轉塔車床上所用的車刀	7	銑已知外形的螺旋槽用雙角度銑刀刀形的求法	34
切線車刀	7	鑲片銑刀	36
鏜床上用的鏜刀	9	參考文獻	39
粗加工所用的車刀	14	拉刀	39
參考文獻	16	基本定義和使用範圍	39
成形車刀	16	拉刀的主要構造要素	40
功用、類型及使用範圍	16	各種內孔拉刀的構造特點	43
成形車刀切削刃的各角	17	外拉刀的構造	45
徑向成形車刀的刃形決定法	18	拉刀強度的驗算	48
切線成形車刀的刃形決定法	21	拉刀各主要尺寸的公差	49
鏜齒成形車刀的刃形決定法	21	參考文獻	49
以成形車刀加工時工件形狀的畸變現象	22	中俄名詞對照表	50
成形車刀的構造概述	22		

## 第五章 刀具切削部分的幾何形狀和刀具的材料

### 刀具切削部分的幾何形狀

#### 刀具切削部分的幾何參數

刃面〔前面〕——這是切屑沿其上滑出的刃面(圖1中所示的面1)。

〔後面〕——這是對着工件上加工表面的刃面:在

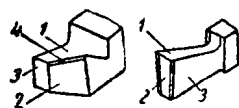


圖1中面2是主後面,面3是副後面。

〔倒稜〕——這是圖



1中所示在前面上沿切削刃的窄面4,這窄面是與前面成一定角度的。

圖1 切削部分的各刃面。

〔刃帶〕——這是在

後面上沿切削刃的帶狀窄面:面5是主刃帶,面6是副刃帶;刃帶上無後角。

切削刃‘主切削刃’(圖2中之1)係由前面與主後面的交線所構成。切削工作主要是由主切削刃來完成。

‘副切削刃’(圖2中之2)係由前面與副後面的交線構成。

‘過渡切削刃’——這是主切削刃與副切削刃間的連接處,‘過渡切削刃’有直線形的(圖2中之3),也有半徑為 $r$ 的弧形的(圖2中之4)。

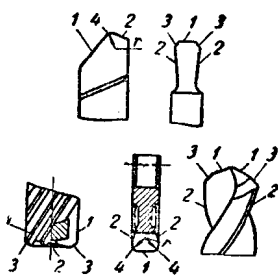


圖2 切削刃。

基面和切削平面 將刀具視為幾何形體就可假定在切削過程中只有一種主要運動;那麼,不論刀具安裝在機床的那個位置,決定切削部分各角而又可以作為刀具位置坐標的平面的位置是一定的。這些平面就是基面和切削平面。

以工件的旋轉運動為主要運動的刀具(如各式車刀),都假定它的刀刃切削點安裝在與機床頂針中心等高的位置。

〔基面〕——與刀刃切削點在工件上運動軌跡的切線垂直而作為基準面的平面,就是基面。切削過程中若

工件作旋轉運動,則基面是與通過刀刃切削點的工件軸心平面平行的;若切削過程中,刀具本身作旋轉運動,則基面是與通過刀刃切削點的工件軸心平面相重合的,車刀的基面是與縱橫進給方向構成的平面平行的。

〔切削平面〕——這是與工件的切削表面相切並通過切削刃而垂直於基面的平面(圖3~6中的 $KK$ 面)。

主切削刃的各角(圖3~6)是在‘主截面’ $NV$ 內決定的角度。主截面是垂直於切削刃在基面上的投影的平面。

〔前角 $\gamma$ 〕——是前面和經過切削刃而與基面平行的平面間的夾角。〔後角 $\alpha$ 〕——是主後面和切削平面間的夾角。〔楔角 $\beta$ 〕——是前面和主後面間的夾角。〔切削角 $\delta$ 〕——是前面和切削平面間的夾角。

副切削刃的各角(圖3~6)是在垂直於副切削刃在基面上投影的平面內決定的角度。具有旋轉運動的

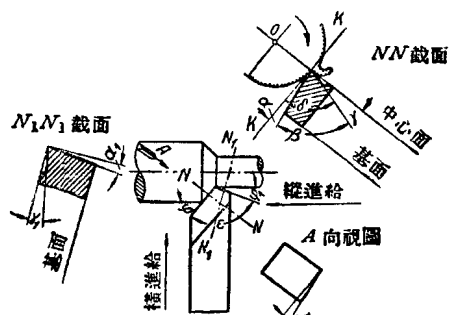


圖3 外圓車刀的切削角度;  
 $KK$ —切削平面。

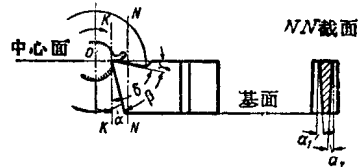


圖4 刮刀的切削角度;  
 $KK$ —切削平面。

刀具，它的副切削刃的各角是在垂直於副切削刃在軸心平面上的投影的平面內決定的，此時軸心平面即通過切削點的基面。

[副前角  $\gamma_1$ ]——這是前面與經過副切削刃而平行於基面的平面間的夾角。[副後角  $\alpha_1$ ]——這是副後面與經過副切削刃而垂直於基面的平面的夾角。

**偏角** (圖3~6) 由進給方向和切削刃在基面上的投影所形成的各角稱為平面角。[主偏角  $\varphi$ ]——這是由主切削刃在基面上的投影和進給方向所成的角。[副偏角  $\varphi_1$ ]——這是由副切削刃在基面上的投影和進給方向所形成的角。[過渡切削刃的平面角  $\varphi_0$ ]——這是由過渡切削刃在基面上的投影和進給方向所形成的角。[刀尖角  $\epsilon$ ]——這是由主切削刃和副切削刃在基面上的投影中間所夾的角。

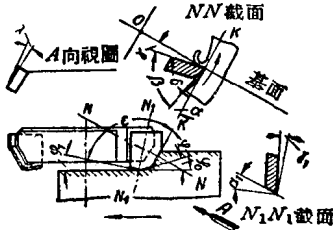


圖5 端銼刀刀齒角度；  
KK'一切削平面。

**主切削刃斜角  $\lambda$**  (圖3~6) 這是由主切削刃和位於切削平面內而平行於基面的直線所形成的角。

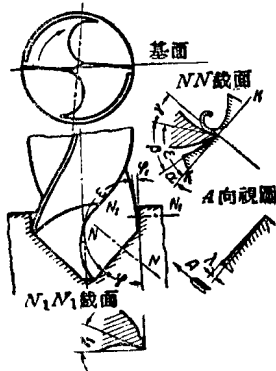


圖6 麻花鑽頭切削部分的角度；KK'一切削平面。

$\varphi$ ——有確定切屑厚度與進給量間的比例和切屑寬度與切削深度間的比例的功用； $\varphi_1$ ——有決定已加工表面的光潔度的功用； $\lambda$ ——有使切屑按所希望的方向引出的功用； $\varphi_0$  和  $r$ ——有使由主切削刃到副切削刃間的過渡處增強的功用。

上述各參數，每一參數都影響切削過程，並且各有其主要功用，茲分述如下： $\alpha$ ——有保證刀具切削順利和減少後面的摩擦力的功用； $\alpha_1$ ——有保證刀具的切削運動少受已加工表面的影響的功用； $\gamma$ ——有使切屑容易形成和容易引出的功用； $\gamma_1$ ——有使切屑在副切削刃上容易形成的功用；

### 前角和後角的決定

**前角  $\gamma$** 。前角的角度當其能使刀具的磨損最小及在切削過程中耗費於變形與摩擦的功最小時最為適宜。在切削過程中獲得最小變形和摩擦的良好條件是  $\gamma = 45^\circ$ 。將前角由  $30^\circ$  變到  $45^\circ$ ，則在切削時磨損的劇烈程度減輕，溫度增高程度減低。不過，在  $\gamma = 45^\circ$  時刀具的切削刃的強度太弱了。將前角減小至  $30^\circ$ ，則可增大切削部分的強度，而又不致於使磨損的劇烈程度和溫度增高程度有顯著的增加。

在前面上有倒稜  $r$  能提高切削刃的強度。

用粉末冶金法做成的硬質合金類刀具，由於硬質合金太脆，在有加固切削刃的倒稜的情形下，前角可取成  $20^\circ$ 。

切削刀具的前面可做成下列形式：1. 帶倒稜的曲面(圖7)；2. 帶倒稜面的平面(圖8)；3. 無倒稜面的平面。

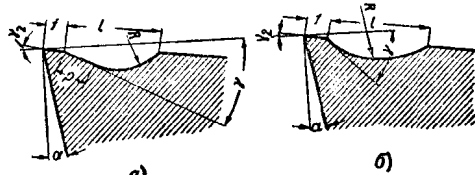


圖7 有倒稜的曲前面：  
a) 帶有直線部分P的半圓凹槽；  
b) 無直線部分的半圓凹槽。

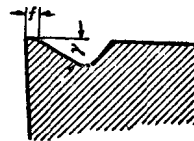


圖8 平前面上有倒稜的車刀。

按照切削刀具的類型和工作的性質而言，上述各種形式的前面，每種都有其一定的用途。在表1內列有適用的幾種前面的形式和前角  $\gamma$  的數值。

倒稜上的前角  $\gamma_2$  可以採用下列數值：高速鋼車刀  $\gamma_2 = 0$ ，硬質合金刀  $\gamma_2 = -10^\circ$ ，高速鋼鉋刀和插刀  $\gamma_2 = 5^\circ$ 。

在  $\gamma$  角大時，倒稜上的前角  $\gamma_2$  的主要功用是增大楔角。

**倒稜寬度**

$$f = (0.8 \sim 1.0)s \text{ 公厘,}$$

式中  $s$  —— 每轉的進給量或每一往復行程的進給量(公厘)。硬質合金刀具用公式中小的數值，高速鋼刀具用公式中大的數值。

凹槽寬度  $l$  隨半徑  $R$  而變化， $l$  的大小可由公式  $l = 2R \sin \gamma$  計算。

表 1 幾種適宜的前面的形式和前角 $\gamma$ 的數值

前面的形狀		刀具類型	加工材料			前角 $\gamma$	
			鋼		生鐵	刀具材料	
			張力強度極限 公斤/公厘 <sup>2</sup>	硬 度 HB	硬 度 HB	高 速 鋼	硬 質 合 金
帶倒稜的	平面和曲面的	車刀, 鏝刀	各牌號的鋼, 生鐵和青銅			30°	20°
	曲面的	鉋刀和插刀				20°	—
		在衝擊載荷下工作的車刀和環狀鑽孔刀頭用的車刀。深孔鑽頭					15°
無倒稜的平面	各種類型的車刀, 柱形銑刀, 端銑刀, 立銑刀, 兩面刃和三面刃盤銑刀, 玉蜀黍形銑刀 <sup>①</sup> 和鑲刃圓鋸片	≤60	≤180	—	15°	—	
		60~80	180~240	≤150			
		80~95	240~290	150~200	10°	—	
	成形車刀, 成形銑刀	各種材料			—	5°	
	各型車刀	95~120	290~350	200~250	—	—	
	鋸片銑刀, 花鍵軸銑刀, T形槽銑刀, 圓盤銑刀	各種材料			5°	—	

① 玉蜀黍形銑刀是在大量生產中用來粗銑加工餘量很大的工件的銑刀。它的形式像立銑刀, 不過在每一刀稜上都有一斷屑槽以使切屑由刀口跑出時自動折斷。因為這種銑刀的形式像玉蜀黍, 故稱玉蜀黍形銑刀。——譯者

凹槽的半徑 $R$ 應由車刀的類型和進給量的大小來決定。外圓車刀和鏝刀的 $R=(10\sim15)s$ 公厘, 鉋刀和插刀的 $R=(30\sim40)s$ 公厘, 切槽刀和割刀 $R=(50\sim60)s$ 公厘。凹槽半徑 $R$ 必須保證凹槽的寬度 $l$ 不小於2.5公厘。凹槽半徑 $R$ 以採用不小於3公厘為適宜。

後角 $\alpha$ 切削金屬時, 車刀切削作用不僅能使切屑變形, 且能將切削作用擴展到前面之前的加工材料內去, 和深入到切割線以下去。由於在切割線的下面有彈性和塑性變形, 所以在切削過程中引起刀具後面上的摩擦和磨損。磨損的多少和劇烈程度主要是由後角的大小而決定。

後面的磨損對刀具的切削性能有很大的影響, 即使在磨損現象一開始時, 它就成為切削力增大、後隙面的壓力增大、摩擦力增大和溫度增高的原因。當切削速度再提高時, 必然會使切削刃迅速損壞。

增大後角, 則對於切削厚度由零(當切削刃剛切入金屬時)變到最大(當切削刃正要離開工件時)的多刃刀具的耐用度特別有利。銑刀最適宜的後角是在 $12\sim35^\circ$ 之間。

後角對於硬質合金刀具的耐用度的影響, 經研究證明當 $\alpha=12\sim14^\circ$ 時, 無論在粗車和精車鋼料, 硬質

合金刀具都可得到最大的耐用度。

在粗加工時, 硬質合金刀具上最適宜的後角 $\alpha$ 應比高速鋼刀具的大。硬質合金的脆性過高, 就會使在切削刃上的硬質合金刀片層在徑向切削力作用的方向遭到擠裂的危險; 而後面上磨損愈大, 則徑向切削力亦愈大, 所以為了提高硬質合金刀具的切削能力, 減低後面的磨損程度是很重要的。這個目的可由增加後角來達到。

切屑厚度或進給量是決定後角大小的基礎, 在表2內列出一些適宜採用的後角。

切刀各角度是根據工作性質而採用的, 工作性質可分為精加工( $s \leq 0.2$ 公厘/轉), 半精加工和粗加工( $s > 0.2$ 公厘/轉)。

銑刀的後角是隨銑刀的類型決定的, 因為各類銑刀都有其大致一定的切屑厚度。

### 切削過程中前角和後角角度的改變

在切削過程中, 隨着切削刃上各點對於工件中心線所處的位置的變化, 切削刀具的各角就發生了顯著的變化, 這是因為: 1) 由於刀具和工件的相對運動, 移動了切削平面的位置, 2) 切削刃上各點的位置是在通

表2 適宜的後角  $\alpha$  的數值表

類次	刀 具		特性或工作條件	後角 $\alpha$	
	名稱	類 型			
1	切刀	高速鋼的外圓車刀、 鏝刀和端面車刀	$s > 0.2$ 公厘/轉	6°	
		高速鋼的鉋刀和 插刀			
2	切刀	高速鋼的外圓車刀、 端面車刀、螺絲車刀 和成形車刀	$s \leq 0.2$ 公厘/轉	12°	
		各類型的硬質合金 刀	加工鋼		
	銑刀	柱形銑刀、套裝端 銑刀、兩面刃和三 面刃的圓盤銑刀	$z < 1.75\sqrt{D}$ 的 疏齒銑刀和鑲 片銑刀	12°	
		鏜齒成形銑刀和粗 銑用的玉蜀黍形銑 刀			
3	車刀	各類型的硬質合金 刀	加工生鐵	15°	
		割刀	——		
	銑刀	柱形銑刀、端銑刀、 兩面刃和三面刃盤 銑刀	$z > 1.75\sqrt{D}$ 的 密齒銑刀		15°
		立銑刀和鍵槽銑刀	$D > 20$ 公厘		
		角度銑刀	——		
		鋸片銑刀	$D > 200$ 公厘		
	尖齒成形銑刀	——			
鑽頭	各類型鑽頭	$D \geq 20$ 公厘			
4	銑刀	銑槽用的直齒圓盤 銑刀	密齒銑刀	20°	
		立銑刀和鍵槽銑刀	$D = 10 \sim 20$ 公厘		
		'T'形槽銑刀	$D > 25$ 公厘		
		鋸片銑刀	$D = 75 \sim 200$ 公 厘		
	鑽頭	各類型的鑽頭	$D \leq 20$ 公厘		
5	銑刀	立銑刀和鍵槽銑刀	$D \leq 10$ 公厘	25°	
		'T'形槽銑刀	$D \leq 25$ 公厘		
6	銑刀	花鍵軸銑刀		35°	

過工件中心線的平面上，但這些平面不平行於基面。

在個別情形下，這些角度（前角和後角）的改變是很大的，有時甚致使切削進行得非常困難，或者完全不能切削。

在進行切削時，切削部分各角的數值如下：

$$\gamma = \gamma_0 - \mu + \tau \text{ 和 } \alpha = \alpha_0 + \mu \pm \tau,$$

式中  $\gamma_0$ ——實際的前角； $\alpha_0$ ——實際的後角； $\mu$ ——由於刀具和工件的相對運動的結果，使切削平面在主截面內的投影移轉的角度。 $\tau$ ——由於切削刃與平行於基面而通過工件中心線的平面不重合，使切削平面在主截面內的投影所移動的角度。等式中的後兩項  $\mu$  和  $\tau$  是切削過程中由於運動而出現的角度，式中的頭一項  $\gamma_0$  和  $\alpha_0$  是切削過程中由於有切削金屬的物理意義而出現的角度（即工藝因素和被加工金屬的性質）。

在大多數情形下，決定  $\gamma$  和  $\alpha$  角時，可認為  $\gamma = \gamma_0$  和  $\alpha = \alpha_0$ ，而  $\mu$  與  $\tau$  之值，因為很小，所以可以忽略不計。但在個別情形下， $\mu$  與  $\tau$  的數值也可能是很大的。有時甚至超過  $\gamma_0$  和  $\alpha_0$  的幾倍，以致於可能使刀具遭到過早的磨損，或者甚至損壞。

### $\mu$ 角的決定

切削平面改變了原有的位置而移向後面，因此實際的後角  $\alpha_0$  減少了，而實際的前角  $\gamma_0$  增大了，關於這增減關係的明確概念，可由下面後角原為  $\alpha$  和前角原為  $\gamma$  的鉋刀在切削工作時的比較圖看出。

〔在第一種情形下〕（圖 9, a），金屬層被鉋削下來是由於以向量  $U$  表示的簡單運動的結果，切削平面的方向是平行於向量  $U$  的， $\alpha$  與  $\gamma$  角在切削過程中無變化，即保持原有的大小，所以  $\alpha = \alpha_0$  和  $\gamma = \gamma_0$ 。

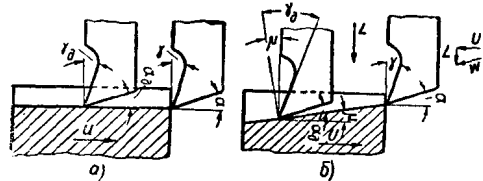


圖 9 鉋刀的各角：

a—在簡單運動情況下；b—在複合運動情況下。

〔在第二種情形下〕（圖 9, b），金屬被鉋削下來是由於複合運動（向量  $W$ ）的結果，這複合運動是由兩種運動組成的：刀具有在水平方向的相對運動（與向量  $U$  方向相反）和刀具有在垂直方向的運動（以向量  $L$  表示），由於有複合運動，切削平面的方位就改變了，在這種情形下，切削平面的方向是與向量  $W$  的方向一致的。

由於切削平面方位的改變，實際的後角就減小了角度  $\mu$ 。 $\mu = \arctan \frac{L}{U}$ ，並且  $\alpha_0 = \alpha - \mu$ ，而前角就增大了角度  $\mu$ ， $\gamma_0 = \alpha + \mu$ 。

爲了得到正常的切削過程，後角須增大，前角須減



小角度  $\mu$ 。

在車刀進行切削工作時  $\mu$  角的決定 車削過程是由兩種運動完成的：工件以  $v$  公尺/分的速度旋轉的旋轉運動，和刀具以  $s$  公厘/轉的進給量移動的直線運動。在這種過程下，是假定所用的車刀是外圓車刀，它的主切削刃斜角  $\lambda = 0^\circ$ ，並且刀尖安裝在與頂針等高的位置，且車刀的支持面與基面重合。

在切削過程中，車刀的各角實際上是  $\alpha_\theta = \alpha - \mu$  和  $\gamma_\theta = \gamma + \mu$ ，這些角是在垂直於切削刃在基面上的投影的平面內（圖 10, a,  $NV$  截面圖）。

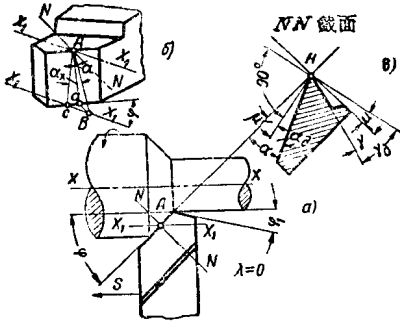


圖10 在切削過程中車刀上各角的變化。

$\mu$  角（在  $NV$  平面之內）的數值是由下式來決定的。

$$\mu = \arcsin \left( \frac{s}{2\pi r} \right)$$

式中  $\alpha_x$  角是切削平面移轉的角度在  $x_1-x_1$  截面中的投影（圖 10, b），同時也是在切削過程中車刀切削刃上的一點在工件表面移動所得的螺旋線的軌跡的螺旋角。 $\alpha_x$  角可由公式來決定：

$$\operatorname{tg} \alpha_x = \frac{s}{2\pi \rho}$$

式中  $\rho$  是切削刃上某一點處的工件半徑； $s$  是每轉的進給量。

$\alpha$  和  $\gamma$  角的大小也可以下列公式表之

$$\alpha = \alpha_\theta + \arcsin \left( \frac{s}{2\pi \rho} \sin \varphi \right)$$

$$\text{和 } \gamma = \gamma_\theta - \arcsin \left( \frac{s}{2\pi \rho} \sin \varphi \right)$$

在一般車削中；因為  $\arcsin \left( \frac{s}{2\pi \rho} \sin \varphi \right)$  的數值不超過  $30 \sim 40'$ ，所以可以將它忽略不計。因此

$$\alpha = \alpha_\theta \text{ 和 } \gamma = \gamma_\theta$$

在螺絲車刀車割螺距角大的螺紋時， $\mu$  角應該加以考慮，而不可忽略，因為螺距大時， $\mu$  角增加很多，且當  $\frac{s}{d} = 1$  時， $\mu$  角可達到  $15^\circ$ 。

在橫進刀車削時  $\mu$  角的決定 在以  $\lambda = 0^\circ$  的割刀安裝在與頂針等高的位置進行切斷工作時，切削軌跡是阿基米得螺旋線（圖 11）。

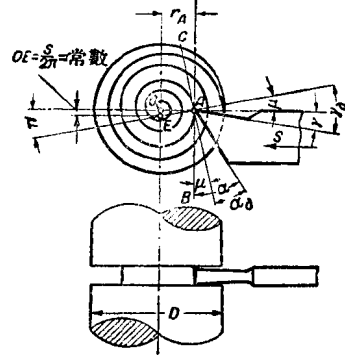


圖11 在橫進刀車削時，車刀切削刃上一點運動的軌跡。

$$\operatorname{tg} \mu = \frac{s}{2\pi \left( \frac{D}{2} - s \frac{\theta}{360} \right)}$$

式中  $\theta$ ——是工件旋轉的角度。

$\mu$  角是很小的，但在切削過程中車刀愈趨近工件中心， $\mu$  角的數值愈增大。（當  $D=1$  公厘時， $\mu=2^\circ 30'$ ），所以割刀和切槽刀如果安裝在與頂針等高的位置時，

可將  $\mu$  角忽略不計，而取  $\alpha = \alpha_\theta$  和  $\gamma = \gamma_\theta$ 。

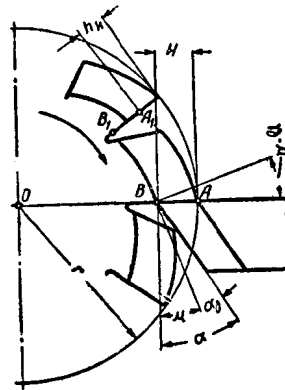


圖12 鑿削成形銑刀齒背的工作圖。

但有時也不可將  $\mu$  角忽略不計，例如在鑿削銑刀的齒背（圖 12）時， $\mu$  角的大小隨鑿刀切削刃與工件接觸的點對於旋轉中心  $O$  的相對位置而變化。當鑿刀鑿過  $B_1$  點（假設的）時， $\mu$  角最大，當經過  $A$  點時， $\mu$  角最小，此種關係可以下列公式表明。

$$\mu_{\max} = \mu_{B_1} = \arcsin \left( \frac{h_k \cdot z}{2\pi[r - (H + h_k)]} \right);$$

$$\mu_{\min} = \mu_A = \arcsin \left( \frac{h_k \cdot z}{2\pi r} \right),$$

式中  $h_k$ ——銑刀齒背的鑿削量； $z$ ——銑刀齒數； $H$ ——齒形高度； $r$ ——銑刀半徑。

因為後角  $\alpha$  和前角  $\gamma$  的數值在鑿齒過程中是保持一定不變的，所以鑿刀切削刃上各點的後角和前角的實際數值  $\alpha_\theta$  和  $\gamma_\theta$  是不同的，並且是不斷地在變化着；

在鏟削動作終止時，B 點的  $\alpha_\theta$  和  $\gamma_\theta$  的數值為

$$\alpha_{\theta B_1} = \alpha_{\theta \text{最小}} = \alpha - \mu B_1$$

$$\gamma_{\theta B_1} = \gamma_{\theta \text{最大}} = \gamma + \mu B_1;$$

在鏟削開始時，A 點的  $\alpha_\theta$  和  $\gamma_\theta$  角為：

和  $\alpha_{\theta A} = \alpha_{\theta \text{最大}} = \alpha + \mu A$

$$\gamma_{\theta A} = \gamma_{\theta \text{最小}} = \gamma + \mu A。$$

以柱形銑刀進行銑削時  $\mu$  角的決定 在圖 13 中表明了柱形銑刀的兩個相連續的位置，銑刀的第二位置表明銑刀旋轉了  $\varphi$  角時，工件就沿縱的方向移動  $x_1$  的距離。

銑刀旋转到 A 點時，齒頂的後角  $\alpha = \alpha_\theta + \mu$ 。

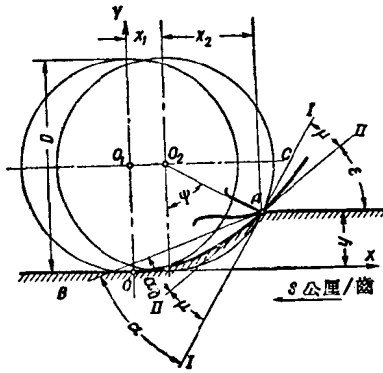


圖 13 在切削過程中銑刀齒後角的變化。

$\alpha$  角的大小是由刀齒後面的切線 AB 和在 A 點相切於圓的切線 I-I 來決定的。 $\alpha_\theta$  角的大小是由刀齒後面的切線 AB 和相切於擺線 OC 的切線 II-II 來決定的。 $\mu$  角的大小是由在 A 點相切於圓的切線 I-I 和相切於擺線 OC 的切線 II-II 來決定的。

$\mu_{\text{最大}}$  的數值可由公式決定的。

$$\mu_{\text{最大}} = \arctan \frac{s_0}{\sqrt{\pi^2 D^2 - s_0^2}},$$

$s_0$  (銑刀每轉的進給量——公厘) 的數值與  $\pi D$  相比較是很小的，所以上式可簡化為

$$\mu_{\text{最大}} = \arctan \frac{s_0}{\pi D}。$$

在銑削時，根據一般常用的  $s_0$  和  $D$ ， $\mu$  的數值是在  $0^\circ 40' \sim 1^\circ$  之間，所以當銑刀有較大的後角時 (一般的情形是在  $12 \sim 35^\circ$ )，可將  $\mu$  的數值省略，而直接取  $\alpha = \alpha_\theta$ 。同樣道理可取  $\gamma = \gamma_\theta$ ，因為前角的微小變化，實際上對於銑刀的切削工作沒有多大影響。

### $\tau$ 角的決定

在切削過程中，切削刃與平行於基面的平面不重

合。由於切削刃所在的位置不同， $\tau$  角在決定  $\alpha$  和  $\gamma$  角的大小的公式中有時是正值有時是負值。

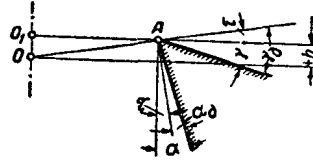


圖 14 由於刀具的切削刃安裝在高于頂針中心的位置，前角和後角的變化。

在工作過程中，如果刀具僅有一種運動，則  $\alpha$  和  $\gamma$  角可由下列公式來決定：

1) 當切削刃比平行基面的工件中心平面高時 (圖 14)，

$$\alpha = \alpha_\theta + \tau \text{ 和 } \gamma = \gamma_\theta - \tau;$$

2) 當切削刃比中心平面低時 (圖 15)，

$$\alpha = \alpha_\theta - \tau \text{ 和 } \gamma = \gamma_\theta + \tau,$$

式中  $\tau$  角是在垂直於切削刃在基面上的投影的平面內，它是由經過切削刃上一點的軸心平面 OA 和平面  $O_1A$  構成的。平面  $O_1A$  是在不進行切削時，用來當作軸心平面來決定各角度的平面。

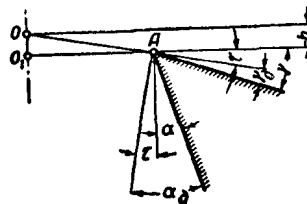


圖 15 由於刀具的切削刃安裝在低於頂針中心的位置，前角和後角的變化。

外圓車刀  $\tau$  角的決定 當將車刀裝在比工件中心線高過  $h$  的位置時 (圖 16)，由於切削刃上 A 點對於中心線移離  $h$  距離，所以在截面 NN 中切削面的投影

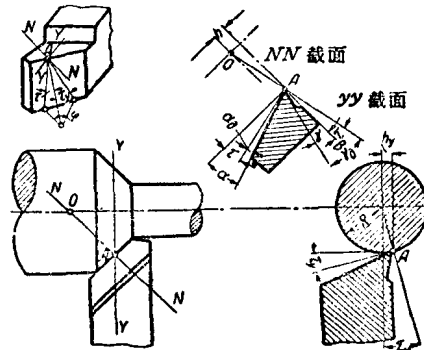


圖 16 在切削刃裝得高過工件中心線時的前角和後角。

也自垂直線偏轉一個  $\tau$  角。 $\alpha$  和  $\gamma$  角的大小，可由下列公式求得：

$$\alpha = \alpha_0 + \tau \text{ 和 } \gamma = \gamma_0 - \tau。$$

$\tau$  角的變化發生在垂直於工件的中心線和基面的  $YY$  平面內。

在圖 16 中表明了後角在垂直於切削刃的投影的平面(截面  $NN$ )和垂直於工件軸心的平面(截面  $YY$ )內的位置。

$$\alpha = \alpha_0 + \arctg \frac{h}{\sqrt{R^2 - h^2}} \cos \varphi；$$

$$\gamma = \gamma_0 - \arctg \frac{h}{\sqrt{R^2 - h^2}} \cos \varphi。$$

在切削過程中，當車刀裝在高於中心線的位置時， $\alpha$  和  $\gamma$  角的變化的產生還是因為有複合運動的原故(圖 17)。

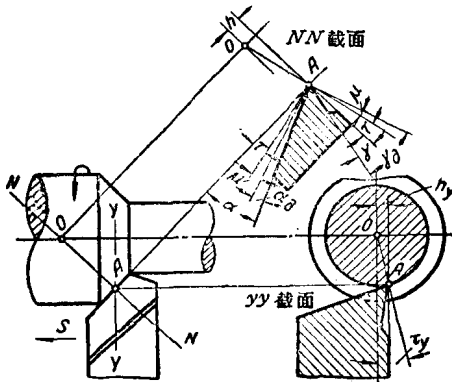


圖 17 在切削過程中，由於將切削刃裝在高於中心線的位置的結果，車刀前角和後角的變化。

$\alpha_0$  和  $\gamma_0$  角可由下列公式決定：

$$\alpha = \alpha_0 + \mu + \tau \text{ 和 } \gamma = \gamma_0 - \mu - \tau。$$

取近似數值時，則

$$\alpha = \alpha_0 + \arctg \left( \frac{s}{\pi D} \sin \varphi \right) + \arctg \left( \frac{h}{\sqrt{R^2 - h^2}} \cos \varphi \right)；$$

$$\gamma = \gamma_0 - \arctg \left( \frac{s}{\pi D} \sin \varphi \right) - \arctg \left( \frac{h}{\sqrt{R^2 - h^2}} \cos \varphi \right)。$$

按照車刀的工作情況，上列二式中第二項或第三項可能都等於零，並且由於它們都很小，所以在公式中也可以省去。

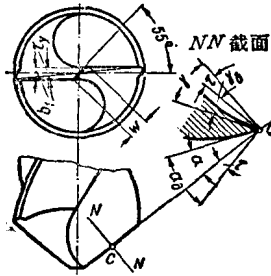
麻花鑽頭的  $\tau$  角 在圖 18 中，表明了麻花鑽的切削部分，它的  $\mu$  角可取作  $0^\circ$ ；在垂直於切削刃在基面

上的投影的平面  $NN$  內， $\alpha$  和  $\gamma$  角的數值為：

$$\alpha = \alpha_0 - \tau \text{ 和 } \gamma = \gamma_0 + \tau，$$

式中 
$$\tau = \arctg \frac{b_1}{\sqrt{a^2 - b_1^2}} \cos \varphi。$$

正常的刃磨，切削刃上接近鑽頭中心的各點的實際前角  $\alpha_0$  為負值。



麻花鑽磨出雙重刃鋒和磨窄橫刃後，改變了  $\alpha_0$ ，所以就改善了鑽頭的幾何形狀。接近鑽頭中心的各點的  $\alpha_0$  角稍微減小，就使  $\alpha_0$  和  $\gamma_0$  趨近於最適宜的數值。即在鑽孔時增加了鑽頭的耐用度和生產率。

圖 18 麻花鑽切削部各角的變化。

在表 1 和表 2 內已列出了鑽頭的  $\alpha$  和  $\gamma$  角的最適宜的數值。而這些數值是隨工作情況、加工材料、刀具的類型和材料來決定的，實際上，在表 1 和表 2 中所列的  $\alpha$  和  $\gamma$  角的最適宜的數值，就是  $\gamma = \gamma_0 - \mu \mp \tau$ ， $\alpha = \alpha_0 + \mu \pm \tau$  各式中的第一項  $\gamma_0$  和  $\alpha_0$  的數值。

在一般情形下， $\mu$  和  $\tau$  等項的數值很小，所以可將它們省去不算。使用前列各表時，也可不加校正數字而直接當作  $\gamma = \gamma_0$  和  $\alpha = \alpha_0$ 。但在特殊的切削情形下， $\mu$  和  $\tau$  角的數值較大時，則要利用上列各公式計算  $\alpha$  和  $\gamma$  角。

### $\alpha_1$ 、 $\varphi$ 、 $\varphi_1$ 、 $\varphi_0$ 及 $\lambda$ 角的決定

副切削刃的後角  $\alpha_1$  在決定副切削刃後角的最適宜的度數時，應該考慮到副切削刃在切削過程中參加工作的程度及副後面磨損的性質。

根據觀察證明，即使在主後面上產生了很嚴重的磨損時，在副後面上的磨損也並不顯著，僅在以小的切削深度進行切削工作時，才可能在副後面上見到一些擦損的痕跡。

在副後面上沒有磨損的原因，可以這樣來解釋：與副切削刃垂直的切屑寬度  $b$  是決定副後面磨損的切屑斷面的因素。

因為切屑寬度通常都比切屑厚度大好幾倍，所以很明顯，副切削刃的後角  $\alpha_1$  的最適宜的度數，應當比較固定，並且與主切削刃最適宜的後角角度相對應(對厚切屑言)。

根據上述觀念，我們可以規定各種刀具的副切削刃的後角  $\alpha_1$  的固定數值為  $\alpha_1 = 6^\circ$ 。但當副切削刃在

切削過程中，實際上是担任主切削刀的工作時，應為例外。例如在多刀車床上以外圓車刀作切入動作或以鍵槽立銑刀銑鍵槽時，副切削刃即担负了主切削刀的工作。在這種情形下應取  $\alpha_1 = 10^\circ$ 。

**主偏角  $\varphi$**  各種刀具的主偏角的大小，對刀具耐用度有很大的影響。如果主偏角  $\varphi$  的大小改變了，切屑厚度與寬度間相互的關係也隨着改變。在切削深度及進給量一定時，可藉改變  $\varphi$  角的大小來調節：1) 切削刃上參加切削的長度，2) 切屑厚度，3) 切削刃上各部分的熱應力。所以減少主偏角  $\varphi$ ，就可以增加刀具的耐用度，這是各種刀具的一般規律。

在各種具體情況下，任何一種切削刀具的最適宜的主偏角度數，是在該種具體情況下最小的數值。不過在這種情形下，應考慮主偏角對於所產生的切削力的劇烈影響。對於車刀來說，減少主偏角  $\varphi$  就會增加切削力；對於鑽頭、鉸刀及絲錐來說，減少導角  $\varphi$ ，就會增大扭轉力矩。

主偏角  $\varphi$  很小時，常常使工件和機床發生震動，因此會使加工面的光潔度變壞和使刀具的切削刃磨壞過早。這種情形在工件的剛性不夠時顯得特別嚴重。

選擇主偏角時，必須考慮工件的剛性和形狀，機床和夾具的強度，加工餘量的大小，刀具的材料及前面的形式。

刀具材料對於其耐用度的影響，在決定硬質合金刀具最適宜的主偏角度數時，這一點特別顯著。只有在  $\varphi = 60^\circ$  以上時減小主偏角  $\varphi$ ，刀具的耐用度就會增加。如果  $\varphi$  角減至  $60^\circ$  以後再減少時，刀具的耐用度反而降低，這個現象可以這樣解釋：過於減小  $\varphi$  角，會使切削力增加，由於增加了切削力的作用，所以會使脆的硬質合金崩裂。

在選擇主偏角  $\varphi$  的大小時，應當考慮前面的形狀。當前面為曲線形狀而前角又較大時，產生的切削力就非常小，因此工件的彎曲和震動也就小了。所以帶倒稜的曲線形前面和平面形前面，在前角數值較大時，比渡

表 3 主偏角  $\varphi$  的適宜數值

組別	刀 具			應 用 範 圍	主偏角 $\varphi$
	名 稱	類 型	切 削 材 料		
1	有倒稜的曲線形前面的車刀	外圓車刀及鑽孔刀	高速鋼	剛性工件的精加工	30°
	銑刀	端銑刀(端面立銑刀)		每次走刀時，加工餘量在3公厘以內的銑削加工(宜於大量及大批生產中)	
2	前面上有倒稜的車刀	外圓車刀、鑽孔刀及端面車刀	高速鋼	剛性較低的工件的加工	45°
	前面上無倒稜的車刀			剛性工件的加工	
	銑刀	端銑刀，三面刃及兩面刃銑刀		每次走刀的加工餘量在6公厘以內的銑削加工(宜用於大量及大批生產)	
3	車刀	外圓車刀、鑽孔刀及端面車刀	硬質合金	加工剛性工件及剛性較低的工件	60°
	銑刀	端銑刀	高速鋼	有切入及剛性低的工件加工	
	鑽頭	麻花鑽		銑削 鋼及生鐵的鑽孔	
4	各式前面的車刀	外圓車刀、鑽孔車刀、端面車刀、切斷車刀及金剛石車刀	硬質合金	1) 在車床、多刀機床及自動機床上車外圓及鑽內孔用 2) 低剛性工件的加工	75°
		割刀	高速鋼	切斷用	
5	車刀	外圓車刀、鑽孔車刀、端面車刀及切槽車刀	硬質合金及高速鋼	圓鋼及方鋼工件加工	90°
	銑刀	端銑刀、圓盤銑刀、立銑刀	高速鋼	工件上互相垂直的表面加工	

有倒稜的平面形前面的 $\varphi$ 角應小些。

基於以上各項，在表3內列出幾類主要刀具的適宜的主偏角數值。

**副偏角 $\varphi_1$**  副偏角的主要功用是保證副切削刃在已加工面上的自由移動。沒有副後角 $\alpha_1$ 的刀具，副偏角 $\varphi_1$ 的數值特別大。如圓盤銑刀(銑槽用的)，花鍵槽銑刀，丁字形槽銑刀，沒有端齒的立銑刀等。

在有副後角 $\alpha_1$ 而沒有副偏角 $\varphi_1$ 時，刀具與已加工面的接觸線是一直線——即副切削刃 $AB$ (圖19, a)。在有副偏角 $\varphi_1$ 時，副切削刃與已加工面僅在 $\angle$ 點——齒尖相切(圖19, b)。

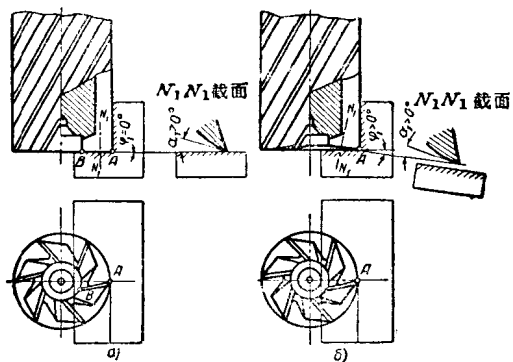


圖19 端銑刀:

a—角 $\alpha_1 > 0$ 及 $\varphi_1 = 0$ ; b—角 $\alpha_1 > 0$ 及 $\varphi_1 > 0$ 。

$\alpha_1 > 0$ 的刀具，減小 $\varphi_1$ 角時，則增加耐用度。決定 $\varphi_1$ 的數值時，應該分為：1)有些刀具(如車刀)由於安裝在機床上的位置不正確，它們的 $\varphi_1$ 角可能有很大的變化。對於這種刀具來說， $\varphi_1$ 角的最小數值是 $5 \sim 10^\circ$ ；2)有些刀具(如銑刀、鑽頭)有一定的可以消除安裝誤差的裝定基面，對於這些刀具來說， $\varphi_1$ 角的最小數值可以小得更多。

當副後角 $\alpha_1$ 等於 $0^\circ$ 時，在一定限度內增加 $\varphi_1$ 角，則刀具的耐用度增加。

$\varphi_1$ 角對已加工表面光潔度的影響是表現於：增加 $\varphi_1$ 角，則已加工面的粗糙度就會增加。這是由於留在工件上的切屑剩餘截面的高度(圖20)增加的原故。因此在精加工時比粗加工時取較小的 $\varphi_1$ 角，在用作精加

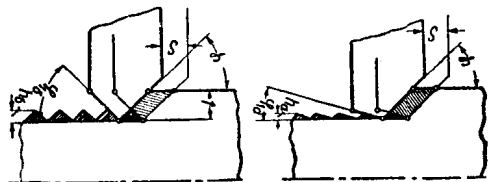


圖20 已加工面的粗糙度(留在工件上的切屑的剩餘面積的高度)與副後角的相互關係。

工的端銑刀上有時精銑刀齒上留有一小段 $\varphi_1 = 0$ 的副切削刃(圖21)。

副偏角 $\varphi_1$ 對於切削力的影響如下：作用在刀軸方向的切削分力，隨 $\varphi_1$ 角的減少而增加，所以在車削剛性不強的工作時，為了減少震動，必須增加 $\varphi_1$ 到 $30^\circ$ 。在銑削時作用於沿刀軸方向的切削分力增加了時，不會引起很大的震動。因為在這種情形下，切削力的方向與刀桿及機床主軸的軸心相重合。刀桿與主軸在這個方向的剛性是最大的，所以銑刀的 $\varphi_1$ 角的數值可以規定得最小。

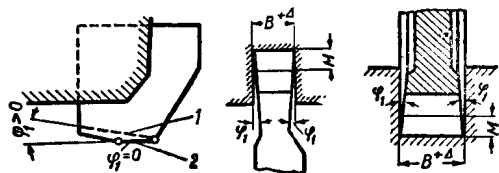


圖21 帶有精銑刀齒的端銑刀； 圖22 切等寬槽車刀的 $\varphi_1$ 角； 圖23 銑等寬槽的銑刀的 $\varphi_1$ 角。

1. 主刀齒；
2. 精銑刀齒。

總之，在許多情況下，副偏角 $\varphi_1$ 的數值是與加工的精確度有關的。例如在用切槽車刀(圖22)圓盤銑刀加工等寬的槽(圖23)和在鑽孔時(圖24)，副偏角 $\varphi_1$

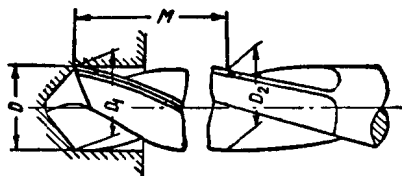


圖24 麻花鑽： $D_1$ 和 $D_2$ —副切削刃上首端與末端的直徑； $M$ —鑽頭切削部分的長度(重磨時所用者)。

的數值是根據槽的寬度或孔徑的公差 $\Delta$ 及刃磨切削部分時長度 $M$ 按下式來決定的：

$$\varphi_1 = \arctg \frac{\Delta}{2M}$$

在這些情形下，副偏角 $\varphi_1$ 的數值常常是很小的，因此有些刀具(如鑽頭、銼刀的 $\varphi_1$ 角是用副切削刃首端直徑 $D_1$ 與末端直徑 $D_2$ 的差來表示。

副偏角 $\varphi_1$ 的適宜數值列在表4中。

**過渡切削刃** 差不多所有的刀具磨損最厲害的地方是：1)主切削刃與副切削刃相聯接處，及2)靠近主切削刃最近的部分。在這些部分上切屑的變形最大，因此切屑的形成過程就比較困難，並且在導熱情形不良時，這些部分的熱量就很多。

表4 副偏角 $\varphi_1$ 的適宜數值

組別	刀 具		應用範圍	副偏角 $\varphi_1$
	名稱	類 型		
1	銑刀	花鍵軸銑刀及鋸片銑刀	—	$0^{\circ}15' \sim 1^{\circ}30'$
		端銑刀, 兩面刃及三面刃銑刀, 立銑刀, T形槽銑刀		$2^{\circ}$
2	車刀	切槽車刀, 割刀, 切線方向切削的車刀及成形車刀	—	$8^{\circ}$
3	銑刀	端銑刀及無端齒的立銑刀	—	$10^{\circ}$
4	車刀	高速鋼的外圓車刀	車削剛性強的工件	$15^{\circ}$
5		矽質合金外圓車刀, 割刀及鑽刀		$30^{\circ}$
6		外圓車刀, 割刀及鑽刀 彎頭外圓車刀	加工帶有切入及剛性低的工件	根據槽寬的公差決定
7	銑刀	切溝銑刀, 切槽用圓盤銑刀及T形槽銑刀	加工等寬槽用	

附註: 1. 所謂剛性強的工件即  $\frac{L}{D} \leq 10$  的工件。

2. 所謂剛性低的工件即  $\frac{L}{D} > 10$  的工件。

以立銑刀、端面銑刀、鑽頭及其他刀具進行切削時, 在主切削刃與副切削刃相聯接處是切削速度最大的地方, 因此產生高熱。

為了減少這一部分的熱應力及增強由主切削刃與副切削刃相交而形成的刀尖角, 就必須用帶有較小主偏角的過渡切削刃, 以減少切屑在這一部分的厚度。

最常見的過渡切削刃是一定半徑的圓弧形(圖25, a)。在這一部分的圓弧使生成的切屑的厚度是變化的。在由主切削刃過渡到副切削刃處, 切屑的厚度為零。

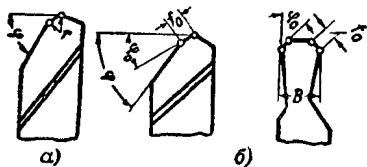


圖25 車刀上的過渡切削刃:  
a—曲線的; b—直線的。

過渡切削刃是直線的見圖 25 b。  
在多刃刀具上做出圓弧形的過渡切削刃是會使刀

刃形狀與工件尺寸達到完全一致及達到所需的後角發生困難。

最合理的過渡切削刃的形狀是一定長度的一段直線(圖 26)。

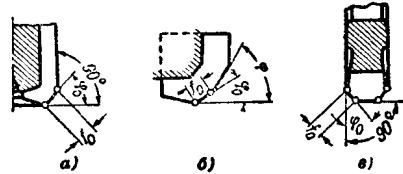


圖26 銑刀的過渡切削刃:  
a—立銑刀; b—端銑刀; c—槽銑刀。

麻花鑽的過渡切削刃實際上是採用所謂‘磨雙刃法’做出的(圖 27)。

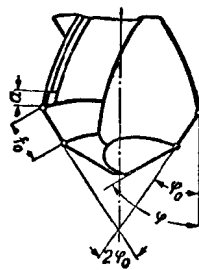


圖27 磨有雙刃的麻花鑽。

經驗證明, 在過渡切削刃上如果磨出一個與主切削刃上的後角相等的後角, 刀具的耐用度就可以增高。

直線的過渡切削刃是最合適的形狀, 因按已知的各幾何參數容易製造這樣的刃形來。

在用來加工工件的過渡切削刃(在主副切削刃相聯接處)不容許太長的刀具上, 規定最短的過渡切削刃在傾斜角為  $45^{\circ}$  時長為 1 公厘。

在表 5 中根據刀具的類型與工作條件列出過渡切削刃的主偏角及長度的數值。

表5 適宜的過渡切削刃的主偏角 $\varphi_0$ 及長度 $l_0$ 的數值表

刀 具	過渡切削刃的主偏角 $\varphi_0$	過渡切削刃的長度 $l_0$
外圓車刀、鑽孔刀及端面車刀 端銑刀、兩面刃及三面刃圓盤銑刀	$\frac{\varphi}{2}$	2 公厘
磨有雙刃的麻花鑽	$35^{\circ}$	$0.2 d$
切槽車刀及割刀 ( $B \leq 6$ 公厘) 端銑刀、兩面刃及三面刃圓盤銑刀及 $\varphi=90^{\circ}$ 的立銑刀	$45^{\circ}$	1 公厘
$B > 6$ 公厘的切槽車刀及割刀	$75^{\circ}$	$0.25 B$

一定半徑圓弧形的過渡切削刃, 只有在工件上須得出與一定半徑相當的圓弧形聯接線時才採用。

在車刀上這連接線的半徑稱為**刀尖的圓角半徑**。高速鋼刀的圓角半徑  $r=2\sim3$  公厘，硬質合金刀的圓角半徑  $r=0.5\sim1.0$  公厘。經驗證明，愈增大刀尖圓角半徑，在精車時刀具的切削性能愈好，但在工件的剛性不够大時，增大刀尖圓角半徑，就會引起震動的增加，因而工件上加工後的表面光潔度變壞。因為以硬質

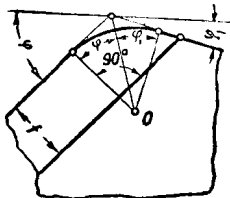


圖28 帶有稜面的車刀的切削刃間的連接線。

合金刀進行加工時是採用高速切削的，因此會產生劇烈的震動，並且與已加工表面光潔度變壞的同時，也會使刀具切削刃的磨損加快。所以刀尖圓角半徑宜取最小值。

應特別注意前面有倒稜的刀具，它的刀尖圓角半徑應在最適宜的界限值以內，並且不可將這一段上的倒稜取消。

由於上述的要求，帶有倒稜的刀具的刀尖圓角半徑，可根據倒稜寬度，主偏角和副偏角的大小來決定(圖28)。計算公式為

$$r_{最大} < \frac{f}{2\sin^2\left(\frac{\varphi+\varphi_1}{2}\right)} \text{公厘。}$$

主切削刃斜角  $\lambda$  根據車刀種類，前面的形狀及工作情況按下表選擇主切削刃斜角的數值(圖29)。

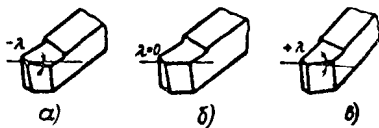


圖29 主切削刃斜角  $\lambda$ ：

a—負角(- $\lambda$ )；b—無切削刃斜角( $\lambda=0$ )；  
c—正角(+ $\lambda$ )。

各式車刀的適宜的主切削刃斜角

車刀的種類及功用	主切削刃斜角(度)
帶有倒稜的外圓車刀、端面車刀、切槽車刀及剃刀……	0
粗加工用無倒稜平前面的外圓車刀及鏜刀……	+4
自動機床及多刀機床上加工不連續表面的外圓車刀、銑刀及多刀機床和自動機床用的車刀……	+10
精加工用的車刀……	-3

刀具的刃磨

車刀的刃磨工作可以在特別的刀具磨床上進行，或者藉助特別的刃磨器具或夾具在萬能刀具磨床上進行。

圖30中示出在萬能刀具磨床上進行刃磨工作時用來安裝和夾緊車刀的夾具。

夾具的主體1(與半圓柱體零件2、刀架3及車刀在一起)可以沿着磨床工作台上的溝移動。半圓柱體2可以在主體上左右擺動。刀架3可以在平行於半圓柱體的上部基準平面及車刀的基面的平面內迴轉。

在安裝車刀時，將車刀夾持在刀架裏，並旋轉至一定角度，使其大小等於所需的主偏角。

然後使半圓柱體在垂直平面內旋轉，使車刀按所需的前角裝在夾具上。

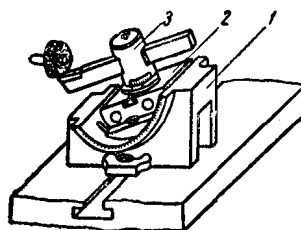


圖30 在萬能刀具磨床上磨車刀時，所用安裝與夾緊車刀的夾具。

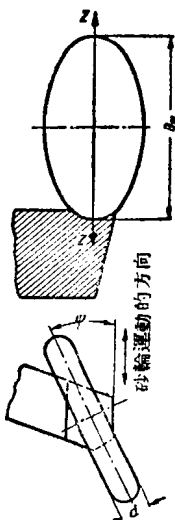


圖31 前傾面上的圓弧凹面的形成簡圖。

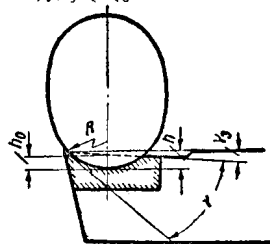


圖32 前傾面上的圓弧凹面的組成要素。

如要在車刀的前面上磨出圓弧形的凹面，可使具有一定圓面的砂輪以垂直軸2-2為中心旋轉一 $\psi$ 角(圖31)， $\psi$ 角是砂輪厚度平行線與主切削刃在基面上的投影之間的夾角，刃磨工作是將旋轉着的砂輪在平行於上述切削刃的投影方向作往復運動來完成的。此法磨出的圓弧凹面的外形是橢圓短軸方向曲面的一部分，磨此凹面時可利用下列公式調整砂輪的角度[10]。

$$\sin \psi = \frac{\sqrt{\frac{2RD_k^2 \cdot \cos^3 \gamma}{D_k - 3R' \cdot \cos^3 \gamma \cdot \text{tg}^2 \gamma} - d}}{D_k - d}$$

式中  $\psi$ ——砂輪的偏轉角度(度)； $R$ ——圓弧形凹面的半徑(公厘)； $D_k$ ——砂輪直徑(公厘)； $\gamma$ ——前角(度)； $d$ ——砂輪外形的曲線直徑(公厘)。

圓弧形凹面的深度  $h$  (圖 32) 可根據下列公式求得

$$h = \frac{D_K}{2} \left( 1 - \frac{D_K}{\sqrt{D_K^2 + 4a^2 \tan^2 \gamma}} \right),$$

式中  $a = 0.5(D_K - d) \sin \psi + 0.5l$ 。

在有  $\gamma_3$  角存在時, 則帶有銲接刀片的車刀在圓弧形凹面處的深度可根據下面公式求得

$$h_0 = \frac{D_K}{2} - \frac{D_K^2 + 4a^2 \tan \gamma \cdot \tan \gamma_3}{2 \sqrt{D_K^2 + 4a^2 \cdot \tan^2 \gamma}}$$

銑刀和其他多刃刀具的刃磨工作是磨前面與後面。銑刀後面上的圓柱形刃帶寬度不大於 0.03~0.05 公厘。

[尖齒刀具之前面的刃磨] 直齒銑刀的前面是用碟形砂輪的平表面磨出的。

斜齒銑刀的前面是用砂輪的圓錐形表面磨出的(圖 33), 因為若用平表面磨, 便會使前面形成不正確的形狀, 並使前角減小。

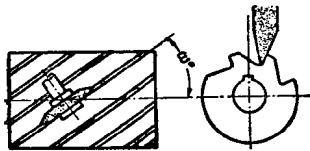


圖33 斜齒銑刀的沿前面刃磨圖。

為了磨出前角, 必須將被磨刀齒旋轉, 使刀齒的前面在銑刀軸心線為  $h$  的地方(圖 34)。

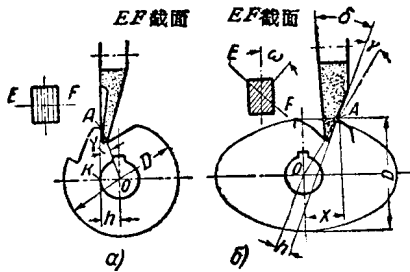


圖34 在沿前面刃磨時, 銑刀被磨刀齒的安裝位置簡圖。

在刃磨時, 直齒銑刀的軸心在垂直於磨削平面的方向偏移的距離  $h$  是與機床工作台橫移的距離相同的。 $h$  的值可由三角形  $OKA$  (圖 34, a) 中的邊角關係求得

$$h = \frac{D}{2} \sin \gamma,$$

式中  $D$ ——銑刀直徑;  $\gamma$ ——前角。

在刃磨時斜齒銑刀(圖 34, b) 的軸心在垂直於切削刃的方向偏移的距離  $h$  是由垂直於切削刃的橢圓截

面的情況和砂輪的角度  $\delta$  來決定。

$$h = \frac{D}{2} \frac{\sin \gamma}{\sqrt{\cos^2(\gamma + \delta) + \sin^2(\gamma + \delta) \cos^2 \omega}},$$

式中  $\omega$ ——斜齒的螺旋角(螺旋槽)。

要得到必需的偏移距離  $h$ , 實際上常常是將安裝有被磨銑刀的機床工作台或砂輪移動一定距離(這距離的大小要看機床構造來決定)。

$$x = \frac{D}{2} \frac{\sin(\gamma + \delta)}{\sqrt{\cos^2(\gamma + \delta) + \sin^2(\gamma + \delta) \cos^2 \omega}}.$$

為了避免計算並使安裝容易起見, 要利用圖 35 中所示的夾具。這種夾具是用  $V$  形塊 1 夾緊在心棒上或頂針上。夾好後將夾具上的幾種刻度按銑刀直徑  $D$  及前角  $\gamma$  及斜齒螺旋角  $\omega$  調整, 使角度尺上靠板的平面  $I-I$  與砂輪上圓錐表面的生成線相接觸, 這樣就可自動地(不需要計算)得到必需的偏移距離  $h$ 。

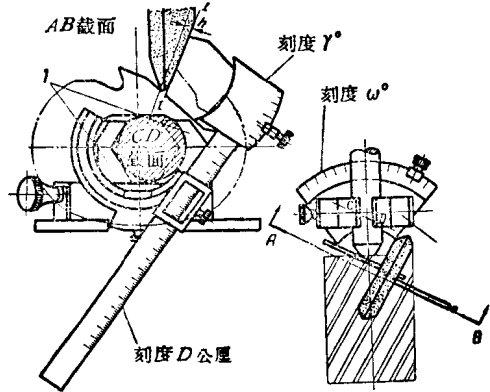


圖35 銑刀與其他多刃刀具在沿前面刃磨時所用安裝刀具的夾具。

直齒銑刀刃磨時可利用圖 36 中所示的夾具而將砂輪裝定在所需要的位置。

根據直尺 4 的反面上的刻度決定  $h$  的數值法, 是按  $h$  的數值將支撐 3 移至所需的距離。以夾具的  $V$  形塊支持刀具的圓柱體部分或夾持工件的頂針。將砂輪移動使其平面(或其圓錐面的母線)與滑標 2 上的  $I-I$  平面相接觸, 就可得到所需的偏移距離  $h$ 。

[具有鑄製刀齒的刀具沿前面的刃磨] 鑄製過齒背的銑刀以及其他具有鑄製刀齒的刀具都是只沿前面刃磨的。在這種情況下要利用被磨刀齒的背部當做安裝支柱的基面。製造刀具時齒背都應該安裝在有分度裝置的夾具上精磨過, 以使刀齒能均勻地分佈在圓周上。

每次進給每齒所磨去的深度是靠銑刀旋轉的度數決定的。將調節用支柱推出一距離, 銑刀就可繞其軸心旋轉一相當的角度(圖 37)。



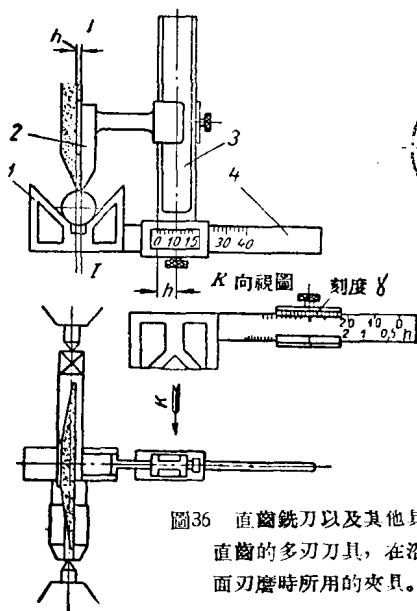


圖36 直齒銑刀以及其他具有直齒的多刃刀具，在沿前面刃磨時所用的夾具。

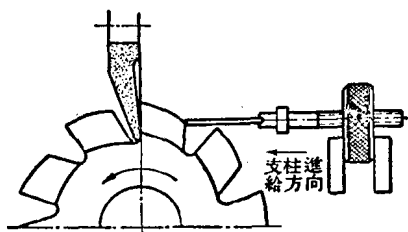


圖37 具有錐製刀齒的刀具沿前面刃磨的工作圖。

[沿後面刃磨]尖齒刀具如沿後面刃磨，宜用碗狀砂輪來進行。刃磨時爲了減少接觸表面和刀具燒壞現象，將砂輪的軸心在水平面內旋轉使砂輪平面與被磨刀具的軸心線之間有 $1\sim 2^\circ$ 的傾斜角(圖38)。

刃磨時如要得到所需的後角，則應將刀具沿其軸心旋轉使被磨刀齒的齒尖A偏移一距離H(圖39,a)

$$H = \frac{D}{2} \sin \alpha,$$

式中D——銑刀直徑； $\alpha$ ——後角。

被磨刀齒齒尖的正確位置要靠一個支柱來固定。

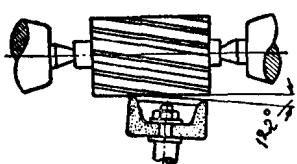


圖38 碗形砂輪與被磨銑刀的相對位置。

支柱應盡可能靠近被磨刀齒的切削刃，在刃磨時，支柱的形狀要根據被磨刀具的類別來決定。直齒刀具宜用寬的支柱，斜齒刀具宜用帶有斜角的寬支柱，端面

帶有刀齒的刀具宜用窄的支柱。

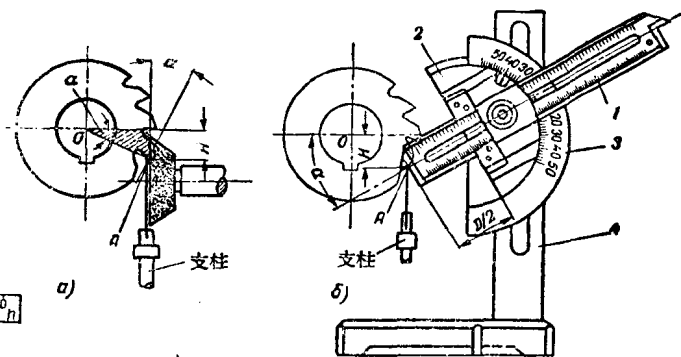


圖39 在沿後面刃磨時安裝多刃刀具的夾具及其工作簡圖。

用圖39, b [18]的裝置可以很容易地把支柱安裝在正確的高度上。其法如下：a)根據儀器上的刻度先調節直尺1，使其下端伸出的距離等於刀具的半徑 $\frac{D}{2}$ ；b)旋轉內半圓盤2使它帶着直尺一起旋轉一等於後角 $\alpha$ 的角度；B)沿桿4的滑槽移動外半圓盤3和內半圓盤及直尺至與磨床中心等高的位置。

直尺1的下端有小缺口A，支柱接觸缺口的根部時，就表示得到了正確的高度，被磨刀齒齒尖正好偏移一個距離H。

若銑刀齒數較少，可用圓盤砂輪(圖40)。刃磨時被磨齒刃的頂尖A應與銑刀軸心同一高度，而砂輪的軸心則應高於銑刀的軸心線，高出的距離H可按下面的公式

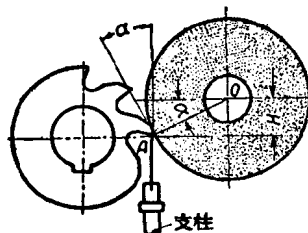


圖40 以盤形砂輪沿多刃刀具的後面刃磨的工作圖。

求出

$$H = \frac{D}{2} \sin \alpha.$$

麻花鑽的刃磨是沿後面，爲了得到規定的幾何要素，刃磨應在特種刀具磨床上進行。

麻花鑽上後角 $\alpha$ 的形成是靠鑽頭的後面是刃磨時的假想圓錐表面的一部分(圖41)，而兩切削刃就是這圓錐表面的母線。兩切削刃的想像的圓錐軸心線互相垂直，且與鑽頭軸心成 $\Theta = 45^\circ$ 角，而在鑽頭的端面投影中，鑽頭的軸心線要與圓錐的軸心偏移一距離 $DD = 0.07D$ (式中D是鑽頭直徑)，這樣才可能得到正的後角。

在磨鑽頭刃時，碗形砂輪的端面既要有旋轉運動，