

第7章 熔模设备的修理

郭聚法

(二) 修理工艺

第1节 压注蜡模设备的修理

(一) 结构特点

压注蜡模设备是由供蜡系统、蜡料保温系统、液压系统、电控系统、冷却系统和压注蜡模机组成。其中供蜡系统又由化蜡罐、稠蜡制备机、稠蜡搅拌桶、保温储蜡桶等设备组成(图7-1-1)。

1. 稠蜡制备机的修理

(1) 修理前的检查

① 回转滚筒及搅拌桶的传动系统在运行中有无异常声音,是否平稳,电动机及减速器的温升是否在规定范围内。

② 压缩空气管路,冷却水、循环热水管路系统是否有泄漏。

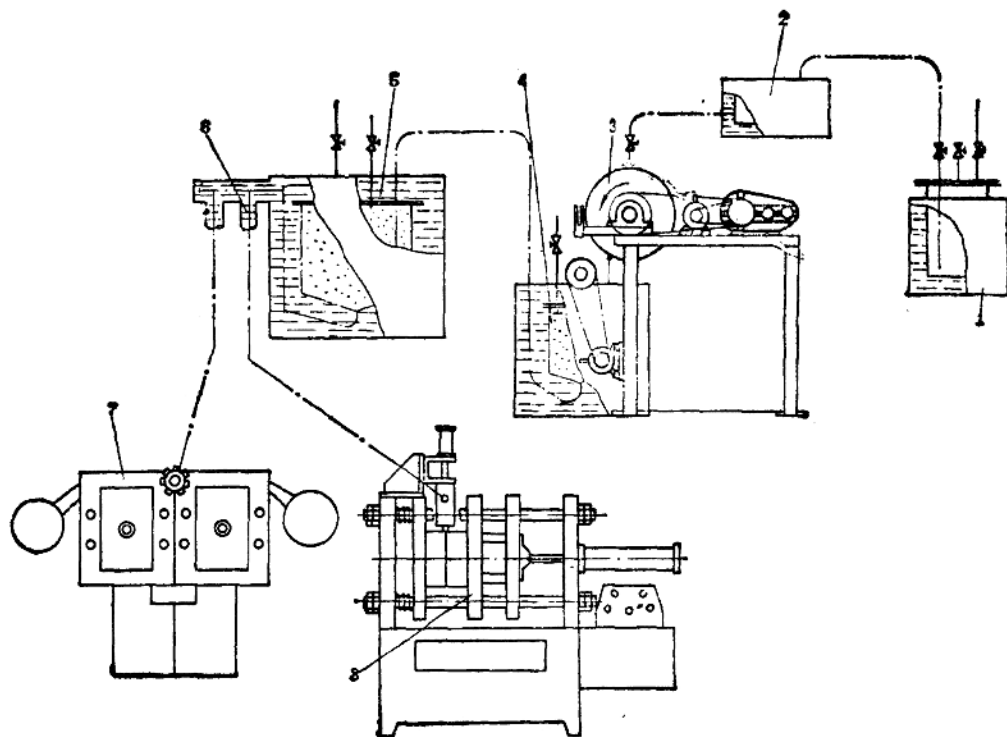


图7-1-1 压注蜡模设备示意图

- 1—化蜡罐 2—蜡液储桶 3—稠蜡制备机 4—稠蜡搅拌桶 5—保温储蜡桶 6—保温管道
7—手工压注蜡模工作台 8—压注蜡模机

③ 检查保温桶的电加热器工作、水泵运转是否正常,水温是否符合工艺要求。

④ 检查减速器齿轮、轴承和轴承座磨损情况。

⑤ 检查搅拌轴及叶片有无变形及磨损。

⑥ 搅拌桶及保温桶外壳有无腐蚀、破损、焊缝开裂及严重变形现象。

(2) 修理方法

① 由于回转滚筒与刮刀片之间的互相摩擦,使滚筒表面磨出沟纹影响刮蜡效果。修理时找正外圆重新车光。滚筒如漏水要先进行焊补并修平焊缝。

磨损的刀片要进行修磨或更换新刀片。刀片安装时要根据蜡片厚度调整刀片与滚筒间的间隙,且在刀片全长上保持间隙均匀一致。

② 滚筒回转半轴:由于滚筒是从轴内通冷却水冷却,所以靠近轴端的径向装有防水密封圈。密封圈磨损,轴径磨出沟纹造成轴端漏水。要及时更换滚筒回转半轴及密封件。

③ 滚筒安装时用垫片调整轴承座的高度以保持滚筒中心线的水平度。

④ 搅拌轴及轴承座:搅拌轴为一端固定的悬伸轴,轴承所承受的负荷较大,加之蜡料中硬脂酸的腐蚀,轴承容易磨损,搅拌轴及叶片也容易变形弯曲,修理时可根据情况进行校正或更换。

⑤ 拆洗减速器。对磨损的轴承和齿轮应予更换,并按要求的牌号加注润滑油。

⑥ 搅拌轴传动装置的最终一对锥齿轮安装时要注意间隙的调整,保证传动平稳无噪声。

⑦ 传动链条如磨损严重,运行中咬链、掉链,则应更换链轮或链条。

⑧ 搅拌桶和蜡料储存桶最好用耐腐蚀的不锈钢板制成。用普通钢板制成的,其使用寿命低且容易生成硬脂酸铁,影响回收蜡料的质量。输蜡管道及阀门最好也采用不锈钢制作,以防止蜡料污染和提高其使用寿命。

(3) 修后验收

① 保温桶及搅拌桶的焊接应保证有足够的焊接强度和气密性,焊缝应平整光滑呈金属光泽,不得有咬肉、烧穿、夹渣、裂纹及未焊透等缺陷,焊件不允许有明显的变形。

储蜡桶及搅拌桶的盖板联接螺钉应拧紧锁牢,并应均匀紧固。然后按压力容器的要求进行压力试

验。所有保温水管路,压缩空气管路和容器不允许有泄漏,焊缝无开裂,各种阀门在关闭状态下不允许有滴漏现象。

蜡料搅拌桶和储蜡桶当压送蜡料时其压缩空气气压一般保持在 $0.2\sim 0.35\text{MPa}$ 。气压过大蜡料被压缩时易混入气体,型腔中的气体不易逸出,打出的蜡模会产生“鼓胀”变形,气压过小影响正常供蜡,会使蜡模产生轮廓不清晰、凹陷、皱纹等缺陷。

② 回转滚筒与刮蜡刀的间隙在 $0.3\sim 1.0\text{mm}$ 内,且在全长上均匀一致。

③ 保温桶的电加热器及水泵工作应正常,保证水温稳定在 $48\sim 50^\circ\text{C}$ 内。

④ 电动机、减速器、轴承座等固定螺栓应拧紧锁牢。

⑤ 在上述外观检验后,进行空车试运转,各系统运转应平稳,无噪声。电动机、减速器温升不超过 50°C 。

⑥ 回转滚筒的冷却水流量及上方所供蜡液的温度和流量要适当,以保证蜡液冷凝后刮削成软蜡片。

⑦ 进行负荷试车,保证连续不断地供应符合工艺要求的膏状蜡料。

2. 压注蜡模机的修理

(1) 修前检查

① 压注蜡模机的液压泵站运转是否正常,压力是否稳定,液压元件及管路接头、油箱等是否漏油。

② 压注蜡模机的合型、注蜡、开型等动作是否灵活可靠,油缸运行有无冲击或爬行现象。

③ 注蜡头是否漏蜡,工作是否灵活可靠。

④ 压型的冷却水管路、注蜡头及搅拌桶的保温水管路是否漏水,压缩空气管路,气动元件等是否有泄漏。

⑤ 停车检查压注蜡模机导向杆腐蚀磨损情况并测量导向杆与导向套间的最大间隙。观察导向杆固定是否牢固,螺母有无松动或脱落。

⑥ 检查顶模杆和导套腐蚀磨损情况,并测量其间最大间隙,顶模杆有无变形。

⑦ 检查注蜡头芯子与导套的磨损情况,气缸的密封件是否完好。

⑧ 检查弹簧有无裂纹、断裂或失效。

⑨ 检查电器控制柜和操纵台有无电器元件失

灵和接线脱落的地方。

(2) 修理方法 压注蜡模机本身工作负荷不大, 工作比较平稳, 无冲击和振动。其修理工艺主要如下:

① 其导向杆的工作环境是经常和水、蜡料接触, 与导向套的相对运动表面不易形成润滑油膜, 极易锈蚀。同时前、后活动板沿导向杆作往复运动, 长期的磨损使导向杆变成两端粗中间细, 横截面被磨扁。一般在修理时要更换导向杆或镀铬修磨, 然后按杆径配导向铜套。为了提高导向杆的耐磨、耐腐蚀性, 导向杆需进行调质处理和表面镀铬。

安装导向杆时, 先检查导向杆的平直度。四个导向杆与固定在机架上的前后固定板联接成一个整体, 紧固螺栓要有一定的预紧力且拧紧力要均匀一致, 并用双螺母锁紧, 防止工作中因螺母松动而产生晃动和损坏压型, 导向杆中心线应与前后固定板平面垂直, 其误差不得超过规定值。

② 前后活动板均为铸铁件, 经检查如无裂纹和损坏, 修理时不必更换。在活动板的导向孔处镶有青铜套, 当导向杆与衬套之间的间隙超过允许值时要及时更换衬套, 以免影响压型的安装和使用精度或损坏压型附件。

③ 拆洗油缸并检查各零件磨损情况, 更换密封件。

④ 拆洗换向阀、压力阀, 清洗油箱, 更换新油。

⑤ 浮动式气动注蜡头的修理(图7-1-2)。在生产中当注蜡头发生较大故障时, 为了缩短修理时间, 可整套更换。

注蜡头的注蜡杆及杆套材料为45钢调质处理, 为了防止硬脂酸的侵蚀和提高耐磨性能均进行表面镀铬。

a. 注蜡头使用一定时间后由于磨损, 杆套与注蜡杆间的间隙过大造成漏蜡, 此时要更换新的注蜡杆和杆套。

b. 注蜡头的密封垫损坏造成漏蜡, 保温水套端部衬垫损坏造成漏水, 应更换密封垫。

c. 压注杆后部的空吸腔易被漏过来的蜡料堵塞, 弹簧失去作用不能正常注蜡, 必须清除蜡料, 并检查弹簧性能, 如失去弹性则更换弹簧。

d. 更换气缸的密封圈。

e. 输蜡系统修理后要清洗输蜡管道, 以免焊渣、铁屑、棉纱等物堵塞注蜡杆。

f. 清洗电磁气阀。

(3) 修后的验收

① 压注蜡模机液压泵站的液压元件、管路连接应符合液压原理图的要求, 各元件及管接头、油缸、油箱均须无泄漏。

② 油缸的安装应使油缸中心线与导向杆中心线平行, 与活动板板面垂直。

③ 四根导向杆应相互平行, 紧固螺母应拧紧且均匀一致, 导向杆与导向套之间的间隙要适当, 动板往复活动自如。

④ 导向杆和顶模杆弹簧的预压缩量要均匀一致, 注蜡头内的弹簧也要有适当的压缩量。

⑤ 注蜡头与压型注蜡嘴位置要对准, 高低位置要适当, 保证正常注蜡。

⑥ 固定板安装要牢固, 螺钉要拧紧。

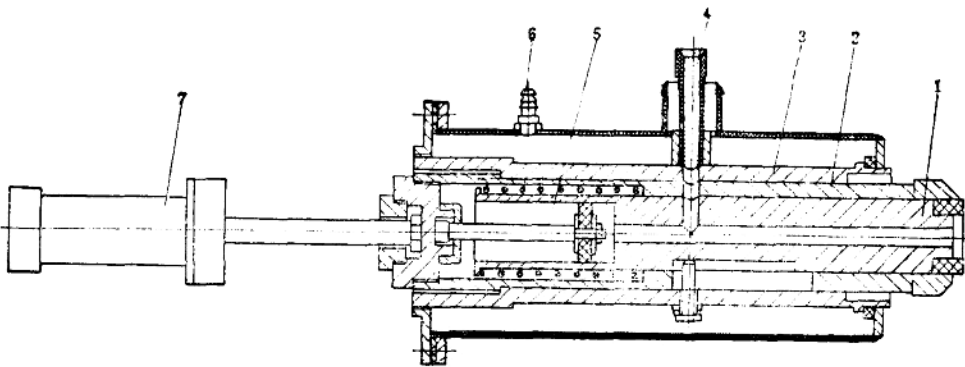


图7-1-2 浮动式气动注蜡头

1—注蜡杆 2—注蜡杆套 3—导套 4—输蜡管接头 5—吸蜡杆 6—保温水接头 7—气缸

⑦ 压型安装要牢固，位置准确，包括两个半型间的定位要准确，固定螺钉要锁紧。

⑧ 所有冷却水、保温水、压缩空气管路及容器不允许有泄漏。各种阀门在关闭状态不允许有滴漏现象。

⑨ 进行空载试车，启动液压系统电动机，首先检查安全溢流阀及各液压元件的可靠性，液体压力是否稳定，电动机油泵有无噪声，各液压元件及管接头在压力状态下应无泄漏。油缸动作平稳无冲击、无爬行现象。

⑩ 压注蜡模机的合型—注蜡—开型—起模等动作应灵活、安全可靠、不堵塞、不跑蜡。

⑪ 压注蜡模机的电器控制柜接线应符合电气原理图。自动、半自动或手动控制都应操纵自如。控制注蜡头气缸的电磁阀动作要灵活可靠。

⑫ 在压型调整好的基础上进行负荷试车，保证注蜡正常并制出质量合乎要求的蜡模。

3. 手工压注蜡模工作台的修理

① 观察活动工作面板的升降气缸动作是否平稳，导向杆有无严重变形，气缸是否漏气。

② 脚踏阀动作是否灵活可靠，是否漏气。

③ 手工注蜡头是否漏蜡。

④ 上述修前检查完后，要拆洗升降气缸更换密封件和已磨损的零件。活动台面板的导向杆如变形严重也要更换。

拆洗脚踏阀，更换阀芯和阀体，检修后阀的动作应灵活可靠。

检查冷却水槽有无锈蚀，焊缝有无开裂，冷却水管道、蜡料保温水管道及阀门不允许有滴漏现象。

更换已磨损的注蜡头。

(三) 日常维护

1. 稠蜡制备机

(1) 工艺要求

① 根据生产情况、工艺要求和蜡料质量要求首先要进行配料。

② 化蜡温度 $70\sim 90^{\circ}\text{C}$ （不得超过 90°C ），稀蜡要纯净不得混有杂质。

③ 进入稠蜡制备机刮蜡滚筒上方的稀蜡温度为 $65\sim 80^{\circ}\text{C}$ 。

④ 稠蜡保温水温度为 $48\sim 50^{\circ}\text{C}$ 。

⑤ 输送已搅拌好的稠蜡的压缩空气压力为

$0.2\sim 0.3\text{MPa}$ 。

⑥ 稠蜡应呈搅拌均匀的膏状，温度在 $45\sim 48^{\circ}\text{C}$ ，不得含有干颗粒蜡料。

⑦ 不允许水分和过多的空气混入稠蜡内。

(2) 操作注意事项

① 启动设备并观察设备运转是否正常，是否漏蜡漏气，要经常检查保温水的温度是否正常，应及时注意调整。

② 根据被刮下来的蜡片质量及时调整稀蜡流量和滚筒冷却水的流量。

③ 先点动试车，空运转 $2\sim 3\text{min}$ 确认一切正常后，再加料进行搅拌，然后从加蜡口取样检查稠蜡质量。蜡质不合格时需加入稀蜡或蜡片进行调整直至合格为止。

④ 当搅拌桶内有 $4/5$ 的稠蜡时，应将稀蜡阀门关闭，停止刮蜡。

⑤ 管状电加热器在工作时，必须插入水中，保温水套不允许断水且须保持一定的水位。

⑥ 稠蜡压送管道有时堵塞，除了及时清除外，有时可适当提高保温水温度将堵塞蜡块化开。

⑦ 稠蜡的压送是以压缩空气为动力的，易将油、水等带入稠蜡内影响蜡料质量，所以要定时清理管路中的油水分离器。

⑧ 操作时严禁将棉纱、工具以及其它杂物掉入搅拌桶内，以防发生设备事故。

2. 压注蜡模机

(1) 工艺要求

① 工作时间室温为 $18\sim 28^{\circ}\text{C}$ （最高不得超过 30°C ）。

② 压型冷却水温 20°C 左右，冷却时间 $20\sim 100\text{s}$ 。

③ 保温储蜡桶循环水温为 $48\sim 50^{\circ}\text{C}$ ，压送蜡料的压缩空气气压 $0.2\sim 0.3\text{MPa}$ 。

④ 稠蜡温度 $45\sim 48^{\circ}\text{C}$ 。

⑤ 压制的蜡模表面要光洁不得有缩陷、裂纹，形状要完整，轮廓要清晰，尺寸要精确。

⑥ 冷却水槽的水温 $14\sim 24^{\circ}\text{C}$ ，蜡模在水槽内的冷却时间为 $10\sim 60\text{min}$ 。

⑦ 压型分型剂用DB-10号变压器油或用 $1:1$ 的酒精和蓖麻油。

(2) 操作注意事项

① 压注蜡模前，先启动液压系统的电动机，检查设备运转是否正常，合型、注蜡，开型，起模

等动作是否可靠准确。

② 关闭保温储蜡桶的进蜡阀和放气阀门，送压缩空气并调整减压阀使储蜡桶内的压力保持在0.2~0.3MPa之间，开启保温循环水泵，检查调节循环水温度。

③ 检查压型安装的正确性和可靠性，并检查分型面、型腔、定位销等表面是否清洁。

检查注蜡头的位置是否正确。

④ 试注。压注蜡模机须用手动操作进行试注蜡模，并认真检查首批蜡模，当确认无问题时方可换成自动操作。压注蜡模机工作时，特别是合型时要注意安全，不许将通棒和手指放入压型部位，以免造成人身事故。

(四) 常见故障及排除方法

压注蜡模机的常见故障及排除方法见表7-1-1。

表7-1-1 常见故障及排除方法

故障现象	产生原因	排除方法
注蜡不足	蜡料温度过低	调整保温水温度
注蜡嘴和管道堵塞	1.蜡料中有硬块 2.注蜡嘴堵塞 3.换向阀芯上的小孔堵塞	1.充分搅拌蜡料 2.用棒针捅开注蜡嘴 3.拆洗阀芯
管路泄露	管路接头的密封不良	可用环氧树脂修补粘 结泄漏处
压型分型面处跑蜡	1.压型与活动板接合面不平 2.油缸安装不正确，使动压型不到位	1.研合压型与活动板的接触面 2.调整油缸行程或动压型座垫
蜡模留在定型上	1.模具设计不合理 2.型腔有毛刺处 3.型腔不清洁，有积蜡	1.改进压型的设计 2.仔细检查并修光型腔 3.清洁型腔，清除积蜡

第2节 压型的修理

(一) 结构特点

(1) 手工压型 手工操作的压型一般采用活块结构(图7-2-1)，结构比较简单。

(2) 机械化压型 机械化操作的压型结构较手工操作的压型结构复杂，定型和动型都有内冷水

套(图7-2-2)。

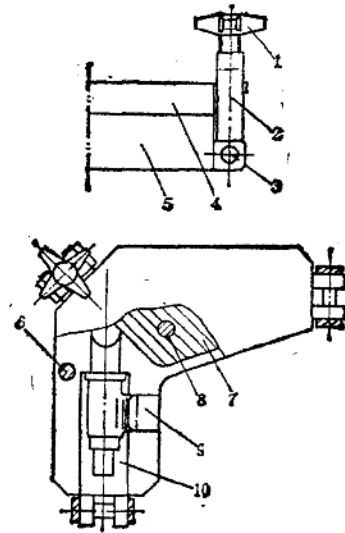


图7-2-1 手工压型结构

1—星形螺钉 2—压型夹头 3—夹头锁销 4—上半型
5—下半型 6—定位销 7—内腔活块 8—活块定位销 9—浇口堵头 10—外形镶块

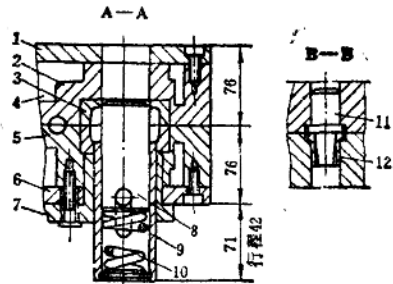


图7-2-2 机械化压型结构

1—定型盖板 2—定型 3—型腔镶块 4—内冷水套
5—动型 6—动型盖板 7—法兰座 8—型销 9—推模套筒 10—压缩弹簧 11—定位销 12—定位销套
13—型腔堵头 14—浇口压缩环 15—水管接头

(二) 维修要点

压型的种类繁多，广泛用于批量或大量生产使用的压型，按材质分大都采用中碳钢压型、铝合金压型和锡铋合金压型。如按操作压型的方式又可分为手工压型与机械化压型两类。

压型在生产使用过程中，由于生产工人需要反复而又频繁地拔、装型销、活块，开与合型等项操作，这样就使压型本体同经常拔、装或不可拆装等附件之间来回运动接触、摩擦与撞击，形成间隙较大或有时难免发生碰撞损伤，导致压型技术状态不良或者甚至无法继续使用。一旦发生这种情况，必须立即停止压注蜡模，及时进行修复。根据压型损坏程度的不同，可分为停产与不停产两种情况的修理。

不停产修理（或称值班修理）：系指压型在生产使用中损伤程度较轻，并能在较短的时间内修复使用。同时对于完成当班的压注蜡模任务影响较少或不影响。例如，压型的分型面和型销或活块接触处的型腔壁被磁毛时，会使起模困难或蜡模易被损伤，但不会影响最终铸件质量。又如，压型的分型面被碰撞局部突起，会使合型缝隙不严密，影响蜡模飞边较大，但不会造成跑蜡或蜡模尺寸增厚。再如，定位销、型销、活块等附件被碰撞损伤较轻，使开合型或型销拔装不便，影响生产效率。上述情况均属不停产修理。

停产修理：凡压型损坏程度严重，修复周期较长，影响蜡模生产计划完成的均属停产修理。

(1) 手工压型 手工压型用于生产前，应当仔细检查是否好用。如发现故障或问题时，须及时修复，以免继续恶化，影响蜡模质量。当确认压型无问题时，才能用来压注蜡模。

压型结构、材质虽然各异，操作方法也会有别，但在生产使用过程中，都需要按照正确的方法进行操作，否则，将会损坏压型或蜡模。手工压型一般须遵照下列顺序进行操作：合型→装销→锁紧→注蜡→保压→冷型→开型→起模→清型→合型。

压型用后在入库前，则需将压型拆开，用棉纱或毛刷蘸煤油清洗擦干净，再涂刷上一层适量的机油或黄油，以防锈蚀，装好压型，送交库内，妥善保管。

(2) 机械化压型 机械化压型在用于压注蜡模之前，应先启动油泵检查运转是否正常，再采用手工操作仔细检查压注蜡模机的压型注蜡、冷却、

开型、起模等动作是否准确、灵活与可靠。当确认无问题时，可根据该压型压注蜡模循环周期，调整时间继电器，确定合适的循环周期，然后，试压注蜡模，并检查蜡模质量符合要求时，再改用自动操作压注蜡模，直至完成所需蜡模数量为止。

在生产过程中，尚须结合生产实际情况，及时用压缩空气吹除压型分型面、型销及型腔等内外表面上所粘附的蜡屑、飞边或其它脏物。同时还可适时的喷涂适量的分型剂，确保动作灵活可靠。另外也不准用其它金属物直接碰撞压型的分型面、型腔或镶块等，更不能在合型时将其它金属物夹在两型之间，以免损坏压型本体或附件。一旦发现问题，必须立即停车，排除故障，方可继续压注蜡模。

当机械化压型完成当班生产任务时，应及时清理干净，以便下一班继续使用。如果需要停放时间较长或者需要更换生产压型，都需要从压注蜡模机上拆卸下来，擦干净，涂刷上适量的机油或黄油，防止锈蚀，入库保存。

(3) 值班检查 在压注蜡模整个生产过程中，为确保生产正常进行和获得优质蜡模，必须使压型处于较佳技术状态。因此，无论是手工还是机械化操作的压型，除操作工人正确精心操作和自检判断外，还须由值班修模钳工经常深入现场，加强巡回检查，这样一方面可及时发现问题，进行抢修，防止压型继续恶化，并且还可缩短停工时间，减少生产损失。另一方面也可及时纠正不正确的操作压型压注蜡模的方法，减少不必要的损失。

(三) 压型的调试

压型是用来压制蜡模的一级工装。铸件的表面粗糙度、几何形状和尺寸精度，都取决于压型本身质量的优劣。因此，压型在正式投入生产之前，尚须组织安排一定数量的调试生产，根据调试出来的铸件质量符合要求，方可正式投产。通过调试还可对拟定的工艺参数和技术文件进行更切合实际的修订，以利于指导生产。

(1) 批量调试 压型在调试时的批次与数量，无论是手工压注蜡模的压型还是压注蜡模机上用的机械化压型，均须视铸件复杂程度，型腔个数，铸件质量要求以及组装工艺和数量而定，与此同时，铸件调试数量，还应满足于机械加工鉴定，划线、解剖及取得某项工艺技术文件等的需要。总之，在获得一定数量合格铸件的同时，还应当尽量

表7-2-1 常见故障及排除方法

故障现象	产生原因	排除方法
起模困难	压型有损伤或型腔内有脏物	1. 清除型腔内脏物 2. 修光型腔 3. 损伤严重的要更换压型
蜡模飞边厚大	1. 分型面有积蜡等脏物 2. 分型面被碰伤 3. 型销或定位插销损伤、变形	1. 清除积蜡等脏物并用压缩空气吹净 2. 磨平磨光分型面, 允许磨去 0.01~0.04 mm, 再检查合型间隙, 只能小于 0.05mm, 如为锡铋合金压型, 应予报废更新 3. 修整型销, 校正定位插销。如损伤严重无法修复, 则报废换新
蜡模形状、尺寸不准	1. 压型刚性差而变形 2. 型腔内的镶块松动或脱落	1. 可将压型置于压力机或台钳中逐渐夹紧并在保压或夹持下 4 h 以上, 直至恢复原形, 或采用镶板加厚压型及增设锁紧装置 2. 将镶块清洗干净后镀铬, 再修正配合公差
蜡模四周毛刺飞边较大	1. 定位销、孔、型销或起模套筒等磨损 2. 蜡料温度过高, 会使间隙或空腔内造成积蜡导致拔销或开模困难 3. 分型面有积蜡合型不严	1. 修理或更换严重磨损的有关零件 2. 调整保温水温度, 并用 85~100℃ 的热水冲洗 3. 清洗分型面
蜡模不成形, 轮廓不清	1. 注蜡道开设过窄 2. 压型注蜡孔位置不对 3. 注蜡嘴的位置不准	1. 用凿子剔宽注蜡道 2. 将原注蜡孔用 260℃ 以上的锡铋合金液堵死, 重新划线找正注蜡孔位置, 再钻孔 3. 调整注蜡嘴与压型注蜡孔的相对位置
压型内渗水, 使蜡模表面出现皱纹	1. 水套端面密封盖板上螺钉没拧紧锁住 2. 水套端面密封层厚薄不均匀	1. 拧紧密封盖板的锁紧螺钉 2. 清除掉原密封涂层, 重新上密封涂层, 再压紧盖板
机械化压型的内冷水套的水路不通或水量过少	1. 水道管路锈蚀堵塞 2. 压型水套内有脏物 3. 水压太低流量太小	1. 加大进水压力冲洗或用压缩空气吹通 2. 拆开水套端面密封盖板, 取出脏物 3. 提高水压加大水流量

减少对正常生产的冲击。因此, 对于一般较简单的铸件可调试一批次, 其数量以 10~40 件, 蜡模模组焊装的组数以 1~3 组较宜。对一些较复杂的铸件, 则需调试数次, 批量也要适当扩大, 方可定案。

(2) 调试程序 压型调试时, 调整工须按铸件调试记录表中所规定的项目与要求, 调试出所要求的铸件。

调试程序是: 压注蜡模→焊装模组→涂制模壳→模组脱蜡→模壳焙烧→浇注铸件→清理铸件→检查铸件→结论。

根据压型调试中所得铸件, 进行全面质量检查的结果, 方可得出该压型能否正式投产或需经修理后再次调试。总之, 不论新压型还是修复后的旧压型, 在投产前均需经过调试, 否则会发生较大的质

量事故, 造成重大的经济损失。

(四) 常见故障及排除方法

各种压型的常见故障及排除方法见表 7-2-1。

第 3 节 制壳设备的修理

(一) 结构特点

1. 悬链制壳自动线

制壳包括涂料、撒砂、硬化、干燥四道工序。手工操作时, 劳动强度大、环境差、效率低、质量不稳定。所以, 一些大、中型熔模铸造厂相继采用了自动制壳线。悬链制壳自动线(图 7-3-1)是常用的一种。当悬链运转一周后即完成涂料、撒砂、

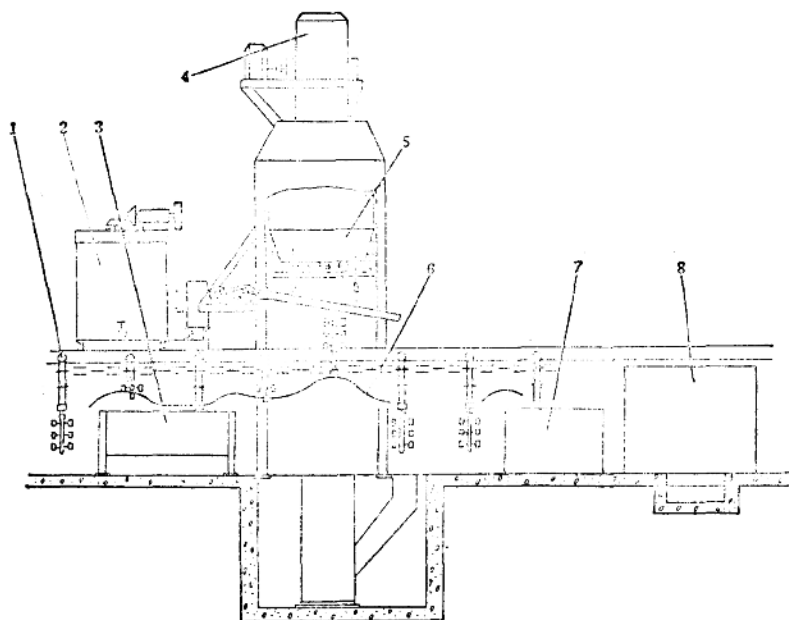


图7-3-1 悬链制壳自动线

- 1—悬链输送机 2—涂料搅拌桶 3—涂料液槽 4—斗式提升机 5—撒砂机
6—辅助导轨 7—硬化槽 8—干燥室

硬化、和干燥等工序，这样依次通过4~5个工位的模组就被涂制成具有4~5层厚的熔模模壳。

2. 手工涂料撒砂

一些小型厂涂料撒砂采用手工作业。手工涂料撒砂一般在浮动砂床即流态化撒砂床(图7-3-2)或立式撒砂机中进行(图7-3-3)。这些设备结构简单、维修量小，不再细述。

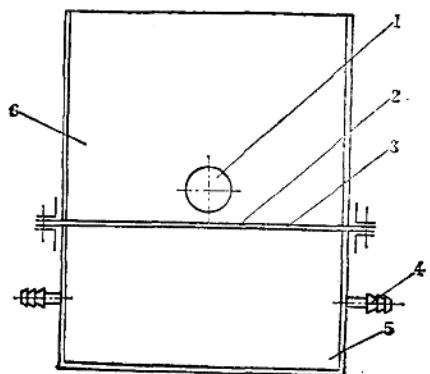


图7-3-2 浮动砂床

- 1—木塞 2—孔板 3—麻袋 4—进气管
5—风室 6—砂桶

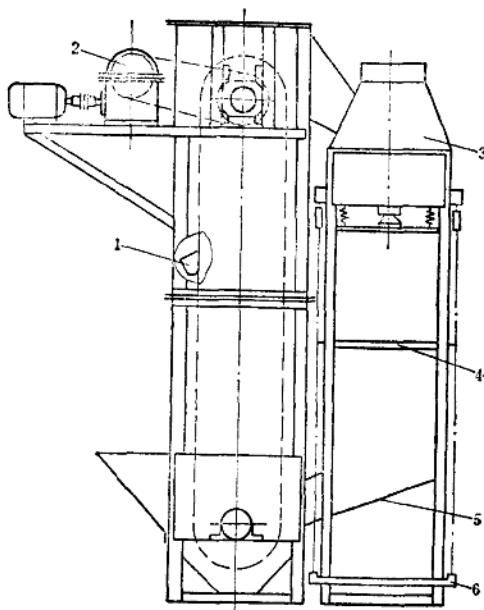


图7-3-3 立式撒砂机

- 1—斗式提升机 2—传动装置 3—砂斗
4—筛网 5—溜槽 6—脚踏板

(二) 悬链制壳自动线的修理

1. 修理前的检查

(1) 试车检查

① 检查悬链减速器噪声、油温温升是否正常，有无漏油。

② 检查悬链运行中有无爬行，链轮有无咬齿现象。

③ 观察并统计出不旋转的悬链行车走轮及吊具的数量。同时找出严重变形的走轮支架。

④ 检查提升机的传动装置工作是否正常，减速器有无异常噪声，V带有无打滑，是否跑偏，棘轮工作是否正常。

⑤ 检查撒砂机的摆动筛工作是否正常。

⑥ 观察搅拌机的减速器及传动齿轮工作是否正常。

(2) 外观检查与拆检

① 当悬链、提升机、搅拌机的减速器有异常声响时，应打开减速器上盖检查齿轮、蜗轮及轴承的磨损情况，确定修理方案及更换零件。

② 检查联轴器、提升机的棘轮与棘爪的磨损情况。

③ 检查悬链导轨及辅助导轨是否有严重变形，焊缝有无开裂以及磨损情况；检查在硬化槽附近的钢结构及槽体的腐蚀情况。

④ 检查各链轮及链轮处的导轨弯道磨损情况，确定更换数量。

⑤ 检查吊具和悬链行车走轮，对磨损严重的和咬死不能旋转的以及吊具上盖螺钉断掉的要大致确定更换的数量。

⑥ 检查撒砂机筛框有无脱焊，吊杆有无损坏。

⑦ 查看提升机运输带及提砂斗。

⑧ 检查提升机上、下滚筒的轴承磨损情况。

⑨ 检查提升机的回砂溜槽和提升机下部壳体有无破损漏洞。

2. 修理工艺

(1) 悬链的修理 自动线的主体为可拆卸式悬链输送机，其传动装置、张紧装置及悬链行车等结构与一般铸造车间所用的悬链输送机类同，所不同之处是悬链的转弯多，回转链轮较小，特别是在 180° 转弯处，回转链轮和弯道导轨磨损严重，甚至发生回转链轮断齿事故。因此，每年要更换传动

站前的链轮和弯道导轨。

1) 回转链轮的修理 直径为630mm的回转链轮磨损很快，也影响弯头导轨的磨损。

可将回转链轮改为无齿的光轮，使用效果好，也避免了运转过程中的咬齿现象，减少了运动阻力。既延长了使用寿命，又降低了加工费用和制造周期。

2) 180° 弯头导轨的修理

① 将磨损的弯头导轨在其直线段原焊缝处用气割割开，取下圆弧段，修整直线段截面使之平整光滑并垂直。

② 重新制作一弯头导轨，其圆弧半径 R 要在规定的公差值内，形状要正确，不歪不扭。

③ 量好弯头长度，截去多余部分，并将端面整平。

④ 将弯头导轨两端与原直线对准，找正中心和找平水平面，用专用夹具固定，再用水平仪检测，保证弯头的水平度应小于 0.5mm 。

⑤ 吊线锤检测轨道设计所规定的 A 、 B 尺寸(图7-3-4)，在圆弧段均匀地测量4~5处，其尺寸偏差应小于 0.5mm 。

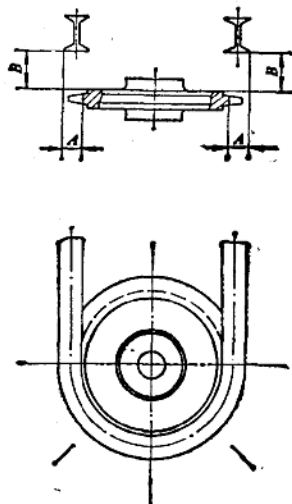


图7-3-4 弯头导轨安装时测量尺寸

⑥ 找好水平，核对好尺寸后，先用电焊点焊几处，再核对一次后，方可焊牢，最后修整焊缝。

(2) 辅助导轨的修理 吊具的齿轮在辅助导轨上滚动，由于涂料液、砂子的泼溅使辅助导轨磨损很快，一般半年左右就要进行一次修复。对磨出沟槽的进行焊补修平即可。对于磨损严重的要拆除

重新制作，要在现场配做，用气割工具边烘烤边弯曲，要避免死弯、小弯。弯曲好的空间形状要满足工艺要求，并保证吊具在导轨上能均匀平稳地滚动。

(3) 吊具的修理

① 吊具上盖的固定容易脱落和断裂，应经常检查，及时更换。

② 轴承要经常清洗，并重新加润滑油脂。

③ 吊具之间装有拉簧，拉簧的挂钩容易断裂或失效，要及时更换。

(4) 撒砂机的修理

① 吊杆由于两端铰链轴承的密封不严，经常有微砂粒及灰尘进入，造成轴承咬死，憋断吊杆。修理时清洗轴承、加新润滑油并装好密封垫。

筛体的四个吊杆安装中心线应互相平行。两个前吊杆与后吊杆应调整到各自相等的适当高度，以保证筛体的角度，且纵向对称面与吊杆中心线要相互平行。

② 焊接筛框时应成矩形，不得歪扭。焊接偏心轮销轴的底座时，其位置应对称于中心线，销孔中心线要平行于筛框平面。

③ 拆洗传动装置的轴承座及偏心轮铰链轴承，检查轴承磨损情况。在安装传动装置时，注意带轮中心平面的偏差要在允许值内，偏心轮的中心线应与筛框纵向对称面垂直，轴承座的高低位置要调平。

④ 检查下砂量调节阀、弹簧及轴销的磨损情况，以保证能顺利地调节下砂量，停止时能密封不漏砂。

⑤ 要经常检查筛网的破损情况，并及时更换磨损的筛网。

(三) 悬链制壳自动线的调试

1. 全面检查

① 检查电动机、减速器的紧固螺钉是否齐全，锁紧是否可靠。

② 检查联轴器的装配同轴度，带轮中心平面的偏差是否符合要求。

③ 检查全部吊具的螺钉、弹簧是否齐全，锁紧是否可靠。

④ 检查全部悬链行车，特别是链环、工字销装配是否完好，工字销是否进槽。

⑤ 悬链导轨、辅助导轨、提升机外壳及撒砂机等焊接处的焊缝应有足够的强度，焊缝应平整均

匀，不得有咬肉、烧穿、夹渣、未焊透、裂纹等缺陷。焊件不允许有明显的变形。

悬链导轨弯头与直线段的焊接不得歪扭和翘曲变形。

⑥ 润滑油嘴应齐全完好，油路畅通，轴承密封完好不得漏油、各减速器按规定牌号加注润滑油。

⑦ 提升机的提砂斗齐全，传动装置的棘轮安全可靠。

⑧ 提升机的传送带要有一定的张紧度，以免负载运行打滑。

⑨ 吊杆的安装应与筛框对称中心平面平行，筛框不得歪扭。

2. 试车验收

(1) 空载试车

① 悬链的空载试车不少于3h，目的是消除悬链装配间隙，截去过长的悬链。

调好张紧链轮位置，使重锤离地面最低高度不得小于200~300mm。张紧链轮的滑轨处在最小拉距距离时，悬链张紧适度无爬行现象。

② 悬链减速器运转平稳无异常噪声，不漏油，轴承及电动机温升不大于规定值。

③ 悬链链条与链轮无咬齿现象。

④ 悬链行车的走轮及吊具的齿轮套转动要灵活。

⑤ 提升机的减速器运动应平稳无异常声响，电动机和减速器温升不大于规定值。

⑥ 提升机传动装置的棘轮工作正常安全可靠。

⑦ 观察提升机的传送带的松紧程度，必要时进行适当调整，上下滚筒中心线要平行。

⑧ 撒砂机运转应平稳，运转中不应出现扭摆和跳动。

⑨ 搅拌机的减速器及传动锥齿轮运转应平稳，无异常噪声，特别要保证锥齿轮的装配间隙。

⑩ 检查搅拌轴及叶片安装是否牢固，运转应平稳。

(2) 负载试车 应按设备的结构性能和工艺参数的要求进行操作，直至生产出合格的模组为准。

(四) 涂料撒砂系统常见故障及排除方法

涂料撒砂系统的常见故障及排除方法见表7-3-1。

表7-3-1 常见故障及排除方法

故障现象	产生原因	排除方法
悬链爬行	1.新悬链运转一段时间消除了链环装配间隙后,造成链条过松而爬行 2.链环、工字销磨损或变形 3.张紧链轮滑轨动作不灵或重锤力量不足	1.截去过长的一段链条,调紧悬链 2.更换链环和工字销 3.检修张紧链轮滑轨,配备足够重量的重锤
悬链行车走轮脱轨	1.行车支架扭曲变形 2.行车支架紧固螺栓松动 3.行车走轮脱落	1.更换支架和走轮 2.重新拧紧松动的螺栓 3.修复或更换走轮
悬链行车走轮不能正常摆动	1.走轮内的轴承咬死 2.走轮轴承配合过松 3.走轮磨损严重	1.清洗和更换轴承 2.检修或更换轴承 3.更换走轮
悬链行车走轮改导轨	1.链轮与链环相接触的台肩磨损 2.导轨的弯头圆弧尺寸不符合要求	1.更换链轮 2.修正弯头,无法修复时更换弯头
链条咬齿	1.内外链环和工字销严重磨损和变形,节距误差大 2.链环工字销未进入槽内	1.更换新链条 2.检修工字销
悬链的张紧装置动作不灵活	1.滑动接头锈蚀、磨损或变形 2.地面杂物影响重锤的移动	1.更换滑动接头 2.清除地面杂物
减速器噪声异常	1.轴承磨损严重 2.齿轮、蜗轮磨损严重	1.更换轴承 2.更换磨损零件
减速器漏油	1.输入轴或输出轴端密封件磨损 2.轴端盖紧固螺钉松动或脱落	1.更换密封件 2.重新拧紧固定螺钉
悬链的吊具抖动	1.悬链爬行使吊具抖动 2.辅助导轨面磨出沟槽 3.辅助导轨面积涂漆和砂子 4.吊具的轴承咬死 5.吊具与行车支架相连接的销轴卡死 6.吊具之间的拉紧弹簧失效或断裂 7.吊具上盖固定螺钉脱落或断裂,吊具歪斜	1.调整张紧装置,使悬链有足够的张紧度 2.焊补并磨平辅助导轨面 3.清除沉积的涂漆和砂子 4.更换吊具 5.更换新销轴 6.更换弹簧 7.更换吊具
微砂机吊杆断裂	1.吊杆的铰链轴承咬死,吊杆蹩断 2.吊杆安装位置不正,蹩断吊杆	1.更换新轴承和吊杆 2.更换吊杆,安装时要调整吊杆位置
微砂机偏心轮连杆损坏	1.轴承咬死或损坏,蹩断连杆 2.筛体安装不正,连杆与筛体端部的连接销轴不垂直而蹩断连杆	1.更换新轴承及连杆 2.更换新连杆后,重新安装

(二) 修理工艺

第4节 清洗滚筒的修理

(一) 结构特点

清洗滚筒是用于清洗铸件上残余模壳的专用工艺设备(图7-4-1)。

由于清洗间环境条件差,设备受污染和腐蚀均较严重。同时电动机、V带、减速器、大小传动齿轮等常处在100℃热水槽周围,在潮湿的水汽下,机件外表面易生锈,油质易皂化,造成机械电器零部件损坏。

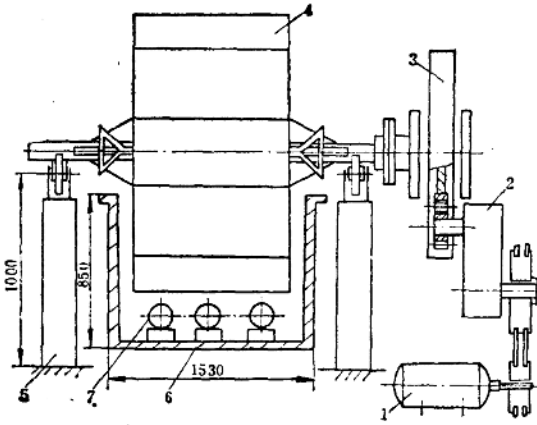


图7-4-1 清洗滚筒示意图

1—电动机 2—减速器 3—齿轮 4—滚筒 5—支承轮架
6—水槽 7—加热管

1. 修理前的检查

- ① 检查电动机接线盒，三相接头是否处于良好状况。
- ② 检查减速器各部齿轮、轴承、轴的磨损情况。着重第一轴的检查。
- ③ 检查减速器油量及油质的变化。
- ④ 检查大小齿轮磨损情况及啮合情况，着重检查大齿轮轴承座内的轴承，密封圈。
- ⑤ 检查支承轮及轴承的磨损情况。
- ⑥ 检查清洗滚筒和大轴有无损坏。
- ⑦ 检查V带是否损坏或过松打滑。

2. 维修要点

(1) 大小齿轮的修理 因齿轮的模数大、齿数少，在清洗工作中又处于时转时停，且滚筒转动周期不超过40min，故齿轮磨损较轻不易损坏，只要定期清除油污，重新上润滑油以保持润滑良好即可。

(2) 大齿轮轴承座的修理 修理时应先松开轴承座紧固螺钉，取下后，再松开端盖螺钉，拿掉端盖，然后松开锁紧螺母，用拉力器把轴承拆卸下来，并清洗检查轴承。当确认还能使用或需更换新的轴承时，往轴承上涂抹适量的润滑黄油，再装到轴承座内。

(3) 支承滚轮的修理 支承滚轮是承受清洗滚筒本身与滚筒内的工件之重量，且由于该滚轮未加防护外罩，污染腐蚀比较严重，易于损坏。在修理时要拆开清洗滚轮及轴承，确定更换或继续使用后，应组装成套加足黄油再放到清洗槽支承架处，调好左右位置，放上滚筒并调整两端轴的水平度在1mm以内，方可交付使用。

(4) 清洗滚筒的修理 在工作中清洗滚筒常处于碱水槽内，受碱性腐蚀，又因工件在滚筒转动过程中也随着翻动而对筒壁产生碰撞磨损，长期使用也会损坏。在检修时，如果焊缝开焊，须采用焊补修复。当腐蚀损坏严重，无法继续使用，则应作报废处理。

(5) 补油、换油 由于该机处于较高的温度环境中工作，润滑油会受高温的影响而皂化，失去粘度，形不成油膜，起不到润滑作用。故须经常检查油量及油质变化，发现油量不足或变质，应及时补加或更换新油。

(6) 调整V带 由于V带常处于潮湿气温下工作极易湿涨或损坏，故须经常检查及时调整张紧或更新。

3. 试车验收

设备修后，须按照修理前检查制定的工艺，逐项检查验收，符合工艺要求，并能满足生产使用为原则。

① 电动机运转温度不超过55~60℃，V带不打滑，减速器无噪声，大小齿轮啮合良好，没有根切和晃动现象。

② 当支承滚轮部分修理与组装后，须将滚筒吊放在支承滚轮上，使大齿轮端头半联轴器与滚筒端头半联轴器对齐，并用钢板尺放在两联轴器母线上检查水平度在1mm以内，再将钢板尺移到侧母线上检查轴的同轴度也在1mm以内，然后用手转动滚筒，达到轻便灵活为原则。

③ 设备修好后应试车，当确认无问题时方可交付生产使用。