

# 环境保护设备 选用手册

——固体废物处理、噪声控制及节能设备

● 大连市环境科学设计研究院 组织编写

● 孙明湖 主编



化学工业出版社

工业装备与信息工程出版中心

X505-62

S-483

2

# 环境保护设备选用手册

## ——固体废物处理、噪声控制及节能设备

大连市环境科学设计研究院 组织编写

主 编 孙明湖

副主编 王贵林 鹿政理 孙玉芬 王万田

化学工业出版社

工业装备与信息工程出版中心

·北 京·

(京)新登字 039 号

**图书在版编目 (CIP) 数据**

环境保护设备选用手册——固体废物处理、噪声控制及节能设备/孙明湖主编.  
北京: 化学工业出版社, 2002.10

ISBN 7-5025-3967-0

I. 固… II. 孙… III. ①固体废物-废物处理装置②噪声控制-设备③节能-设备 IV. X505

中国版本图书馆 CIP 数据核字 (2002) 第 051070 号

---

**环境保护设备选用手册**  
**——固体废物处理、噪声控制及节能设备**

大连市环境科学设计研究院 组织编写

主 编 孙明湖

副主编 王贵林 鹿政理 孙玉芬 王万田

责任编辑: 张兴辉 任文斗

责任校对: 蒋 宇

封面设计: 于 兵

\*

化 学 工 业 出 版 社 出版发行  
工业装备与信息工程出版中心

(北京市朝阳区惠新里 3 号 邮政编码 100029)

发行电话: (010) 64982530

<http://www.cip.com.cn>

\*

新华书店北京发行所经销

北京管庄永胜印刷厂印刷

三河市宇新装订厂装订

开本 787 毫米×1092 毫米 1/16 印张 22 $\frac{3}{4}$  字数 562 千字

2002 年 10 月第 1 版 2002 年 10 月北京第 1 次印刷

ISBN 7-5025-3967-0/X·213

定 价: 52.00 元

---

**版权所有 违者必究**

该书如有缺页、倒页、脱页者, 本社发行部负责退换

## 序

随着我国经济的持续快速发展，城市化水平和人民生活水平的不断提高，种类繁多，性质各异的固体废物与日俱增。2000年我国工业固体废物的产生量达8.2亿吨，排放量3186万吨，综合利用率约47%，它们大多露天堆存，其中，危险废物产生量为830万吨。另外，城市生活垃圾的清运量是巨大的，但城市垃圾的分类回收和无害化处理处于相当落后的状态，大约有一半的垃圾未经处理裸露堆填。各种固体废物简单的填埋或直接堆放，不仅占用大量土地，而且污染水体、土壤、大气、传播疾病，危害日益严重，已成为影响我国环境和可持续发展的重要因素。因此固体废物的污染防治问题受到国家各级领导和社会各阶层的极大关注。

为了治理固体废物对环境的污染，“十五”期间，国家将新增城市垃圾无害化处理能力15万吨/日，危险废物安全处理5000 t/d，医疗废物安全处置1650 t/d，加上工业固体废物综合利用与处置等共投资约900亿元。根据国家“十五”计划，2005年我国工业固体废物排放量将控制在2900万吨，固体废物综合利用率达到50%，危险废物将得到安全储存或处理。“十五”期间，国家将加强环境保护关键技术和工艺设备的研究开发，加快发展关键环保设备的国产化，促进重大环保设备的成套化、系列化和标准化，提高国产环保设备的技术水平和国产竞争能力。城市垃圾处理成套设备、医疗废物及其他危险废物无害化处理设备等环保设备被列为重点发展的范围。

在这种趋势之下，大连市环境科学设计研究院受化工出版社委托适时地组织编写了《环境保护设备选用手册——固体废物处理、噪声控制及节能设备》。该手册系统地将包括城市垃圾在内的各类固体废弃物的处理设备和装置做了详细地介绍。同时还比较系统地介绍了有关噪声、振动治理装置的规格及性能；对于利用天然能源的风能、太阳能、地热及新型半导体电热膜加热系统所需的设备也做了介绍，尤其是对节能、环保型各类锅炉及高效换热装置和保护臭氧层物质等都做了详尽的介绍。该手册的出版将为环保工程设计人员、工程技术人员在选择、设计、研究相应环保设备方面提供参考。

中国环境保护产业协会固体废弃物综合利用分会秘书长 董保澍

## 前 言

近年来，随着我国城市化进程的加快和城市人口的快速增加，城市垃圾出现大幅度地增长。据统计，全国每年约产生 1.5 亿吨的城市垃圾，并且正以每年 9% 的速度递增。目前全国已有 200 多座城市被垃圾包围。至今全国堆积下来未经处理的垃圾达到 70 多亿吨，严重污染了城市周边环境及地下水，已成为当今城市的一大公害；煤炭仍然是我国主要的基础能源，尤其是各火力发电厂每年产生近 4 万吨的粉煤灰，如果任其随意排放，将对江、河、湖、海造成严重污染。这一切都表明，必须采取切实可行的措施，使用有效的设备来改善环境和治理污染。

为此组织编写了《环境保护设备选用手册——固体废物处理、噪声控制及节能设备》，汇集了固体废弃物处理加工设备，城市垃圾收集、无害化及综合利用设备，降噪减振装置，环保型燃煤锅炉及新型燃油、燃气锅炉和高效热利用设备，以及天然、清洁能源等。而对资源的充分利用和对工业废弃物的综合利用、研究和开发环保节能型装置、推广新型天然、清洁能源及清洁燃料等这一切正是发展国民经济、实施可持续发展战略所要求的。

众多的设备生产厂商对本手册的编写给予了热情地支持，提供了丰富的资料。我国加入 WTO 之后，将会有更多的污染治理设备和装置进入我国市场，因此本手册尽量多介绍了一些国外公司的产品，以供用户选择。因而在“生产厂”一项中列出的名称除了生产企业之外，还包括了产品销售商或代理商，请读者在使用时加以注意。

随着经济体制改革的深入发展，很多企业，尤其是环保设备生产企业多半要进行改制，因此部分企业的名称会有所变更，也请读者在查找时加以注意。

由于时间不足，编写水平有限，如有缺点及错误，敬请读者批评指正。

编 者  
2002 年 5 月 18 日

# 《环境保护设备选用手册——固体废物 处理、噪声控制及节能设备》作者名单

总顾问 宋安宁

主 编 孙明湖

副主编 王贵林 鹿政理 孙玉芬 王万田

主要编写人员

第1章	周国彬	王忠恕	鹿 军	韩立达
第2章	李 瑜	姜 彬	孙为军	穆海英
第3章	曲丹丹	张晓红	崔 娜	杨福有
第4章	刘 慧	孙振忠	邢劲松	崔 娜
第5章	史晓菲	王建宏	刘 静	孔庆波
第6章	张英宇	张振刚	赵幼一	崔 娜
第7章	宋 莹	邢永敏	孙振忠	李 慧
第8章	滕 健	杜 宏	邱传毅	孙振忠
第9章	由圆义	仲 钟	任松凭	孙克慧
第10章	王 军	尹一雯	张颖男	杜艳红
第11章	邱传毅	曲丹丹	孙 策	胡晓丹
第12章	孙诗园	刘 扬	蒋芙华	肖新程
第13章	范 军	孙秀敏	姚 杰	孙长木

## 内 容 提 要

全书共分13章,包括固体废物处理设备、噪声及振动控制设备、环保节能型锅炉、无公害型能源及附属设备、废物综合利用设备、节能型高效换热设备等。全文绝大部分内容均来自相应生产厂家的产品样本,主要介绍设备的工作原理、结构、主要技术参数、生产厂家等方面的知识,以便于使用者选用合适类型的设备。

本书是实用工具书,可供环境保护设计人员和工程技术人员查阅和参考,也可供制造者了解产品市场情况。

2003年3月25日



# 目 录

<b>第 1 章 垃圾收集储运及预处理设备</b> .....	1	2.11 IN 型燃煤焚烧炉	39
1.1 QN99 型城市混装生活垃圾拣选系统	1	2.12 JY-III 型热解气化复式旋流医用垃圾焚	
1.2 TL-400 型手推自走式全吸干式吸		烧炉	40
尘车	2	2.13 LLL-150 型垃圾焚烧炉	41
1.3 TL-400 型机动型全吸干式吸尘车	2	2.14 LRF 型热解焚烧炉	42
1.4 HAKO 全线多功能控尘式系列工业扫		2.15 LZ <sub>F</sub> <sub>2</sub> 型再燃式多用焚烧炉	43
地机	3	2.16 OG、GS 型焚烧炉	44
1.5 后装压缩式垃圾车	5	2.17 STF 型焚烧炉	45
1.6 SIMACO 城市垃圾车	6	2.18 二段式垃圾焚烧炉	46
1.7 自装卸压缩垃圾车	7	2.19 无烟焚烧炉(宜兴恒茂)	46
1.8 Y63-800 型垃圾压缩机	10	2.20 工业垃圾(废液)焚烧炉	48
1.9 YLS-C 型压缩式生活垃圾收集机	11	2.21 LYM 型流化床焚烧炉	49
1.10 YLS-T 型压缩式生活垃圾收集机	12	2.22 ZHP 型碱回收喷射炉	50
1.11 小型垃圾压缩转运站	13	2.23 ZDL-B 型再燃式焚烧炉	51
1.12 垃圾中转站	14	2.24 麦草浆碱炉造纸制浆黑液焚烧设备	51
1.13 城市垃圾处理系统	15	2.25 SLC-100 型生活垃圾焚烧炉	52
1.14 QN99 型带式输送机/磁选带式输		2.26 SLWZLF100 型生活垃圾焚烧炉	53
送机	16	2.27 JY 型医用焚烧炉	53
1.15 QN99 型滚筒破袋机	18	<b>第 3 章 废金属、橡塑破、剪、压缩及</b>	
1.16 QN99 型强磁除铁机	18	<b>加工设备</b>	55
1.17 QN99 型破筛组合机	19	3.1 PSX-6080 型废钢破碎生产线	55
1.18 垃圾压缩转运站系列(秦皇岛		3.2 金属打包液压机(江苏常熟)	57
新谊)	20	3.3 金属打包液压机(湖北宜昌)	57
1.19 垃圾预处理设备	21	3.4 Y81F 型金属打包液压机	58
1.20 有机垃圾处理机(上海佛欣)	22	3.5 金属打包液压机(湖北力帝)	59
1.21 有机垃圾处理机(沈阳中端)	23	3.6 金属屑压块液压机(湖北宜昌)	60
1.22 油压式垃圾压缩冷藏机	24	3.7 非金属打包液压机(湖北力帝)	60
<b>第 2 章 垃圾焚烧炉</b>	25	3.8 双刃鳄鱼式液压剪断机(湖北力帝)	61
2.1 焚烧炉	25	3.9 液压剪断机(湖北力帝)	62
2.2 无烟焚化系统	28	3.10 鳄鱼式液压剪断机(江苏常熟)	62
2.3 东宇 DYSN(H) 型焚烧炉	32	3.11 SJ 系列塑料挤出机	63
2.4 东宇 DYL 型废液专用焚烧炉	34	3.12 塑料混合机组	64
2.5 东宇 DY0 型污泥专用焚烧炉	35	3.13 回流式高细度系列粉碎机	65
2.6 FQZ 系列复式气化焚烧炉	35	3.14 成套橡胶粉碎机组	68
2.7 FL-III 型医用焚烧炉	36	3.15 SWP 型破碎机	69
2.8 YF 系列医用焚烧炉	37	3.16 橡胶、塑料专用粉碎机(嵊州	
2.9 HBFL 型焚烧炉	37	绿环)	70
2.10 HT 型热解焚烧炉	39	3.17 立式橡塑破碎机	70



3.18 回收塑料造粒机组 (胶州大成) .....	72	5.20 Sh-XIV型吸声体与吸声隔声屏 .....	115
<b>第4章 粉煤灰等综合利用设备</b> .....	<b>73</b>	5.21 GZ (D)型隔声罩 .....	116
4.1 粉煤灰制砖原料处理设备 (黑龙江双鸭山) .....	73	5.22 隔声门窗 .....	117
4.2 CJC型反击锤式破碎机 .....	74	5.23 吸声尖劈、空间吸声体 .....	118
4.3 破碎机 (泰山建能) .....	75	5.24 FZP型防噪声屏 .....	119
4.4 PEX型颚式破碎机 .....	75	5.25 纳普 (NAP) 声屏障 .....	119
4.5 PWX型卧式防尘细碎机 .....	76	5.26 离心玻璃棉吸声材料 .....	120
4.6 喷射气流粉碎机 .....	76	5.27 玻璃棉吸声材料 .....	122
4.7 SFJ型粉碎机 .....	78	5.28 岩棉吸声材料 .....	124
4.8 柱磨机 (长沙深湘) .....	79	5.29 矿渣棉吸声材料 .....	125
4.9 LNX-1600A型行星式轮碾混合机 .....	79	<b>第6章 减 (隔) 振器</b> .....	<b>128</b>
4.10 LN型湿式轮碾机 .....	80	6.1 阻尼弹簧隔振器 .....	128
4.11 CJZ型连续振动磨 .....	80	6.2 TJ <sub>5</sub> 型预应力阻尼弹簧减振器 .....	132
4.12 XLH型行星式轮碾混合机 .....	81	6.3 ZD型阻尼弹簧隔振器 .....	133
4.13 NHX型高效转子式选粉机 .....	83	6.4 JQZ型空气阻尼式弹簧隔振器 .....	135
4.14 SLH型双螺旋锥形混合机 .....	84	6.5 XM <sub>2</sub> 型阻尼弹簧隔振器 .....	135
4.15 混凝土砌块地砖成型机 (意大利罗莎科美达) .....	85	6.6 GZT型高阻尼金属螺旋弹簧隔振器 .....	136
4.16 QWS-120型水泥瓦成型机 .....	86	6.7 ZT型阻尼弹簧减振器 .....	138
4.17 QF3-35型路面砖砌块成型机 .....	86	6.8 JWZ型金属丝网阻尼式隔振器 .....	138
4.18 硬塑挤砖机 (泰山建能) .....	87	6.9 DJ <sub>1</sub> 型金属碟形弹簧隔振器 .....	139
4.19 粉煤灰建材成型设备 .....	88	6.10 GS <sub>2</sub> 型不锈钢钢丝绳隔振器 .....	140
4.20 粉煤灰气流分选机 .....	90	6.11 JD、JU型弹簧减振器 .....	141
<b>第5章 消声器、隔吸声装置及材料</b> .....	<b>92</b>	6.12 TJ <sub>6</sub> 型橡胶减振器 .....	142
5.1 ZP型片式管道消声器 .....	92	6.13 JZ型橡胶减振垫 .....	144
5.2 T701-6型通风空调风机配套消声器 .....	93	6.14 DH、WHS型吊架减振器 .....	145
5.3 HX型矩形单通道双层微穿孔板式消声器 .....	94	6.15 SPR型抗冲击液压隔振器 .....	146
5.4 D型阻性折板式消声器 .....	95	6.16 J (X)型减振器 .....	146
5.5 F型阻抗复合式消声器 .....	96	6.17 JP型减振器 .....	149
5.6 K型阻抗复合式消声器 .....	97	6.18 JG型橡胶剪切减振器 .....	151
5.7 G型直管阻性消声器 .....	98	6.19 SH型双板式减振器 .....	152
5.8 Z型阻性式消声器 .....	98	6.20 橡胶隔振器 (上海环星) .....	153
5.9 T701型消声器 .....	99	6.21 专用设备隔振器 .....	156
5.10 ZX型消声器 .....	101	6.22 吊式隔振器 (上海新民) .....	157
5.11 WT (K)型消声器 .....	103	6.23 WJ型橡胶减振垫及捣固机减振器 .....	160
5.13 消声系列产品 (大连盛州) .....	104	6.24 XL型高弹性橡胶联轴器 .....	161
5.14 T701-WX型微孔板消声器 .....	106	<b>第7章 节能型燃煤锅炉</b> .....	<b>164</b>
5.15 LBX型油烟净化器配套消声器 .....	108	7.1 CLSG型燃煤热水锅炉 .....	164
5.16 高炉系统配套消声器 .....	109	7.2 CLSG (H)型燃煤热水锅炉 .....	164
5.17 Sh-XI型风机消声器 .....	110	7.3 CWNH型常压型煤锅炉 .....	166
5.18 微穿孔板及微孔复合消声器 .....	110	7.4 CWH型双向上燃节能常压锅炉 .....	166
5.19 隔声室、吸声隔声屏、罩及门窗 .....	113	7.5 CWNW (L)型卧式机烧常压热水锅炉 .....	168

7.6	余热回收锅炉 (HRSG) .....	169	苏扬州晨光) .....	206	
7.7	HY-CL 型高效盐浴锅炉 .....	169	8.16	LHS 型全自动立式燃油 (气) 中 型锅炉 (长春大华) .....	207
7.8	IR-CFB 型内循环流化床锅炉 .....	170	8.17	LSS 型燃油蒸汽锅炉 .....	208
7.9	KDR 型节煤消烟除尘整体快装锻造加 热炉 .....	172	8.18	NBO 型燃油蒸汽锅炉 .....	209
7.10	LCXS-II 型双层炉排立式茶浴炉 .....	173	8.19	NNB 型燃油锅炉 .....	210
7.11	LPX-I 型立式盘式炉排热水锅炉 .....	174	8.20	FN 型燃油燃气热水锅炉 .....	211
7.12	LSG 型小型锅炉 .....	176	8.21	热水锅炉 (韩国斯大) .....	213
7.13	LSG 型立式节能消烟除尘汽水两用 锅炉 .....	177	8.22	KS 型立式中型燃油 (气) 锅炉 .....	214
7.14	LSG-JC、LHG-JC 型环保锅炉 .....	177	8.23	CLHS 型全自动燃油锅炉 .....	215
7.15	LSS 型立式水管蒸汽锅炉 .....	178	8.24	CLHS-Y 型常压全自动取暖、温水燃油 锅炉 .....	216
7.16	RCL 型机械燃煤热处理炉 .....	179	8.25	VHS-Y 型燃油热水锅炉 .....	217
7.17	快装燃煤炉排锻造加热炉 .....	180	8.26	RHS-Y 型燃油饮水/温水锅炉 .....	218
7.18	CLZG 型常压蒸汽助燃锅炉 .....	180	8.27	STS 型家用燃油热水锅炉 .....	219
7.19	常压热水锅炉 (旅顺宏源) .....	181	8.28	TURBO 小型燃油锅炉 .....	220
7.20	WNS 型锅壳式蒸汽锅炉 .....	183	8.29	WNS 型卧式内燃三回程火管燃 油 (气) 锅炉 .....	221
7.21	CWLSG 型无烟反烧常压高温蒸汽炉和 热水炉 .....	184	8.30	LSHS 型承压燃油、燃气热水锅炉 .....	222
7.22	LSS 型立式水管蒸汽锅炉 .....	185	8.31	WNS 型燃油 (气) 回焰式常压热 水锅炉 (长春大华) .....	223
7.23	WNS 型锅壳式热水锅炉 .....	186	8.32	WNS 型燃油 (气) 蒸汽锅炉 (韩 国斯大) .....	224
7.24	LSG 型立式节能气化燃煤锅炉 .....	187	8.33	WNS 型蒸汽锅炉 (沈阳贵诺 大通) .....	225
7.25	LHS 型烟管式蒸汽锅炉 .....	188	8.34	WNS 型燃油燃气蒸汽锅炉 (哈尔滨 北方瑞达) .....	226
7.26	水煤浆锅炉 .....	188	8.35	WNS 型燃油燃气锅炉 (山东威海) .....	227
7.27	DZL 型卧式快装锅炉 .....	190	8.36	WORLD 型燃气锅炉 (壁挂型) .....	228
<b>第 8 章</b>	<b>新型燃油燃气锅炉 .....</b>	<b>192</b>	8.37	CLHS 型立式常压热水锅炉 .....	229
8.1	BO-TD 型燃油蒸汽锅炉 .....	192	8.38	CWNS 型卧式热水锅炉 .....	230
8.2	CL 型全自动燃油 (气) 茶浴锅炉 .....	193	8.39	LSS 小型燃油蒸汽锅炉 .....	231
8.3	CLHS 型饮水锅炉 .....	193	8.40	DGB 型壁挂式燃气热水锅炉 .....	232
8.4	CLHS 型燃油燃气热水锅炉 .....	194	8.41	MHC 型吸收式冷温水机 .....	233
8.5	CLHS-Y 型燃油热水锅炉 .....	196	8.42	KMY 型多级雾旋流燃烧器 .....	234
8.6	燃油 (气) 锅炉 (辽宁华东) .....	197	8.43	燃油燃气炉 (广州派格大公) .....	235
8.7	CWNS-Y(Q) 型燃油燃气热水锅炉 .....	198	8.44	清洁燃料——醇基燃料锅炉 .....	239
8.8	CWNS 型常压燃油 (燃气) 热水锅炉 .....	200	<b>第 9 章</b>	<b>电及电热膜加热器、锅炉及 取暖系统 .....</b>	<b>242</b>
8.9	CWNS 型常压燃油、燃气热水锅炉 .....	200	9.1	CDR 型常压电热锅炉 .....	242
8.10	WNS 型燃油、燃气热水锅炉 .....	201	9.2	DR 型电加热锅炉 (山东威海) .....	243
8.11	FB-C 型卧式全自动蒸汽锅炉 .....	202	9.3	DR 型电热锅炉 (山西康达) .....	243
8.12	LGS 型全自动锅炉 .....	204			
8.13	LHS 型中心回焰两回程湿背式锅壳 锅炉 .....	204			
8.14	LHS 型全自动燃油 (气) 热水、茶 浴锅炉 (沈阳贵诺大通) .....	205			
8.15	LHS、WNS 型全自动热水锅炉 (江				

9.4	FN-D 型电加热热水锅炉	244
9.5	DR 型电加热蒸汽锅炉	245
9.6	DRQ 型电蒸汽锅炉	246
9.7	DRS 型电热水锅炉	247
9.8	FB-D 型电取暖热水壁挂炉	248
9.9	LDR 型电热锅炉	249
9.10	LT 型电蒸汽锅炉	249
9.11	DRK 型空气电加热器	250
9.12	LDZ-D 型电蒸汽发生器	250
9.13	GDR 型管架式模块电热水锅炉	251
9.14	中频感应电热水炉	251
9.15	STZDR 型全自动控制电加热器	253
9.16	DZN 型直热式全自动电热供水设备	254
9.17	全自动 DZR 加热器	255
9.18	WJR 型微电子激励电加热装置	257
9.19	微电热膜系列(大连世同)	259
9.20	低温辐射电热膜供暖系统	260
<b>第 10 章 无公害能源(风能、太阳能等)及附属设备</b>		
10.1	GD-1B 型太阳能热水器	263
10.2	太阳能热水器(江苏南通桑夏)	264
10.3	皇明系列太阳能热水器	265
10.4	力诺系列太阳能热水器	266
10.5	直插式真空管太阳能热水器	268
10.6	太阳能风力发电系统	269
10.7	F10a 型风力发电机	270
10.8	F1.5a 型风力发电机	272
10.9	小型风电系统	273
10.10	600W 风力发电机系统	274
10.11	太阳能、风力发电专用正弦波逆变电源	276
10.12	太阳能、风力发电专用经济型逆变电源	280
10.13	E7000 型水力涡轮发电机	282
10.14	P 式水源热泵	282
10.15	SBSB 系列水源热泵	283
<b>第 11 章 降解类型餐饮具生产设备</b>		
11.1	全自动纸浆模塑制品组合机	286
11.2	PM-2000A 型纸浆模塑餐盒生产线	288
11.3	纸浆模压餐饮容器系列环保包装设备	290
11.4	ZS-96-2 型纸浆餐具设备	292
11.5	ZMS-II 型纸浆模塑成型机	293
11.6	ZS-96-3 型纸浆模塑快餐盒设备	294
11.7	一次性纸质快餐盒生产设备	295
11.8	一次性可生物降解复合材料餐具生产设备	295
11.9	XTD 生物降解性淀粉基材料	296
<b>第 12 章 废弃物综合利用设备</b>		
12.1	BX 型有机废弃物处理机	298
12.2	啤酒酵母回收成套设备	298
12.3	高温好气性畜牧粪尿处理设备	300
12.4	废植物油(油脚)制脂肪酸生产线	301
12.5	动物油脂及餐饮废油生产脂肪酸生产线	301
12.6	FQC 型禽畜废弃物处理成套设备	302
12.7	啤酒废酵母制取超鲜调味料设备	304
12.8	废旧橡胶生产彩色弹性地砖机	305
12.9	固体有机废弃物干馏裂解系统	306
12.10	废有机溶剂蒸馏回收系统	307
12.11	冷媒回收机系列(青岛金华)	308
12.12	FS 型废塑料提炼燃料油设备	309
12.13	废有机溶剂再生提纯装置	310
12.14	垃圾塑料末端处理的流化移动床设备	310
12.15	废塑料分子抽提精制细粉设备	311
12.16	高浓度重金属废液处理装置	312
12.17	JDC-1 型金属电解沉积回收装置	313
12.18	PP 式油脂阻集器	314
12.19	水玻璃旧砂再生机	315
12.20	甜菜制糖工业三废制有机多元复合肥系统	315
12.21	糖业畜牧业废物制有机复肥(康肥)设备	316
<b>第 13 章 节能型高效换热设备</b>		
13.1	等离子体改性强化汽水换热器	318
13.2	STBR 型板式换热器	321
13.3	舒瑞普板式换热器	325
13.4	BR 型板式换热器(青岛正泰)	329
13.5	BPO 型板式换热器	330
13.6	BR 型板式换热器(天津太平洋)	331
13.7	STLB 型螺旋管换热器	333
13.8	水平浮动盘管换热器	334
13.9	QBH 型波纹管换热器	338
13.10	STSR 型多功能热交换机组	343

13.11	RH型锅炉热管省煤器、空气预热器 .....	345	13.14	GY型钢翼管散热器 .....	349
13.12	ZYR型热管空气预热器 .....	346	13.15	STNH型冷凝水回收器 .....	349
13.13	YG型翼片管 .....	347	13.16	B型快速换热水箱 .....	350

# 第 1 章 垃圾收集储运及预处理设备

## 1.1 QN99 型城市混装生活垃圾拣选系统

### (1) 概述

在引进美国、前联邦德国的环保设备制造技术的基础上，结合我国城市生活垃圾的构成特点，研制了适合我国城市混装生活垃圾处理的 QN99 型拣选系统（生产线），该系统与国外同类进口设备比较，具有功能相同，但制造价格较低的特点，完全可以替代进口同类设备，满足我国城市混装生活垃圾拣选处理的需要。

### (2) 使用范围

QN99 型城市混装生活垃圾拣选系统，适用于所有需要对垃圾进行前置处理的垃圾再利用生产工艺系统，经该系统处理后的生活垃圾可用于堆肥发酵，或进行填埋和进一步焚烧发电。

### (3) 生产流程

QN99 型城市混装生活垃圾拣选系统与美、欧等先进国家同类设备工作流程基本一致。该系统的主要工作过程：

混装生活垃圾进场→经抓斗机等转载设备使垃圾输送到拣选系统（生产线）→人工监控（拣出大件物品、石块等）→进入破袋机破袋，使袋装垃圾散开→二次人工监控，拣出大块物品→进行除臭→强磁拣选垃圾层表面的磁性物质→人工拣选出玻璃、纸张、塑料等→定向磁选拣出垃圾底层的小件磁性物质→进入涡流拣选机，拣选垃圾中的非磁性金属物质→进入破碎筛分系统分选：筛上物送出填埋或焚烧，筛下物送出进一步深化处理（堆肥等）→拣选处理工作完成。

### (4) 系统的特点

1) 该拣选处理系统所有设备均采用框架结构，无需安装基础。各设备现场安装时，采用销轴锚固式膨胀螺栓进行设备定位；生产线长度可以调节，有利于工程和设计选用。

2) 系统中的各输送设备均采用机电一体化驱动装置，均可进行无级调速。

3) 本设备主要零部件均通过表面抛丸处理后再进行油漆处理，整个系统能长期在恶劣的环境下工作。

4) 安装、检修、维护方便。

5) 系统各设备均为单体可移动式设备，可以根据设计需要，进行组合，满足不同工艺对拣选处理的要求，真正达到最佳的配置。

### (5) 系统生产能力

QN99 型城市混装生活垃圾处理拣选系统（生产线）的日处理能力（每天以 14 h 计算）如下。

QN99-A 型处理能力：0~250 t/d（产量可调）；QN99-B 型处理能力：0~500 t/d（产量可调）。

### (6) 电气控制部分

电气采用单机单控及集中控制方式，输送设备采用变频调速控制，系统 PLC 控制，单台设备设有现场紧急情况紧急停车装置。

(7) 生产厂

江苏省宜兴市全能机电仪表设备有限公司。

## 1.2 TL-400 型手推自走式全吸干式吸尘车

(1) 概述

该吸尘车改变了以往的清扫车用盘刷滚动刷扫的传统方式，而全部采用气流来完成作业，利用气流运动方式将粉尘和垃圾收集储存起来，因此效率很高。可有效地减少粉尘污染，提高空气质量，降低可吸入颗粒物的含量，改善人们的生活环境。其特点有以下几点。

- 1) 全吸式。作业时全部用气流完成，吹吸结合，无二次扬尘。
- 2) 不用刷子不喷水，干吸式，车子一过地面干干净净。
- 3) 吸尘效果好，从几十微米灰尘到一般小石子、树叶等杂物都能得到有效的清除，除尘率为 98% 以上。

- 4) 结构简单，磨损件少，使用维护方便。

使用方便，操纵简单，适用于各种路面的吸尘作业，可以广泛用于公园、住宅小区、停车场、码头、机场、车站、水泥厂、电厂等场所。其技术参数见表 1-1。

表 1-1 技术参数

外形尺寸/m	13×1.06×0.9	自重/kg	120
发动机	美国产立式 55 型	吸尘面积/m <sup>2</sup> ·h <sup>-1</sup>	4000
吸尘宽度/m	0.95 (扫马路牙子为 1m)	工作行走速度/m·s <sup>-1</sup>	0.8、1.2
除尘效率	98% 以上	油耗/L·h <sup>-1</sup>	0.95
储尘容积/L	40		

(2) 生产厂

北京天路通科技有限责任公司。

## 1.3 TL-400 型机动型全吸干式吸尘车

(1) 概述

吸尘车可有效地减少粉尘污染，降低可吸入颗粒物的含量。其特点如下。

- 1) 全吸式。作业时全部用气流完成，吹吸结合，无二次扬尘。
- 2) 不用刷子不喷水，干吸式。
- 3) 吸尘效果好。从几十微米灰尘到一般小石子、树叶等杂物都能得到有效的清除，除尘率为 98% 以上。

- 4) 结构简单，磨损件少，使用维护方便。

该车安装行走与吸尘发动机各一台，使用方便，操作简单，适用于各种路面的吸尘作业，可以广泛用于公园、住宅小区、停车场、码头、机场、车站、水泥厂、电厂等场所。其主要技术参数表 1-2。

表 1-2 TL-400 型机动型吸尘器主要技术参数

名 称	参 数	名 称	参 数
行走发动机型号	ZS150FM-D	起动方式	电启动式、手拉反冲式
发动机型式	平置、风冷 4 冲程	变档方式	手拉循环式
排 量	97.19 cm <sup>3</sup>	最高车速/km·h <sup>-1</sup>	20
最大功率	4.5 kW, 8000 r/min	吸尘宽度/m	1.4
外形尺寸/mm	2500×1200×1300	吸尘效率	不小于 98%
空车质量/kg	350	吸尘当量	直径不大于 25 mm
装载质量/kg	150	吸尘发动机	美国产立式 6.5HP 发动机
轴距/mm	1680	缸径×行程/mm	68.26×51.99
轮距/mm	900	扭 矩	9.2 N·m, 2500 r/min
最小转弯半径/mm	2750	储尘容积/L	100
最小离地间隙/mm	100	吸尘速度/km·h <sup>-1</sup>	3~7
油箱容积/L	8.5	噪 声	7.5 m 处不大于 70 dB

(2) 生产厂

北京天路通科技有限责任公司。

## 1.4 HAKO 全线多功能控尘式系列工业扫地机

### (1) HAKO-Hamster 600/700 小型动力自走式吸尘扫地机

1) 安全不扬尘，操作极其灵巧，处理垃圾、碎物非常方便，设有全自动停止行进安全保护系统。

2) 绝对可靠耐用，经济方便，节省成本，适合于任何地面，包括地毯或网球场使用。

3) 备有汽油发动机及电瓶动力可供选择。

4) 扫地宽度

不连边刷：500 mm (600 型)，600 mm (700 型)。

连 1 个边刷：650 mm (600 型)，750 mm (700 型)。

5) 扫地面积 (连 1 个边刷)：2600 m<sup>2</sup>/h (600 型)，3000 m<sup>2</sup>/h (700 型)。

6) 垃圾箱容量：35 kg (600 型)，42 kg (700 型)。

7) 机身质量：104 kg (电瓶) /79 kg (汽油) (600 型)；112 kg (电瓶) /87 kg (汽油) (700 型)。

### (2) Hako-Hamster 800 动力自走式吸尘扫地机

1) 操控性能灵活，畅顺宁静，附有加大尺寸滤尘器，滤尘效率高达 99.5%。

2) 全新 CAD/CAN 电脑设计，配备坚固耐用机身车架。

3) 备有四冲程汽油引擎及电瓶动力可供选择。

4) 扫地宽度：(不连边刷) 600 mm；(连 1 个边刷) 815 mm。

5) 扫地面积 (连 1 个边刷) 3200 m<sup>2</sup>/h。

6) 垃圾箱容量：50 kg。

7) 机身质量：188 kg (电瓶动力)，151 kg (汽油引擎)。

### (3) Hako-Hamster 1050 动力自走式重型吸尘扫地机

1) 吸尘效果良好，耐用垃圾倾倒非常方便，适用于尘土较厚重区域。

2) 作为工业用途，可另配附加座椅，在大面积的场地上使用时更为舒适。

3) 备有四冲程汽油引擎，液态瓦斯及电瓶动力可供选择。

4) 扫地宽度：(连 1 个边刷) 950 mm；(连 2 个边刷) 1200 mm。

5) 扫地面积 (连 1 个边刷)：4750 m<sup>2</sup>/h (电瓶动力)；5700 m<sup>2</sup>/h (汽油引擎)。

6) 垃圾箱容量：60 kg。

7) 机身质量：360 kg (电瓶动力)；240 kg (汽油引擎)。

(4) Hako-Jonas 1100 重型驾驶式吸尘扫地机

1) 备有汽油发动机及电瓶动力可供选择。

2) 扫地宽度：(连 1 个边刷) 950 mm；(连 2 个边刷) 1200 mm。

3) 扫地面积 (连 1 个边刷)：4750 m<sup>2</sup>/h (电瓶动力)；5700 m<sup>2</sup>/h (汽油引擎)。

4) 垃圾箱容量：60 kg (另可配备附加垃圾箱，增加容量至 80 kg)。

5) 机身质量：470 kg (电瓶动力)；300 kg (汽油引擎)。

(5) Hako-Jonas 1150 中型油压动力驾驶式吸尘扫地机

1) 中型驾驶式吸尘扫地机，机身灵活，在任何环境下都可发挥最大的清扫效果。

2) 向后翻滚式扫地原理，可使垃圾 100% 扫入垃圾箱内，高举倾倒式垃圾槽设计，容易操作。

3) 备有汽油引擎，柴油引擎及电瓶动力可供选择。

4) 扫地宽度：(带 1 个边刷) 1050 mm；(带 2 个边刷)：1350 mm。

5) 扫地面积 (连 1 个边刷)：6300 m<sup>2</sup>/h (电瓶动力)；9450 m<sup>2</sup>/h (柴油、汽油引擎)。

6) 垃圾箱容积：110 kg (250 kg)。

7) 机身质量：300 kg (电瓶动力)；560 kg (汽油引擎)。

(6) Hako-Jonas 1450 大型油压动力驾驶式吸尘扫地机

1) 专门为大面积场地设计，扫地效果极佳，独特 Hako 绿色按钮控制，操作非常简单容易，易学易用。高举倾倒式垃圾槽设计，高度可达 1520 mm，备有汽油引擎，柴油引擎及电瓶动力可供选择。

2) 扫地宽度：(连 1 个边刷) 1270 mm；(连 2 个边刷) 1620mm。

3) 扫地面积 (连 1 个边刷)：12700 m<sup>2</sup>/h。

4) 垃圾箱容量 (载重)：250 kg (450 kg)。

5) 机身质量：1080kg。

(7) Hako-Jonas 1700 大型全油压高效能驾驶式吸尘扫地机

1) 适用于大面积场地，专利设计管状式滤尘系统，装拆清洗容易，长久耐用。

2) 扫地时控尘效果特佳。机身结构坚固耐用，适合任何场地，适应最恶劣工作环境。

3) 高举倾倒式垃圾槽设计，高度可达 1550 mm，操作简便。备有汽油引擎，柴油引擎及电瓶动力可供选择。

4) 扫地宽度：(连 1 个边刷) 1540 mm (连 2 个边刷) 1840mm。

5) 扫地面积 (连 1 个边刷)：15400 m<sup>2</sup>/h。

6) 垃圾箱容量 (载重)：360 kg (600 kg)。

7) 机身重量：2400 kg (电瓶动力)；1500 kg (柴油、汽油引擎)。

(8) Hako-Citymaster 1750 城市管家公路吸尘扫街车

1) 前置式特大双边刷扫地，操作极其舒适容易。

2) 适用于城市小区、公路高架桥、大型工厂及停机坪等，具有洒水控尘功能，备有污



水回收循环系统。

- 3) 高举式特大容量倾倒垃圾槽，另可加装大口径吸喉以便清除沟渠内垃圾淤塞。
- 4) 边刷可上下及左右移动，清扫凹凸地面。柴油引擎动力。
- 5) 扫地宽度（最大）：2500 mm。
- 6) 扫地面积：300000 m<sup>2</sup>/h。
- 7) 垃圾箱容量：1715 kg。
- 8) 行驶时速：0~50 km/h。
- 9) 机身质量：4100 kg。
- (9) 生产厂：上海汉潢清洁机械有限公司。

## 1.5 后装压缩式垃圾车

### (1) 3 t 后装压缩式垃圾车技术特点 (LSS5061ZLJ 型)

手动全液压半自动控制；模块式液压元件，全部进口液压密封件；填塞器设有污水槽；全部钢材经酸洗磷化处理，面漆采用高氟聚乙烯硫化，防腐性能优异；垃圾箱内设有液压推板，用于双向压缩和卸料；按用户需要可配装 300 L 圆桶或 240 L 方桶的翻桶机构。

其外形见图 1-1，主要技术参数见表 1-3。

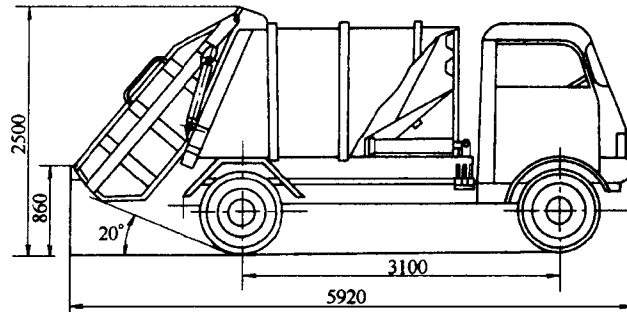


图 1-1 LSS5061ZLJ 型垃圾车外形

表 1-3 LSS5061ZLJ 型垃圾车技术参数

底盘型号	EQ1061T5D	最大爬坡度/%	30
外形尺寸(长×宽×高)/mm	5920×2140×2500	最小离间隙/mm	176
最大总质量/kg	6600	前悬/mm	1160
整备质量/kg	4300	后悬/mm	1660
装载质量/kg	2300	垃圾箱容积/m <sup>3</sup>	5.5
前轴载荷(空载/满载)/kg	1750/2050	油耗/L·(100 km) <sup>-1</sup>	≤11
后轴载荷(空载/满载)/kg	2550/4550	发动机型号	CY4012BQ-11
质量利用系数	0.535	型式	直列四缸水冷,直喷柴油动机
轴距/mm	3100	额定功率	70 kW, 3200 r/min
轮距(前/后)/mm	1750/1586	额定扭矩	245 N·m, 2200 r/min
接近角/(°)	≥18	压缩比	17.5
离去角/(°)	≥20	填料口高度/mm	860
最高车速/km·h <sup>-1</sup>	≥90	填料口尺寸/mm	1800×750
最小转弯直径/m	14	填塞器容积/m <sup>3</sup>	0.65