



国家电网
STATE GRID

华北电网有限公司
NORTH CHINA GRID COMPANY LIMITED

华北电网继电保护标准化设计

第三卷 装置篇

南京南瑞继保电气有限公司分册

华北电网有限公司 颁布



中国电力出版社
www.cepp.com.cn

华北电网继电保护标准化设计

第三卷 装置篇

南京南瑞继保电气有限公司分册

第一卷 原则篇

第二卷 设计篇

500kV系统继电保护分册

220kV系统继电保护分册

第三卷 装置篇

南京南瑞继保电气有限公司分册

北京四方继保自动化股份有限公司分册

国电南京自动化股份有限公司分册

许继电气股份有限公司分册

深圳南瑞科技有限公司分册

ISBN 978-7-5083-6322-6



9 787508 363226 >

定价：70.00 元(含1CD)

销售分类建议：电力工程/综合



国家电网
STATE GRID

华北电网有限公司
NORTH CHINA GRID COMPANY LIMITED

华北电网继电保护标准化设计

第三卷 装置篇

南京南瑞继保电气有限公司分册

华北电网有限公司 颁布



中国电力出版社
www.cepp.com.cn

内 容 提 要

《华北电网继电保护标准化设计》是根据华北电网有限公司标准化建设工作的要求而编制的，是贯彻《国家电网公司关于加强继电保护工作的意见》的体现。

本书共分三卷，第一卷为《原则篇》，第二卷为《设计篇》，第三卷为《装置篇》。第一卷主要包括各类继电保护设计的准则及相关技术标准，是标准化设计工作必须遵循的原则；第二卷主要是根据设计准则及厂家设计图册，绘制的具体工程示范图册；第三卷主要是厂家根据设计准则绘制的厂家图册。

本书为《华北电网继电保护标准化设计 第三卷 装置篇 南京南瑞继保电气有限公司分册》，主要包括 500kV 系统继电保护柜的使用说明和标准化设计图纸、220kV 系统继电保护柜的使用说明和标准化设计图纸等内容。

本书可供电力系统各设计单位，以及从事电力建设工程规划、管理、安装、施工、生产运行、设备制造的专业人员使用，还可供大专院校有关专业的师生参考。

图书在版编目 (CIP) 数据

华北电网继电保护标准化设计. 第 3 卷, 装置篇. 南京南瑞继保电气有限公司分册/华北电网有限公司颁布. —北京: 中国电力出版社, 2008
ISBN 978-7-5083-6322-6

I. 华… II. 华… III. ①电力系统-继电保护-标准设计-华北地区 ②电力系统-继电保护装置-标准设计-南京市 IV. TM77

中国版本图书馆 CIP 数据核字 (2007) 第 184122 号

华北电网继电保护标准化设计 第三卷 装置篇 南京南瑞继保电气有限公司分册

中国电力出版社出版、发行

(北京三里河路 6 号 100044 <http://www.cepp.com.cn>)

2008 年 2 月第一版

880 毫米×1230 毫米 横 16 开 17.125 印张 551 千字

汇鑫印务有限公司印刷

2008 年 2 月北京第一次印刷

各地新华书店经售

印数 0001—3000 册

定价 70.00 元

敬告读者

本书封面贴有防伪标签，加热后中心图案消失
本书如有印装质量问题，我社发行部负责退换

版权专有 翻印必究

《华北电网继电保护标准化设计》等三卷

编 委 会

主 编： 殷 琼

副主编： 李 丹 郭登峰 孙集伟

委 员： 牛四清 王 宁 余小平 冯家茂 张志鹏 尤旦峰 何学东 陈 凌

彭世宽 曾进坚 白 晶 黄 毅 李 钢 马 杰 单广忠 孙立强

张 涛 幕国行 黄德斌 张慧卿 钱玉春 郑保庆 马迎新 赵维洲

邢 劲 杜延菱 杨心平 庄 博 刘 蔚 张 岩 高 旭 张小川

李昊星 袁敬中 邵 华 刘志强 张玉军 李 中 冷志铎 刘慧源

程 宇 林 靖 李文森 陈 晓 陈永元 毛乃虎 高 峰 施润伟

朱同伟 崔晨帆 丁如晋 段士芸 白小会 张洪波 陈文杰 张子引

闫培丽 杨旭芳 李 军 杨然静 朱倩茹 杨合恭 芮志浩

《第三卷 装置篇 南京南瑞继保电气有限公司分册》

编 审 人 员

第 1 章 500kV 线路保护柜

编 写：尤旦峰 黄 涛 吴 俊

审 核：余小平 冯家茂 张志鹏

第 2 章 500kV 断路器保护柜

编 写：高大群 刘 刚 张建彪

审 核：余小平 冯家茂 张志鹏

第 3 章 500kV 母线保护柜

编 写：何学东 周楚雄 罗 威

审 核：余小平 冯家茂 张志鹏

第 4 章 500kV 主变压器保护柜

编 写：王伟刚 段勇刚 赵建华

审 核：冯家茂 余小平 张志鹏

第 5 章 500kV 电抗器保护柜

编 写：潘仁秋 汪大全 王海峰

审 核：冯家茂 余小平 张志鹏

第 6 章 220kV 线路保护柜（两面柜方案）

编 写：吴 俊 徐 峰 吴 广

审 核：张志鹏 余小平 冯家茂

第 7 章 220kV 线路保护柜（三面柜方案）

编 写：张建彪 林国策 何其伟

审 核：张志鹏 余小平 冯家茂

第 8 章 220kV 母联保护柜

编 写：宋湘萍 孔庆辉 戴建民

审 核：张志鹏 冯家茂 余小平

第 9 章 220kV 母线保护柜

编 写：王敦波 谷国成 朱春津

审 核：张志鹏 余小平 冯家茂

第 10 章 220kV 主变压器保护柜

编 写：王 凯 赵 雷 洪丽强

审 核：张志鹏 冯家茂 余小平



国家电网
STATE GRID

华北电网有限公司
NORTH CHINA GRID COMPANY LIMITED

华北电网继电保护标准化设计 第三卷 装置篇

◎ 南京南瑞继保电气有限公司分册

前 言

在华北电网有限公司领导的高度重视下,在各有关单位,特别是设计、制造单位的大力支持下,经过近一年的时间,《华北电网继电保护标准化设计》编写工作终于圆满完成。

华北电网地跨东、中、西三个地区,由京津唐电网、河北省南部电网、山西电网、山东电网和内蒙古西部电网组成,区域内经济互补性强,存在资源优化配置的客观需要。华北电网还承担着向首都安全可靠供电的责任,任务艰巨,在国家电网公司总体战略布局中居于重要地位。

随着电网规模的不断扩大,华北电网已成为装机容量和负荷双过亿的特大型电网。电网的飞速发展对继电保护应用技术提出了新的要求。《华北电网继电保护标准化设计》编写工作就是为满足这种需求而提出的。当前,华北电网有限公司系统正在全面开展标准化建设工作,建立具有华北特色的企业标准体系,继电保护标准化设计编写工作是此项工作中不可分割的一部分。《华北电网继电保护标准化设计》编写工作,是以“统一规划、统一设计标准”为原则,遵照现行有关继电保护的国家标准、行业标准、反事故措施要求等规定,按照《国家电网公司输变电工程典型设计》的有关要求,制定符合华北电网实际情况的统一设计标准。通过继电保护设计的标准化,可大力促进华北电网继电保护标准化管理工作,有效地减少人员工作不规范引发的“三误”事故,提高继电保护运行水平,对电网的安全稳定运行及现场工作的安全具有重大意义。

此次《华北电网继电保护标准化设计》编写工作是一个新的探索,由于时间紧,难免存在疏漏,敬请广大读者批评指正。

《华北电网继电保护标准化设计》编委会

2007年3月5日

关于颁发《华北电网继电保护标准化设计》的通知

华北电网调[2007]23号

为进一步规范华北电网继电保护配置、设计及运行工作，贯彻落实“2007年国家电网公司系统继电保护工作会议”精神，确保华北电网继电保护安全可靠运行，特此颁发《华北电网继电保护标准化设计》（以下简称“继电保护标准化设计”）。

“继电保护标准化设计”工作自2006年5月开始，经过近一年的时间，在华北各省（市、自治区）电力公司、设计院、制造厂的大力协助下，终于顺利完成。“继电保护标准化设计”在原有继电保护“四统一”的基础上，结合目前继电保护发展状况及运行需要，进行了必要的改进工作。同时，对运行中一些迫切需要解决的实际问题，做出典型规范。

“继电保护标准化设计”可作为指导华北电网继电保护规划、设计、基建及改造工程的标准。请各有关单位按照如下要求执行：

一、在华北电网继电保护规划、设计、制造等过程中，均应执行本标准。

二、华北电网范围内220kV及以上系统的基建、改扩建工程应严格执行本标准。对110kV及以下系统，可参照执行。

三、凡并入华北电网的发电企业亦应执行本标准。

四、本标准自下发之日起执行，各单位在执行过程中如发现问题，请及时与华北电网有限公司电力调度通信中心联系。

附件：华北电网继电保护标准化设计

华北电网有限公司（印）

二〇〇七年六月十九日

编制说明

为了规范华北电网 500kV 系统和 220kV 系统继电保护配置和工程设计,便于继电保护的管理、运行和设计,在华北电网有限公司的组织下,南京南瑞继电电气有限公司(以下简称南瑞继保公司)按照华北电网有限公司要求,绘制了 500kV 系统和 220kV 系统继电保护标准化设计图纸共 19 册。为便于继电保护工作者更好地使用标准化设计图纸,编制了相应的使用说明,供继电保护管理、运行、维护以及设计单位人员参考。

根据华北电网的实际情况,500kV 系统按高压侧 3/2 断路器接线(最大 9 个完整串)、中压侧双母线接线、低压侧单母线接线设计;220kV 系统按高压侧双母线接线、中压侧双母线接线、低压侧单母线分段接线设计。本标准化设计尽可能兼顾各省(市)电网的特殊要求,但不可能满足所有地区特殊要求。标准化设计图纸的使用说明主要依据本书第一卷中的相关要求和南瑞继保公司标准化设计图纸,并结合南瑞继保公司保护装置特点,重点阐述了标准化设计组柜方案和开入、开出相关二次回路,并对特殊问题进行了详尽说明。

本标准化设计在满足新建工程要求的同时,也适当兼顾了改、扩建工程。当用于改、扩建工程时,只需对相关二次回路进行少许修改甚至不需要修改也能满足工程要求。

南京南瑞继电电气有限公司

2007 年 4 月 20 日

目 录

前言	
关于颁发《华北电网继电保护标准化设计》的通知(华北电网调[2007]23号)	
编制说明	
第 1 章 500kV 线路保护柜	1
1.1 使用说明	1
1.2 PRC31AM-54 型线路纵联电流差动保护柜图纸	3
1.3 PMUX2MC-8 型继电保护通信接口柜图纸	14
第 2 章 500kV 断路器保护柜	19
2.1 使用说明	19
2.2 PRC21A-01 型断路器保护柜图纸	21
第 3 章 500kV 母线保护柜	37
3.1 使用说明	37
3.2 PRC15E-509 型母线保护柜图纸	38
第 4 章 500kV 主变压器保护柜	47
4.1 使用说明	47
4.2 PRC78HB-HBA 型主变压器保护 A/B 柜图纸	50
4.3 PRC78HB-HBC 型主变压器保护 C 柜图纸	62
第 5 章 500kV 电抗器保护柜	84
5.1 使用说明	84
5.2 PRC17B-53 型电抗器保护 A 柜 (两面柜方案) 图纸	86
5.3 PRC17B-51 型电抗器保护 B 柜 (两面柜方案) 图纸	103
5.4 PRC17B-54 型电抗器保护柜 (一面柜方案) 图纸	111
第 6 章 220kV 线路保护柜 (两面柜方案)	129
6.1 使用说明	129
6.2 PRC31AM-01 型线路纵联电流差动保护 A/B 柜图纸	133
第 7 章 220kV 线路保护柜 (三面柜方案)	150
7.1 使用说明	150
7.2 PRC31AM-03 型线路纵联电流差动保护 A/B 柜图纸	152
7.3 PRC12R2-01 型线路保护辅助 C 柜图纸	162
第 8 章 220kV 母联保护柜	174
8.1 使用说明	174
8.2 PRC23C-10 型母联保护柜图纸	175
第 9 章 220kV 母线保护柜	189
9.1 使用说明	189
9.2 PRC15AB-415A1 型母线保护 A 柜 (双母线接线) 图纸	192
9.3 PRC15AB-415A2 型母线保护 B 柜 (双母线接线) 图纸	206
9.4 PRC15AS-415A1 型母线保护 A 柜 (双母线双分段接线) 图纸	212
9.5 PRC15AS-415A2 型母线保护 B 柜 (双母线双分段接线) 图纸	226
第 10 章 220kV 主变压器保护柜	232
10.1 使用说明	232
10.2 PRC78HQ-HBA 型主变压器保护 A/B 柜图纸	234
10.3 PRC78HQ-HBC 型主变压器保护 C 柜图纸	246
附录 保护装置功能简介	265



第 1 章 500kV 线路保护柜

1.1 使用说明

1.1.1 组柜方案

1.1.1.1 线路保护柜。

(1) 保护柜型号: PRC31AM-54。

(2) 组柜方案: RCS-931AM 型线路保护装置+RCS-925A 型远方跳闸保护(远跳过电压保护)装置+打印机。

1.1.1.2 继电保护通信接口柜。

(1) 通信接口柜型号: PMUX2MC-8 型。

(2) 组柜方案: 8 套 MUX-2MC 型通信接口装置。

1.1.2 开关量输入回路

1.1.2.1 断路器跳闸位置开入:

(1) 对 3/2 断路器接线方式,需接入边断路器和中断路器按相串联跳闸位置接点。

(2) 断路器跳闸位置开入采用动断(常闭)辅助接点,因该接点直接从开关场引入,为了提高保护的抗干扰能力,边断路器和中断路器分相跳闸位置接点经 1QD1(公共端)、1QD7、1QD8、1QD9 和 1QD10、1QD11、1QD12 端子以强电开入方式接入 RCS-931AM 型装置的重动继电器输入回路。

(3) 上述分相跳闸位置接点经继电器重动后与断路器切换开关(检修把手)1QK 相应接点并联,再将边断路器和中断路器接点按相串联接入保护的弱电开入端子 1n622、1n623 和 1n624 进行跳位逻辑判别。

1.1.2.2 RCS-931AM 型装置远传开入:

(1) 借助数字通道,将信号传送至对侧线路保护。

(2) 远传开入端子 1QD14 可将相关断路器失灵保护动作、线路电抗器保护动作、本柜远方跳闸保护中的过电压保护发信远传至对侧线路保护。

(3) 本柜 RCS-925A 型装置过电压发信接点已接入 RCS-931AM 型装置远传开入端子,即 1QD1 与 9CD7、1QD14 与 9CD15 相连。

1.1.2.3 RCS-925A 型装置通道收信开入:

(1) 接收由线路对侧传来的远传命令。

(2) 本柜 RCS-931AM 型装置收远传命令开出接点已接入 RCS-925A 型装置通道收信开入端子,即 1C1D10 与 9QD1、1K1D16 与 9QD4 相连。

1.1.2.4 RCS-925A 型装置通道故障开入:

(1) 通道故障后,闭锁 RCS-925A 型远方跳闸保护装置通道收信,防止保护误动作。

(2) 本柜 RCS-931AM 型装置通道告警开出接点已接入 RCS-925A 型装置通道故障开入端子, 即 1C1D10 与 9QD1、1K1D17 与 9QD5 相连。

1.1.3 开关量输出回路

1.1.3.1 跳闸回路:

(1) 线路保护只引出 A、B、C 相分相跳闸接点, 根据故障情况三相跳闸 (三跳) 时保护同时驱动 A、B、C 相分相跳闸接点。

(2) RCS-931AM 型装置边断路器跳闸为 1C1D1 (公共端)、1K1D1、1K1D2、1K1D3 端子, 中断路器跳闸为 1C2D1 (公共端)、1K2D1、1K2D2、1K2D3 端子。

(3) 引出 1C1D8 (公共端)、1K1D12、1K1D13、1K1D14 和 1C2D8 (公共端)、1K2D12、1K2D13、1K2D14 分相跳闸备用接点, 因该备用接点主要用于发一变一线出线保护连锁切机, 故每组接点只设一个总投退连接片。

1.1.3.2 启动失灵、重合闸回路:

(1) 采用保护分相跳闸接点启动失灵、重合闸。

(2) 保护分相跳闸接点 1C1D4 (公共端)、1K1D5、1K1D6、1K1D7 为启动边断路器失灵、重合闸端子, 1C2D4 (公共端)、1K2D5、1K2D6、1K2D7 为启动中断路器失灵、重合闸端子。

1.1.3.3 重合闸回路相关:

(1) 当与需要接入单跳、三跳接点启动重合闸的断路器保护配合时, 可将单跳和三跳启动重合闸端子 1C1D5 (公共端)、1K1D9、1K1D10 和 1C2D5 (公共端)、1K2D9、1K2D10 分别接入边断路器和中断路器保护启动重合闸开入回路。



(2) 因线路保护三跳和永跳跳闸接点不引出, 当保护永跳时, 虽然在单重方式下 RCS-921A 型断路器保护装置收到三相跳闸输入能可靠闭锁重合闸, 但在采用三相重合闸的特殊场合, 为了能可靠闭锁重合闸, 建议将保护闭锁重合闸端子 1C1D5、1K1D8 和 1C2D5、1K2D8 分别接入边断路器和中断路器闭锁重合闸开入回路。

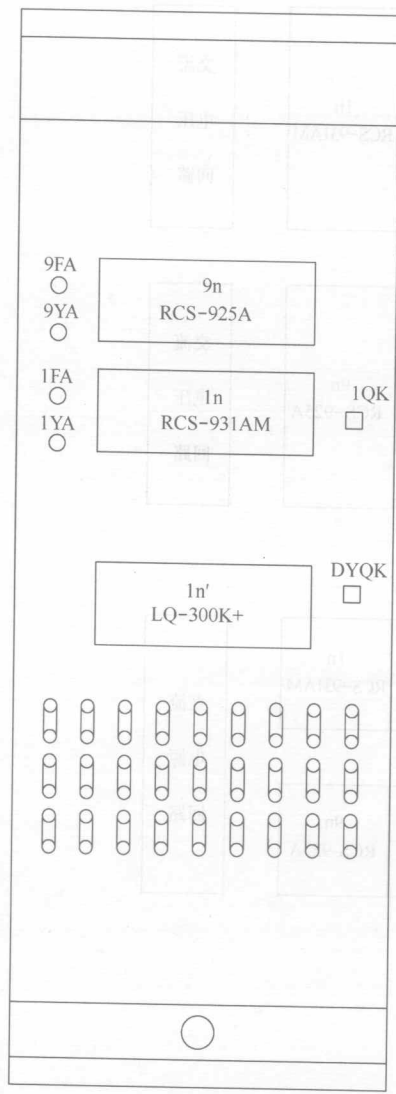
1.2 PRC31AM-54 型线路纵联电流差动保护柜图纸

华北电网继电保护标准化设计

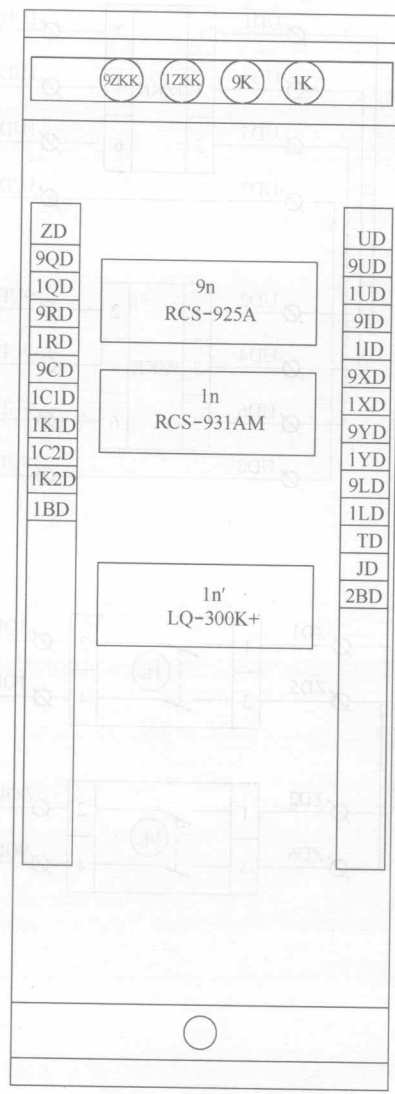
500kV 线路保护柜

PRC31AM-54 型线路纵联电流差动保护柜

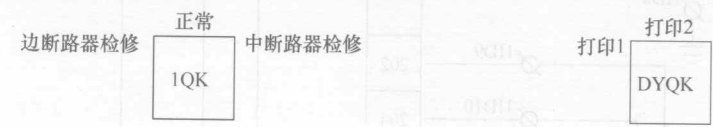
		设计			封面	 南京南瑞继保电气有限公司 NARI-RELAYS ELECTRIC CO.,LTD.	页号	0
图纸版本号	V0704HB	审批					图号:	页数



(正面)



(背面)



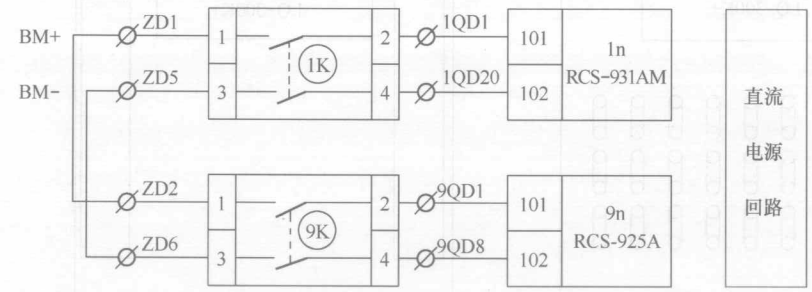
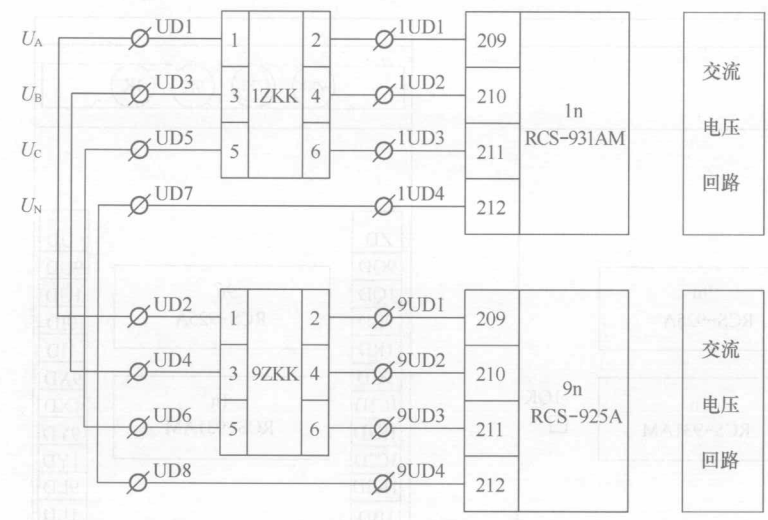
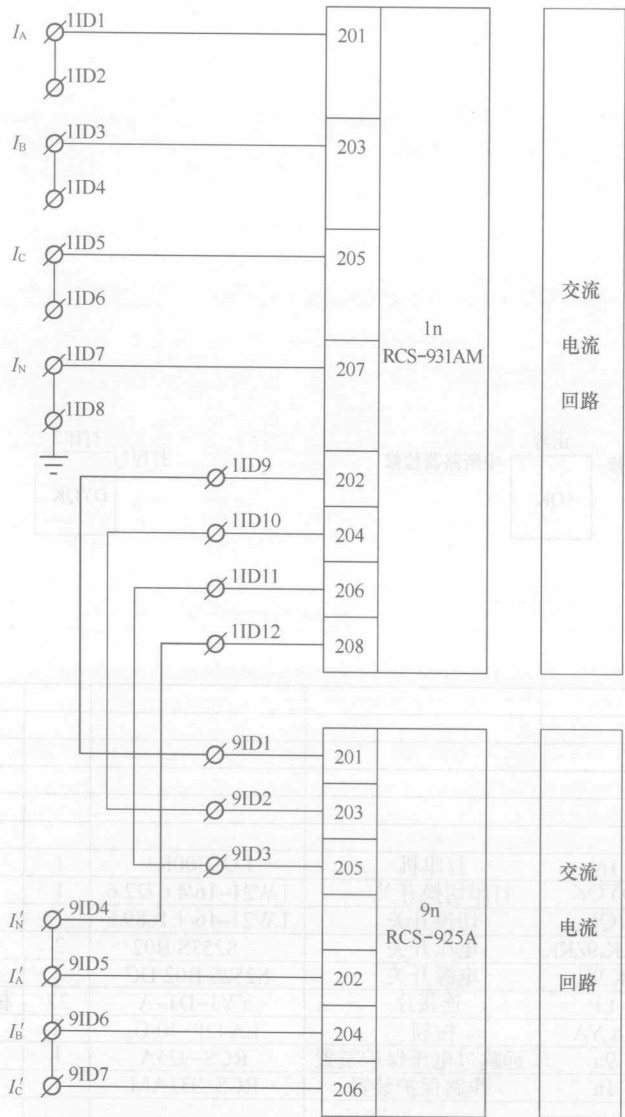
15					
14					
13					
12					
11					
10					
9	1n'	打印机	LQ-300K+	1	
8	DYQK	打印切换开关	LW21-16/4.6722.6	1	
7	1QK	切换开关	LW21-16/4.1689.6	1	
6	1ZKK,9ZKK	电压开关	S253S B02	2	
5	1K,9K	电源开关	S252S B02 DC	2	
4	LP	连接片	YY1-D1-A	27	标签框放下面
3	FA,YA	按钮	LA42P-10/G	4	
2	9n	远跳过电压保护装置	RCS-925A	1	
1	1n	线路保护装置	RCS-931AM	1	
序号	符号	名称	型号	数量	备注

柜面布置图

NR 南京南瑞继保电气有限公司
NARI-RELAYS ELECTRIC CO.,LTD.

图号:

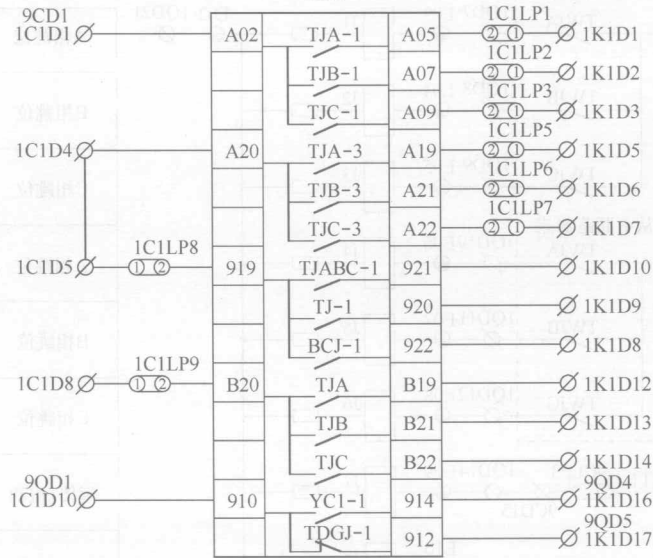
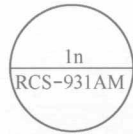
页号	1
页数	9



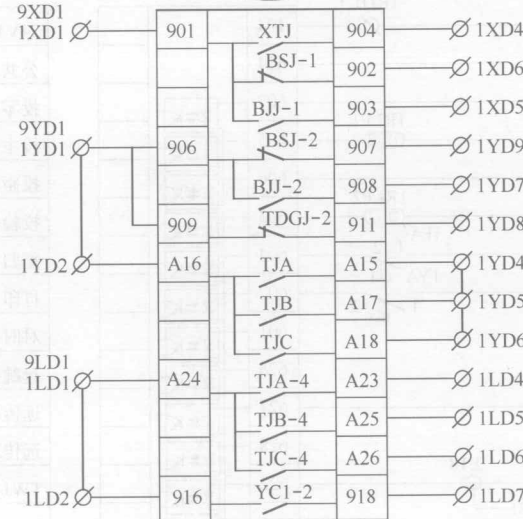
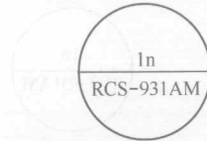
交流电流电压及直流电源回路图

NR 南京南瑞继保电气有限公司
NARI-RELAYS ELECTRIC CO.,LTD.

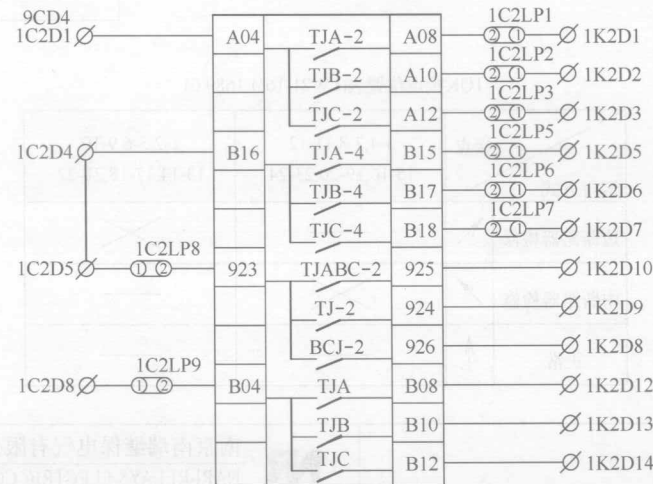
图号:	页号	2
	页数	9



A相跳闸	第一组
B相跳闸	跳闸
C相跳闸	
A相跳闸	第一组
B相跳闸	启动
C相跳闸	失灵
三跳	或
单跳	至
闭锁重合闸	重合闸
A相跳闸	第一组
B相跳闸	跳闸
C相跳闸	备用
收信	远传一
通道故障	



保护跳闸	中央
装置闭锁	信号
装置异常	
装置闭锁	
装置异常	
通道故障	
保护跳闸	遥信
A相跳闸	
B相跳闸	录波
C相跳闸	
远传一收信	



A相跳闸	第二组
B相跳闸	跳闸
C相跳闸	
A相跳闸	第二组
B相跳闸	启动
C相跳闸	失灵
三跳	或
单跳	至
闭锁重合闸	重合闸
A相跳闸	第二组
B相跳闸	跳闸
C相跳闸	备用

RCS-931AM型装置接点联系图一

NR 南京南瑞继保电气有限公司
NARI-RELAYS ELECTRIC CO.,LTD.

图号:	页号	3
	页数	9