

★ 高等服装职业技术教育专业教材

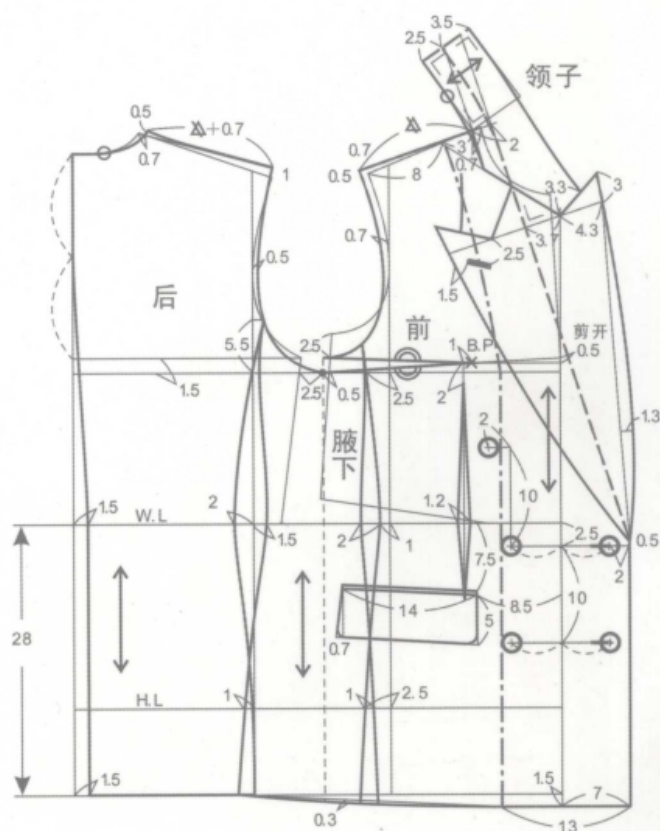
★ 中国服装业工具书

世界经典服装设计与纸样 ③

【女装篇】

(上集)

熊能 著



世界经典服装设计与纸样系列丛书1~8

1 《基础原理篇》（上集）

2 《基础原理篇》（下集）

3 《女装篇》（上集）

4 《女装篇》（下集）

5 《男装篇》

6 《童装篇》

7 《针织篇》

8 《工业篇》

ISBN 978-7-80749-232-0



9 787807 492320 >

ISBN 978-7-80749-232-0

定价：软精装（上下集）98.00元

精装（上下集）128.00元

★ 高等服装职业技术教育专业教材

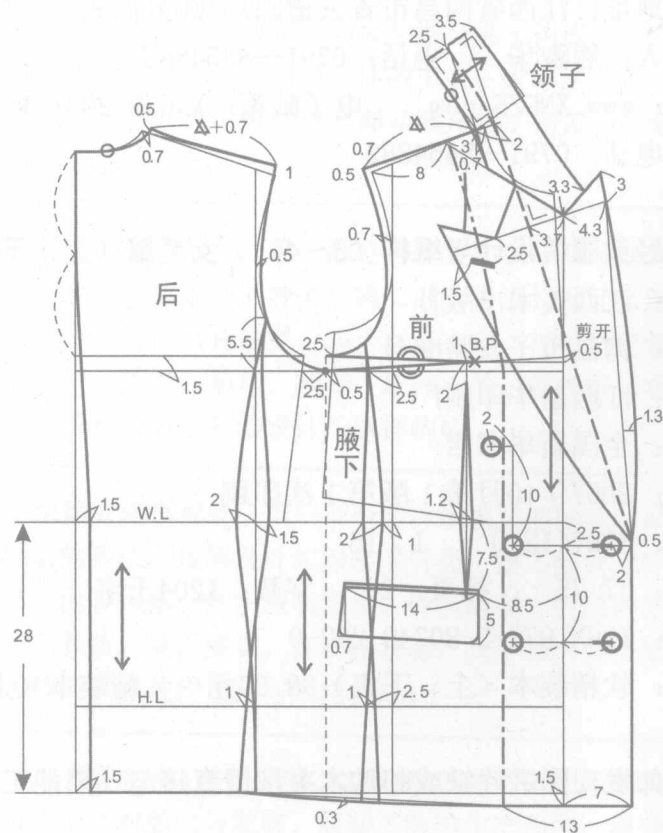
★ 中国服装业工具书

世界经典服装设计与纸样③

【女装篇】

(上集)

熊能 著



江西美术出版社

图书在版编目 (CIP) 数据

世界经典服装设计与纸样 (3~4) / 女装篇 (上、下集) / 熊能著

—南昌: 江西美术出版社, 2007. 10

熊能工作室

ISBN 978-7-80749-232-0

I. 世… II. 熊… III. 女装—设计与纸样—高等院校: 教材 IV. TS941.2

中国版本图书馆CIP数据核字 (2007) 第138756号

总策划: 熊能工作室

责任编辑: 徐 玫

版式设计: 熊 能

责任校对: 舒润珍

熊能工作室

通信地址: 江西省南昌市青云谱邮局100号信箱 邮编: 330001

联系人: 熊淑华 电话: 0791—8454882

网址: www.XNGZS.com 电子邮箱: XNGZS.2001@163.com

发行电话: 0791—8454882

世界经典服装设计与纸样 (3~4) / 女装篇 (上、下集) / 熊能著

出版: 江西美术出版社

地址: 南昌市子安路66号

印刷: 江西新华印刷厂

经销: 全国新华书店

版次: 2007年10月第1版第1次印刷

开本: 890×1240 1/16

印张: 37.75 插页: 2 字数: 1204千字

书号: ISBN 978-7-80749-232-0

定价: 软精装本 (上、下集) 98.00元 精装本 (上、下集) 128.00元

——如发现图书残缺或邮购本书都请直接与 (熊能工作室) 联系调换或邮购

版权所有, 严禁以任何方式抄袭、摘录、复制及盗版, 对举报并提供证据者予以重奖。

举报电话: 0791-6566274 13907082001

世界经典服装设计与纸样——系列丛书介绍

世界经典服装设计与纸样

1【基础篇】

2【原理篇】

这两篇是学习服装设计与纸样的入门基础篇。其中，基础篇内容包括：服装设计与纸样概论、服装构成与人的基础知识、服装制作的基础、人体的规格与参考尺寸、外国人体规格与参考尺寸、服装原型制作、原型试样、原型中省的形成立理与应用、不同体型的原型修正与制作等；原理篇内容包括：各种领子的造型、构成原理与纸样制图，各种袖子的造型、构成原理与纸样制图，各种连衣帽的造型、构成原理与纸样制图等。

世界经典服装设计与纸样

3【女装篇】上

4【女装篇】下

女装篇分上下两集。内容分为两个部分：第一部分为女装知识，它系统而全面地介绍了女装的种类和各种女装及服饰品的知识；第二部分为女装设计与纸样，内容共分为二十章，包括：裤子、裙子、裙裤、衬衫、胸衣、连衣裙、套装、马甲、休闲装、大衣、茄克、塑身胸衣、乳罩、内裤、泳装、睡衣、衬裙、情趣内衣、礼服、中式服装等。其中每一章节都详细介绍了相关女装的形成立理、演变与发展，及各种经典服装的设计与纸样构成。

世界经典服装设计与纸样

5【男装篇】

男装篇分两个部分：第一部分为男装知识，集中而系统地介绍了现代男装的形成立理、演变及现代男装的种类；第二部分为男装设计与纸样，内容共分十三章，包括：男装原型与袖子构成、裤子、衬衫、套装西服、中山装、礼服、马甲、休闲上衣、大衣、茄克、睡衣、连体衣、中式服装等。其中每一章节都详细介绍了相关各种经典服装的设计与纸样构成。

世界经典服装设计与纸样

6【童装篇】

童装篇分两个部分：第一部分为童装知识，系统地介绍了童装的形成立理、演变及现代童装的种类；第二部分为童装设计与纸样，内容共分十一章，包括：童装原型、裤子、连衣裙、衬衫、套装西服、休闲上衣、马甲、大衣、茄克、睡衣、连体衣等。其中每一章节都详细介绍了相关各种经典童装的设计与纸样构成。

世界经典服装设计与纸样

7【针织篇】

针织篇分两个部分：第一部分为针织服装的知识，系统地介绍了针织服装的形成立理、发展及针织服装的种类；第二部分为针织服装设计与纸样，内容包括：针织服装原型、针织内衣、针织衬衫、针织T恤衫、针织套装、针织茄克、针织睡衣等。其中每一章节都详细介绍了相关各种经典服装的设计与纸样构成。

世界经典服装设计与纸样

8【工业篇】

这是了解服装工业和服装工业制版的实用篇。主要内容有：中国现代服装工业的形成立理与发展、服装工业的生产程序、服装工业制版的程序、服装推版的种类与方法、服装推版的基础、服装样版缩放。其中服装样版缩放的实例几乎涵盖了所有男女装的服种和有代表性的纸样结构。

内容提要

女装篇分为两个部分。

第一部分为【女装知识】，内容分两章，包括女装的种类和服饰品。由于女装的分类远比男装要复杂得多，所以这里分别从服装的用途、形态、功能和使用材料四个方面对女装加以区分。对于女装而言光有服装是不够的，服饰品也是其组成部分，因此在第二章节中系统地各类服饰品及服饰品与服装的搭配加以了介绍。

第二部分为【女装设计与纸样】，内容共分二十章，其中包括裤子、裙子、裙裤、衬衫、胸衣、连衣裙、套装、马甲、休闲上衣、大衣、茄克、塑身内衣、乳罩、内裤、泳装、睡衣、衬裙、情趣内衣、礼服、中式服装等共二十类。其中每一章都详细介绍了相关女装的形成、演变与发展，及各种经典服装的设计与纸样构成，并针对其服装的造型设计与变化规律、结构设计 with 变化规律等进行了详细的注解与说明。

由于在本套系列丛书的《工业篇》中会对各类服装进行全套纸样的制作（其中包括纸样的放缝），所以，本篇中对纸样制图基本上都没有作出放缝说明，只是分别有代表性地对西裤和西服上衣作了放缝和排纸样说明。

本书的内容丰富、全面和实用，有些章节填补了国内服装教育的空白，受到众多服装教育专家和编审成员的好评，是我国高等服装职业技术教育专业最为理想的参考教材，也是服装行业及服装专业技术人员难得的一套技术资料。对于普通的服装爱好者而言，也是助其了解服装专业知识的最佳读本。



作者简介

毕业及研修院校

中国时装文化教育中心学校。

中国纺织大学。

香港时装设计学院（修读时装纸样）。

工作及从教经历

1989年至1990年先后进入上海的繁兴、望春花等服装公司从事设计师及制版工作。

1991年至1996年先后在广东省深圳市的天扬、华族、衡韵、福田外资实业、香港名仕西服等多家中外服装公司从事设计师及制版工作。

1997年创办南昌为你娇服饰有限公司。

1998年受聘为江西服装学院教授，从事服装设计与纸样的教学工作。

2001年成立熊能工作室，专职从事服装研究、服装教育研究及本套书籍的策划与创作工作。

序

作者是中国纺织大学时期的校友，有过多年的设计师和教师的经历，十多年前就听说他想写这样一套书。

五年前作者辞去了服装学院教师的工作，没想到五年后的今天，作者真地完成了这样一套共八册的《世界经典服装设计与纸样》的系列书。而当我们看到这套样书时很是惊讶，作为一套服装专业类的书，它的专业内容之丰富、服装知识之全面、版式设计之合理、结构构图之准确……简直让人耳目一新，这在国内的服装专业书籍中是前所未有的，可以说这套书相对于以往的同类书籍在许多方面都有很大的超越。

这套书的内容，从服装的基础和服装的原理开始，到各种服装的知识，再到女装、男装、童装及针织服装的设计与纸样，最后到工业制版，几乎包括了服装专业中所有的门类和服装的种类。其中有许多内容还填补了国内服装专业书籍和服装教科书的空白。作者对每一类型的服装，不仅针对它的起源、形成、演变与发展作了详细的论述，对每一种服装的基本构成、造型设计与结构设计的类型和变化都进行了全面的分析与说明，而且对每一种类型的服装，在造型设计与纸样设计上都作了大量的实例讲解。这种架构无论是对一般的读者，还是对高等服装院校的学生及广大服装从业人员了解和学习服装，都是一套非常实用和有效的教科书及工具书。

在书中，作者对各种服装从局部到整体的构成原理都作出了非常详尽的注解和诠释，而结构原理的构成方法也正是学生们学习掌握服装结构设计和纸样最为有效的方法。值得一提的是，作者对于纸样的构成方法始终是采用原型法，虽然原型法能使二维纸样与三维人体有效对应，具有科学性、准确性、使用便利、易于变化等特点，在发达国家被广泛采用，但在国内服装业中却很少采用。这是因为国内的服装教育对原型法一直没有形成一个系统而全面的教学方法，而作者在这里对原型法作出了非常系统而全面的研究并在书中全盘展示，这必将为原型法的推广、普及和应用起到很好的示范和推动作用。

作序前在与作者的沟通中，我了解到了作者之所以能写出这套具有较高水准的书，首先是因为获得这样一套书也一直是作者自己从学生时代起就一直梦寐以求的事情。在经历了从学生到职业设计师、再到教师的角色转换后，多重的经历和阅历使作者有机会分别从学生、设计师和教师的不同的角度去构筑了这样一部既能满足学生的学习需要，又能满足从业者的参考需要，也能满足一般读者求知需要的书。这也就使得这套书具有了很强的专业性、参考性和可读性。

这套书的出版发行对我国的服装教育和服装产业界来说无疑是一件幸事，它必将受到包括服装教师、广大学生、服装从业者及读者们的欢迎。

这套书是作者花了五年的时间才创作完成的，这在一切都变得非常商业化的社会里和人们的思想都趋向于急功近利的今天，作者这种不懈追求的精神也是非常令人钦佩和值得赞赏的。

东华大学（原中国纺织大学）服装学院教授、博士生导师 张文斌

2007年9月

前 言

当年，还是我在中国纺织大学学习服装设计的时候，我就一直希望能有这样一套服装专业的教科书：它能系统而全面地介绍各种服装的知识，包括中国现代服装的形成以及西式服装的起源、演变与发展等；它能科学而有效地帮助我们了解各种人体体形的结构和特征的知识（因为服装也被称为人体的包装）；面对种类造型变化如此繁多、结构差异非常大的服装，它能教给我们一种真正简单、科学而且实用的设计与制作服装的方法与技巧，以便于我们更有效地理解并掌握各种服装造型的设计与结构的构成；它能深入而透彻地阐述各种服装从局部到整体的构成原理、设计制作与应用的方法及各类现代时尚服装的设计制作与应用；它能清楚而准确地诠释我国现代服装工业的发展与现状，以及服装工业化设计与纸样应用等方面的情况和知识等。

也许是由于自己出身于服装世家，从小对服装学的期望值太高，从1985年进入中国时装文化教育中心学校学习开始，到1990年结束在中国纺织大学学习的六年时间里，我都没有发现一套理想的服装专业教科书。后来，我先后在上海和深圳的多家中外服装公司工作了近十年。时间的历练虽然使自己在专业上有了长足的进步，也达到了一定的水准，但作为一个服装从业者，工作之余，我还是会经常光顾各地的书店，希望能寻觅到这样一套自己心仪已久的服装专业书，可始终没有如愿。1998年，由于种种原因，我离开了工作多年的服装企业界，受聘到江西服装学院从事教学工作。在校期间，面对莘莘学子，由于自己的课时有限和所教专业课程的限制，无法系统地传授给学生太多的东西。而回想起自己学生时代曾经有过的迷惘与探求，便萌生了自己写一套这样的服装书的愿望。况且自己在多年的工作实践中，已经进行了许多深入和细致的研究，总结和摸索出了一些经验和规律，觉得现在撰写这样一套服装专业书应该是水到渠成的时候了。当我把这一想法告知我的学生们的时候，几乎得到了所有学生的支持，这也让我下定了决心，一定要撰写完成这样一套书，既圆了自己学生时代的梦，也圆了此时如我当年般的学生们的梦。

之后，为了全身心地投入写作，我辞去了服装学院的教学工作，断绝了与外界的一切联系，花费了五年时间，终于完成了这套书籍的编著工作。当这套凝聚着自己多年心血的书稿终于面世，当自己多年的夙愿终于实现时，我心绪难平，感慨颇多……写书的艰苦经历，使我对人生有了更为深刻的感悟，我要把它告诉给我的学生们：当你决定了要做一件事情，无论你面对多大的困难，都一定要坚持到底，决不能轻言放弃，因为成功一直就是属于那些能坚持到最后的人！

最后要对读者朋友们说的是：虽然这套书的编写我已竭尽了自己的全力，尽管主观上也非常希望这套书能做到尽善尽美，但是，每个人都有其局限性，更何况本人的学识水平浅薄有限，本书难免存在许多不足之处，恳请大家读后提出宝贵意见和建议，以便再版时修订。

在本套书的编著过程中曾得到了我的恩师——东华大学服装学院张文斌教授的指导、建议和帮助，并欣然为本套书作序，在此深表感谢！

熊 能

2007年9月

目录

【上 集】

第一部分 女装知识 1

第一章 女装的种类	2
第一节 从服装的用途区分	3
第二节 从服装的形态区分	9
第三节 从服装的功能区分	13
第四节 从服装的材料区分	16
第二章 服饰品	17
第一节 必备型服饰品	18
第二节 装饰型服饰品	20

第二部分 女装设计与纸样 21

第一章 裙子设计与纸样	22
第一节 裙子的形成与发展	23
第二节 裙子的设计与变化	23
第三节 裙子的基本构成	27
第四节 裙子各部位的机能性松量要求	27
(裙子设计与纸样变化实例)	
一 基本型直筒裙	28
▲ 裙片腰口吃势原理注解	30
▲ 裙子纸样放缝及排版图	30
二 侧腰松紧型筒裙	31
三 连腰窄裙	32
▲ 不同裙长的窄裙纸样变化规律	33
四 A 姿裙	34
▲ A 姿裙的原型法制图及构成原理	35
五 多层碎褶塔裙	36
六 遮盖式多层碎褶裙	37
七 喇叭裙系列	38
1 小喇叭裙	39
2 中喇叭裙	41
3 大喇叭裙	42
八 六片 A 姿裙	43
九 八片喇叭裙	44
十 灯笼褶裙	45
十一 反向褶裙	46
十二 对褶裙	48

十三	百褶裙(直筒形)	50
十四	百褶裙(A姿形)	52
十五	过腰褶裙	54
十六	螺旋裙	56

第二章 裤子设计与纸样 58

第一节	女西裤的形成与发展	59
第二节	女西裤的基本造型设计与变化	59
第三节	女裤的基本构成与参考尺寸	62
第四节	女裤各部位的机能性松量要求	65

(女裤设计与纸样变化实例)

一	女西裤(基本型)	66
▲	女西裤基本纸样制图步骤及说明(前片)	68
▲	女西裤基本纸样制图步骤及说明(后片)	68
▲	女西裤后片落裆原理说明	70
▲	女西裤后片直裆斜线的确定	70
▲	女西裤基本纸样放缝与排版	71
二	双褶女西裤(春秋装版)	72
三	斜插袋女西裤(冬装版)	74
四	直筒女西裤	76
五	宽松型连腰女西裤	78
六	牛仔裤	80
七	低腰牛仔裤	82
▲	低腰女裤的结构变化原理	84
八	宽松型休闲短西裤	85
九	低曲腰头加长喇叭裤	86
十	低曲腰头无省紧身女裤	88
十一	低曲腰头宽裤腿女裤	90
十二	踩脚裤	92
十三	运动型短西裤(基本型)	94
▲	短西裤后裤片落裆原理	95
十四	无腰省超短女裤	96
十五	低曲腰头超短牛仔裤	97
十六	中长女裤	98
十七	松紧腰锥形女裤	100
十八	萝卜裤	102
十九	女西裤(成衣)比例法制图	104

第三章 裙裤设计与纸样 106

第一节	裙裤的形成	107
第二节	裙裤的基本造型设计与变化	107
第三节	裙裤的基本构成	108
第四节	裙裤各部位的机能性松量要求	108

(裙裤设计与纸样变化实例)

一	基本裙裤	109
二	A 姿裙裤	110
三	超短对褶运动裙裤	111
四	喇叭裙裤	112
五	前盖裆裙裤	113
六	裤型裙裤	114
七	反向褶长裙裤	115
八	瀑布形前盖裆长裙裤	116

第四章 衬衫设计与纸样 118

第一节	女衬衫的形成	119
第二节	衬衣型衬衫的造型设计与变化	119
第三节	上衣型衬衫的造型设计与变化	120
第四节	女衬衫的基本构成	122
第五节	衬衫各部位的机能性松量要求	122
第六节	女衬衫基本型纸样的设立	124

(女衬衫设计与纸样变化实例)

一	日常基本型女衬衫	126
二	日常翻领女衬衫	128
三	日常曲摆女衬衫	130
四	塔克褶缝立领女衬衫	132
五	蝴蝶结领女衬衫	134
六	宽松型落肩袖休闲衬衫	136
七	前腰系结女衬衫	138
八	荷叶边领女衬衫	140
九	小驳领短袖女衬衫	142
十	套头式水兵领短袖女衬衫	143
十一	缺口立翻领短袖女衬衫	144
十二	胸褶式女衬衫	146
十三	马蹄袖高腰线女衬衫	148
十四	半肩式系腰结女衬衫	150
十五	纱质套头式女衬衫	152
十六	针织套头式女衬衫	154
十七	短插肩泡袖女衬衫	156
十八	插肩褶袖女衬衫	158
十九	短连衣袖女衬衫	160

第五章 胸衣设计与纸样 161

第一节	胸衣的基本构成	162
第二节	胸衣的基本造型设计与变化	162
第三节	胸衣的基本结构设计 with 变化	163
第四节	胸衣面料的应用	163
第五节	无肩式胸衣的构成原理	163

第六节 无肩式上衣基本原型的设立	165
(胸衣设计与纸样变化实例)	
一 无肩式基本型胸衣	166
二 胸褶式胸衣	168
三 半肩式立领胸衣	169
四 背带式胸衣	170
五 罩杯式胸衣	171
六 不对称侧缝褶胸衣	172

第六章 连衣裙设计与纸样

173

第一节 连衣裙的形成与演变	174
第二节 连衣裙的种类	174
第三节 连衣裙的结构构成与变化	176
第四节 连衣裙各部位的机能性松量要求	178
第五节 连衣裙的基本型纸样设立	178
第六节 接腰与连腰连衣裙的结构差异	181

(连衣裙设计与纸样变化实例)

一 系带式接腰型连衣裙	182
二 背心式连衣裙	184
三 背心式家庭装连衣裙	186
四 肩公主线连衣裙	188
五 袖窿公主线连衣裙	190
六 方领背心式连衣裙	192
七 运动装连衣裙	194
八 短平泡灯笼袖连衣裙	196
九 低腰休闲型连衣裙	198
十 一字领连衣袖连衣裙	200
十一 连育克短袖连衣裙	202
十二 衬衫式连衣裙	204
十三 吊带式连衣裙	206
十四 背带式连衣裙	208
十五 大摆连衣裙	210

第七章 套装(上衣)设计与纸样

213

第一节 女套装的形成	214
第二节 女套装(上衣)的种类	214
第三节 套装上衣的基本造型设计与变化	217
第四节 套装上衣的基本结构设计 with 变化	219
第五节 垫肩与套装上衣的构成	222
第六节 套装上衣各部位的机能性松量要求	225
第七节 套装上衣基本型纸样的设立	226

(套装上衣设计与纸样变化实例)

一 圆领(裙套装)上衣	234
-------------------	-----

二	小平驳领短袖(裙套装)上衣	236
三	无搭门(裙套装)超短上衣	238
四	钉形领(裙套装)短上衣	240
五	翻领(裙套装)短上衣	242
六	单排扣枪驳领加长女西服	244
七	小青果领(裙套装)上衣	246
八	登凹驳领(套装)上衣	248
九	肩公主线(裙套装)上衣	250
十	短插肩袖(裙套装)上衣	252
十一	连衣袖(裙套装)上衣	254
十二	立驳领连衣袖(裙套装)上衣	257
十三	褶变化(套装)上衣	260
十四	单排扣平驳领圆摆女西服	262
▲	女西服纸样修正	264
▲	女西服纸样放缝及排版	265
十五	双排扣枪驳领女西服	266
十六	立领(套装)上衣	268
十七	斜摆单扣短西服	270
十八	双排扣风衣领(套装)上衣	274
二十	十片结构(裙套装)短上衣	276
二一	凹驳领X型(套装)加长上衣	278
二二	曲驳领(裙套装)上衣	280

第八章 马甲设计与纸样 282

第一节	女装马甲的形成	283
第二节	女装马甲的分类	283
第三节	女装马甲的造型设计与变化	284
第四节	女装马甲的基本构成	285
第五节	女装马甲的机能性松量要求	285

(马甲设计与纸样变化实例)

一	女套装基本型马甲	286
二	女装休闲马甲	288
三	背带胸衣式马甲	289
四	吊带内衣式马甲	290
五	套装上衣式马甲	291
六	茄克式(记者)马甲	292
七	茄克式运动休闲马甲	293
八	茄克式防寒马甲	294

【下集】

第九章 休闲装设计与纸样 295

第一节 休闲装的造型设计与变化 296

第二节 休闲装的基本构成 297

第三节 休闲装各部位的机能性松量要求 297

(休闲装设计与纸样变化实例)

一 拉链式翻领基本型休闲装 298

二 立领休闲装 300

三 茄克式休闲装 302

四 短茄克式休闲装 304

五 摩托茄克式休闲装 306

六 套装上衣式休闲装 308

七 落肩短外套式休闲装 310

八 插腋下角连衣袖休闲装 312

九 拼袖底缝连衣袖休闲装 314

第十章 大衣设计与纸样 316

第一节 女装大衣的形成 317

第二节 女装大衣的造型设计与变化 317

第三节 女装大衣的装饰设计与变化 319

第四节 以面料等变化的大衣 319

第五节 以季节变化的大衣 319

第六节 女装大衣的基本构成 320

第七节 大衣各部位的机能性松量要求 320

第八节 女装大衣的基本型纸样设立 320

(大衣设计与纸样变化实例)

一 两用翻领春秋大衣 326

二 连衣帽插肩袖X型大衣 328

三 双排扣枪驳领西服式长大衣 330

四 登翻领基本型大衣 332

五 登翻领梯形长大衣 334

六 双排扣青果领X型长大衣 336

七 双排扣平驳领束腰式长大衣 338

八 达夫尔连衣帽粗呢大衣 340

九 连衣帽插肩袖箱型短大衣 342

十 叠翻领A型大衣 344

十一 插肩袖长风衣 347

十二 插肩袖短风衣 350

十三 公主线长棉大衣 352

十四 连衣帽羽绒大衣 354

十五 连衣帽X型长羽绒大衣 356

十六 带披肩半插肩袖外套 358

第十一章 茄克设计与纸样 361

- 第一节 茄克的形成 362
- 第二节 茄克的基本造型设计与变化 362
- 第三节 茄克的结构设计与变化 362
- 第四节 茄克的装饰设计与变化 363
- 第五节 茄克各部位的机能性松量要求 363
- 第六节 茄克的基本型纸样设立 364

(茄克设计与纸样变化实例)

- 一 牛仔式短茄克 368
- 二 牛仔茄克 370
- 三 插肩袖贴身型短茄克 372
- 四 套头式连衣帽运动茄克 374
- 五 立领茄克 376
- 六 两用翻领茄克 378
- 七 罗纹领茄克 380
- 八 翻领插肩袖茄克 382
- 九 V字形罗纹领茄克 384
- 十 连风帽外套式茄克 386

第十二章 塑身胸衣设计与纸样 388

- 第一节 塑身胸衣的形成与演变 389
- 第二节 塑身胸衣的种类 391
- 第三节 塑身胸衣的基本构成 391
- 第四节 塑身胸衣的基本型纸样设立 392

(塑身胸衣设计与纸样变化实例)

- 一 后开襟拉链式塑身胸衣 394
- 二 前开襟拉链式塑身胸衣 395
- 三 前开襟系带式塑身胸衣 396
- 四 塑腰衣 397

第十三章 乳罩设计与纸样 398

- 第一节 乳罩的形成与演变 399
- 第二节 乳罩的种类 400
- 第三节 乳罩的基本构成 402
- 第四节 乳罩的基本型纸样设立 402
- 第五节 乳罩的规格与罩杯尺码确定 404
- 第六节 不同罩杯尺寸的纸样变化 404

(乳罩设计与纸样变化实例)

- 一 三角形比基尼式乳罩 405
- 二 全罩杯乳罩 406
- 三 3/4罩杯乳罩 407
- 四 半罩杯乳罩(1) 408
- 五 半罩杯乳罩(2) 409

六	半罩杯乳罩(3)	410
七	隐形乳罩(POSES)	411
第十四章 内裤设计与纸样 412		
第一节	女内裤的分类及变化	413
第二节	女内裤的基本构成与基本纸样	413
(女内裤设计与纸样变化实例)		
一	齐腰内裤	414
二	低腰内裤	416
三	中腰T字型(隐形)内裤	417
四	三角(比基尼)内裤	418
五	敞口内裤	420
六	平脚口内裤	422
第十五章 泳装设计与纸样 423		
第一节	泳装的形成与演变	424
第二节	泳装种类及变化	425
第三节	泳装的基本构成	427
第四节	泳装的面料与辅料	427
第五节	泳装的基本型纸样设立	427
(泳装设计与纸样变化实例)		
一	公主线高脚口连体泳装	432
二	背心式高脚口分体泳装	434
三	背心式平脚口连体泳装	436
四	吊带式连体泳装	438
五	吊带式无背连体泳装	440
六	系带式连体泳装	442
七	无肩式连体泳装	444
八	无肩系串带式分体泳装	446
九	单肩式连体泳装	448
第十六章 家居服(睡衣)设计与纸样 450		
第一节	家居服(睡衣)的分类	451
第二节	睡衣的基本构成	453
第三节	睡衣各部位的机能性松量要求	453
(睡衣设计与纸样变化实例)		
一	吊带式(连衣)睡裙	454
二	吊带衣式短套装睡衣	456
三	短插肩袖(连衣)睡裙	458
四	短袖套装睡衣	460
五	长袖套装睡衣	463
六	系带式镶边浴衣	466
七	青果领长睡袍	468