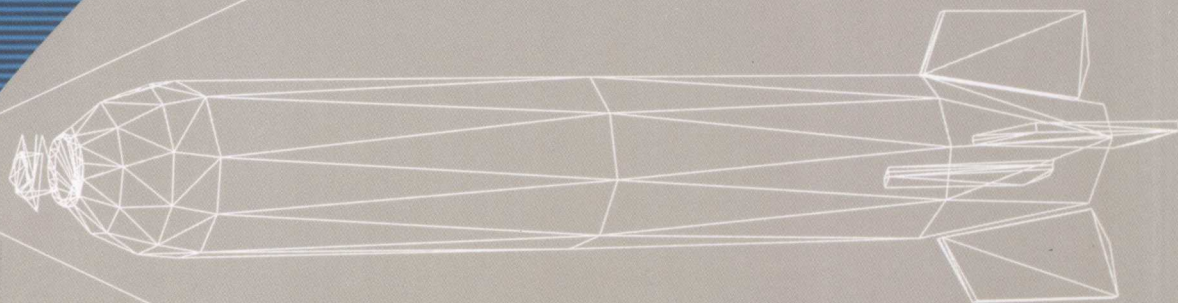


普通高等教育兵工类规划教材

# 导弹飞行力学

钱杏芳 林瑞雄 赵亚男 编著



北京理工大学出版社

BEIJING INSTITUTE OF TECHNOLOGY PRESS

# 导弹飞行力学

钱杏芳 林瑞雄 赵亚男 编著

TJ760.12  
Q1

北京理工大学出版社

## 内 容 简 介

本书主要内容有:作用在导弹上的力和力矩;运动方程组的建立、简化和解算;方案飞行弹道;导引飞行弹道;初始段弹道;导弹动态特性的研究方法;导弹弹体的纵向和侧向动态特性分析;滚转导弹弹体动态特性分析;导弹运动的自动稳定与控制。

本书为高等院校导弹总体设计、导弹制导与控制专业本科生的教科书,也可作为其他与导弹有关专业的教材或教学参考书,还可供有关的专业科技人员参考。

版权专有 侵权必究

---

### 图书在版编目(CIP)数据

导弹飞行力学/钱杏芳等编著. —北京:北京理工大学出版社,  
2006.7 重印

ISBN 7-81045-714-4

I. 导… II. 钱… III. 导弹-飞行力学 IV. V212

中国版本图书馆 CIP 数据核字(2000)第 63654 号

---

出版发行 / 北京理工大学出版社

社 址 / 北京市海淀区中关村南大街 5 号

邮 编 / 100081

电 话 / (010)68914775(办公室) 68944990(批销中心) 68911084(读者服务部)

网 址 / <http://www.bitpress.com.cn>

经 销 / 全国各地新华书店

印 刷 / 北京圣瑞伦印刷厂

开 本 / 787 毫米 × 1092 毫米 1/16

印 张 / 19.25

字 数 / 450 千字

版 次 / 2006 年 7 月第 1 版第 3 次印刷

印 数 / 3001 ~ 5000 册

定 价 / 25.70 元

---

图书出现印装质量问题,本社负责调换

## 出版说明

在跨入 21 世纪之际,根据兵器工业科技与经济发展对于人才素质和质的要求,兵器工业总公司教育局组织兵工专业教学指导委员会制定了教材编写与出版规划。在制定规划的过程中,我们力求贯彻教育部关于“抓重点,出精品”的教材建设方针,根据面向 21 世纪军工专业课程体系 and 教学内容改革的总体思路,本着“提高质量,保证重点”的原则,精心遴选了在学校使用两遍以上,教学效果良好的部分讲义列入教材规划,兵工专业教学指导委员会的有关专家对于这些规划教材的编写大纲都进行了严格的审定。可以预计,这批规划教材的出版将促进兵工类专业教育质量的提高、教学改革的深化和兵器科学与技术的发展。

殷切地希望广大读者和有关单位对本教材编审和出版中的缺点与不足给予批评指正。

# 前 言

本书是为导弹总体设计、导弹制导与控制等专业编写的通用教材。书中主要是研究在大气中飞行的战术导弹的空间运动规律，包括导弹弹道学和导弹动态特性分析两部分内容。

全书共分十章，第一章简要介绍导弹飞行时受到的空气动力和力矩，作为研究导弹飞行力学的预备知识。第二至五章是弹道学部分，内容包括导弹运动方程组的建立、简化及解算、方案飞行弹道、导引弹道运动学分析、初始段弹道。第六至十章是动态分析部分，内容包括导弹动态特性的研究方法、导弹弹体的纵向和侧向动态特性分析、滚转导弹弹体动态特性分析、导弹运动的自动稳定与控制。书中§2-9、§7-6及附录是专门介绍如何应用电子计算机研究弹道学和动态分析中的问题。

本书是导弹设计有关专业的通用教材。书中某些章节，根据不同专业的要求，可有所侧重。

本书由钱杏芳教授主编。林瑞雄教授编写第一、二、三章，赵亚男副教授编写第四、五章及附录，钱杏芳教授编写第六、七、八、九、十章。

本书是在1987年12月由作者编写的《导弹飞行力学》(原北京工业学院出版社出版)一书的基础上修改和补充写成的。

航天工业总公司三院三部关世义研究员审阅了全部书稿，并提出了许多宝贵的意见和建议，在此表示衷心的感谢。

由于作者水平有限，书中难免存在一些缺点和错误，诚恳希望读者批评指正。

编 者

# 主要符号表

- $A$ ——复姿态角；扰动运动参数解的系数；强迫振荡振幅；  
 $a_{11}$ 、 $\dots$ 、 $a_{24}$ 、 $\dots$ ——纵向扰动运动的动力系数；  
 $B$ ——复攻角；扰动运动参数解的系数；  
 $b$ ——翼弦长；  
 $b_A$ ——翼平均气动力弦长；  
 $b_{Ag}$ ——翼平均几何弦长；  
 $b_{11}$ 、 $\dots$ 、 $b_{24}$ 、 $\dots$ ——偏航扰动运动的动力系数；  
 $C$ ——声速；复方向角；扰动运动参数解的系数；常数；  
 $c$ ——翼剖面最大厚度；  
 $c_x$ 、 $c_y$ 、 $c_z$ ——阻力系数、升力系数、侧向力系数；  
 $D$ ——弹径；扰动运动参数解的系数；  
 $F_C$ ——操纵力；  
 $F_{gx}$ 、 $F_{gy}$ 、 $F_{gz}$ ——干扰力在弹道坐标系上投影的三个分量；  
 $G$ ——重力；  
 $g$ ——重力加速度；  
 $H$ ——动量矩；  
 $H$ ——飞行高度；  
 $J$ ——惯性张量；  
 $J_x$ 、 $J_y$ 、 $J_z$ ——导弹绕  $Ox_1$ 、 $Oy_1$ 、 $Oz_1$  轴的转动惯量；  
 $K$ ——比例导引法比例系数；导弹传递系数；复合指令系数；  
 $K_M$ 、 $K_{M_x}$ ——导弹的传递系数；  
 $k_q$ ——速度阻滞系数；  
 $L$ ——特征长度；  
 $L_B$ ——弹身长度；  
 $l$ ——翼展长度；  
 $M$ ——力矩矢量；  
 $Ma$ ——马赫数；  
 $M_h$ ——铰链力矩；  
 $M_x$ 、 $M_y$ 、 $M_z$ ——滚动（倾斜）力矩、偏航力矩、俯仰力矩；  
 $M_{gx}$ 、 $M_{gy}$ 、 $M_{gz}$ ——干扰力矩在弹体坐标系上投影的三个分量；  
 $m$ ——导弹质量；  
 $m_c$ ——单位时间内燃料消耗量；  
 $m_h$ ——铰链力矩系数；  
 $m_x$ 、 $m_y$ 、 $m_z$ ——滚动力矩系数、偏航力矩系数、俯仰力矩系数；

$m_x^\beta$ 、 $m_y^\beta$ 、 $m_z^\alpha$ ——横向静稳定导数、偏航静稳定导数、俯仰静稳定导数；  
 $m_{x^{\omega}}^{\omega}$ 、 $m_{y^{\omega}}^{\omega}$ 、 $m_{z^{\omega}}^{\omega}$ ——滚动阻尼力矩系数、偏航阻尼力矩系数、俯仰阻尼力矩系数；  
 $m_{x^{\delta}}^{\delta}$ 、 $m_{y^{\delta}}^{\delta}$ 、 $m_{z^{\delta}}^{\delta}$ ——副翼（差动舵）操纵效率、方向舵操纵效率、升降舵操纵效率；  
 $n$ ——过载矢量  
 $n$ ——过载；转速；  
 $n_R$ 、 $n_P$ 、 $n_L$ ——需用过载、可用过载、极限过载；  
 $n_{x_2}$ 、 $n_{y_2}$ 、 $n_{z_2}$ ——过载矢量在弹道坐标系上投影的三个分量；  
 $P$ ——发动机推力矢量；  
 $P_1$ 、 $P_2$ 、 $P_3$ 、 $P_4$ ——特征方程式系数；  
 $p$ ——大气静压强；导弹与目标速度比；  
 $q$ ——迎面气流动压 $\left(q = \frac{1}{2} \rho V^2\right)$ ；目标线方位角；  
 $q_M$ ——制导站到导弹的相对距离  $R_M$  与基准线的夹角；  
 $q_T$ ——制导站到目标的相对距离  $R_T$  与基准线的夹角；  
 $R$ ——总气动力矢量；  
 $Re$ ——雷诺数；  
 $R_M$ ——制导站到导弹的相对距离；  
 $R_T$ ——制导站到目标的相对距离；  
 $r$ ——导弹到目标的相对距离；  
 $S$ ——弹翼面积；参考面积；  
 $s$ ——拉氏变换算子；  
 $S_a$ ——发动机喷管出口处横截面积；  
 $T$ ——周期；  
 $T_M$ 、 $T_{M_x}$ 、 $T_1$ ——导弹的时间常数；  
 $t$ ——时间  
 $t_k$ ——导弹飞抵目标所需时间（命中时刻）；  
 $u_e$ ——燃气在喷管出口处的平均有效喷出速度；  
 $V$ ——导弹飞行速度矢量；  
 $V_C$ ——制导站的运动速度矢量；  
 $V_T$ ——目标的运动速度矢量；  
 $W$ ——风速矢量；  
 $W$ ——传递函数；  
 $X$ 、 $X_0$ 、 $X_f$ ——迎面阻力、零升阻力、诱导阻力；  
 $x_F$ ——导弹焦点离头部顶点的距离；  
 $x_G$ ——导弹质心离头部顶点的距离；  
 $x_R$ ——舵面压力中心离弹身头部顶点的距离；  
 $\bar{x}_F$ ——导弹焦点位置的相对坐标；  
 $\bar{x}_G$ ——导弹质心位置的相对坐标；

$Y$ ——升力；  
 $Z$ ——侧向力。

$\alpha$ ——攻角；

$\beta$ ——侧滑角；

$\beta_M$ ——导弹方位角；

$\beta_T$ ——目标方位角；

$\gamma$ ——倾斜角；

$\gamma_V$ ——速度倾斜角；

$\Delta$ ——主行列式；

$\Delta_V$ 、 $\Delta_\theta$ 、 $\Delta_\delta$ 、 $\Delta_\alpha$ ——伴随行列式；

$\delta$ ——舵偏角；

$\delta_x$ 、 $\delta_y$ 、 $\delta_z$ ——副翼偏角、方向舵偏角、升降舵偏角；

$\epsilon$ ——下洗角；

$\epsilon_M$ ——导弹高低角；

$\epsilon_T$ ——目标高低角；

$\eta$ ——翼根梢（梯形）比；导弹前置角；校正系数；

$\eta_T$ ——目标前置角；

$\vartheta$ ——俯仰角；

$\theta$ ——弹道倾角；

$\lambda$ ——翼展弦比；特征方程根；

$\lambda_B$ ——弹身長细比；

$\mu$ ——空气动力粘性系数；

$\xi$ 、 $\xi_M$ ——导弹的相对阻尼系数；

$\rho$ ——空气密度；弹道曲率半径；

$\sigma$ ——导弹弹道角；超调量；

$\sigma_C$ ——制导站航向角；

$\sigma_T$ ——目标航向角；

$\varphi$ ——翼安装角；强迫振荡相位；

$\chi_0$ 、 $\chi_{\frac{1}{2}}$ 、 $\chi_1$ ——翼前缘、中缘、后缘后掠角；

$\psi$ ——偏航角；

$\psi_V$ ——弹道偏角；

$\psi_w$ ——翼上反角；

$\Omega$ ——弹道坐标系相对地面坐标系的转动角速度；

$\omega$ ——弹体坐标系相对地面坐标系的转动角速度，即导弹转动角速度；

$\omega$ ——导弹振荡角频率；

$\omega_c$ ——导弹固有角频率；

$\omega_{x_1}$ 、 $\omega_{y_1}$ 、 $\omega_{z_1}$ ——导弹分别绕  $Ox_1$ 、 $Oy_1$ 、 $Oz_1$  轴的旋转角速度。



$Axyz$ ——地面坐标系；  
 $Ox_1y_1z_1$ ——弹体坐标系；  
 $Ox_2y_2z_2$ ——弹道坐标系；  
 $Ox_3y_3z_3$ ——速度坐标系；  
 $Ox_4y_4z_4$ ——准弹体坐标系；  
 $Ox_5y_5z_5$ ——准速度坐标系。

#### 下角标

“0”——初值；未扰动运动参数；  
“B”——平衡；  
“C”——制导站；  
“cr”——临界；  
“L”——极限；  
“M”——导弹；  
“n”——法向；  
“P”——可用；  
“R”——需用；  
“T”——目标；  
“t”——尾部；尾翼；切向；  
“W”——弹翼。

#### 上角标

“\*”——滚转导弹角参数，例如  $\alpha^*$  等；  
“ $\alpha$ ”、… “ $\omega_x$ ”、…——力和力矩及其系数对运动参数的偏导数，例如  $c_y^\alpha = \frac{\partial c_y}{\partial \alpha}$  等；传递函数  $W$  的输出量，例如  $W_{\delta_c}^\alpha(s)$  等。

#### 上置符号

“—”——限制值；量纲为 1 的量。

#### 前置符号

“ $\Delta$ ”——偏量；增量。

# 目 录

绪论 .....	( 1 )
第一章 作用在导弹上的力和力矩 .....	( 2 )
§ 1-1 作用在导弹上的总空气动力 .....	( 2 )
一、速度坐标系和弹体坐标系 .....	( 2 )
二、导弹的气动外形 .....	( 3 )
三、空气动力的表达式 .....	( 4 )
§ 1-2 升力和侧向力 .....	( 5 )
一、单独弹翼升力 .....	( 5 )
二、单独弹身的升力 .....	( 7 )
三、尾翼的升力 .....	( 8 )
四、全弹升力 .....	( 9 )
五、侧向力 .....	( 10 )
§ 1-3 阻力 .....	( 10 )
一、零升阻力 .....	( 10 )
二、诱导阻力 .....	( 11 )
三、飞行马赫数对阻力系数的影响 .....	( 12 )
四、飞行高度对阻力系数的影响 .....	( 12 )
五、极曲线 .....	( 12 )
§ 1-4 作用在导弹上的空气动力矩、压力中心和焦点 .....	( 13 )
一、空气动力矩的表达式 .....	( 13 )
二、压力中心和焦点 .....	( 13 )
§ 1-5 俯仰力矩 .....	( 14 )
一、定态直线飞行时的俯仰力矩及纵向平衡状态 .....	( 15 )
二、纵向静稳定性 .....	( 16 )
三、操纵力矩 .....	( 17 )
四、俯仰阻尼力矩 .....	( 18 )
五、非定态飞行时由下洗延迟引起的附加俯仰力矩 .....	( 19 )
§ 1-6 偏航力矩 .....	( 19 )
§ 1-7 滚动力矩 .....	( 20 )
一、横向静稳定力矩 .....	( 20 )
二、滚动操纵力矩 .....	( 22 )
三、滚动阻尼力矩 .....	( 22 )
§ 1-8 铰链力矩 .....	( 22 )
§ 1-9 马格努斯力和力矩 .....	( 23 )
一、单独弹身的马格努斯力和力矩 .....	( 24 )
二、弹翼的马格努斯力矩 .....	( 24 )
§ 1-10 作用在导弹上的推力 .....	( 25 )
§ 1-11 作用在导弹上的重力 .....	( 26 )

<b>第二章 导弹运动方程组</b> .....	( 28 )
§ 2-1 导弹作为变质量系的动力学基本方程 .....	( 28 )
§ 2-2 常用坐标系和坐标系间的转换 .....	( 29 )
一、坐标系的定义 .....	( 30 )
二、各坐标系间的关系及其转换 .....	( 30 )
§ 2-3 导弹运动方程组 .....	( 36 )
一、动力学方程 .....	( 36 )
二、运动学方程 .....	( 40 )
三、质量变化方程 .....	( 42 )
四、几何关系方程 .....	( 42 )
五、控制关系方程 .....	( 44 )
六、导弹运动方程组 .....	( 48 )
§ 2-4 导弹的纵向运动和侧向运动 .....	( 49 )
一、导弹的纵向运动和侧向运动 .....	( 49 )
二、导弹的一般运动分解为纵向运动和侧向运动 .....	( 50 )
§ 2-5 导弹的平面运动 .....	( 51 )
一、导弹在铅垂平面内运动 .....	( 51 )
二、导弹在水平面内运动 .....	( 52 )
§ 2-6 导弹的质心运动 .....	( 53 )
一、“瞬时平衡”假设 .....	( 53 )
二、导弹质心运动方程组 .....	( 55 )
三、导弹在铅垂平面内的质心运动方程组 .....	( 56 )
四、导弹在水平面内的质心运动方程组 .....	( 56 )
五、理想弹道、理论弹道、实际弹道 .....	( 57 )
§ 2-7 导弹的机动性和过载 .....	( 57 )
一、导弹的机动性和过载概念 .....	( 57 )
二、运动与过载 .....	( 59 )
三、弹道曲率半径与法向过载的关系 .....	( 61 )
四、需用过载、极限过载和可用过载 .....	( 61 )
§ 2-8 低速滚转导弹的运动方程组 .....	( 64 )
一、滚转导弹常用坐标系和坐标系间的转换 .....	( 64 )
二、滚转导弹的操纵力和操纵力矩 .....	( 68 )
三、低速滚转导弹的运动方程组 .....	( 70 )
§ 2-9 导弹运动方程组的数值解法 .....	( 74 )
一、微分方程数值积分 .....	( 75 )
二、运动方程组的数值积分举例 .....	( 77 )
<b>第三章 方案飞行弹道</b> .....	( 81 )
§ 3-1 爬升段的方案飞行 .....	( 81 )
一、铅垂平面内的导弹运动方程组 .....	( 82 )
二、爬升段按给定俯仰角的方案飞行 .....	( 84 )
三、下滑段按给定高度的方案飞行 .....	( 86 )
§ 3-2 平飞段方案飞行 .....	( 86 )
一、平飞段铅垂平面内的运动 .....	( 86 )

二、平飞段水平面内的运动 .....	( 88 )
<b>第四章 导引弹道的运动学分析 .....</b>	<b>( 90 )</b>
§ 4-1 概述 .....	( 90 )
§ 4-2 相对运动方程 .....	( 91 )
一、自动瞄准制导的相对运动方程 .....	( 91 )
二、遥控制导的相对运动方程 .....	( 92 )
三、相对运动方程组的解 .....	( 93 )
§ 4-3 追踪法 .....	( 95 )
一、弹道方程 .....	( 95 )
二、直接命中目标的条件 .....	( 96 )
三、导弹命中目标所需的飞行时间 .....	( 96 )
四、导弹的法向过载 .....	( 97 )
五、允许攻击区 .....	( 98 )
§ 4-4 平行接近法 .....	( 100 )
一、直线弹道的条件 .....	( 101 )
二、导弹的法向过载 .....	( 101 )
§ 4-5 比例导引法 .....	( 102 )
一、比例导引法的相对运动方程组 .....	( 103 )
二、弹道特性 .....	( 104 )
三、比例系数 $K$ 的选择 .....	( 108 )
四、比例导引法的优缺点 .....	( 108 )
五、其他形式的比例导引规律 .....	( 109 )
六、实现比例导引方法举例 .....	( 111 )
§ 4-6 三点法 .....	( 113 )
一、三点法导引关系方程 .....	( 114 )
二、三点法导引的运动学方程组 .....	( 114 )
三、运动学弹道的图解法 .....	( 117 )
四、运动学弹道的解析解 .....	( 117 )
五、导弹的转弯速率 .....	( 120 )
六、等法向加速度曲线 .....	( 122 )
七、攻击禁区 .....	( 123 )
八、三点法导引的优缺点 .....	( 124 )
§ 4-7 前置量法 .....	( 125 )
一、前置量法 .....	( 125 )
二、半前置量法 (半矫直法) .....	( 127 )
三、一种实现半前置量导引的方法 .....	( 128 )
§ 4-8 最优制导规律 .....	( 130 )
一、导弹运动状态方程 .....	( 131 )
二、基于二次型的最优制导规律 .....	( 132 )
§ 4-9 选择导引方法的基本要求 .....	( 134 )
<b>第五章 初始段弹道 .....</b>	<b>( 136 )</b>
§ 5-1 几种主要扰动因素的分析 .....	( 136 )
一、初始扰动 .....	( 137 )

二、发动机推力偏心 .....	(138)
三、导弹质量分布不对称的影响 .....	(140)
四、风的影响 .....	(143)
五、制造和安装工艺误差引起的扰动 .....	(146)
§ 5-2 初始段扰动运动方程组 .....	(148)
§ 5-3 利用蒙特卡洛法研究弹道参数的统计特性 .....	(149)
一、随机数的产生 .....	(150)
二、均匀随机数的检验 .....	(151)
三、非均匀随机数的产生 .....	(153)
<b>第六章 导弹动态特性的研究方法 .....</b>	<b>(155)</b>
§ 6-1 概述 .....	(155)
§ 6-2 作为控制对象的导弹 .....	(155)
§ 6-3 导弹扰动运动的研究方法 .....	(158)
§ 6-4 导弹运动方程组的线性化 .....	(160)
一、微分方程组线性化的方法 .....	(161)
二、空气动力和力矩表达式的线性化 .....	(162)
三、运动方程组的线性化 .....	(165)
§ 6-5 扰动运动分解为纵向和侧向扰动运动 .....	(169)
§ 6-6 系数“冻结”法 .....	(171)
§ 6-7 导弹的稳定性和操纵性的概念 .....	(172)
一、稳定性概念 .....	(172)
二、操纵性概念 .....	(173)
<b>第七章 导弹弹体纵向动态特性分析 .....</b>	<b>(175)</b>
§ 7-1 纵向扰动运动方程组 .....	(175)
一、纵向扰动运动方程组 .....	(175)
二、动力系数的物理意义 .....	(176)
三、动力系数的确定 .....	(178)
四、扰动运动方程组以矩阵形式表示 .....	(178)
§ 7-2 自由扰动运动的一般特性 .....	(179)
一、自由扰动运动方程组 .....	(179)
二、特征方程式及其根的特性 .....	(180)
三、稳定性准则 .....	(183)
四、飞行弹道的稳定性 .....	(184)
五、振荡周期及衰减程度 .....	(185)
六、短周期运动和长周期运动 .....	(186)
七、特征方程根的近似计算 .....	(186)
§ 7-3 纵向扰动运动分解为两个阶段 .....	(191)
一、纵向扰动运动分解为两个阶段 .....	(191)
二、纵向扰动运动分解为两个阶段的物理原因 .....	(193)
三、短周期阶段的扰动运动方程组 .....	(194)
§ 7-4 导弹弹体的传递函数 .....	(196)
一、纵向扰动运动的传递函数 .....	(196)
二、用拉氏变换求自由扰动运动 .....	(199)

三、短周期纵向扰动运动的传递函数 .....	(200)
§ 7-5 操纵机构阶跃偏转时纵向动态特性分析 .....	(204)
一、稳定性分析 .....	(204)
二、操纵机构阶跃偏转时的过渡过程 .....	(208)
三、导弹的传递函数 .....	(210)
四、过渡过程时间 .....	(212)
五、最大偏差和超调量 .....	(213)
§ 7-6 用拉氏变换法求解过渡过程 .....	(216)
一、用拉氏变换法求解过渡过程 .....	(216)
二、举例 .....	(218)
三、应用计算机解扰动运动方程组 .....	(221)
§ 7-7 导弹弹体的频率特性 .....	(222)
§ 7-8 典型弹道及其特征点的选择原则 .....	(228)
一、典型弹道的选择 .....	(228)
二、特征点的选择 .....	(229)
<b>第八章 导弹弹体侧向动态特性分析 .....</b>	<b>(231)</b>
§ 8-1 侧向扰动运动方程组 .....	(231)
§ 8-2 侧向自由扰动运动分析 .....	(234)
一、特征方程式及其根的形态 .....	(234)
二、侧向自由扰动运动的一般性质 .....	(236)
§ 8-3 侧向稳定边界图 .....	(238)
一、侧向运动的稳定性 .....	(240)
二、气动外形对侧向稳定性的影响 .....	(241)
三、飞行状态对侧向稳定性的影响 .....	(241)
四、对侧向稳定性的要求 .....	(242)
§ 8-4 侧向扰动运动方程组的简化 .....	(243)
一、侧向扰动运动方程组的简化 .....	(243)
二、轴对称型导弹接近水平飞行时侧向扰动运动简化方程组 .....	(243)
§ 8-5 侧向传递函数 .....	(244)
<b>第九章 滚转导弹弹体的动态特性分析 .....</b>	<b>(248)</b>
§ 9-1 滚转导弹的扰动运动方程组 .....	(248)
§ 9-2 滚转导弹弹体的传递函数 .....	(253)
§ 9-3 滚转导弹弹体的动态稳定性 .....	(255)
一、动态稳定性条件 .....	(255)
二、动态稳定区和转速范围的确定 .....	(258)
<b>第十章 导弹运动的自动稳定与控制 .....</b>	<b>(264)</b>
§ 10-1 倾斜运动的自动稳定 .....	(264)
一、倾斜稳定回路 .....	(264)
二、倾斜运动的稳定性 .....	(265)
§ 10-2 俯仰角的自动稳定与控制 .....	(268)
一、常值干扰力矩的影响 .....	(269)
二、俯仰角的自动稳定与控制 .....	(269)

§ 10-3 对弹体动态特性的某些要求 .....	(270)
一、阻尼 .....	(271)
二、静稳定性和固有频率 .....	(272)
三、操纵机构效率 .....	(273)
四、机动性 .....	(276)
附录一 求解运动方程组 (2-121) 的源程序 .....	(277)
附录二 求解自由扰动运动方程组的源程序 .....	(284)
主要参考文献 .....	(292)

# 绪 论

导弹飞行力学是研究导弹运动规律的一门学科，是研究导弹飞行的理论基础。

本书的研究对象主要是在大气中飞行的战术导弹，但不局限于研究具体的型号，而是研究各类型导弹运动规律的共性。

在一般情况下，研究导弹在空间的飞行问题是很复杂的。即使在舵面固定偏转的条件下，导弹作为刚体在空间运动也有 6 个自由度，需要由 12 个一阶微分方程来描述，再加上制导系统中各元部件的工作过程，需要的微分方程数目就更多，例如研究某岸对舰导弹的运动就包含有 100 多个一阶微分方程。若把导弹作为弹性体，研究其运动特性就更为复杂。为了简化对问题的研究，通常分为几个阶段进行，从简单到复杂，逐步完善。

第一阶段是研究弹道学问题。将导弹运动看做是可控制质点的运动，在许多情况下是完全允许的。即假定制导系统工作是理想的；导弹的质量集中在质心上；在飞行的任一瞬间，作用在导弹上所有外力的合力矩为零。这样，在质点上作用着重力、发动机推力和空气动力等，通过研究作用在导弹上的力和运动之间的关系，加上制导系统理想工作的约束关系式，就可以求出质心运动轨迹——弹道、飞行速度和过载等飞行参数，而不在于制导过程如何。因此，导弹弹道学实质上是研究质点动力学问题。

第二阶段是研究导弹本身的动态特性问题。将导弹当作质点系来研究其运动情况，不仅要考虑作用在质心上的力，也要考虑绕质心的力矩，通常这里研讨的是线性化方程。并把导弹看成为制导系统的一个环节——控制对象，研究它的动态特性，即在干扰作用下，能否保持原来的飞行状态？在操纵机构作用下，导弹改变飞行状态能力如何？也就是研究稳定性与操纵性问题。因此，导弹动态分析也可称为导弹质点系动力学。

最后阶段是研究计及制导系统过程的动力学特性。该系统包括制导系统各器件，也包括控制对象——导弹本身。这阶段任务是进一步研究导弹的飞行特性，特别是飞行准确度，它是以导弹相对所需弹道的偏离量及其概率来表征的。这些偏差的产生是由于：实际上所有制导系统器件都不能理想准确地工作；导弹并不是理想地跟随操纵机构的偏转而改变其运动状态；在飞行中，导弹及其制导系统还被作用着随机干扰等。为了研究飞行准确度，必须用足够多的微分方程才能完整地描述导弹的运动和制导系统的工作过程，同时，还必须考虑各种随机干扰。因此，需要用很多高阶常微分方程组来描述。这些方程一般是非线性的，方程右端明显地与时间有关，有滞后变量和随机函数等。研究这种方程组，可以用近代科学技术提供的有关方法，特别是数学分析法、概率论与数理统计、随机过程理论、控制理论、数值分析、数学仿真，此外，还必须应用电子计算机进行导弹系统的仿真。

本书主要研究第一、二阶段中的有关问题，也就是只研究导弹本身的动力学问题——弹道学和动态特性问题。这些内容也是研究计及制导系统过程动力学特性的必备知识。

在导弹设计工作中，飞行力学的研究是导弹总体设计、制导与控制系统设计的基础。对于导弹总体设计、制导与控制等专业，飞行力学是一门重要的专业基础课。

导弹飞行力学课程与高等数学、理论力学、空气动力学、自动控制理论、制导系统原理、算法语言和计算机仿真等课程密切联系。课程中公式较多，学习中应注意物理概念、推导公式的前提条件，以及公式的适用范围和得出的结论等基本知识的理解与掌握。



# 第一章 作用在导弹上的力和力矩

若把导弹看成一个刚体，则它在空间的运动，可以看做是质心的移动和绕质心的转动的合成运动。质心的移动取决于作用在导弹上的力，绕质心的转动则取决于作用在导弹上相对于质心的力矩。在飞行中，作用在导弹上的力主要有：总空气动力、发动机的推力和重力等。作用在导弹上的力矩有：空气动力引起的空气动力矩，由发动机推力（若推力作用线不通过导弹质心时）引起的推力矩等。下面分别研究它们的有关特性。

## § 1-1 作用在导弹上的总空气动力

### 一、速度坐标系和弹体坐标系

研究空气动力时，把它们分解到以来流为基准的所谓速度坐标系（又称气流坐标系、风轴系）上；而研究空气动力矩将以弹体坐标系为基准。同时，总空气动力的大小与气流相对于弹体的方位有关，其相对方位可用速度坐标系和弹体坐标系之间构成的两个角度来确定。因此，下面先分别引进与导弹速度矢量及弹体相联系的两个坐标系。

#### 1. 速度坐标系 $Ox_3y_3z_3$

坐标系的原点  $O$  取在导弹的质心上； $Ox_3$  轴与导弹质心的速度矢量  $V$  重合； $Oy_3$  轴位于弹体纵向对称面内与  $Ox_3$  轴垂直，指向上为正； $Oz_3$  轴垂直于  $Ox_3y_3$  平面，其方向按右手直角坐标系确定（如图 1-1 所示）。此坐标系与导弹速度矢量固连，是一个动坐标系。

#### 2. 弹体坐标系 $Ox_1y_1z_1$

坐标系的原点  $O$  取在导弹的质心上（此处把质心当作惯性中心）； $Ox_1$  轴与弹体纵轴重合，指向头部为正； $Oy_1$  轴位于弹体纵向对称面内与  $Ox_1$  轴垂直，指向上为正； $Oz_1$  轴垂直于  $Ox_1y_1$  平面，方向按右手直角坐标系确定（如图 1-1 所示）。弹体坐标系（又称体轴系）与弹体固连，也是动坐标系。

#### 3. 速度坐标系与弹体坐标系之间的关系

由上述两个坐标系的定义可知，速度坐标系和弹体坐标系之间的相对方位可由两个角度确定（如图 1-1 所示），分别定义如下：

攻角（又称迎角、冲角） $\alpha$ ：导弹质心的速度矢量  $V$ （即  $Ox_3$  轴）在弹体纵向对称面  $Ox_1y_1$  上的投影与  $Ox_1$  轴之间的夹角。若  $Ox_1$  轴位于  $V$  的投影线的上方（即产生正升力）时，攻角  $\alpha$  为正；反之为负。

侧滑角  $\beta$ ：速度矢量  $V$  与纵向对称面之间的夹角。沿飞行方向观察，若来流从右侧流向弹体（即产生负侧向力），则所对应的侧滑角  $\beta$  为正；反之为负。

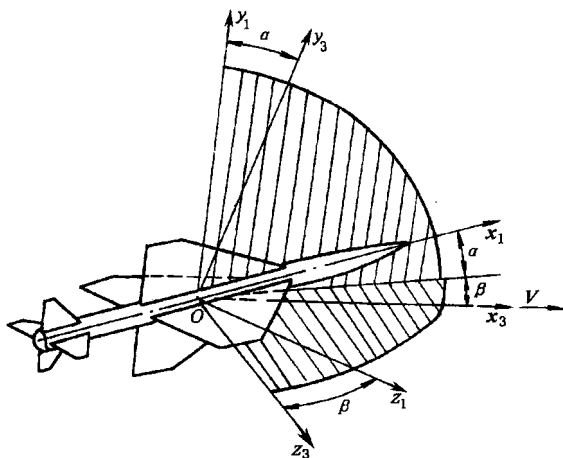


图 1-1 速度坐标系与弹体坐标系