



普通高等教育“十一五”国家级规划教材
PUTONG GAODENG JIAOYU SHIYIWU GUOJIAJI GUIHUA JIAOCAI

DIANQI GONGCHENG GAILUN

电气工程概论

肖登明 主编



中国电力出版社

<http://jc.cepp.com.cn>



普通高等教育“十一五”国家级规划教材
PUTONG GAODENG JIAOYU SHIYIWU GUOJIJI GUIHUA JIAOCAI

TM/80=2

2007

DIANQI GONGCHENG GAILUN

电气工程概论

主 编 肖登明

编 写 荣命哲 赵荣祥

张步涵 尹 毅

主 审 关志成 雷清泉

江苏工业学院图书馆
藏书章



中国电力出版社

<http://jc.cepp.com.cn>

内 容 提 要

本书为普通高等教育“十一五”国家级规划教材。

全书共分七章，主要介绍电气工程的基础知识，包括电机与电器技术基础、电力电子技术基础、电力系统及自动化技术概论、高电压与绝缘技术基础和电气测量技术概论，并简要介绍了电气工程新技术的发展。为便于教学，本书还配备了教学PPT课件，供读者参考。

本书主要作为普通高等学校一级学科电气工程及其自动化和相关专业的教材，也可作为专科、高职及函授教材，并可作为电气工程技术人员参考用书。

图书在版编目 (CIP) 数据

电气工程概论/肖登明主编. —北京: 中国电力出版社, 2007
普通高等教育“十一五”国家级规划教材
ISBN 978-7-5083-5273-2

I. 电... II. 肖... III. 电气工程—高等学校—教材
IV. TM

中国版本图书馆 CIP 数据核字 (2007) 第 032079 号

中国电力出版社出版、发行
(北京三里河路 6 号 100044 <http://jc.cepp.com.cn>)
汇鑫印务有限公司印刷
各地新华书店经售

*
2007 年 5 月第一版 2007 年 5 月北京第一次印刷
787 毫米×1092 毫米 16 开本 19.5 印张 475 千字
印数 0001—3000 册 定价 32.00 元

敬告读者

本书封面贴有防伪标签，加热后中心图案消失
本书如有印装质量问题，我社发行部负责退换

版权专有 翻印必究

前 言

随着科学技术的发展,电气工程已形成了一门理论基础比较完善的技术科学,在国民经济和高新技术发展中起着举足轻重的作用。近年来,电气工程学科在吸收其他新兴学科成就并促进自身的不断开拓创新的同时,又不断向其他学科渗透生长出新的交叉学科。

电气工程是依据电工科学中的理论基础而形成的工程技术。其中电力技术(例如发输、变换、配用电能的技术和电力设备制造技术等)是研究能量与电磁场运动的科学技术,而有关的电子技术(例如调节、保护、控制电能的自动化技术和相应电子装置的制造技术等)是研究信息与电磁场运动的科学技术。

多年来,我国高校电气工程学科是以相关的二级学科来培养学生,使得其知识面精而不广。对于21世纪科学技术的新发展及国民经济对教育事业、人才培养的新需求,电气工程领域提出了以电气工程及自动化宽口径专业为立足点,来培养掌握广博的电气工程学科基础知识、突出电气工程和相关技术交叉融合的宽口径专业人才。

本书的目的是寄希望于21世纪的教学改革中,培养学生面向电气工程发展的集成化、系统化,具有电气工程及自动化基础知识的宽口径专业人才。在保持必需的理论系统性前提下,力求避免本书与理论电工的重复叙述,又删除了与电气工程相关的二级学科专业书中的繁琐叙述,使本书作为从电工基础知识向电气专业知识过渡的专业基础课教材。

本书共分7章。第一章为绪论。第二章为电机与电器基础,描述了变压器、电动机、发电机、断路器等电气设备的基本原理和应用。第三章为电力电子技术,描述了电力电子器件的原理和应用技术。第四章为电力系统及其自动化技术,描述了电力系统的基本概念、模型、控制理论及技术。第五章为高电压与绝缘技术,描述了高电压设备的原理、气体放电、气固和液固绝缘的原理与技术。第六章为电气测量技术,描述了电气测量的基本原理与技术。第七章为电气工程新技术发展。另外,为便于教学,本书还配备了教学PPT课件,供读者参考。

本书由上海交通大学肖登明教授编纂第一、六、七章,西安交通大学荣命哲教授编纂第二章,华中科技大学张步涵教授编纂第三章,浙江大学赵荣祥教授编纂第四章,上海交通大学尹毅副教授编纂第五章。全书由肖登明教授统稿并担任主编。

本书在编纂过程中,得到了中国电力出版社教材委员会的指导和支持,以及国内电气工程领域同仁提供的相关教材、参考书和宝贵建议,从而形成了本书以多院校合作为背景的编纂体系和内容基础,在此致以深切的谢意。

本书由清华大学关志成教授、哈尔滨理工大学雷清泉院士主审。西安交通大学成永红教授、上海交通大学陈章潮教授和金如麟教授、浙江大学何湘宁教授也参与了本书的审稿工作,并提出了许多完善意见和建议。谨此一并致以衷心的感谢。

限于作者的能力和水平,书中不够完善乃至缺点和错误之处,敬请使用本书的师生和广大读者批评指正。

编 者

2007年3月

目 录

前言	1
第一章 绪论	1
第二章 电机与电器基础	8
第一节 开关电器	8
第二节 变换电器	23
第三节 限制电器	38
第四节 电机学	51
思考题与习题	84
第三章 电力电子技术	86
第一节 功率半导体器件	86
第二节 电力变换技术	104
思考题与习题	153
第四章 电力系统及其自动化技术	155
第一节 电力系统的基本概念	155
第二节 电力系统分析概论	168
第三节 电力系统规划与运行	186
第四节 电力系统继电保护与安全自动装置	200
第五节 电力系统自动化技术	210
思考题与习题	221
第五章 高电压与绝缘技术	222
第一节 气体放电理论及应用	222
第二节 液体和固体介质的电气特性	234
第三节 过电压及绝缘配合	251
思考题与习题	265
第六章 电气测量技术	266
第一节 电磁参数的测量	267
第二节 传感器技术	276
第三节 高电压大电流的测量技术	283
思考题与习题	289
第七章 电气工程新技术发展	291
第一节 电力系统大电网互联技术	291
第二节 电工制造技术最新发展	293
第三节 大功率电力电子技术	294

第四节 状态维修技术	297
第五节 电工新技术	299
思考题与习题	301
参考文献	303

第一章 绪 论

一、电气工程的历史和形成

电气工程是研究电磁领域的客观规律及其应用的科学技术，是以电工科学中的理论和方法为基础而形成的工程技术。

人类从古代就注意到电和磁的现象。经过不断的探索和创造，直到 19 世纪末麦克斯韦才首次以严格的数学形式对电磁场及其运动作了科学的概括，使之形成了完整的宏观电磁场理论，至此才正式建立了电工科学完整的科学基础。在此期间，电工理论的发展也促成了大量实用性的发明，如电弧灯、电热灯、电报、电话、电影等。此后发电机、电动机、输电线路、广播、电视等又相继出现，为工业革命提供了新的动力，促进了工业化和生产力的迅速发展，具有重要的历史意义。根据电气工程学科的发展现状，可将其分为相对独立的五个分学科（电机与电器及其控制技术、电力电子技术、电力系统及其自动化技术、高电压与绝缘技术、电工新技术），其结构简图如图 1-1 所示。

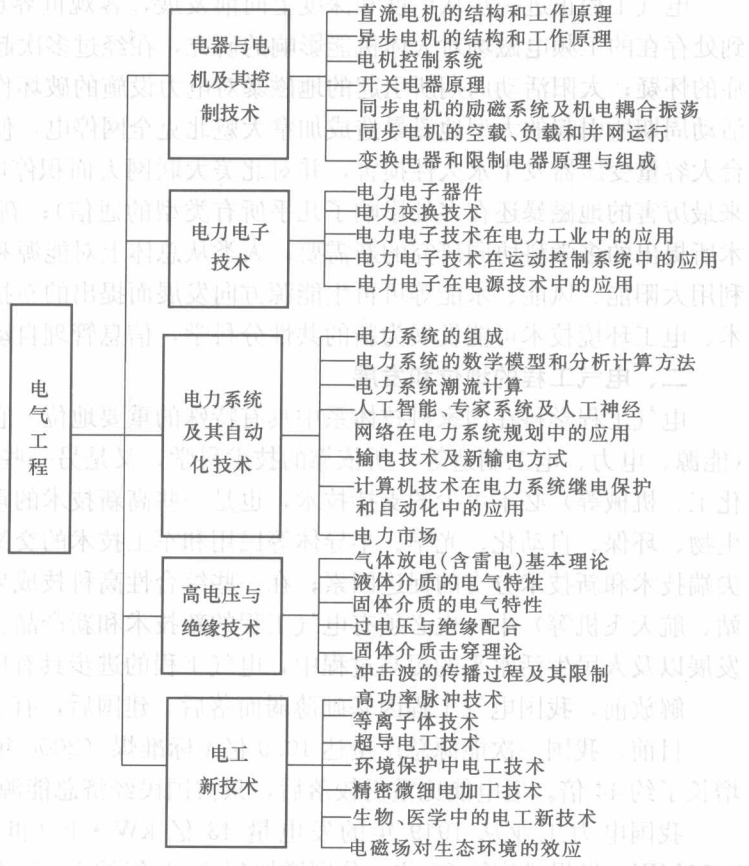


图 1-1 电气工程学科结构简图

电气工程学科除具有其各分支学科的专业理论外，还具有本学科的共性基础理论（电路理论、电磁场理论、电磁计量理论等），它与基础科学（物理、数学等）中的相应分支具有密切的联系，但又具有明显的差别。因为基础科学的主要任务是认识客观世界的本质及其内在规律，而技术科学的目的则在于改造客观世界以达到人们的预定要求。所以，电气工程的基础理论所研究的对象是经过人类加工改造后出现的新现象，而不是自然界固有存在的现象；另外，不能只限于对现象的分析，还应包括实现所需现象的综合技术以及为此所需的代价，从而使其实现的方法和途径也占有重要地位。例如：

近年来电磁场理论中提出的广义能量、伴随场方法等,对场的分析、边值计算等大有助益,从而对产品优化设计产生了重要作用;在电路理论中应用了状态空间、拓扑图论、混沌理论之后,对系统分析、网络计算、现象判断等起了重要作用。

电气测量技术在电气工程各分支学科的技术发展中具有耳目和神经的作用,它是定量研究电气工程技术问题的手段,随着各分支学科的发展而迅速发展。电气测量技术及其仪器的自动化、微机化、智能化、多功能化等发展趋势,已深深渗透到电气工程各分支学科的测量技术中。新原理、新技术和新仪器的发展日新月异,例如测量、监视、控制等多功能新型装置以及现场测试或实时监测技术对整体系统精确度的改进等,都对电气工程分支学科的发展起了重要作用。

电气工程正进一步从广度和深度上向前发展,客观世界也在不断提出新的挑战。例如:到处存在的工频电磁场对人体机能影响的研究,在经过多次起伏后最近又连续提出对诱发癌症的怀疑;太阳活动周期所引起的地磁暴对电力设施的破坏作用(1989年3月第22号太阳活动周期所引起的大型地磁暴造成加拿大魁北克全网停电,使得美国新泽西州一核电厂中一台大容量变压器发生永久性损害,并对北美大联网大面积停电形成了现实威胁,这场30年来最厉害的地磁暴还在多处影响了几乎所有类型的通信);新型柔性输电技术和电气汽车技术所提出的多学科协同研究的新需要;人类从总体上对能源和环境的宏观评估,向更有效地利用太阳能、风能、水能等可再生能源方向发展而提出的新技术要求等。此外,电磁兼容技术、电工环境技术可能发展为新的共性分科学,信息管理自动化技术也在迅速发展。

二、电气工程的地位和发展

电气工程学科在国家科技体系中具有特殊的重要地位。它既是国民经济的一些基本工业(能源、电力、电工制造等)所依靠的技术科学,又是另一些基本工业(交通、铁路、冶金、化工、机械等)必不可少的支持技术,也是一些高新技术的重要科技组成部分;同时,在与生物、环保、自动化、光学、半导体等民用和军工技术的交叉发展中,电气工程又是能形成尖端技术和新技术分支的促进因素;在一些综合性高科技成果(如导弹、卫星、核弹、空间站、航天飞机等)中,也必须有电气工程的新技术和新产品。总之,在国防力量和工农业的发展以及人民生活水平的提高过程中,电气工程的进步具有广泛的影响和巨大的作用。

解放前,我国电气工程因基础薄弱而落后。建国后,有了多方面的巨大发展。

目前,我国一次能源总产量达10.9亿t标准煤(2000年),居世界第三位,比1949年增长了约44倍。但电能比重仍较落后,只占国民经济总能源消耗的25%左右。

我国电力工业从1949年的发电量43亿kW·h(世界排序第25位)和装机容量1850MW(世界排序第21位)分别增加到2003年的19052亿kW·h和391000MW(皆居世界第二位),各增大443倍和211倍。我国水能资源理论蕴藏量为676000MW,其中可开发量378000MW,年发电量19200亿kW·h,占全世界可开发水能资源总量的16.7%,居世界第一位。截至2003年底,我国水电装机容量达92170MW,占发电总装机容量的24%,年发电量2830亿kW·h,占总发电量的15%。其中,5万kW及以下的农村水电装机容量达2619万kW,年发电量981亿kW·h。

电工制造业以技术复杂的汽轮发电机组为例,我国1956年才试制成功6000kW机组,到2002年已制成900MW机组,即46年时间汽轮发电机组单机容量的制造能力扩大了1500倍,居于世界先进行列。再以大型电力变压器为例,我国1923年生产第一台三相电力

变压器的容量为 $50\text{kV}\cdot\text{A}$ ，此后到 1948 年制成国内最大的 6.6kV 三相 $2500\text{kV}\cdot\text{A}$ 电力变压器，到本世纪初，我国已能生产 $500\text{kV}/750\text{MV}\cdot\text{A}$ 的三相电力变压器和 $1000\text{kV}/250\text{MV}\cdot\text{A}$ 的单相电力变压器，按三相容量计算，制造能力扩大 300 倍。在断路器和避雷器等电器制造方面，我国已从解放时只能制造 10kV 的充油式断路器发展到目前可制造 500kV 新型的 SF₆ 断路器，从只能制造 10kV 管式避雷器提高到能制造 500kV 氧化锌避雷器的制造水平，均已步入世界先进行列。

在输电线路方面，1949 年我国只有一回 220kV 线路，全部 35kV 以上输电线路仅 6475km 。到 1999 年底，我国各电网中 500kV （包括 330kV ）主网架逐步形成和壮大， 220kV 电网不断完善和扩充， 220kV 以上输电线路总长达 495123km ，变电容量达 $593690\text{MV}\cdot\text{A}$ 。其中 500kV 线路（含直流线路）达 22927km ，变电容量达 $80120\text{MV}\cdot\text{A}$ 。

在电气化方面，工业用电量占全部电能生产的 71.5% （2001 年），近 20 年来，每年新增发电量的 64.6% 用于工业用电，其中轻工业用电的年增长率已达 14.6% 。自解放以来，农业用电增长很快，平均每年以 24% 的高速增长。在全国 2300 个县中，已有 2280 个县用上了电，农业用电比重到 2001 年增至 3.85% 。第三产业用电（包括市政商业和交通通信）和居民用电量到 2001 年已达电能总生产量的 24.61% 。以上数据表明了我国在电气化方面的长足进步，除了用电量的增加和范围扩大外，电气化的技术水平也在不断提高，例如照明技术、电力传动的控制技术、农电设备制造和运行技术以及家用电器制造技术水平等都有了较大的提高和进步。

在电力系统方面，1949 年只有东北、京津唐和上海三个容量不大（分别为 646 、 259 、 250MW ）的电力系统；而至 2003 年，发电装机容量在 2000MW 以上的电力系统有 11 个，其中东北、华北、华东、华中电网装机容量均超过 30000MW ，华东、华中电网甚至超过 40000MW ，西北电网的装机容量也达到 20000MW 。南方电力联营系统连接广东、广西、贵州、云南四省电网，实现了西电东送的目标。其他几个独立省网，如四川、山东、福建等电网的装机容量也超过或接近 10000MW 。目前大区电力系统正进入各自加强和彼此互联以及进一步发展形成全国统一电力系统的过程中，而且其自动化程度也在不断提高，已从初步的机组、线路单项自动调节和控制进入建立先进的全电网自动调度和管理系统的阶段。

在电力电子和电工新技术领域中，我国已从 1962 年试制出第一个晶闸管起，到目前已能批量生产电流达 3000A 、电压为 8500V 的晶闸管，并能研制生产和应用快速、全控器件或设备。在电工高技术的范围内，我国也从空白状态发展形成多个相互配合的研究基地或重点实验室，并相继取得一些世人瞩目的研究成果。例如 20 世纪 80 年代建成的 8MV 闪光-I 强流脉冲电子束加速器和 90 年代建成的 9MeV 感应直线加速器，各种激光器、等离子体装置的研制和应用，超导技术、医疗用电工技术、电接触技术、新型电测技术等方面的成果，都使我国在电工新技术领域中从填补空白的阶段步入建立试验基地、开展系统性研究、力求迎头弥补差距的新阶段，而且有些研究成果已进入世界先进行列，具有显著的学术意义和应用价值。

综上所述，我国电气工程无论在传统的电力输送、电工制造或高电压技术方面，还是在电工新技术和高技术领域中都取得可喜的进展和成绩，说明我国的电气工程技术已成为国民经济发展中的可靠支柱。

三、电气工程的展望

21 世纪是信息化世纪，信息技术向其他传统学科渗透，用信息技术改造传统技术，使传统技术向更精确、更迅速、更安全可靠及更具可持续性方向发展，是一段时间内知识创新、技术创新的最重要方面。随着电能的发生、传输、分配与使用而发展起来的电气工程学科，从 20 世纪 70 年代以来已经在利用信息技术的前期成果，特别是用电子技术与计算机来丰富、完善、深化自己的进步。在进入 21 世纪之际，更加主动地、全面地促进电气工程与信息技术的融合，探索这种融合的可能途径及融合中的基本理论与技术，无疑是电气工程学科研究的前沿问题及学科方向。融合并非简单的利用，融合过程中不仅要解决信息技术在特殊应用领域中的特定问题，同时也要解决电气工程学科中自身面临的问题以及与其他学科的交叉在新的条件下所出现的问题，因此这种融合是科学技术发展过程中各个学科此生彼长、互相渗透、互相促进、共同发展的固有方式。

20 世纪中叶以来，以电子信息技术为核心的新技术革命的兴起，冲击着所有传统科学，包括基础科学、技术科学、综合科学、甚至社会科学在内的诸多领域。据统计，最近 20 年中的科技创造和发明超过了过去两千年中创造发明的总和。在技术科学范围内，不少学科都发生了“旧貌换新颜”的变化，电气工程学科的巨大变化也十分显著。例如：新一代的电力电子技术对交流输电进行“柔性化”改造；机电一体化和综合自动化的大步发展；超临界参数的大型火电机组、联合循环发电机组以及大容量和高比速的新型水电机组和大容量核电机组的研制；全国联网的电力系统即将建成，并进一步向具有中央一级调度管理及分层自动化调度控制系统的全国统一电力系统阶段过渡，其运行监控、经济运行、安全分析的功能和自动化通信网络、信息传输的能力都将有更大的提高；核电厂、潮汐发电厂、大容量和高水头的抽水蓄能电厂及其他新型蓄能电厂、地热电厂、大容量风力发电厂和太阳能电厂等新能源电厂的建设也将有大的发展；数学理论方法、微电子技术、电子计算机技术、控制技术、仿真技术、电力电子技术等方面的新技术和各种新型材料、工艺，在电工和电力行业中的应用将向更大范围发展；电气工程新技术的交叉应用和向外渗透范围将更为扩大，并将促进一些新的分支学科的形成和发展。总之，过去生产主要依靠体力劳动的环节将向主要依靠脑力劳动转变，智力密集型生产正在取代劳动密集型生产，进而成为创造社会财富的主要形式。电气工程学科提供的各种基础研究、应用基础研究和应用研究的新科技成果将成为国家能源工业、电力和电工制造工业和一系列新技术发展中的重要因素，成为这些方面生产力发展中最活跃和起决定性作用的力量之一。由于电气工程学科的发展历史较长，涉及国民经济中的方面多，新技术的内容多，对各行业和各种学科技术的支持作用显著等原因，电气工程学科的发展及其新理论、新方法、新技术和新应用的推广，将对我国科技事业和国民经济的发展起到特殊的推动作用。

电气工程科学是一门技术科学，只从纵向关系看，它与其所依赖的基础科学（如电磁学、力学、数学、化学等）和指引并支持的生产技术（包括设计、工艺、产品开发等）是一条连续线，但又各有分工。基础科学要阐明自然现象的内在本质和联系并进行科学的加工和概括；生产技术要解决产品生产过程中的工艺技术、材料选用及生产措施等；而技术科学的责任则在于阐明各种新技术应用基础中的规律性，包括原理上的可能性、技术上的现实性、方法上的先进性、经济上的可行性、应用上的可靠性等。基础科学、技术科学和生产技术三者中缺一不可，任一环节上的不足都会造成重大的损失和影响。

电气工程科学应指导电力和电工的生产应用，而生产应用应促进电气工程科学的进步，这是一条相辅相成的客观发展规律。电气工程技术必须先行一步，必须有适度储备以应付活跃、快速的生产力发展，对只包括基础研究和生产技术的电气工程高科技项目则应有更多的储备，以指导中间试验和生产应用。

从科技储备的必要性和重要性考虑，不仅应注意上述电气工程生产中的现存问题和未来发展中的要求，还应充分注意到科技发展中的新挑战，例如新数学理论（离散数学、变分原理、函数空间、微分几何等）、新方法（辨识方法、综合场分析法、人工智能、人工神经网络、模糊控制和混沌分析法等）、新技术（微电子技术、计算机技术、电力电子技术、各种电工新技术等）的应用和发展。我国电气工程不仅应有跟踪新发展的科技储备，而且更应注意那些适于我国国情并有实用远景的科技储备。这些科技储备将决定我国科技进步中的“制高点”，将影响到我国以科技为基础的综合国力的发展。其中电气工程学科具有特殊的重要地位，因为它几乎涉及到所有生产和科研过程中的动力、照明、自动化和自动控制技术。

当代学科发展的相互交叉、渗透现象，已成为科技发展中的重要促进因素，交叉学科越来越具有独特的创新魅力。近代和现代科学发展的历史表明，科学上的重大突破、新的生长点乃至新学科的产生，常常在不同的学科彼此交叉和相互渗透的过程中形成。科技领域中的一些新发明、新发现、新突破，也往往是把一个学科引入另一个学科中所创造的“知识横移”的另类成果。因此，交叉学科是科学技术研究与创新中一个极其重要的组成部分，是科学发展的必然和现实需要，也是当今社会文明和科学进步的一个显著特征。电气工程中近些年来新出现的大量新分支、新技术、新方法和新理论就是明证。如电力系统中，在电网容量增大、输电电压增高的同时，以计算机和微处理器为基础的继电保护、电网控制、通信设备得到广泛采用。因此，电力系统电磁兼容问题也变得十分突出。电磁兼容技术是一门迅速发展的交叉学科，涉及电子、计算机、通信、航空航天、铁路交通、电力、国防，以及人民生活的各个方面。在当今信息社会中，随着电子技术、计算机技术的发展，一个系统中采用的电气及电子设备数量大幅度增加，而且电子设备的频带日益加宽，功率逐渐增大，灵敏度要求提高，连接各种设备的电缆网络也越来越复杂，因此，电磁兼容问题日显重要。例如，电力自动化设备，通常安装在变电站高压设备的附近，该设备能正常工作的先决条件就是它能够承受在变电站正常或非正常工况下产生的极强的电磁干扰。此外，由于现代的高压开关常常与电子控制和保护设备集于一体，因此，对这种强电与弱电组合的设备不仅需要进行高电压、大电流的试验，而且还要通过电磁兼容的试验。因为开关操作时，可以产生频率高达数兆赫的快速暂态电压，它不仅会危及变压器等设备的绝缘，而且会通过接地网向外传播，干扰变电站继电保护及控制设备的正常工作。随着电力系统自动化水平的提高，电磁兼容技术的重要性日益显现出来，电磁兼容技术也得到了迅速的发展。因此，注意发展边缘上的科技“生长点”、有计划地促进各种学科交叉和渗透的机会，是今后学科发展的一个趋势。

电气工程学科是在经验和教训中不断发展起来的，著名的例子是2003年的美加大停电事故，我们可以从中总结各种经验和教训，并指明电力系统可靠性发展的方向。

美国东部时间2003年8月14日16:10（北京时间15日凌晨4:10），美国东北部和加拿大东部互联电网发生大面积停电事故。事故发生几分钟内，数十个电厂机组和大量输电线路相继跳闸退出运行，电网随之全面崩溃瓦解。事故累计损失负荷61800MW，美国密歇根州、俄亥俄州、纽约州、新泽西州北部、马萨诸塞州、康涅狄格州和加拿大东部的安大略

省、魁北克省等广大地区受到严重影响，纽约、底特律等多个大城市大面积停电，造成机场和公共交通系统瘫痪，5000万人生活受到影响，经济损失惨重，社会影响巨大。

综合收集到的资料，特别是事故过程中的事件发生顺序和过程中潮流的变化，基本可以判断本次大停电对全网而言属于潮流大范围转移导致的快速电压崩溃，同时伴有潮流大范围转移和窜动导致的断面线路相继跳闸和系统解列后的频率崩溃。

这次大停电产生的主要原因是：

(1) 没有注意加强电网建设和改善电网结构。美加电网虽然规模巨大，但是由于负荷增长缓慢、缺乏统一规划和电力市场对电网建设的刺激不足等因素，近年来电网建设发展缓慢，电网结构严重滞后。

(2) 没有重视电网动态稳定包括电压稳定动态问题，分析控制不力。美加电网结构十分紧密，系统容量很大，但最终无法避免电压崩溃导致系统全面崩溃和大范围停电事故。这说明，随着电网的加强，负荷的加重和跨区远距离送电的出现，虽然系统频率稳定和暂态稳定抗冲击能力均有了很大的提高，但是由于空调负荷、感应电动机等负荷比重的增加和受端电网对外来电力依赖的提高，电压稳定矛盾将日益突出，一旦电网发生重大事故，潮流大范围转移，极易引发电压崩溃事故，后果十分严重。

(3) 没有掌握电网薄弱环节，未能及时做好网架发生重特大事故的预案。从事故处理角度看，这是一次调度失败事故，虽然事故后期蔓延极为迅猛，非人力所能控制。但若预案详细、处理果断、迅速对断面潮流进行控制，事故仍有被避免的可能性。

(4) 交流互联系统没有统一的实时调度和规划机构。从管理的角度看，本次事故的发生和美国东北部电网没有一个统一的电网实时调度和管理中心有着重要关系。没有统一实时调度，导致了电网的实时安全稳定控制没有最高的控制中心，也就是没有一个对全网的安全稳定运行进行校核并负责的机构。

(5) 没有加强机网协调，不重视机组保护定值和电网安全稳定控制的协调。事故过程中有大量的机组相继跳闸，这从客观上严重加剧了电压崩溃。从厂网分开的角度，电厂由于对电网情况不甚了解，保护设置往往无法考虑到系统的需要，因此必须加强机网协调、重视机组保护定值和电网安全稳定控制的协调。

(6) 没有从系统防线高度重视低电压切负荷装置的配置。空调、感应电动机等负荷在电压降低时无功消耗增加，进一步导致电压的下降，阻碍电压的恢复，因此在电压降低后延时切除负荷，将大大优于当感应电动机在电压进一步下降时自行停转，有利于电压崩溃的防范。

(7) 有效解列点的设置和动作策略不能奏效，未能有效防止事故扩大。事故缘自中西部电网，但最终导致包括安大略和纽约在内的大范围电网崩溃，若安大略和纽约电网能通过安控装置与事故区域解列，事故范围可能会限制在中西部电网，损失必将得以大大缩小。

(8) 没有系统紧急控制设置，未能控制事故波及范围。从紧急控制角度看，从事故前夕电网振荡开始到崩溃将近2min，在这最后的2min内，若有系统级的安控装置正确动作，也许仍能避免事故的发生，因此应加强紧急控制装置的研究，配合解列装置，设置必要的系统级紧急控制装置，建立最后一道防线。

(9) 没有实施电网有效分层分区，系统抗事故能力薄弱。从电网分层分区角度看，弱电磁环网是导致系统事故扩大的隐患，本次事故中大量的线路跳闸也必然和弱电磁环网高压线

路跳闸、低压线路严重过载有关，因此对系统进行合理的分层分区，解开电磁环网，不仅有利于发挥高压电网的输送能力，而且将大大提高系统的抗事故冲击能力。

(10) 直流互联对事故隔离十分有利。魁北克电网虽然也处于事故中心区域附近，但是由于该电网和主系统主要通过直流互联，因此损失甚微。由此可见，直流互联对防止系统事故的扩大是十分有利的。

我们从美加大停电事故中应吸取的教训是：

(1) 做好电力系统的统一规划。美国电网多次发生大面积停电事故，其主要内在原因是缺乏统一规划、电网结构没有做到合理的分层分区、抗干扰能力差。在高峰负荷时，线路负载重，发生故障时极易导致相邻线路过载而相继跳闸；在故障扩大时，也很难采取恰当的解列措施；加上近年来对电网投资减少，电网发展滞后，使这一状况更为严重。我国应吸取美国的教训，做好电源和电网的统一规划和建设。其要点是：坚持电源分散接入受端系统的原则；加强输电通道中间支撑和受端系统的主网架建设；电网要做到合理的分层分区，结构清晰。

(2) 坚持统一调度的方针。美国没有一个能够协调组织各地区电网运行的统一电力调度中心，电网调度和运行缺乏统一有效的管理机制。我国应坚持统一调度的方针，做到大电网的协调运行和控制，包括运行方式的统一安排、电厂检修的统一安排、继电保护和自动装置的协调配置、事故处理的统一指挥等，确保整个电力系统的安全和稳定运行。

(3) 电网运行要有足够的备用容量。美国这次事故与先前的一些事故一样，大多数发生在电网大负荷运行期间，电源备用不足。一旦电网发生故障，大电源退出，就会因供电不足而产生连锁反应，使事故扩大。当前我国部分地区供电形势紧张，电网运行处于备用不足或无备用状态，因此要十分注意合理安排运行方式，采取各种有效措施，为电网的安全稳定运行提供可靠的保障。

(4) 加强继电保护和安全稳定自动装置的优化配置。美国电网历次事故的扩大都与继电保护和安稳装置的配置有关。我国电网结构薄弱，对二次继电保护和安全稳定装置的要求更高，需要发展先进、可靠的继电保护装置和稳定控制技术，搞好三道防线的建设，防止事故扩大，避免大面积停电事故的发生。

(5) 做好反事故预案和“黑启动”方案。大电网运行时，存在因各种原因导致事故扩大的可能性。因此，做好电网事故发生后的处理预案和电网一旦崩溃后尽快恢复的“黑启动”方案十分重要。

(6) 加强电力系统计算分析和仿真试验工作。通过事故预想分析，找出系统中存在的薄弱环节，对可能发生的事故作好预案，这对于防止大面积停电事故的发生是十分重要的。

(7) 做好电力市场条件下的互联电网发展的关键技术研究。目前我国电力体制改革进一步深化，西电东送、南北互供和全国电网互联工程正逐步展开。为了适应这种情况，应加强电力市场条件下的互联电网运行关键技术研究，包括新电力体制下的电网运行规则、电网互联格局和方式、厂网协调运行、电网安全稳定特性和监测控制技术、系统调压控制技术和提高电压稳定性的控制措施、电力系统负荷模型的研究与完善、发电机组励磁系统及电力系统稳定器 (Power system stabilizer)、调速器、原动机模型及参数的研究与实测等等，并提出新形势下确保系统安全稳定运行、避免大面积停电事故的新技术和新措施，推进电气工程学科的更新和发展。

第二章 电机与电器基础

第一节 开关电器

一、概述

(一) 开关电器概述

开关电器是指用来关合和开断电路的电器，包括以下几种。

- (1) 断路器：主要用在电力网正常工作和发生故障时关合和开断电路。
- (2) 隔离开关：主要用来将高压设备与电源隔离，以保证检修工作人员的安全。
- (3) 熔断器：用来在电路发生故障或短路时依靠熔件的熔断来开断电路。
- (4) 低压控制电器：用于接通和分断低压交、直流的控制电路。

高压断路器是电力系统中最重要的高压开关电器，不但要用于关合、开断正常线路工作，更主要是用来在电力系统发生短路故障时自动地切断短路电流。

高压断路器根据灭弧介质及作用原理可分为：油断路器、真空断路器、压缩空气断路器和 SF₆ 断路器。由于近年来真空断路器和 SF₆ 断路器得到快速发展，并逐步取代油断路器和压缩空气断路器，故本文只介绍真空断路器和 SF₆ 断路器。有关油断路器和压缩空气断路器的知识可参考有关参考书。

(二) 开关电器的技术参数

开关电器的性能由开关电器的各种技术参数表示。其主要技术参数如下。

1. 额定电压

额定电压是指开关电器设计时所采用的标称电压。所谓标称电压是指我国国家标准中列入的电压等级。由于在实际运行中，电网的电压容许在一定范围内变动，所以开关电器应能在规定的最高电压下长期工作。按我国标准，额定电压在 1200V 以下的电器称为低压电器，3kV 以上的电器称为高压电器。高压开关电器的额定电压和与之相应的最高电压如表 2-1 所示。

表 2-1 高压开关电器的额定电压和最高电压

额定电压 (kV)	3	6	10	15	20	35	63	110	154	220	330	500
最高电压 (kV)	3.5	6.9	12	17.5	23	40.5	69	126	177	252	363	550

额定电压越高，为保证足够的绝缘距离，开关电器的外形尺寸就越大。

2. 额定电流

额定电流是开关电器在额定频率下能长期通过，而各个金属部分和绝缘部分的温升不超过长期工作时最大容许温升的最大标称电流。我国标准规定的高压电器的额定电流等级是按所谓的“R10 系列”选取的。所谓 R10 系列即是按比值为 $10^{1/10}$ 递增的级数。按此系列自 1 至 10 的数字以及系列化整数的数字，如表 2-2 所示，其余的数则按表中数字 10 的倍数延伸。

表 2-2

R10 系列和 R10 系列化整数

R10 系列	1	1.25	1.5	2.0	2.5	3.15	4.0	5.0	6.3	8
R10 系列化整数	1	1.2	1.5	2.0	2.5	3	4	5	6	8

实际上由于每一类高压开关电器工作情况不同，所采用的额定电流等级也不一样，而且有的也并不完全遵循 R10 系列数字。如对熔断器以外的交流高压开关电器，按我国标准其额定电流 (A) 有下列几种：200、400、630、1000、1250、1600、2000、3150、4000、5000、6300、8000、10000、12500、16000、20000。

额定电流的大小决定了高压电器导体、触头的尺寸和结构。额定电流越大，它们的尺寸也越大。

3. 额定短时耐受电流 (热稳定电流)

额定短时耐受电流是高压开关电器在规定时间内能够通过，而其温升不超过规定条件的最大标称电流，主要反映开关电器承受短路电流热效应的能力。其中规定时间通常为 2s，当需要大于 2s 时可用 4s，这一时间又称为额定热稳定时间。规定条件为：通过此电流后，电器应能继续正常工作，载流部分如为铜和铜的合金其温度不超过 300℃，如为铝和铝的合金则不超过 200℃，开关电器的触头不发生熔焊，用树脂浇铸的电器不出现开裂。

4. 额定峰值耐受电流

额定峰值耐受电流是指开关电器在规定条件下能够通过而不发生机械损坏的最大标称电流。这一技术参数主要反映开关电器承受短路电流电动力效应的能力。规定条件为通过此电流后电器应能继续正常工作。例如，对开关电器要求触头不能自行分开和发生熔焊。

二、低压断路器

(一) 低压断路器概述

低压断路器主要用于配电线路和电气设备的过载、欠压、失压和短路保护，是低压开关中性能最完善的开关，常在低压大功率电路中作为主控电器，如低压配电变电站的总开关、大负载的电路和大功率电动机的控制电器等，故通常也称为自动开关，额定电压一般为 380~1200V。低压断路器从结构上提高了灭弧能力，但由于在断开电路时产生的电弧较大，易烧损主触头，故不适于频繁操作。

低压断路器按电源类型可分为交流式和直流式两类；按结构型式可分为万能式和装置式 (DZ 型，又称封闭式或塑料外壳式) 两类。装置式为正面手动操作；万能式有四种操作方式，分别为手柄操作、杠杆操作、电磁铁操作和电动机操作。图 2-1 为 DW10 系列万能式低压断路器结构示意图。

低压断路器的操作机构中一般均装有

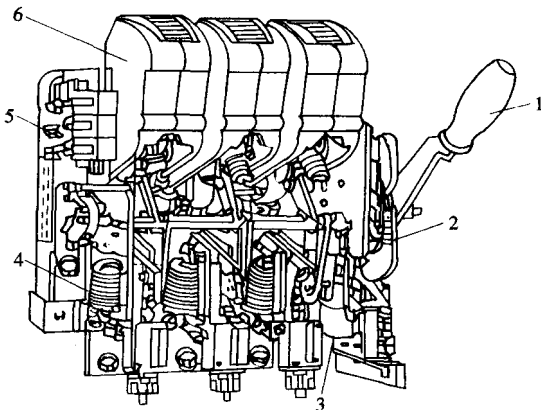


图 2-1 DW10 系列万能式低压断路器

1—操作手柄；2—自动脱扣机构；3—失压脱扣器；
4—过流脱扣器；5—辅助触点；6—灭弧罩

自动脱扣机构,当电路中出现故障电流时,不论操作手柄在什么位置,主触头均能自动地迅速分断电路。脱扣器是低压断路器的感受元件,有过流脱扣器和失压脱扣器。电路出现故障时,脱扣器按整定值迅速动作,经过自由脱扣机构使低压断路器跳闸。

低压断路器的用途分类见表 2-3。

表 2-3 低压断路器用途分类

断路器类型	电流范围 (A)	保护特性			主要用途
		选择型 B类	二段保护 三段保护	瞬时、短延时 瞬时、短延时、长延时	
配电用低压断路器	200~4000	非选择型 A类	限流型	瞬时、长延时	电源总开关和靠近变压器 近端支路开关
			一般型		靠近变压器近端支路开关 支路末端开关
电动机保护用低压断路器	63~630	直接启动	一般型	过电流脱扣器瞬时整定 电流 $8\sim 15I_{N,OR}$	保护笼型电动机
			限流型	过电流脱扣器瞬时整定 电流 $12I_{N,OR}$	用于靠近变压器近端电动机
		间接启动	过电流脱扣器瞬时整定电流 $3\sim 8I_{N,OR}$		保护笼型和绕线转子电动机
照明用微型断路器	6~63	过载长延时、短路瞬时			用于照明线路和信号二次回路
剩余电流保护器	20~200	电磁式	动作电流分为 15、30、50、75、 100mA, 0.1s 分断		接地故障保护
		集成电路式			

注 $I_{N,OR}$ 表示过电流脱扣器额定电流,对可调式脱扣器则为脱扣器可长期通过的最大电流(A)。

(二) 低压断路器的选择要点

- (1) 断路器的额定工作电压应不小于线路额定电压。
- (2) 断路器的额定电流应不小于线路计算负载电流。
- (3) 断路器的额定短路通断能力应不小于线路中可能出现的最大短路电流。
- (4) 线路末端单相对地短路电流应不小于 1.25 倍断路器脱扣器整定电流。如果不能满足时,可采用单相接地保护断路器(如 DW16 型万能式断路器),或考虑在零线上装设电流互感器,或采用带零序电流互感器的线路(或漏电继电器)来解决。变压器中性点应接地。
- (5) 欠电压脱扣器额定电压等于线路额定电压;是否需要带延时,按使用场合的需要确定。断路器分励脱扣器额定电压和电动传动机构的额定工作电压均应等于控制电源电压。
- (6) 注意断路器接触方向,母联断路器应选用可在下方进线的断路器。
- (7) 注意与其他电器的配合协调,各级断路器的过电流脱扣器整定值和延时应符合选择性配合要求。
- (8) 电动机保护断路器的瞬时动作电流应考虑电动机的启动条件(电动机的种类、启动电流倍数和时间)。

(三) 断路器额定电流的确定

断路器壳架等级额定电流(指塑壳或框架中所能装的最大过流脱扣器的额定电流)和断

路器额定电流（过电流脱扣器额定电流）可确定为

$$\begin{aligned} I_{N.QF} &\geq I_{ca} \\ I_{N.OR} &\geq I_{ca} \end{aligned} \quad (2-1)$$

式中： $I_{N.QF}$ 为断路器壳架等级的额定电流（A）； I_{ca} 为线路的计算负载电流（A）； $I_{N.OR}$ 为过电流脱扣器的额定电流（A）。

三、低压控制电器

（一）低压接触器概述

低压接触器是电气传动和自动控制系统中应用最广的一种电器，适用于远距离频繁的接通和分断交、直流主电路及大容量控制电路。其主要控制对象是电动机，也可用于控制照明设备、电焊机、电容器、电热设备等其他负载。接触器主要有交流接触器和直流接触器两种，其分类见表 2-4，使用类别和用途见表 2-5。

表 2-4 接触器的分类

分类原则	分类名称
按主触头所控制电流种类	交流、直流
按主触头极数	单极、双极、多极
按主触头类别	动合（常开）式、动断（常闭）式、动合动断兼有式
按操作电源种类	交流、直流
按灭弧介质	空气式、真空式
按有无灭弧介质	有灭弧室、无灭弧室

表 2-5 接触器的使用类别和用途

种类	使用类别代号	用途
交流接触器	AC-1	无感或微感负载、电阻炉
	AC-2	绕线转子感应电动机的启动、分断
	AC-3	笼型感应电动机的启动，运转中分断
	AC-4	笼型感应电动机的启动、反接制动或反向运转、点动
	AC-5a	放电灯的通断
	AC-5b	白炽灯的通断
	AC-6a	变压器的通断
	AC-6b	电容器组的通断
	AC-7a	家用电器或类似用途的低感负载
	AC-7b	家用电动机负载
	AC-8a	具有手动复位过载脱扣器的密封制冷压缩机中的电动机控制
AC-8b	具有自动复位过载脱扣器的密封制冷压缩机中的电动机控制	
直流接触器	DC-1	无感或微感负载、电阻炉
	DC-3	并励电动机的启动、反接制动或反向运转、点动，电动机在动态中分断
	DC-5	串励电动机的启动、反接制动或反向运转、点动，电动机在动态中分断
	DC-6	白炽灯的通断