



普通高等教育“十一五”国家级规划教材

工程力学实验

赵志岗 主编



机械工业出版社
CHINA MACHINE PRESS

TB12-33/7D

2008

普通高等教育“十一五”国家级规划教材

工程力学实验

天津大学国家工科力学基础课程教学基地 组编

主编 赵志岗

参编 贾启芬 侯振德 方陆鹏

主审 梁枢平 董正筑

机械工业出版社

本实验教材是根据 2000 年教育部批准、颁布的“理论力学课程教学基本要求”和“材料力学课程教学基本要求”而编写的,同时注意选编了近年来工程力学(理论力学、材料力学)实验课程改革的部分成果。

本教材内容共有五章及附录 A~D。第 1 章绪论,介绍了课程的内容和任务,阐述了工程力学实验在人才培养中的重要地位;第 2 章工程力学实验的设备、仪器及其工作原理,比较详细、全面地介绍了本课程经常用到的实验设备和仪器;第 3 章理论力学实验;第 4 章材料力学实验;第 5 章材料力学综合性研究型实验;附录 A~D 主要讲述了数据处理、误差分析、相似理论和光测力学等基础知识。

为提高学习者实验前的预习效果、加强对实验的理解、提高实验课的学习效果,本书配套了工程力学实验演示录像光盘。

本教材可作为高等工科院校各专业工程力学(理论力学和材料力学)实验课程教材,同时可供高等工科院校工程力学实验教师进修及广大工程技术人员参考。

图书在版编目(CIP)数据

工程力学实验/赵志岗主编. —北京:机械工业出版社,2008.8
普通高等教育“十一五”国家级规划教材
ISBN 978-7-111-22070-1

I. 工… II. 赵… III. 工程力学-实验-高等学校-教材
IV. TB12-33

中国版本图书馆 CIP 数据核字(2007)第 119762 号

机械工业出版社(北京市百万庄大街 22 号 邮政编码 100037)

责任编辑:李顺利 责任校对:申春香

封面设计:姚毅 责任印制:洪汉军

北京铭成印刷有限公司印刷

2008 年 8 月第 1 版第 1 次印刷

169mm×239mm·11.75 印张·224 千字

标准书号:ISBN 978-7-111-22070-1

2SRC CN-M10-08-0096-0/V. T(光盘)

定价:22.00 元(含 1DVD)

凡购本书,如有缺页、倒页、脱页,由本社发行部调换

销售服务热线电话:(010)68326294

购书热线电话:(010)88379639、88379641、88379643

编辑热线电话:(010)88379729

封面无防伪标均为盗版

前 言

工程力学(理论力学,材料力学)课程是高等院校很多工科专业的重要技术基础课,工程力学实验则是该课程的重要组成部分。通过工程力学实验的学习与实践,使学生学习、掌握工程力学实验的基本知识、基本技能和基本方法,培养系统的科学习惯和顽强追求科学真理的意志品质,对于培养学习者的创新能力、实践动手能力和科学素质,具有重要的意义。

本教材在内容的选取、实验方法和实验设备的讲解上,力求既与工程力学课程理论教学相呼应、符合教育部颁布的“教学基本要求”精神,同时又具有一定的独立性。本教材全面收录了《面向 21 世纪力学系列课程教学内容与课程体系改革的研究与实践》课题中天津大学实验改革成果,同时还收录了天津大学国家工科学基础课程教学基地建设成果中实验改革成果,以及天津大学力学工程实验示范中心的建设成果,内容极为丰富。读者可以从中全面了解天津大学工程力学实验教学改革的理念和成果。本教材的第 2 章详细地介绍了实验仪器的性能及使用方法,既考虑到近年来测量仪器与设备的进步,也考虑到部分院校仍在用经典仪器的现实,内容兼顾先进与经典,以期适应更多院校使用的需要。

本教材由天津大学赵志岗教授、贾启芬教授、侯振德教授和天津工程师范学院方陆鹏教授共同编写。赵志岗任主编,编写第 1 章,附录 A~D,并审读、修改了全书的文字。贾启芬编写第 2 章的 2.1、2.2、2.10、2.11、2.16、2.20 节和第 3 章。侯振德编写第 2 章的 2.6、2.8、2.12~2.15,第 5 章的 5.4 节。方陆鹏编写第 2 章的 2.3~2.5、2.9、2.17~2.19,第 4 章的 4.1~4.4、4.6~4.12,第 5 章的 5.1、5.2 节。2.7、4.5、5.3 节则由方陆鹏和侯振德共同编写。天津大学力学工程实验中心的张文德高级工程师、富东慧工程师分别协助贾启芬和侯振德作了理论力学和材料力学部分实验内容的编写工作。

为提高学习者在实验前的预习效果,加深学习者对实验的理解,提高实验课的学习效果,由天津大学力学工程实验中心编制了工程力学实验演示光盘。

华中科技大学的梁枢平教授和中国矿业大学的董正筑教授认真审阅了此书,并提出了很多极好的修改意见,编者在此致以衷心的感谢!

限于编者的学识水平,教材中会有很多不足与欠妥之处,希望广大读者和同行不吝赐教,对此编者致以衷心的感谢!

编 者

目 录

前 言

第 1 章 绪论	1
1.1 工程力学和工程力学实验	1
1.2 工程力学实验课程的任务及内容	2
1.3 实验注意事项	3
第 2 章 实验设备、仪器及其工作原理	5
2.1 机械振动综合实验装置	5
2.2 激振器	7
2.3 液压万能材料试验机	10
2.4 机械式万能材料试验机	13
2.5 电子万能试验机	16
2.6 电液伺服万能材料试验机	23
2.7 扭转试验机	30
2.8 高频疲劳试验机	36
2.9 摆锤式冲击试验机	40
2.10 速度传感器	42
2.11 加速度传感器	45
2.12 电阻应变计	50
2.13 应变式力传感器	52
2.14 位移传感器	57
2.15 传感器的基本特性与标定	60
2.16 示波器	63
2.17 静态电阻应变仪	67
2.18 动态电阻应变仪	73
2.19 X—Y 函数记录仪	76
2.20 测振仪	79
第 3 章 理论力学实验	84
3.1 振动系统基本参数测量实验	84
3.2 衰减振动与系统的幅频曲线测量实验	86
3.3 主动隔振实验	90

3.4	被动隔振实验	92
3.5	科氏加速度与科氏惯性力实验	94
3.6	刚性转子系统动刚度和动约束力实验	95
3.7	刚性转子动平衡实验	100
第4章	材料力学实验	106
4.1	金属拉伸试验	106
4.2	有机玻璃拉伸试验	109
4.3	金属压缩试验	111
4.4	工程材料弹性常数测定试验	114
4.5	金属扭转试验	120
4.6	弯曲应力电测实验	123
4.7	主应力电测实验	126
4.8	金属冲击吸收功测定试验	130
4.9	稳态动应力测定实验	132
4.10	光弹性实验	135
4.11	规定残余伸长应力测定试验	138
4.12	金属疲劳演示试验	141
第5章	材料力学综合性研究型实验	145
5.1	水轮机转轮体模型的应力测试实验	145
5.2	连续梁移动载荷电测应力实验	148
5.3	冲击瞬态动应力测试实验	151
5.4	组合构件综合实验	156
附录	162
附录 A	平面应力状态及应变花的有关公式	162
附录 B	误差分析理论和数据处理方法简介	164
附录 C	量纲分析和相似理论简介	173
附录 D	光弹性法的基本知识	178
参考文献	181

第 1 章 绪 论

1.1 工程力学和工程力学实验

工程力学是高等院校工科专业的重要技术基础课,它涵盖了理论力学和材料力学两门课程的内容。理论力学研究物体机械运动的一般规律,所谓机械运动,亦即物体在空间的位置随时间变化的规律。材料力学研究工程材料的力学性能及构件(杆件)强度、刚度和稳定性的计算理论。两课程研究的目的是使设计在满足使用功能的前提下,达到既经济又安全的要求。

工程力学课程的知识既可以直接应用于工程设计计算,又可为学习众多后续专业课程奠定必要的理论基础,因而在人才培养中占据重要的地位,学习工程力学的知识和实验技能,对学习者的全面素质的培养与提高,创新意识的培养和创新能力的开发具有重要意义。

科学实验是人类认识客观世界的重要方法之一,人类科学史上很多重大的发明和发现都是和成功的科学实验紧密相连的,特别是进入 20 世纪以来,科学实验更成为科学技术发展的主要手段之一。因而实验知识、实验技能是科技人才全面知识结构的重要组成部分。通过实验课程的学习可使学习者在学习实验知识、技能的同时,更重要的是培养严谨、求实的科学习惯和顽强的意志品质,因而实验课程是重要的教学环节,是科技人才培养工程中不可缺少的重要组成部分。

工程力学实验对于工程力学(理论力学、材料力学)的学习更具有重要的意义,这是因为工程力学的很多知识都是建立在实验成果之上的,学科的进一步发展也离不开实验对新规律的不断探索。通过对工程力学实验课的学习,一方面可以加深对理论知识和教学内容的深入理解,学习运用科学实验探索科学规律的方法,同时了解工程力学知识被发现、创造的艰辛历程,这对于学习者全面身心健康成长具有重要的意义。因而,工程力学实验课程和工程力学实验室是学习者获取全面力学知识、培养科学素质和创新能力的重要课堂之一。

1.2 工程力学实验课程的任务及内容

1.2.1 课程的任务

工程力学实验是工程力学课程的重要组成部分。该课程的任务是学习和研究用实验方法解决工程力学问题的理论和技能,同时与理论教学互为支持,促进教学质量的全面提高。具体地说:

(1) 学习工程力学实验设备、仪器的使用和用实验解决工程力学问题的方法。

(2) 与工程力学理论教学互为支持,互为验证,加强学习者对工程力学知识的理解与掌握。

(3) 培养学习者在教师指导下进行实验研究的初步能力。

通过工程力学实验课程的学习,在构筑学习者全面的工程力学知识结构的同时,逐步培养学习者良好的学习习惯和顽强的意志品质。

1.2.2 课程的内容

工程力学涵盖理论力学与材料力学两门课程的内容,因而工程力学实验也涵盖两门课程的实验内容,主要有:

1. 与理论教学内容互为验证的实验

理论力学与材料力学中的理论和计算公式均是在一定的简化基础上推演得到的,工程实际与上述简化模型必然会存在若干差异,上述理论和计算公式的正确性和适用范围需经实验检验。此外,对于理论计算无法解决的工程力学问题,可考虑用实验方法解决。实验方法的有效性与可靠性也需验证,此时可选择有理论计算结果的简单问题,如若承认理论的正确性,理论计算的结果可作为实验方法正确性的验证。理论和实验的互为检验促进了理论知识和实验知识、实验方法的不断发展。

通过实验还可以演示一些力学现象,如振动问题中的共振、消振和隔振现象等,从而可将抽象的理论具体化。

2. 运动量的测量与材料力学性能的测试实验

理论力学研究物体机械运动的规律,在理论教学中讲述了描述运动的各种物理量(如振动的振幅、速度和加速度)的变化规律,通过对这些量的测量,学会测量仪器的使用方法,同时也对这些量随时间的变化规律及相互关系有具体的认识。

材料力学的内容和任务之一是研究材料的力学性能,如材料的强度指标、弹

性常数等, 这些力学性能均是通过试验进行测定的。材料的力学性能是构件设计的基本依据, 因而测试力学性能的试验必须遵照国家的有关试验规范进行。通过这些实验既可以初步了解有关试验规范的内容, 初步掌握测试方法, 同时也可以巩固所学的材料力学性能知识。

3. 应力分析实验

工程中很多实际构件的受力及应力分布规律的问题, 是无法用理论公式进行计算的, 而是需用实验应力分析的方法设法解决。对某些重要的工程问题, 尽管可以得到其理论解答或数值计算结果, 但考虑问题的重要性, 对这些解答和结果尚需实验结果的验证。因而学习用实验应力分析方法解决工程问题, 是工程力学实验的重要内容。在工程力学实验中, 设计了一些教学实验, 讲解实验应力分析的理论 and 实验方法, 如电测实验、光弹性实验等。

按教学要求, 将涉及上述内容的实验分为三个不同层次, 即①基本实验; ②选做实验; ③综合性、研究型实验, 其中①、②列为第3章和第4章, 各校可根据各自的教学要求和设备情况区别基本实验和选作实验, 其中③列为第5章。以适用于不同层次的教学要求。

1.3 实验注意事项

实验教学与理论教学相比, 其显著的特点是实践性很强, 要接触较多的测试仪器、设备。为了使实验能够顺利进行, 使学习者能通过实验掌握实验原理和方法, 初步学会实验仪器的使用方法, 获得正确的实验结果, 对实验结果的整理、实验数据的处理和实验报告的书写等多方面得到初步的训练, 同时保证实验设备及实验人身的安全, 特列出实验时应注意如下事项:

1.3.1 做好实验前的准备工作

(1) 认真做好实验前的预习工作, 阅读实验指导书和随书实验指导光盘, 复习有关的理论知识, 明确实验的目的、原理和实验步骤等。

(2) 对实验中使用的仪器、设备和试验装置等, 要初步了解其工作原理、使用方法和操作注意事项, 认真找出仪器、设备使用中的关键或疑难问题, 以便上课时重点听教师讲解或向教师请教。

(3) 对于需由小组完成的实验, 课前应编好实验小组, 小组成员须分工明确, 相互配合, 协调操作, 共同完成实验。实验小组人数不宜过多, 以保证每个人均有事作、有所收获。

(4) 认真、清楚地了解实验所需记录的数据项目及数据处理的原理和方法, 设计好数据记录表格。

1.3.2 严格遵守实验室的规章制度，上好实验课

(1) 按课程安排，准时进入实验室。对于开放实验应按预约时间进入实验室。第一次上实验课时应认真学习实验室的规章制度，并认真遵守执行。

(2) 进入实验室后，要注意保持室内的整洁、安静。未经允许，不得随意动用室内的仪器设备。实验中发生仪器、设备故障时，应及时报告，不得擅自处理，更不准隐匿不报。

(3) 认真接受教师对实验预习情况的抽查、提问；仔细聆听教师对实验课程内容的讲解。

(4) 操作仪器、设备之前，应注意检查仪器、设备是否处于完好状态。实验过程中，严格按仪器、设备的操作规程进行操作，认真观察实验现象，记录好实验数据，要随时分析判断实验数据的正确性，保障实验过程的顺利进行。

(5) 实验结束前，应将全部数据交实验课教师审阅，经教师同意后结束实验。

(6) 实验结束后，应将所用仪器、设备擦拭干净，恢复至初始正常状态。

(7) 实验过程中，力争确保不发生设备、人身安全事故。一旦发生，要采取及时正确的方法处理，将损失降为最低。

1.3.3 认真书写实验报告

实验报告是反映实验工作及实验结果的书面综合资料，通过实验报告的书写，能培养学习者综合反映科学工作成果的文字能力，是全面训练的重要组成部分，必须认真完成。书写实验报告须做到字迹工整，图表清晰，结论简明。一份完整的实验报告，应由以下内容组成：

(1) 实验名称，实验日期，环境温度，实验小组成员名单。

(2) 实验目的和要求，实验原理和装置，通常要画出装置简图。

(3) 实验仪器和设备的名称、规格、型号及精度(此项对于认定实验结果的可靠性,具有重要意义。)

(4) 实验数据记录，实验数据处理(注意采用适当的处理方法和保留正确的有效数字)。

(5) 实验结果和结论。通常可用表格或曲线表示实验结果，实验结论应简单、明确，符合科学习惯，要与实验的目的、要求相呼应。

(6) 实验结果的分析与讨论，此项内容应认真思考、书写，这对于培养学生认真思考，深入探讨的钻研精神具有重要意义。

第 2 章 实验设备、仪器及其工作原理

工程力学实验设备、仪器由三部分构成，即：①试验装置和试验机；②传感器；③测试、记录仪器。本章主要讲述这些设备、仪器的工作原理，考虑到实验技术进步和课程改革的需要，还将适当介绍少量有些学校尚未用到的仪器设备。

2.1 机械振动综合实验装置

2.1.1 机械振动综合实验装置的组成

机械振动综合实验装置主要是由振动控制实验台、激振系统、测振系统和虚拟测试仪器组成。实验装置简图如图 2-1 所示。

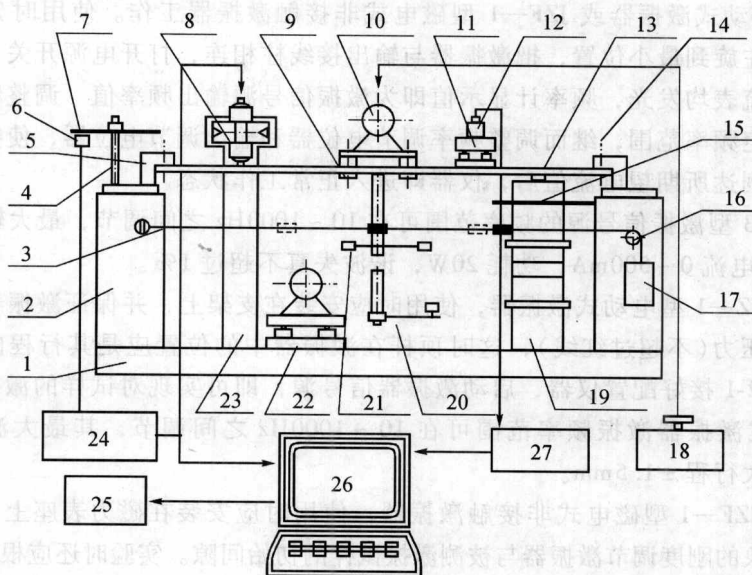


图 2-1

- 1—底座 2—支座 3—两(三)自由度系统 4—支承螺杆 5—固定铰 6—非接触式磁电式激振器 7—薄圆板 8—电动式激振器 9—电动机压板 10—偏心电动机 11—被动隔振器 12—磁电式速度传感器 13—简支梁 14—活动铰 15—悬臂梁 16—圆支柱 17—重块 18—调压器 19—油阻尼减振器 20—单式动力吸振器 21—复式动力吸振器 22—主动隔振器 23—激振器支座 24—激振信号源 25—打印机 26—微型计算机及虚拟测试仪器库 27—双通道测振仪

振动控制实验台由弹性系统(支座 1、两(三)自由度系统 3、薄圆板 7、简支梁 13 等)、隔振、减振和吸振器件(被动隔振器 11,油阻尼减振器 19,单式、复式动力吸振器 20、21,主动隔振器 22 等)组成。在该实验台上可完成振动及振动控制等多个实验项目。

激振系统包括: JZ—1 型电动式激振器 8、JZF—1 型非接触磁电式激振器 6; 偏心电动机 10、调压器 18、SJF—3 型激振信号源 24。

测振系统包括: ZG—1 型磁电式速度传感器 12; SCZ2—3 型双通道测振仪 27。

虚拟仪器包括: QLVPR—2 型虚拟式波形显示器与数据记录仪(16 通道虚拟示波器); QLUSA—2 型虚拟式单通道 FFT 分析仪, QLUSA2—2 型虚拟式双通道 FFT 分析仪。

2.1.2 综合实验台仪器的使用方法

1. 激振系统

(1) SJF—3 型激振信号源是配有功率放大器的正弦激振信号源, 用来推动 JZ—1 型电动式激振器或 JZF—1 型磁电式非接触激振器工作。使用时先将输出调节旋钮左旋到最小位置, 把激振器与输出接线柱相连, 打开电源开关, 频率计和数字电流表均发光, 频率计显示值即为激振信号源输出频率值。调整频率选择开关以选定频率范围, 继而调整频率调节电位器和输出调节电位器, 使数字电流表指示值到达所期望电流值后, 仪器即进入正常工作状态。

SJF—3 型激振信号源的频率范围可在 10 ~ 1000Hz 之间调节, 最大输出功率 5W, 输出电流 0 ~ 500mA, 功耗 20W, 谐波失真不超过 1%。

(2) JZ—1 型电动式激振器, 使用时应安装在支架上, 并保证激振器顶杆对试样有预压力(不超过红线), 这时顶杆在激振器中的位置应是其行程的中间位置。按图 2-1 接好配置仪器, 启动激振器信号源, 即可实现对试样的激振。JZ—1 型电动式激振器激振频率范围可在 10 ~ 1000Hz 之间调节, 其最大激振力为 200g, 最大行程 $\pm 1.5\text{mm}$ 。

(3) JZF—1 型磁电式非接触激振器, 使用时应安装在磁力表座上, 根据被测激振对象的刚度调节激振器与被测激振试样的初始间隙。实验时还应根据各阶固有频率的高低随时调节激振器与被测激振试样的间隙, 使互相不会发生碰撞。启动激振信号源, 即可实现对试样激振。JZF—1 型磁电式非接触激振器的激振频率范围可在 10 ~ 1000Hz 之间调节, 其最大激振力为 50g, 可调初始间隙为 1 ~ 10mm。

(4) 偏心电动机和调压器组成的激振设备, 其中单相交流串激整流子电动机适用于 50Hz 单相电源供电, 其转速可随负载或电源电压的改变而变化。用改变电源电压的办法来调节电动机的转速, 使电动机转速可在 0 ~ 4000r/min 的范

围内调节。转速的变化使电动机偏心质量的离心惯性力的大小发生变化，利用偏心质量的离心惯性力，对被激对象实现激振。

2. 测振系统

(1) SCZ2—3 型双通道测振仪在使用时，应首先接通电源，使数字电压表发亮。把配接 ZG—1 型传感器的输出插孔与本机相连，并用相应通道的测量选择开关选择所测物理量，测量位移、速度、加速度分别选 X、V、A 档。用通道开关和量程开关分别选择测量通道和量程，数字电压表即显示被测通道的被测值。测量加速度时，若量程选择第二档，表上的显示值要乘以 10 才是真正的加速度值。

SCZ2—3 型双通道测振仪测量位移的范围是：第一量程在 $0.1 \sim 199 \mu\text{m}$ 之间；第二量程在 $1 \sim 1999 \mu\text{m}$ 之间。速度的测量范围是：第一量程在 $0.001 \sim 1.999 \text{cm/s}$ 之间；第二量程在 $0.01 \sim 19.99 \text{cm/s}$ 之间。加速度的测量范围是：第一量程在 $1 \sim 1999 \text{cm/s}^2$ 之间；第二量程在 $10 \sim 19990 \text{cm/s}^2$ 之间。频率范围为 $10 \sim 1000 \text{Hz}$ 。输出电压要高于 4V (有效值)，系统误差小于 $\pm 2.5\%$ ，功耗不超过 10W 。

(2) ZG—1 型磁电式振动速度传感器，在使用时要利用传感器的磁性底座将 ZG—1 型磁电式振动速度传感器安装在被测振动体上，其外壳跟随振动体一起振动，位于气隙间的线圈就切割磁力线，发出正比于振动速度的电动势。该电动势由导线输入测振仪，直接放大，根据电动势的数值可测量振动速度。输入测振仪的信号经积分或微分处理，也可测量振动位移和加速度。本传感器只能测量铅垂方向的振动。

ZG—1 型磁电式振动速度传感器重 185g ，其频率范围为 $10 \sim 1000 \text{Hz}$ ，最大振幅为 $\pm 1\text{mm}$ ，灵敏度是 $0.25\text{V}/(\text{cm} \cdot \text{s})$ 。

2.2 激振器

2.2.1 机械式激振器

机械式激振器是由偏心质量块、传动齿轮副、底座及电气控制等部分组成。图 2-2 是双轴机械离心式激振器结构的工作原理图。激振时直流电动机通过弹性联轴器，带动两根相互平行的旋转轴反向旋转，在两轴上对称地装上偏心质量块。旋转时，离心力水平方向分力

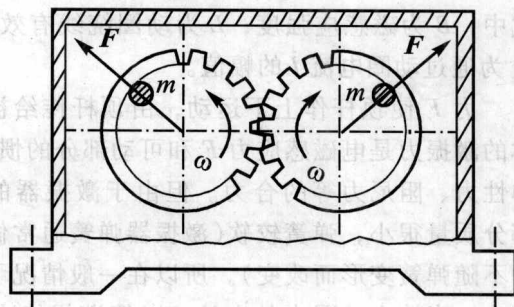


图 2-2

之和为零，而铅垂方向分力之和为

$$F = 2me\omega^2 \sin\omega t \quad (\text{a})$$

式中， m 为每组偏心质量块的质量； e 为偏心质量块的偏心距； ω 为转轴的角速度。

使用时，把激振器固定在被激振物体上，由底座将交变激振力 F 传递给被激物体。要求底座有足够的刚度及强度，以保证激振力的传递效率。激振力频率由电动机转速决定，通常使用直流电动机，可实现无级调速。

机械式激振器的特点是：构造简单、便于加工制造。在相同激振力情况下，消耗功率小、效率高。激振力调节范围很大，适用于较大结构的激振试验。但是机械式激振器工作频率范围较窄，一般在 60Hz 以下，并且体积大、较笨重，在进行多层框架、高层住宅等建筑试验时，运输安装不方便。

2.2.2 电磁式激振器

电磁式激振器是利用通电线圈在磁场中产生力的原理制成的。图 2-3 是这种激振器的原理图。

电磁式激振器由磁路系统(包括励磁线圈 2、中心磁极 3、磁极板)与动圈 1、上、下弹簧片 6、8、顶杆 5、外壳 7 等组成。动圈固定在顶杆上，处在中心磁极与磁极板之间的气隙中；顶杆由弹簧片支撑，工作时顶杆处于限位器的中间，弹簧与外壳相连接。

电磁式激振器工作原理如下，在励磁线圈中输入直流电流，使中心磁极在磁极板的气隙中形成一个强大的磁场；同时再给动圈输入一个交变电流 I ，电流在磁场作用下产生的电磁感应力

$$F = BLI_m \sin\omega t \quad (\text{b})$$

式中， B 为磁感应强度； L 为动圈绕线有效长度； I_m 为通过动圈电流 I 的幅值。

力 F 使顶杆作上下运动，由顶杆传给被激物体的激振力是电磁感应力 F 和可动部分的惯性力、弹性力、阻尼力等的合力。但由于激振器的可动部分质量很小，弹簧较软(激振器弹簧通常做成失稳状态，即在一定范围内，弹簧力不随弹簧变形而改变)，所以在一般情况下，其惯性力、弹性力和阻尼力可以忽略。当输入动圈内的电流 I 以简谐规律变化时，顶杆的激振力也以简谐规律变化。

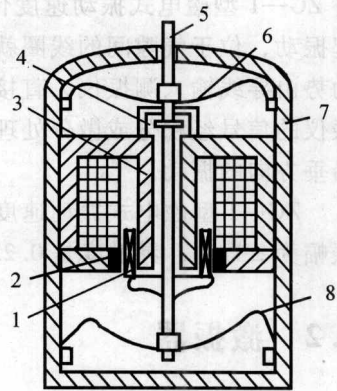


图 2-3

- 1—动圈 2—励磁线圈
- 3—中心磁极 4—限位器
- 5—顶杆 6—上弹簧片
- 7—外壳 8—下弹簧片

使用这种激振器时，应将它放置在相对被激物体静止的地面上，并将顶杆顶在被激物体上，顶杆端部与测试物体之间要有一定的预压力。激振前顶杆应处于振动的平衡位置，以使激振器的可动部分和固定部分不发生碰撞。

与电磁式激振器配套使用的仪器有信号发生器、功率放大器和直流稳压电源。其工作原理如图 2-4 所示(磁场采用永久磁铁产生时,激振器不需要直流电源)。

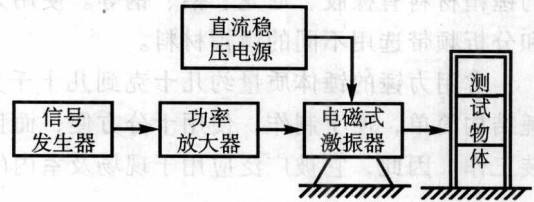


图 2-4

信号发生器可产生指定形式、频率范围和幅值的振动信号，目前有向多功能发展的趋势，即同一型

号发生器可产生多种振动信号，如正弦、脉冲(方波、三角波)随机和瞬态随机等多种激振信号。

功率放大器是将信号发生器输出的电压信号进行放大，给激振器提供与电压信号成正比的电流，以使电磁式激振器产生符合要求的激振力。

电磁式激振器的优点是能获得较宽频带(从零赫兹到 1 万赫兹)的激振力，即激振力的频率范围较宽，而可动部分质量较小，从而对被激物体的附加质量和附加刚度较小，使用也方便，应用比较广泛，但这种激振器的缺点是不能产生太大的激振力。

2.2.3 力锤激振器

力锤激振器又称手锤，是目前试验模态分析中经常采用的一种激励设备。它的结构有两种形式，如图 2-5a、b 所示。它由锤帽、锤体和(压电晶体)力传感器

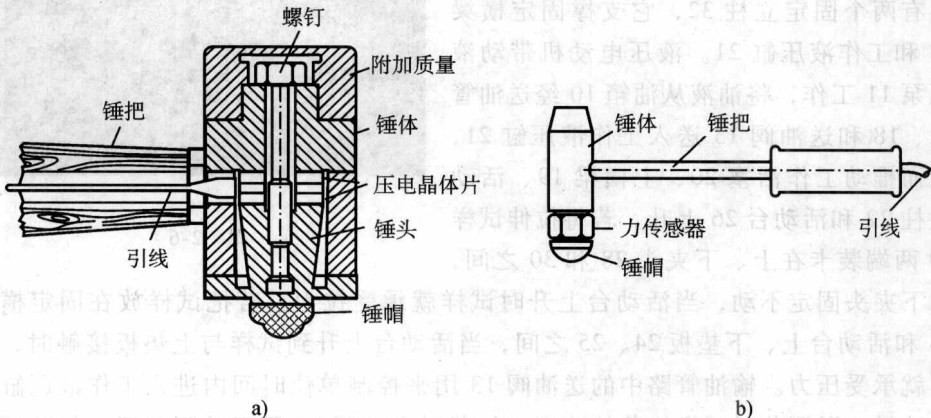


图 2-5

等几个主要部件组合而成。当用力锤敲击试件时，冲击力的大小与波形由力传感器感受，并通过放大器记录下来。因此，力锤实际上是一种手握式冲击激励装置。使用不同的锤帽材料可以得到不同脉宽的力脉冲，相应的力谱也不同。常用的锤帽材料有橡胶、尼龙、铝、钢等。使用力锤激励结构时，要根据不同的结构和分析频带选用不同的锤帽材料。

常用力锤的锤体质量约几十克到几十千克，冲击力可达 10^4N 以上。由于力锤结构简单，便于制作，使用十分方便，而且避免了昂贵的设备费用及大量的安装工作。因此，它被广泛应用于现场及室内的激振试验。

2.3 液压万能材料试验机

这是较早期使用的材料试验机，具有操作方法简便，售价低廉的特点，目前仍在广泛使用。若经一定的技术改造（如加装电子式载荷传感器、引伸计和相应的放大器），可实现微型计算机记录和处理测试数据。图 2-6 为 WE-30 型万能材料试验机的基本外形，其构造原理如图 2-7 所示。

2.3.1 WE-30 型万能材料试验机的工作原理

1. 加载部分

如图 2-7 所示，在机器底座 33 上，装有两个固定立柱 32，它支撑固定横梁 23 和工作液压缸 21。液压电动机带动液压泵 11 工作，将油液从油箱 10 经送油管 12、18 和送油阀 13 送入工作液压缸 21，从而推动工作活塞 20、上横梁 19、活动立柱 22 和活动台 26 上升。若将拉伸试样 29 两端装卡在上、下夹头 28 和 30 之间，因下夹头固定不动，当活动台上升时试样就承受拉力。若把试样放在固定横梁 23 和活动台上、下垫板 24、25 之间，当活动台上升到试样与上垫板接触时，试样就承受压力。输油管路中的送油阀 13 用来控制单位时间内进入工作液压缸中的油量，以调节对试样加载的速度。加载时回油阀 14 置于关闭位置。打开回油阀，可将工作液压缸中的油液泄回油箱使试样上的载荷减小，当回油阀完全打开

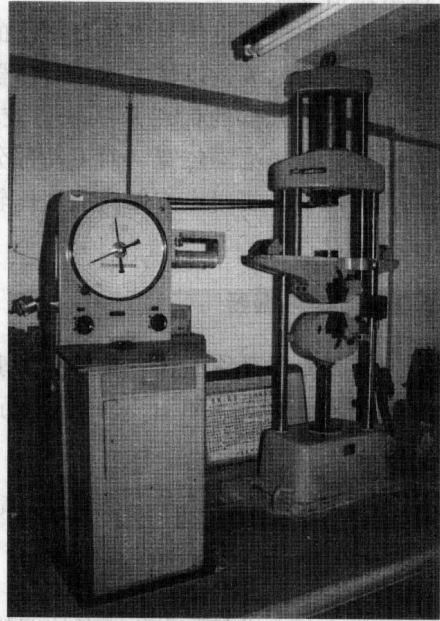


图 2-6

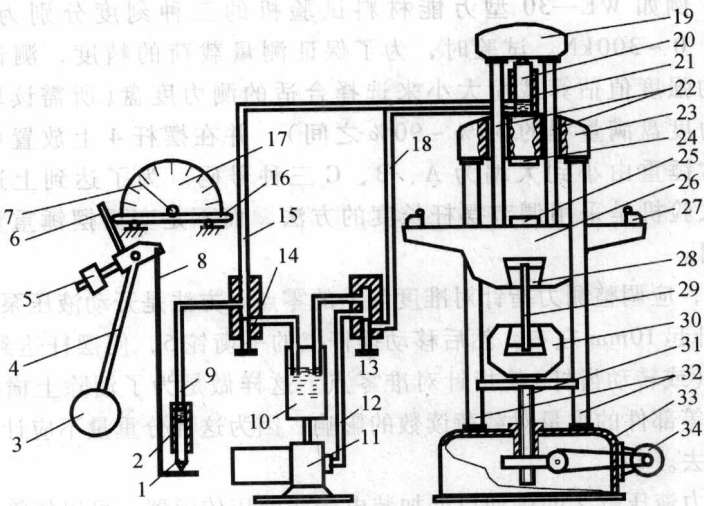


图 2-7

- 1—测力活塞 2—测力液压缸 3—摆锤 4—摆杆 5—平衡铊 6—推杆
 7—指针 8—拉杆 9—测力油管 10—油箱 11—液压泵 12、18—送油管
 13—送油阀 14—回油阀 15—回油管 16—齿杆 17—测力度盘 19—上
 横梁 20—工作活塞 21—工作液压缸 22—活动立柱 23—固定横梁
 24—上垫板 25—下垫板 26—活动台 27—弯曲支座 28—上夹头 29—
 拉伸试样 30—下夹头 31—螺柱 32—固定立柱 33—底座 34—下夹头
 驱动电动机

时，活动台由于自重而下降，回到原始位置。

如果拉伸试样的长度不同，可用下夹头升、降开关起动下夹头 34 驱动电动机带动底座中的蜗轮，使螺柱 31 上下移动，调节下夹头位置。注意：当试样已经夹紧时不能再开动下夹头驱动电动机，否则就要造成用下夹头对试样加载，导致机件损伤。另外，活动台的行程区间对拉伸和压缩试验都有规定，使用前必须设置行程限位保护。

2. 测力部分

加载时，工作液压缸中的油压推动工作活塞 20 的力与试样所受的力成正比。测力油管 9 将工作液压缸和测力液压缸 2 联通，此油压同时推动测力活塞 1 向下移动，使拉杆 8 拉动摆锤 3 绕支点转动而抬起。同时，摆杆 4 上部的推杆 6 推动齿杆 16，使齿轮和指针 7 旋转。指针的旋转角度与油压成正比，因此也与试样上所加载荷成正比，通过测力度盘 17 可读出试样受力的大小。

如果增加或减少摆锤 3 的重量，指针虽然旋转同一角度，但所需的油压是不同的。因此，指针虽在同一位置，但所示出的载荷值与摆锤的重量有关。这种试验机一般可以更换三种锤重。测力度盘相应地有三种刻度，分别表示三种不同的