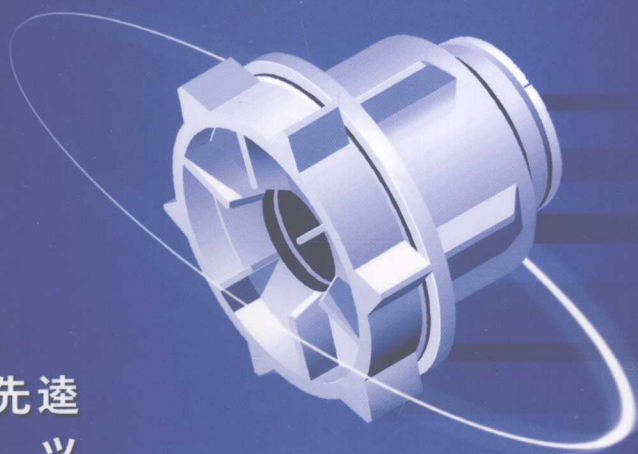


机械加工工艺手册

单行本

磨削加工



主编 王先逵

主审 艾 兴

MECHANICAL PROCESSING HANDBOOK



机械工业出版社
CHINA MACHINE PRESS



机械加工工艺手册

单行本

磨削加工

主编 王先逵

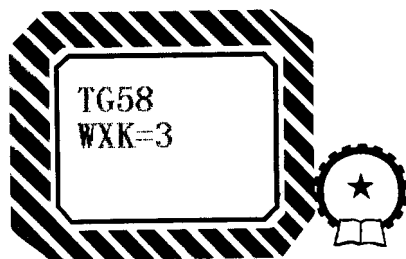
主审 艾兴

第2卷 加工技术卷

卷主编 孙凤池

卷副主编 王龙山

卷主审 于骏一



机械工业出版社

本手册以制造工艺为主线，数据与方法相结合，汇集了我国多年来工艺工作的成就和经验，反映了国内外现代工艺水平及其发展方向。

手册全面、系统地介绍了机械加工工艺中的各类技术，全书分3卷出版，工艺基础卷、加工技术卷、系统技术卷，共32章。本卷包括车削、镗削、铣削、锯削、钻削、扩削、铰削、拉削、刨削、插削、磨削加工，齿轮、蜗轮蜗杆、花键加工，螺纹加工，特种加工，精密加工和纳米加工，高速切削，难加工材料的切削加工，表面工程技术。

本手册以实用性为主，兼顾先进性、系统性，具有信息量大、标准新、内容全面、数据准确、便查等突出特点，可供机械制造全行业的机械加工工艺人员使用，也可供有关专业的工程技术人员和工院校师生参考。

本单行本主要包括磨削原理、磨削液、磨床与磨床夹具、磨料磨具、磨削加工工艺等内容。

图书在版编目 (CIP) 数据

磨削加工/王先逵主编. —3版. —北京: 机械工业出版社, 2008. 6

(机械加工工艺手册: 单行本)

ISBN 978-7-111-24241-3

I. 磨… II. 王… III. 磨削—工艺 IV. TG58

中国版本图书馆 CIP 数据核字 (2008) 第 087573 号

机械工业出版社 (北京市百万庄大街 22 号 邮政编码 100037)

责任编辑: 李万宇 责任校对: 李秋荣

封面设计: 王伟光 责任印制: 杨 曦

北京机工印刷厂印刷 (兴文装订厂装订)

2008 年 6 月第 3 版第 1 次印刷

184mm × 260mm · 14.75 印张 · 499 千字

0 001—3 000 册

标准书号: ISBN 978-7-111-24241-3

定价: 28.00 元

凡购本书, 如有缺页、倒页、脱页, 由本社发行部调换

销售服务热线电话: (010) 68326294

购书热线电话: (010) 88379639 88379641 88379643

编辑热线电话: (010) 68351729

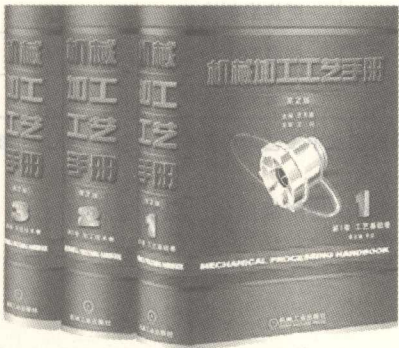
封面无防伪标均为盗版

(续)

高水平工艺制造精品 现代化工艺打造强国

《机械加工工艺手册》第 2 版

工艺主线体系明确	实践应用层面突出	内容新颖先进翔实
结构全面充实扩展	作者学识丰富专深	标准符合国家最新



锁定读者

- 机械制造全行业的大、中、小各类企业、工厂的机械加工工艺人员；
- 科研院所的机械类工程技术人员；
- 工院校的机械类专业师生。

读者推介

第 1 卷：工艺基础卷 (978-7-111-20602-6)

第 2 卷：加工技术卷 (978-7-111-20564-7)

第 3 卷：系统技术卷 (978-7-111-20323-0)

总定价：416.00 元

该机械加工工艺手册的知识内容既适合大型技术先进企业又兼顾了中小企业技术的需要。拥有此手册一套无异于得到一个专家库系统的支持。

一汽资深技术人员 宋宝阳

第 2 版新增了很多图片和表格作为说明，图文并茂使手册更加通俗易懂。改版后的手册中更新的大量标准节省了查找新标准的精力，使工作与新标准的推广同步。可以说《机械加工工艺手册》是我们工艺人的小型百科全书！

北京机电院高技术股份有限公司 高级工程师 黄天石

第 2 版《机械加工工艺手册》是一套非常好的实际工作的指导书！

北京航空精密机械研究所 副总工程师 柳 权

我们在教学过程中，与教材内容相关的知识，很多都需要额外补充。以前需要翻阅大量的相关书籍才能找到，现在手边仅需一套《机械加工工艺手册》，就能解决难题了。

北京工业大学 教授 费仁元

曾参加《机械加工工艺手册》编审会议

諸同志

科技存典奧，

傳佈特辛勩。

競求高質量，

重任在諸君。

沈鴻

一九八七年十月十日於北京

注：这是沈鴻同志为《机械加工工艺手册》第1版写的题辞。

《机械加工工艺手册》 第2版

编辑委员会名单

主 编：王先逵

副主编：王龙山 朱伟成 李 旦 洪永成 孙凤池

主 审：艾 兴

副主审：于骏一 陈家彬

委 员：（按姓氏笔画）

王广林	王东鹏	王晓芳	白基成	付承云	叶仲新
刘大成	刘世参	刘成颖	孙慧波	向 东	闫牧夫
李万宇	李东妮	李圣怡	李 奇	李国发	李益民
吴 丹	张定华	邹 青	林 跃	杨利芳	贺秋伟
钦明畅	姚英学	祝佩兴	桂定一	夏忠发	徐滨士
常治斌	富宏亚	颜永年			

《机械加工工艺手册》 第1版

编辑委员会名单

主任兼主编：孟少农

副主任：沈尧中 李龙天 李家宝 张克昌 李宜春 张颂华

秘书长：唐振声

委员：（按姓氏笔画）

马克洪 王肇升 刘华明 牟永言 陈采本 李学绶 李益民 何富源
宋剑行 张斌如 钱惟圭 徐伟民 黄祥旦 蒋毓忠 遇立基 熊万武
薄 宵

参编人员名单

（按姓氏笔画）

于光海 王异军 王光驹 王先逵 王会新 王志忠 王定坤 王春和 王荣辉 王恩伟
王肇升 王馥民 支少炎 白 锋 江 涛 兰国权 田永金 叶荣生 刘文剑 刘华明
刘庆深 刘运长 刘青方 刘茁芬 刘晋春 刘裕维 牟永义 牟永言 孙旭辉 朱天竺
朱启明 朱颀榕 朱福永 陈介双 陈龙法 陈华初 陈志鼎 陈采本 陈京明 陈振华
陈超常 邸广生 何琼儒 李大镛 李 旦 李龙天 李忠一 李绍忠 李学绶 李 真
李益民 李家宝 李敬杰 李朝霞 麦汇彭 孟伯成 宋秉慈 吴勇发 肖纫绂 肖诗纲
杨裕珊 张仁杰 张志仁 张学仁 张岱华 张明贤 张国雄 张景仕 张 颖 邹永胜
金振华 林焕琨 罗南星 庞 涛 周本铭 周学良 周泽耀 周德生 周鑫森 郭振光
郭德让 胡必忠 胡炳明 胡晖中 柳之歌 骆淑璋 施仁德 赵家齐 高汉东 顾国华
顾宛华 桂定一 倪智最 秦秉常 唐修文 袁丁炎 袁序弟 袁海群 黄承修 黄祥旦
康来明 盘 旭 章 熊 程伦锡 葛鸿翰 蒋锡藩 蒋毓忠 谢文清 遇立基 熊炽昌
樊惠卿 潘庆锐 薄 宵 魏大镛

《机械加工工艺手册》单行本 出版说明

《机械加工工艺手册》(第2版)分3卷出版,分别为工艺基础卷、加工技术卷和系统技术卷,共32章。第2版的出版和第1版相距近20年,其内容的修订量很大,其中全新章节有12章,与手册第1版相同的章节,也重新全面进行了修订,能够替代第1版手册,适应我国工艺技术水平发展的新形势、新要求。

《机械加工工艺手册》(第2版)注重实用性、先进性、系统性,汇集了我国多年来工艺工作的成就和经验,体现了国内外工艺发展的最新水平,全面反映现代制造的现状和发展,具有“工艺主线体系明确、实践应用层面突出、内容新颖先进翔实、结构全面充实扩展、作者学识丰富专深、标准符合国家最新”的突出特色,是机械制造全行业的机械加工工艺人员的必备案头工具书。

《机械加工工艺手册》(第2版)自2007年出版以来,已累计销售5000多套,受到了包括企业、科研院所,以及高校等的专业读者的广泛欢迎。从读者的反馈来看,手册能围绕工艺的方方面面,为读者提供可靠数据、实用技术和先进资料,帮助读者解决工作中遇到的各种工艺问题。

在手册第2版的使用过程中,一些读者提出了手册每卷都较厚、使用不方便的问题,为此,我们针对手册的形式进行了调研,结果,单行本的模式得到了许多读者、作者的肯定和期待。为了满足机械加工工艺人员对某个专题工艺技术的手册单行本的需求,更加方便工艺人员查阅,我们决定编辑出版《机械加工工艺手册》有关章的单行本。

从工艺工作的实际出发,考虑到一些工艺人员从事相对更具体、更独立的专业工艺工作,《机械加工工艺手册》单行本包括:《材料及其热处理》、《机械加工质量及其检测 机械加工安全与劳动卫生》、《机械加工工艺规程制定》、《机械装配工艺》、《车削、镗削加工》、《铣削、锯削加工》、《钻削、扩削、铰削加工》、《拉削、刨削、插削加工》、《磨削加工》、《齿轮、蜗轮蜗杆、花键加工》、《螺纹加工》、《特种加工》、《精密加工和纳米加工 高速切削 难加工材料的切削加工》、《金属材料的冷塑性加工》、《表面工程技术》、《常用标准和资料》等,读者可根据需要灵活选购。

机械工业出版社

第2版 前言

《机械加工工艺手册》第1版是我国第一部大型工艺手册，时光易逝、岁月如梭，在沈鸿院士、孟少农院士的积极倡导和精心主持下，自20世纪90年代出版以来，已过了15个年头，广泛用于企业、工厂、科研院所和高等院校等各部门的机械加工工艺工作实践中，得到了业内人士的一致好评，累计印刷5次，3卷本累计销售12万册，发挥了强有力的工艺技术支撑作用。

制造技术是一个永恒的主题，是设想、概念、科学技术物化的基础和手段，是国家经济与国防实力的体现，是国家工业化的支柱产业和关键。工艺是制造技术的重要组成部分，提高工艺技术水平是机电产品提高质量、增强国际市场竞争力的有力措施，工艺技术水平是制约我国制造业企业迅速发展的因素之一。我国目前普遍存在着“重设计、轻工艺”的现象，有关部门已经将发展工艺技术和装备制造列为我国打造制造业强国的重要举措之一，提出了“工艺出精品、精品出效益”的论断。工艺是重要的，必须重视。

(1) 工艺是制造技术的灵魂、核心和关键

现代制造工艺技术是先进制造技术的重要组成部分，也是其最有活力的部分。产品从设计变为现实是必须通过加工才能完成的，工艺是设计和制造的桥梁，设计的可行性往往会受到工艺的制约，工艺（包括检测）往往会成为“瓶颈”。不是所有设计的产品都能加工出来，也不是所有的设计产品通过加工都能达到预定技术性能要求的。

“设计”和“工艺”都是重要的，把“设计”和“工艺”对立和割裂起来是不对的，应该用广义制造的概念统一起来。人们往往看重产品设计师的作用，而未能正确评价工艺师的作用，这是当前影响制造技术发展的关键之一。

例如在用金刚石车刀进行超精密切削时，其刃口钝圆半径的大小与切削性能关系十分密切，它影响了极薄切削的切屑厚度，刃口钝圆半径的大小往往可以反映一个国家在超精密切削技术方面的水平，国外加工出的刃口钝圆半径可达2nm。又如集成电路的水平通常是用集成度和最小线条宽度来表示，现代集成电路在单元芯片上的电子元件数已超过 10^5 个，线宽可达 $0.1\mu\text{m}$ 。

(2) 工艺是生产中最活跃的因素

同样的设计可以通过不同的工艺方法来实现，工艺不同，所用的加工设备、工艺装备也就不同，其质量和生产率也会有差别。工艺是生产中最活跃的因素，通常，有了某种工艺方法才有相应的工具和设备出现，反过来，这些工具和设备的发展又提高了该工艺方法的技术性能和水平，扩大了其应用范围。

加工技术的发展往往是从工艺突破的，电加工方法的发明，出现了电火花线切割加工、电火花成形加工等方法，发展了一系列的相应设备，形成了一个新兴行业，对模具的发展产生了重大影响。当科学家们发现激光、超声波可以用来加工时，出现了激光打孔、激光焊接、激光干涉测量、超声波打孔、超声波探伤等方法，相应地发展了一批加工设备，从而与其他非切削加工手段在一起，形成了特种加工技术，即非传统加工技术。由于工艺技术上的突破和丰富多彩，使得设计也扩大了眼界，以前有些不敢设计之处，现在敢于设计了。例如利用电火花磨削方法可以加工直径为0.1mm的探针；利用电子束、离子束和激光束可以加工直径为0.1mm以

下的微孔，而纳米加工技术的出现更是扩大了设计的广度和深度。

(3) 广义制造论

近年来加工工艺技术有了很大的发展，其中值得提出的是广义制造论，它是20世纪制造技术的重要发展，是在机械制造技术的基础上发展起来的。长期以来，由于设计和工艺的分隔，制造被定位于加工工艺，这是一种狭义制造的概念。随着社会发展和科技进步，需要综合、融合和复合多种技术去研究和解决问题，特别是集成制造技术的问世，提出了广义制造的概念，亦称之为“大制造”的概念，它体现了制造概念的扩展，其形成过程主要有以下几方面原因：即制造设计一体化、材料成形机理的扩展、制造技术的综合性、制造模式的发展、产品的全生命周期、丰富的硬软件工具和平台以及制造支撑环境等。

(4) 制造工艺已形成系统

现代制造技术已经不是单独的加工方法和工匠的“手艺”，已经发展成为一个系统，在制造工艺理论和技术上有了很大的发展，例如在工艺理论方面主要有：加工成形机理和技术、精度原理和技术、相似性原理和成组技术、工艺决策原理和技术以及优化原理和技术等。在生产模式上出现了柔性制造系统、集成制造系统、虚拟制造系统、集群制造系统和共生制造系统等。

由于近些年制造工艺技术的发展，工艺内容有了很大的扩展，工艺技术水平有了很大提高；计算机技术、数控技术的发展使制造工艺自动化技术和工艺质量管理工作产生了革命性的变化；同时，与工艺有关的许多标准已进行了修订，并且制定了一些新标准。因此本手册第1版已经不能适应时代的要求，为反映国内外现代工艺水平及其发展方向，使相关工程技术人员能够在生产中进行再学习，以便实现工艺现代化，提高工艺技术水平，适应我国工艺发展的新形势、新要求，特组织编写了本手册第2版，并努力使其成为机械制造全行业在工艺方面的主要参考手册之一。

这次再版，注意保留了手册第1版的特点。在此基础上，手册第2版汇集了我多年来工艺工作的成就和经验，体现了国内外工艺发展的最新水平，全面反映现代制造的现状和发展，注重实用性、先进性、系统性。手册第2版的内容已超过了机械加工工艺的范畴，但为了尊重手册第1版的劳动成果和继承性，仍保留了原《机械加工工艺手册》的名称。

手册第2版分3卷出版，分别为工艺基础卷、加工技术卷、系统技术卷，共32章。虽然是修订，但未拘泥于第1版手册的结构和内容。第1版手册26章，第2版手册32章，其中全新章节有12章，与手册第1版相同的章节，也重新全面进行了修订。在编写时对作者提出了全面替代第1版手册的要求。

在全体作者的共同努力下，手册第2版具有如下特色：

(1) 工艺主线体系明确

加工工艺手册应该以工艺为主线，从工艺基础、加工技术、系统技术三个层面来编写，使基础、单元技术和系统有机结合，突出了工艺技术的系统性。

(2) 实践应用层面突出

采用数据与方法相结合，多用图、表形式来表述，实用便查，突出体现各类技术应用层面的内容，力求能解决实际问题。在编写过程中，有意识地采用了高校教师和工厂工程技术人员联合编写的方式，以增强内容上的实用性。

(3) 内容新颖先进翔实

重点介绍近年发展的技术成熟、应用面较广的新技术、新工艺和新工艺装备，简要介绍发

展中的新技术。充分考虑了近年来工艺技术的发展状况,详述了数控技术、表面技术、劳动安全等当前生产的热点内容,同时,对集成制造、绿色制造、工业工程等先进制造、工艺管理技术提供了足够的实践思路,并根据实际应用情况,力求提供工艺工作需要的最新数据,包括企业新的应用经验数据。

(4) 结构全面充实扩展

基本涵盖了工艺各专业的技术内容。在工艺所需的基础技术中,除切削原理和刀具、材料和热处理、加工质量、机床夹具、装配工艺等内容外,考虑到数控技术的发展已比较成熟,应用也十分广泛,因此作为基础技术来处理;又考虑到安全技术十分重要且具有普遍性,因此也归于基础技术。在加工技术方法方面,除有一般传统加工方法外,还有特种加工方法、高速加工方法、精密加工方法和难加工材料加工方法等,特别是增加了金属材料冷塑性加工方法和表面技术,以适应当前制造技术的发展需要。在加工系统方面,内容有了较大的扩展和充实,除成组技术、组合机床及自动线加工系统和柔性制造系统内容外,考虑到计算机辅助制造技术的发展,增加了计算机辅助制造的支撑技术、集成制造系统和智能制造系统等;考虑近几年来在快速成形与快速制造、工业工程和绿色制造的发展,特编写了这部分内容。

(5) 作者学识丰富专深

参与编写的人员中,有高等院校、科研院所和企业、工厂的院士、教授、研究员、高级工程师和工程技术人员,他们都是工作在第一线的行业专家,具有很高的学术水平和丰富的实践经验,可为读者提供比较准确可用的资料和参考数据,保证了第2版手册的编写质量。

(6) 标准符合国家最新

为适应制造业的发展,与国际接轨,我国的国家标准和行业标准在不断修改。手册采用了最新国家标准,并介绍最新行业标准。为了方便读者的使用,在手册的最后编写了常用标准和单位换算。

参与编写工作的包括高等院校、科研院所和企业的院士、教授、高工等行业专家,共计120多人。从对提纲的反复斟酌、讨论,到编写中的反复核实、修改,历经三年时间,每一位作者都付出了很多心力和辛苦的劳动,从而为手册第2版的质量提供了可靠的保证。

手册不仅可供各机械制造企业、工厂、科研院所作为重要的工程技术资料,还可供各高等院校作为制造工程参考书,同时可供广大从事机械制造的工程技术人员参考。

衷心感谢各位作者的辛勤耕耘!诚挚感谢中国机械工程学会和生产工程学会的大力支持和帮助,特别是前期的组织筹划工作。在编写过程中得到了刘华明教授、徐鸿本教授等的热情积极帮助。承蒙艾兴院士承担了手册的主审工作。在此一并表示热诚的感谢!

由于作者水平和出版时间等因素所限,手册中会存在不少缺点和错误,会有一些不尽人意之处,希望广大读者不吝赐教,提出宝贵意见,以便在今后的工作中不断改进。

王先逵
于北京清华园

第1版 前 言

机械工业是国民经济的基础工业，工艺工作是机械工业的基础工作。加强工艺管理、提高工艺水平，是机电产品提高质量、降低消耗的根本措施。近年来，我国机械加工工艺技术发展迅速，取得大量成果。为了总结经验、加速推广，机械工业出版社提出编写一部《机械加工工艺手册》。这一意见受到原国家机械委和机械电子部领导的重视，给予了很大支持。机械工业技术老前辈沈鸿同志建议由孟少农同志主持，组织有关工厂、学校、科研部门及学会参加编写。经过编审人员的共同努力，这部手册终于和读者见面了。

这是一部专业性手册，其编写宗旨是实用性、科学性、先进性相结合，以实用性为主。手册面向机械制造全行业，兼顾大批量生产和中小批量生产。着重介绍国内成熟的实践经验，同时注意反映新技术、新工艺、新材料、新装备，以体现发展方向。在内容上，以提供工艺数据为主，重点介绍加工技术和经验，力求能解决实际问题。

这部手册的内容包括切削原理等工艺基础、机械加工、特种加工、形面加工、组合机床及自动线、数控机床和柔性自动化加工、检测、装配以及机械加工质量管理、机械加工车间的设计和常用资料等，全书共26章。机械加工部分按工艺类型分章，如车削、铣削、螺纹加工等。有关机床规格及连接尺寸、刀具、辅具、夹具、典型实例等内容均随工艺类型分别列入所属章节，以便查找。机械加工的切削用量也同样分别列入各章，其修正系数大部分经过实际考查，力求接近生产现状。

全书采用国家法定计量单位。国家标准一律采用现行标准。为了节省篇幅，有的标准仅摘录其中常用部分，或进行综合合并。

这部手册的编写工作由孟少农同志生前主持，分别由第二汽车制造厂、第一汽车制造厂、南京汽车制造厂、哈尔滨工业大学和中国机械工程学会生产工程专业学会五个编写组组织编写，中国机械工程学会生产工程专业学会组织审查，机械工业出版社组织领导全部编辑出版工作。参加编写工作的单位还有重庆大学、清华大学、天津大学、西北工业大学、北京理工大学、大连组合机床研究所、北京机床研究所、上海交通大学、上海市机电设计研究院、上海机床厂、上海柴油机厂、机械电子工业部长春第九设计院和湖北汽车工业学院等。参加审稿工作的单位很多，恕不一一列出。对于各编写单位和审稿单位给予的支持和帮助，对于各位编写者和审稿者的辛勤劳动，表示衷心感谢。

编写过程中很多工厂、院校、科研单位还为手册积极提供资料，给予支持，在此也一并表示感谢。

由于编写时间仓促，难免有前后不统一或重复、甚至错误之处，恳请读者给予指正。

《机械加工工艺手册》编委会

目 录

第 2 卷 加工技术卷

第 5 章 磨削加工

5.1 磨削原理

- 5.1.1 磨削加工方法与分类 5-3
- 5.1.2 磨削加工的特点与切屑形成 5-3
 - 1. 磨削加工的特点 5-3
 - 2. 切屑的形成 5-4
- 5.1.3 磨削基本参数 5-4
- 5.1.4 磨削力和磨削功率 5-5
 - 1. 磨削力 5-5
 - 2. 磨削功率 5-6
- 5.1.5 磨削热与磨削温度 5-8
 - 1. 磨削温度 5-8
 - 2. 降低磨削温度的途径 5-8
- 5.1.6 砂轮的磨损 5-8
 - 1. 砂轮磨损的形态 5-8
 - 2. 砂轮磨损的原因 5-8

5.2 磨削液

- 5.2.1 磨削液的性能要求 5-9
- 5.2.2 磨削液的种类和组成 5-9
 - 1. 油基磨削液 5-10
 - (1) 矿物油 5-10
 - (2) 极压油 5-10
 - 2. 水基磨削液 5-11
 - (1) 乳化液及极压乳化液 5-11
 - (2) 无机盐水溶液 5-11
 - (3) 化学合成水溶液 5-11
- 5.2.3 磨削液的选用 5-11
- 5.2.4 磨削液的供给方法 5-16
 - 1. 浇注法 5-16
 - 2. 喷射法 5-16
 - 3. 内冷却供液方式 5-19

- 4. 喷雾法 5-19
- 5. 浸渍砂轮法 5-19
- 5.2.5 磨削液的过滤方法 5-19
 - 1. 涡旋分离器 5-20
 - 2. 纸质过滤装置 5-21

5.3 磨床与磨床夹具

- 5.3.1 磨床的技术参数及加工精度 5-21
 - 1. 外圆磨床 5-21
 - 2. 无心磨床 5-24
 - 3. 内圆磨床 5-25
 - 4. 平面磨床 5-26
 - 5. 中心孔磨床 5-28
 - 6. 坐标磨床 5-29
 - 7. 导轨磨床 5-29
 - 8. 珩磨机床 5-30
 - 9. 外圆砂带磨床 5-32
 - 10. 研磨机床 5-33
 - 11. 数控磨床 5-34
- 5.3.2 磨床夹具 5-37
 - 1. 磨床通用夹具 5-38
 - (1) 顶尖和鸡心夹头 5-38
 - (2) 心轴 5-38
 - (3) 中心孔柱塞 5-44
 - (4) 弹簧夹头 5-44
 - (5) 卡盘及花盘 5-44
 - (6) 磁力吸盘及磁力过渡垫块 5-44
 - (7) 精密平口虎钳 5-45
 - (8) 磨直角用夹具、直角块和多角形块 5-45
 - 2. 典型专用磨床夹具 5-46
 - (1) 专用矩形电磁吸盘 5-46
 - (2) 真空吸盘 5-47
 - (3) 真空夹头 5-47

- (4) 轴承外圈内圆磨削液压夹具 5-47
- (5) 锥齿轮端面及内圆磨削夹具 5-47
- (6) 圆柱齿轮内圆磨削夹具 5-47
- (7) 齿轮轴内孔磨削夹具 5-47
- (8) 专用气动内圆磨削夹具 5-47
- (9) 异形工件专用磨削夹具 5-49
- (10) 磨扁方夹具 5-49

5.4 磨料磨具

5.4.1 普通磨料磨具及其选择 5-50

1. 普通磨料及其选择 5-50

- (1) 普通磨料的品种、代号、特性及其应用范围 5-50
- (2) 选择磨料应注意的问题 5-51

2. 普通磨料的粒度及其选择 5-52

3. 普通磨具的硬度及其选择 5-53

4. 普通磨具的结合剂及其选择 5-54

5. 普通磨具的强度及其选择 5-55

6. 普通磨具的组织及其选择 5-55

7. 普通磨具形状和尺寸的选择 5-56

8. 普通磨具的标志 5-61

5.4.2 超硬磨料磨具及其选择 5-61

1. 超硬磨料及其选择 5-61

2. 超硬磨料粒度及其选择 5-62

3. 超硬磨具结合剂及其选择 5-64

4. 超硬磨具浓度及其选择 5-64

5. 超硬磨具形状和尺寸的选择 5-64

- (1) 超硬磨具的形状 5-65
- (2) 超硬磨具尺寸代号 5-71

6. 超硬磨具的标志 5-71

7. 金刚石磨具中外对照 5-72

5.4.3 涂覆磨具 5-74

1. 涂覆磨具的特点 5-74

2. 涂覆磨具产品 5-75

3. 砂带的选择 5-77

4. 标记示例 5-79

5.4.4 砂轮的平衡与修整 5-79

1. 砂轮的平衡 5-79

- (1) 砂轮静平衡的工具与方法 5-79
- (2) 砂轮的动态平衡装置 5-80
- (3) 砂轮的动平衡 5-81

2. 砂轮的修整 5-82

- (1) 车削法修整 5-82
- (2) 滚压法修整 5-86

- (3) 磨削法修整 5-91

5.5 磨削加工工艺

5.5.1 固结磨具普通磨削 5-94

1. 固结磨具普通磨削用量选择 5-94

2. 外圆磨削 5-96

- (1) 外圆磨削的方法 5-96
- (2) 外圆磨削用量 5-96
- (3) 外圆磨削的中心孔 5-102
- (4) 外圆磨削实例 5-102

3. 内圆磨削 5-105

- (1) 内圆磨削的常用方法 5-105
- (2) 内圆磨削用量 5-105
- (3) 内圆磨头 5-112
- (4) 内圆磨削砂轮接长轴及砂轮尺寸的选择 5-112

4. 平面磨削 5-119

- (1) 平面磨削的常用方法 5-120
- (2) 平面磨削用量 5-126
- (3) 薄片工件平面磨削的装夹 5-130
- (4) 平面磨削实例 5-130

5. 无心磨削 5-133

- (1) 无心磨削的常用方法 5-133
- (2) 无心磨削用量 5-139
- (3) 无心磨削实例 5-139

6. 成形磨削 5-139

- (1) 成形磨削的主要方式 5-139
- (2) 成形砂轮磨削 5-139
- (3) 成形夹具磨削 5-146
- (4) 仿形磨削 5-151

5.5.2 高效磨削 5-152

1. 高速磨削 5-152

2. 缓进给磨削 5-158

3. 高效深切磨削 5-165

4. 宽砂轮与多砂轮磨削 5-166

5. 恒压力磨削 5-168

6. 高速重负荷磨削 5-170

5.5.3 砂带磨削 5-175

1. 砂带磨削的机理、特点、适用范围及分类 5-175

2. 砂带磨削磨头(架) 5-180

- (1) 磨头结构 5-180
- (2) 磨头的主要尺寸及参数 5-183

(3) 接触轮	5 - 183	2. 数控坐标磨削	5 - 202
(4) 张紧轮和主动轮	5 - 184	(1) 数控坐标磨削的基本方法	5 - 202
(5) 张紧机构和调偏机构	5 - 186	(2) 数控坐标磨削机床的附件和通用 夹具	5 - 205
(6) 磨头各轮的动平衡	5 - 188	(3) 数控坐标磨削砂轮	5 - 205
(7) 磨头电动机功率的选择	5 - 188	(4) 数控坐标磨削的加工工艺参数	5 - 205
(8) 砂带基体种类及适用范围	5 - 190	(5) 数控坐标磨削加工实例	5 - 205
(9) 砂带粘结剂	5 - 190	5.6 磨削加工中常见缺陷及其解决办 法	
3. 砂带磨削工艺参数选择	5 - 190	5.6.1 通用磨削中产生缺陷的主 要原因	5 - 207
4. 砂带寿命及提高寿命的措施	5 - 194	5.6.2 磨削缺陷产生原因的综合 分析	5 - 216
5. 砂带磨削实例	5 - 195	参考文献	5 - 219
(1) 外圆砂带磨削	5 - 195		
(2) 内圆砂带磨削	5 - 196		
(3) 平面砂带磨削	5 - 196		
5.5.4 数控磨削	5 - 197		
1. 数控外圆磨削	5 - 197		

第5章 磨削加工

主 编 李国发 (吉林大学)
副主编 丁 宁 (长春大学)
参 编 程晓民 (宁波工程学院)

