

北京农村适用经济节能型民居

农村民居构造图集

JNJ 08-1 设备通用图集

(京农居 2008)

北京市建设委员会 组织审定



中国大地出版社

北京农村适用经济节能型民居
农村民居构造图集

JNJ08-1 设备通用图集

北京华建建筑标准技术开发中心 编制

中国大地出版社
· 北京 ·

图书在版编目 (CIP) 数据

北京农村适用经济节能型民居: 农村民居构造图集. 2/
北京华建标建筑标准技术开发中心编. — 北京: 中国大地出版社, 2008. 4

ISBN 978-7-80246-093-5

I. 北… II. 北… III. 农村住宅: 新能源住宅 — 建筑设计 — 北京市 — 图集 IV. TU241.4-64

中国版本图书馆CIP数据核字 (2008) 第056476号

责任编辑: 王瑛

出版发行: 中国大地出版社

社址邮编: 北京市海淀区学院路 31 号 100083

电话: 010—82329125 (编辑部) 010—82329127 (发行部)

传真: 010—82329024

网址: www.chinalandpress.com 或 www.中国大地出版社.中国

印刷: 北京纪元彩艺印刷有限公司

开本: 787×1092 1/16

印张: 10.25

字数: 100 千字

版次: 2008 年 4 月第一版

印次: 2008 年 4 月第一次印刷

印数: 1—2000 套

书号: ISBN 978-7-80246-093-5/F. 286

定价: 75.00元 (全2册)

版权所有·侵权必究

编制单位: 北京华建标建筑标准技术开发中心

单位地址: 北京西城区月坛南街 甲12号 万丰怡和商务会馆 503室

邮政编码: 100045

电话: 68058372

传真: 68031317

销售: 北京金厦联合建筑书刊有限公司

地址: 北京西城区南礼士路己23号 (建威大厦对面)

电话: 68057381 (传真)

前 言

根据中央新农村建设的精 神，为农民改善居住生活环境提供技术支持，北京华建建筑标准技术开发中心于 2006 年下半年开始做前期的调研工作，开展了《新农村适用、经济、节能型民居》科研课题与图集编制研究工作。本课题成果原分为三部分 8 个分册，随着专题的深入，现在增加到五部分 28 本图集。

第一部分：农村民居设计建议书。

第二部分：北京农村民居构造图集。

第三部分：室外工程与室内装饰及若干改善农民生活条件而又经济、节能的定型装置图集。

第四部分：农村民居户型推荐选用图集（15 套）。

第五部分：农村民居专业配套通用图集和农村民居建筑施工指南。

JNJ08-1 图集是第五部分中的成果《设备通用图集》。

我们的编图原则是采用在农村易于实施推广的适用技术、易于购买而又符合环保的材料。该图集是一本综合性的实用图集，尽量做到内容涵盖全面。

本图集收纳了农村民居建设中所需要的各种施工做法和详

图，为从事农村民居设计的设计人员提供快捷方便的工具参考图。同时，也可以指导农村施工队在技术上的提高。

本图集也可以成为农村施工和设备安装、节水、节能方面的培训教材。

本专题在市科委、市建委立项，得到了市科委和市建委的大力支持，由市建委主持并组织专家组审定，在此一并致谢。

在此项目立项之时得到了北京市建筑设计标准化办公室及专家组的支持，在此表示感谢。

在编制过程中，北京华建建筑标准技术开发中心邀请了北京市有关方面专家对该图集进行了认真的函审，专家对此提出了宝贵的意见和建议，在此表示感谢。对编制人员的努力与辛勤工作表示感谢。

专家组（按汉语拼音排序）： 邵树奎、陈锡智、范耀邦、高莺、耿长孚、李国胜、沙志国、石萍萍、田忠宽、吴德绳、王谦甫、王素英、王有根、邢永杰、熊育明、杨嗣信、余晨、章兰芳、张森、左亚洲、赵景昭、赵世明、周炳章。

本图集有不完善之处，欢迎广大用户及时将意见和建议反馈给我们。

分册编制说明

一、“农村设备通用图集”为新农村“适用、经济、节能型民居”研究课题的第五部分，本册为图集集中的分册，适用对象为北京地区农村的一、二层民居。

二、本分册主要内容有农村民居常用的卫生设备、热水器、散热器、低温热水地面辐射采暖、管道和附件、以及室外构筑物等安装工程的做法，可与“JNJ农”各部分册配合使用。

三、编制依据

(一)《太阳热水系统设计、安装及工程验收技术规范》

GB/T18713-2002

(二)《建筑给水排水及采暖工程施工质量验收规范》

GB50242-2002

(三)《建筑给排水设计规范》GB50015-2003

(四)《采暖通风空气调节设计规范》GB50019-2003

(五)《民用建筑太阳能热水系统应用技术规范》GB50346-2005

(六)《建筑给水聚丙烯管道工程技术规范》GB50349-2005

(七)《建筑节能工程施工质量验收规范》GB50411-2007

(八)《建筑排水硬聚氯乙烯管道工程技术规程》CJJ/T29-98

(九)《建筑给水铝塑复合管道工程技术规程》CECS105:2000

(十)《建筑给水钢塑复合管道工程技术规程》CECS125:2001

(十一)《建筑排水柔性接口铸铁管道工程技术规程》

CECS168:2004

(十二)《低温热水地板辐射供暖应用技术规程》DBJ/T01-49-2000

(十三)《居住建筑节能设计标准》DBJ11-602-2006

四、本分册做法中的各种设备、材料的性能、规格等各项技术指标必须符合国家、地方或相关行业的有关标准和节水要求，并有产品合格证。

五、当设备、材料选用新产品或高性能产品时，施工安装做法可参照产品说明或相应的国家、地方或行业的标准进行。

六、本分册中所注尺寸均以毫米(mm)为单位。

图名

分册说明

图集号
JNJ08-1

页次
03

JNJ08-1 农村居民设备通用图集

编制单位：北京华建标准建筑技术开发中心

编制日期：2008年3月

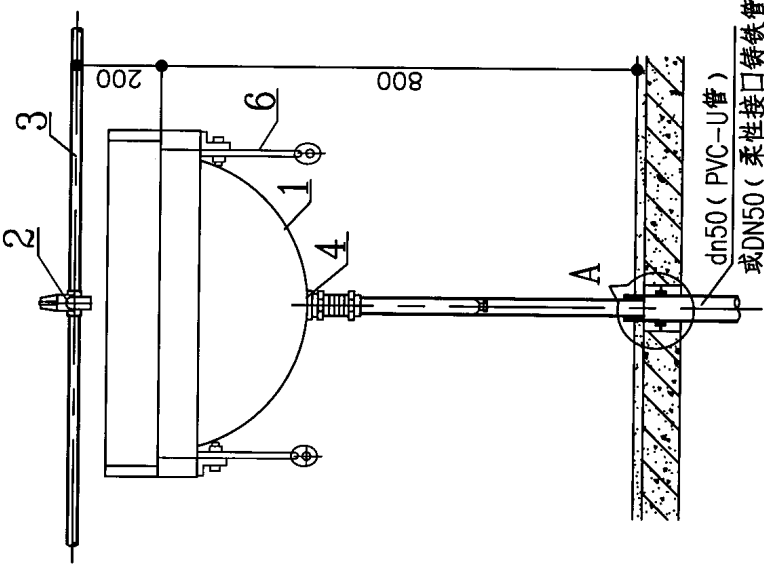
编制单位负责人：
 编制单位技术负责人：
 审核人：
 编制负责人：

目录

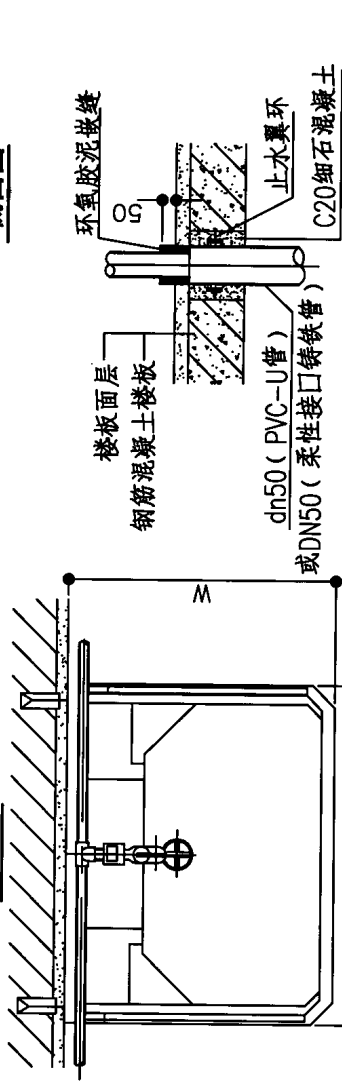
图名	页次	图名	页次
目录	01	给水管卡套式连接	15
分册编制说明	04	聚丙烯PP-R管道连接	16
给排水部分		水嘴安装图(一)	17
1. 卫生器具安装		水嘴安装图(二)	18
洗脸盆安装图	1	自闭式冲洗阀安装图(一)	19
洗涤盆安装图	2	自闭式冲洗阀安装图(二)	20
洗涤池安装图	3	室内排水管连接	21
拖布池安装图	4	排水管穿防水楼板及屋面做法	22
坐便器安装图	5	排水管穿基础做法	23
蹲便器安装图	6	埋地排水硬聚氯乙烯(PVC-U)平壁管图	24
浴盆安装图	7	埋地排水硬聚氯乙烯(PVC-U)加筋管图	25
淋浴器安装图(一)	8	埋地排水聚乙烯(PE)双壁波纹管图	26
淋浴器安装图(二)	9	3. 管道附件安装	
淋浴房安装图	10	卧式水表安装图	27
砖墙、混凝土墙卫生洁具固定做法(一)	11	给水管支架	28
砖墙、混凝土墙卫生洁具固定做法(二)	12	排水管塑料管卡	29
轻质隔墙卫生洁具固定做法	13	排水管金属吊架	30
2. 管道安装		普通地漏安装图	31
给水管卡环式连接	14		

图名	页次
清扫口安装图	32
管道保温做法	33
管道防结露做法	34
4. 热水器安装	
卧挂贮水式电热水器安装图	35
竖挂贮水式电热水器安装图	36
太阳能热水系统原理图	37
太阳能热水器屋面布置图	38
太阳能热水器屋面支墩做法	39
太阳能热水器坡屋面布置图	40
太阳能热水器坡屋面支墩做法	41
太阳能热水器屋面穿管做法	42
5. 室外构筑物	
室外给水阀门井图(一)	43
室外给水阀门井图(二)	44
室外给水水表井图	45
室外排水小方形检查井图	46
室外排水检查井图	47
室外排水管与检查井连接做法	48
砖砌排水出水口图(一字式)	49
砖砌排水出水口图(八字式)	50
采暖部分	
6. 散热器及其安装	
散热器安装说明	51
散热器支、托架位置示意图	52
散热器安装形式	53

图名	页次
灰铸铁板型导流散热器	54
灰铸铁柱翼型散热器	55
铸铁管柱型散热器	56
铸铁柱型散热器安装图	57
热水系统单组铸铁散热器连接	58
热水系统单管水平串联铸铁散热器连接	59
热水系统双管铸铁散热器连接	60
采暖立干管连接	61
散热器托钩	62
散热器卡子	63
压力表、温度计安装图	64
7. 低温热水地面辐射采暖	
低温热水地面辐射采暖说明	65
低温热水地面辐射采暖系统示意图	66
低温热水地面辐射加热管布置形式图	67
低温热水地面辐射采暖地面做法(一)	68
低温热水地面辐射采暖地面做法(二)	69
分、集水器大样图	70
分、集水器安装示意图	71
采暖管道穿楼板做法	72
立管单管管卡	73
立管双管管卡	74
管道防腐保温做法	75
北京华建标准建筑技术规范技术开发中心简介	·附1



立面图



平面图

节点“A”

主要材料表

编号	名称	规格	材料	单位	数量
1	托架式洗脸盆	单孔	陶瓷	个	1
2	水嘴	DN15	陶瓷芯片	个	1
3	冷水管	按设计	按设计	米	
4	排水栓	DN32	铜或尼龙	个	1
5	存水弯	dn40 或DN32	PVC-U 或铜镀铬	个	1
6	托架		铸铁	套	1

说明:

1. 洗脸盆尺寸L、W由产品决定。
2. 冷水管管径及存水弯采用P型、S型或瓶由设计决定。
3. 洗脸盆固定见JNJ08-1-P11~P13。
4. 若用于底层，节点“A”中止水翼环取消。

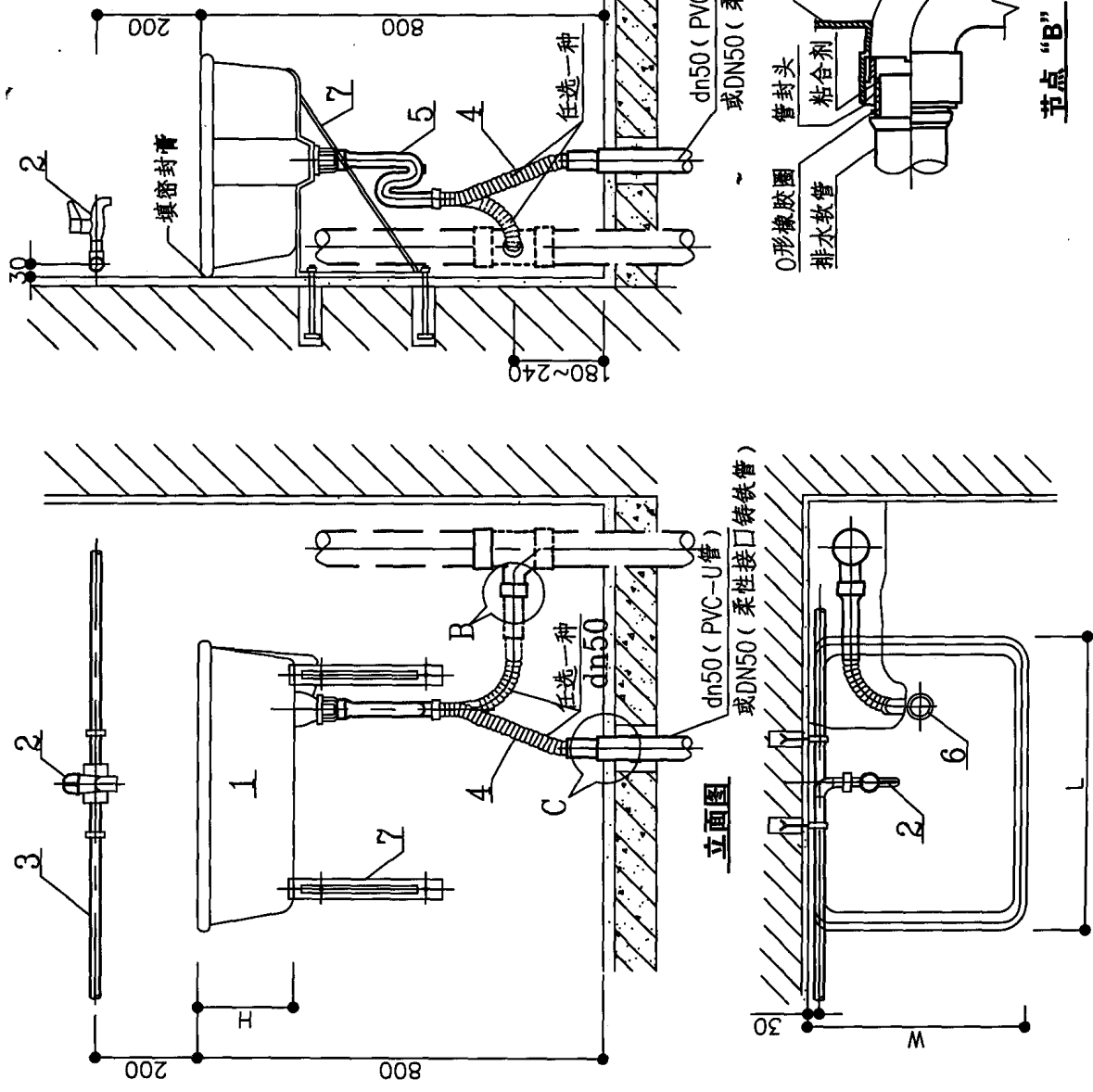
编制人 水暖安装 审核人 水暖安装 审核人 水暖安装 审核人 水暖安装

主要材料表

编号	名称	规格	材料	单位	数量
1	普通洗涤盆		陶瓷	个	1
2	水嘴	DN15	陶瓷片密封	个	1
3	冷水管	按设计	按设计	米	
4	排水软管	DN32	塑料	个	1
5	存水弯	dn40	PVC-U	个	1
6	排水栓	DN40~DN50	铜或尼龙	个	1
7	托架		Q235-A	套	2

说明:

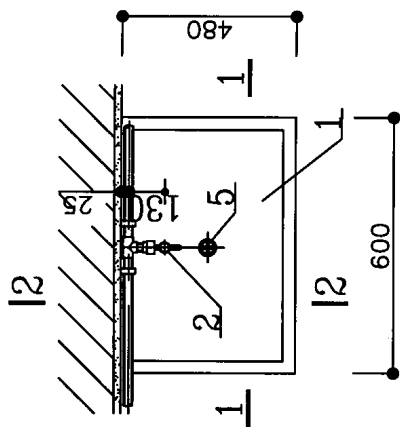
1. 洗脸盆尺寸L、W、H由产品决定。
 2. 冷水管管径及明装、暗装形式由设计决定。
- 洗涤盆托架及固定见JNJ08-1 P11~P13。



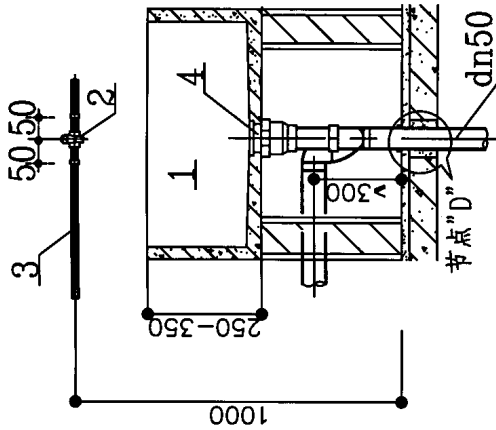
注: 若采用硬聚氯乙烯螺旋排水管时, 安装前削去管内侧壁4条三角筋。

图名

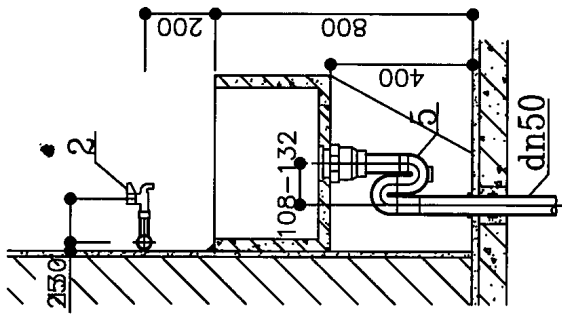
洗涤盆安装图



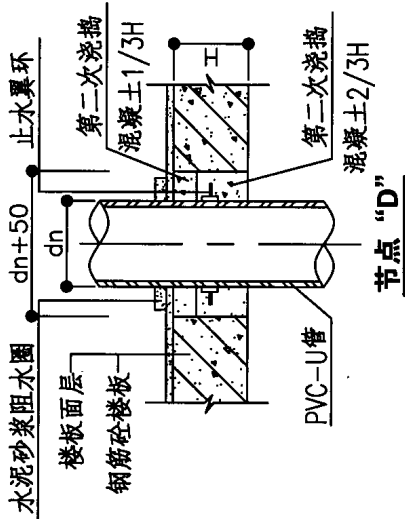
平面图



1-1剖面图



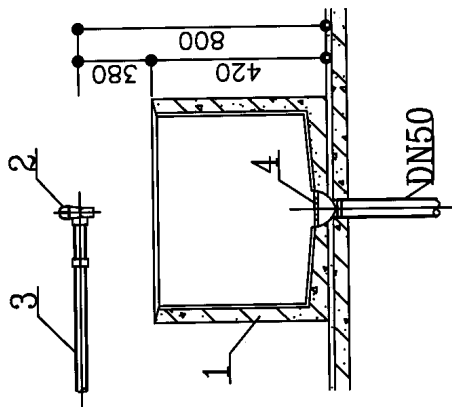
2-2剖面图



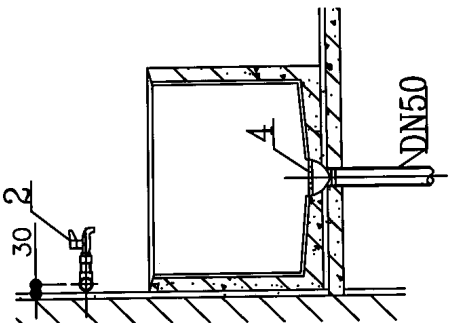
说明：
 1. 洗涤池可选成品水磨石池子。
 2. 冷水管明、暗装形式及管径由设计决定。
 3. 若用于底层，节点"D"中止水翼环取消。

主要材料表

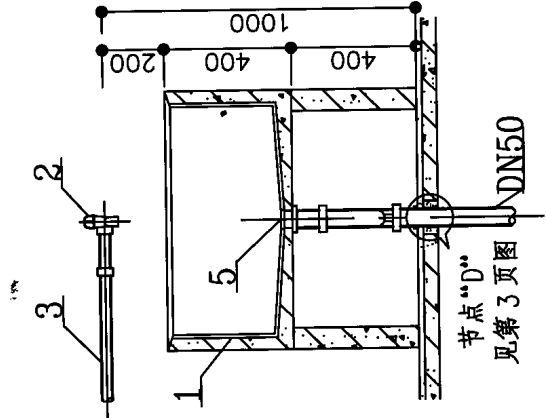
编号	名称	规格	材料	单位	数量
1	洗涤池		水磨石	个	1
2	水嘴	DN15	陶瓷片密封	个	1
3	冷水管	按设计	按设计	米	
4	排水栓	DN50	铜或尼龙	个	1
5	存水弯	dn50	PVC-U	个	1



1-1剖面图

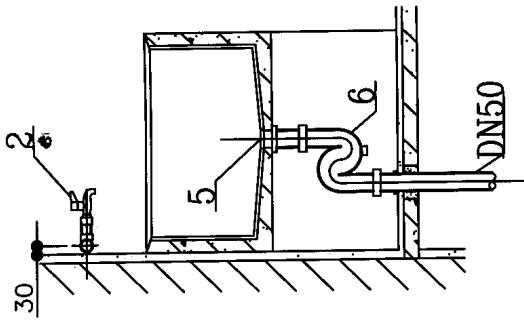


2-2剖面图

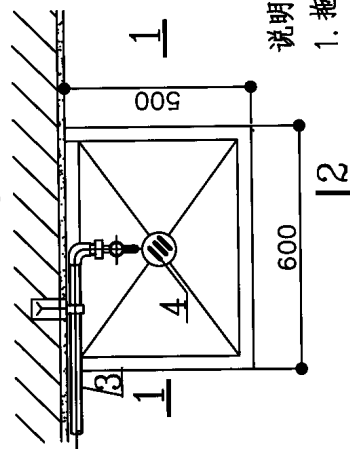


3-3剖面图

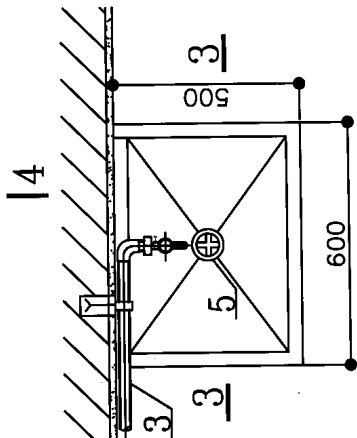
节点“D”
见第3页图



4-4剖面图



甲型平面图



乙型平面图

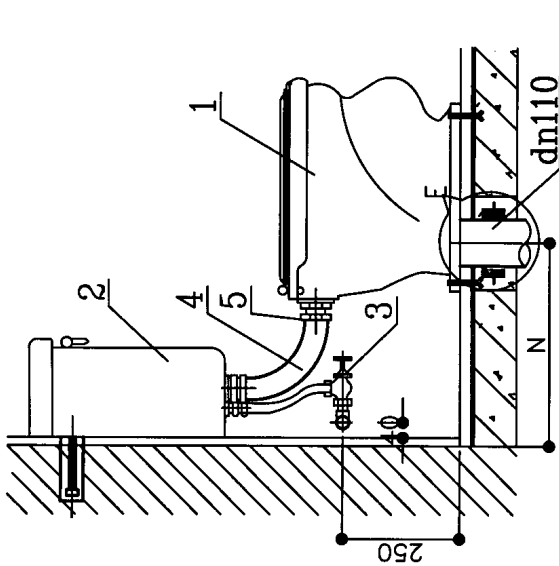
说明:

1. 拖布池选用成品水磨石池子。
2. 冷水管明、暗装形式及管径由设计决定。
3. 拖布池采用有水封地漏时，下面接管不设存水弯。
4. 地漏做法见JNJ08-1-P31。

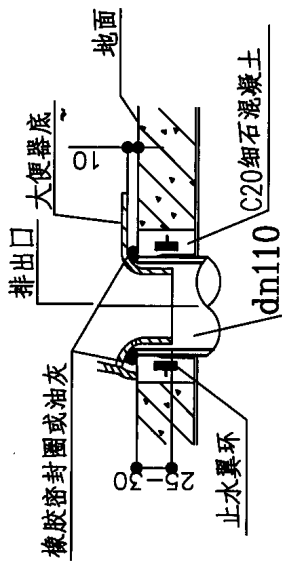
主要材料表		规格	材料	单位	数量
编号	名称	规格	材料	单位	数量
1	拖布池	DN15	陶瓷片密封	个	1
2	水嘴	按设计	按设计	米	
3	冷水管	DN50	铸铁或PVC-U	个	1
4	地漏	DN40-DN50	铜或尼龙	个	1
5	排水栓	dn50	PVC-U	个	1
6	存水弯			个	1

主要材料表

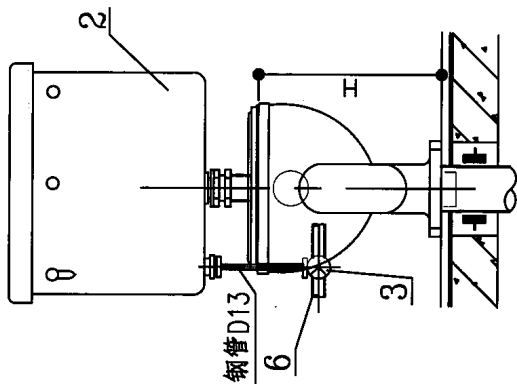
编号	名称	规格	材料	单位	数量
1	坐便器		陶瓷	个	1
2	壁挂式水箱		陶瓷	个	1
3	角式截止阀	DN15	铜镀铬	个	1
4	角尺弯	dn50	PVC-U	个	1
5	锁紧螺母	dn50	配套	个	1
6	冷水管	按设计	按设计	米	



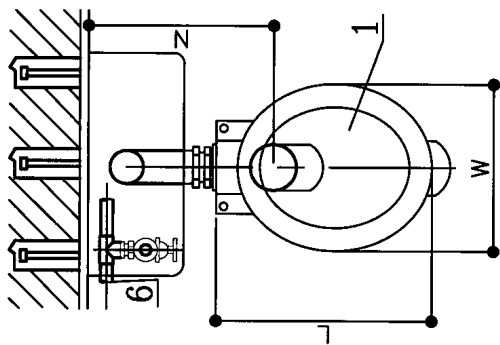
侧面图



节点“E”



立面图



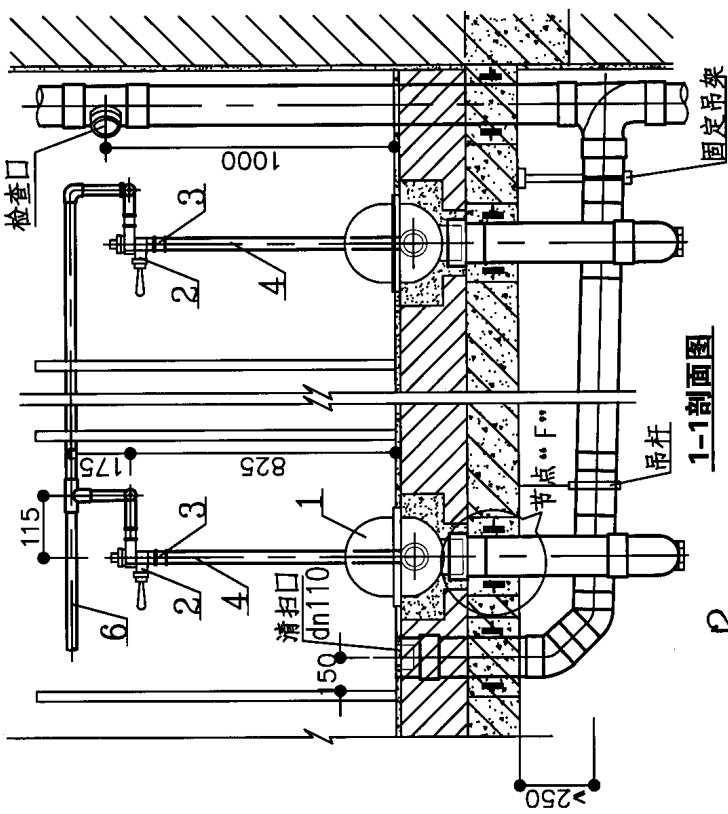
平面图

说明:

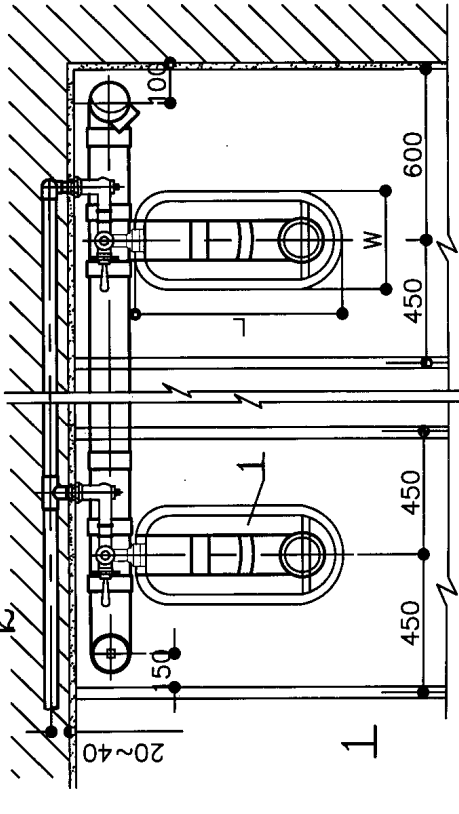
1. 图中为分体式坐便器,也可选用箱上式坐便器或连体式做便器,此时取消角尺弯和锁紧螺母。
2. 坐便器尺寸L、W、N、H由产品决定。
3. 冷水管管径及明装或暗装形式由设计决定。
4. 若用于底层,节点“E”中止水翼环取消。

主要材料表

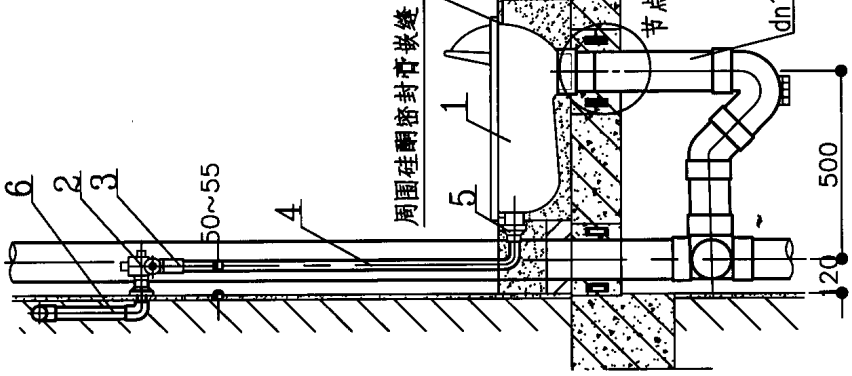
编号	名称	规格	材料	单位	数量
1	蹲便器	不带水封	陶瓷	个	1
2	自闭冲洗阀	DN25	铜镀铬	个	1
3	防污器	DN32	铜镀铬	个	1
4	冲洗弯管	dn40或DN32	PVC-U或铜镀铬	个	1
5	胶皮碗	配套	橡胶	个	1
6	冷水管	按设计	按设计	米	



1-1剖面图



平面图



2-2剖面图

说明

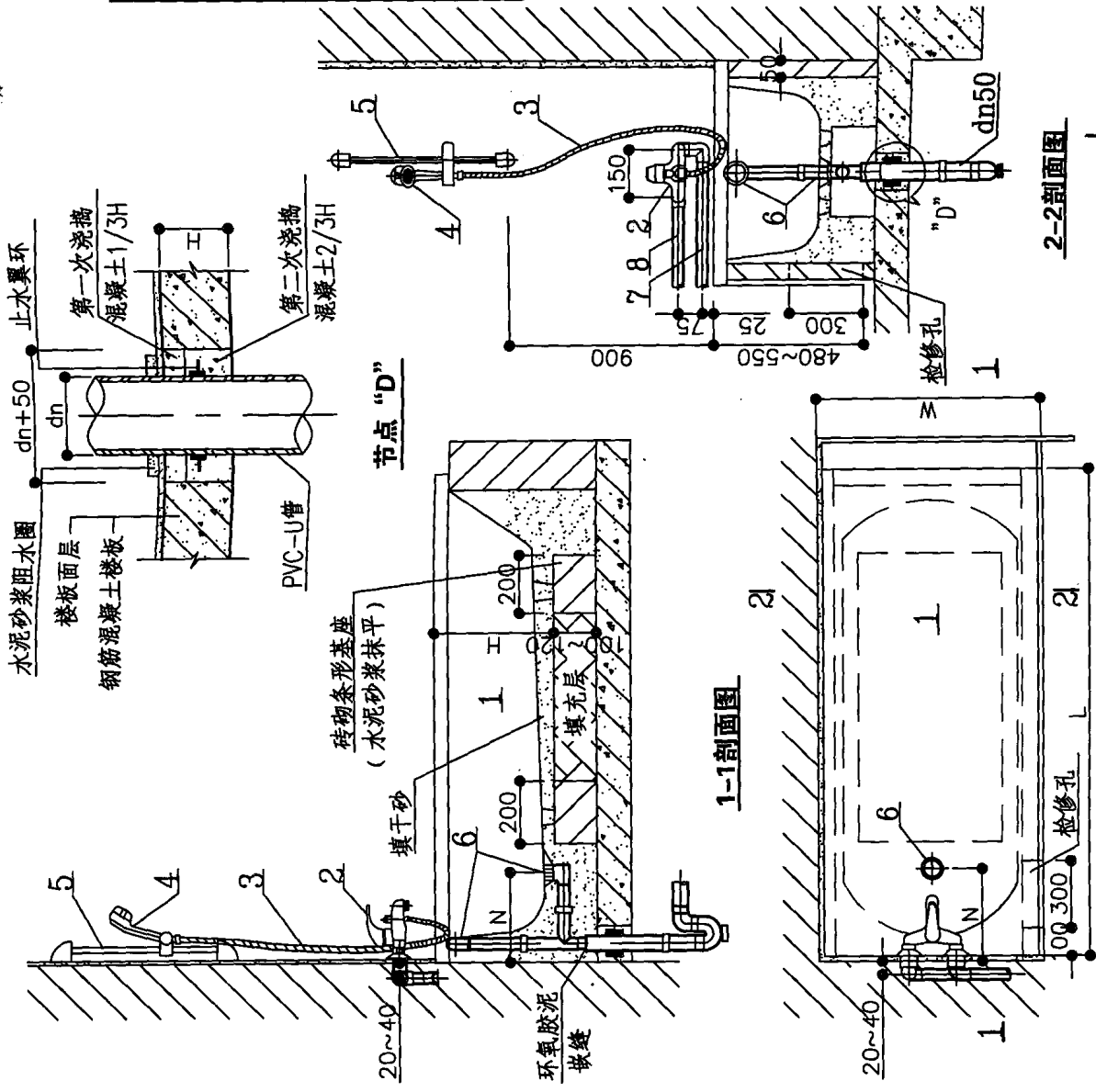
1. 蹲便器尺寸L、W、H、N由产品决定。
2. 冷水管管径及明装或暗装形式由设计决定用于底层时采用S型存水弯。
3. 胶皮碗及冲洗管四周填干沙。
4. 若用于底层，节点“F”中止水翼环取消。

主要材料表

编号	名称	规格	材料	单位	数量
1	浴盆	按设计	铜镀铬 或按设计	个	1
2	单把浴盆水嘴	DN15	铜镀铬	个	1
3	金属软管	DN15	配套	米	1.5
4	手提式花洒喷头	DN15	铜镀铬	个	1
5	滑杆		铜镀铬	个	1
6	排水配件	DN32~DN40	铜	套	1
7	冷水管	DN15	按设计	米	
8	热水管	DN15	按设计	米	

说明:

1. 浴盆尺寸L、W、H、N由产品决定。
2. 浴盆底座做法: 钢板浴盆下全填干砂; 铸铁浴盆做砖砌条形基座(水泥砂浆抹平); 压克力浴盆在砖砌条形基座之间, 再填上填充层(材料由土建专业决定)。
3. 冷、热水管明、暗装形式由设计决定。
4. 若用于底层, 节点“D”中止水翼环取消。
5. 浴盆应留300(宽)mmx300(高)mm检修门。

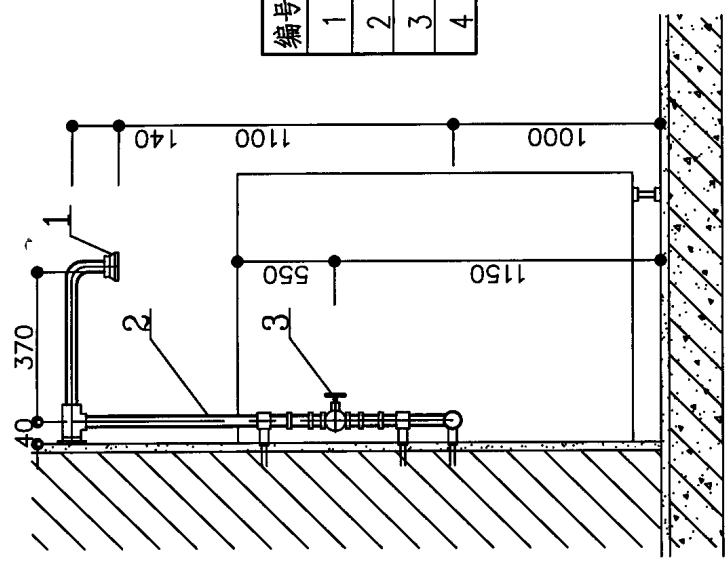


平面图

图名

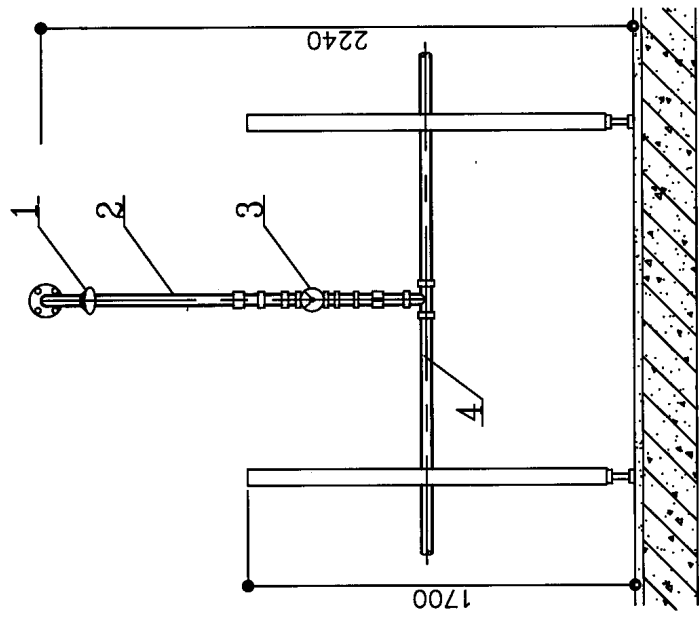
浴盆安装图

设计人 水磨石 设计人 水磨石 设计人 水磨石 设计人 水磨石 设计人 水磨石

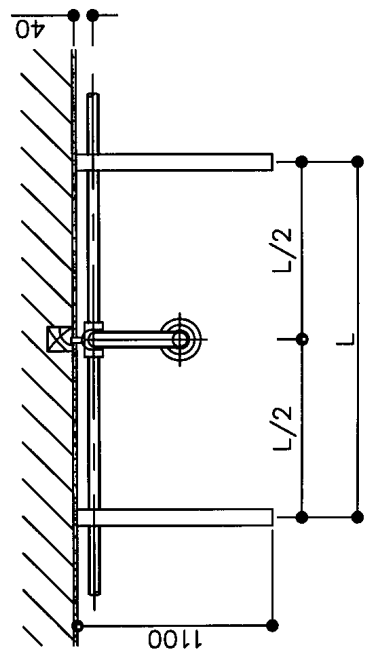


侧面图

说明：
 1. 温水管管径及是否设隔断由设计决定。
 2. $L=1100\text{mm}$ 或由设计定，淋浴隔断可选用现成水磨石或其它材质。



立面图



平面图

主要材料表

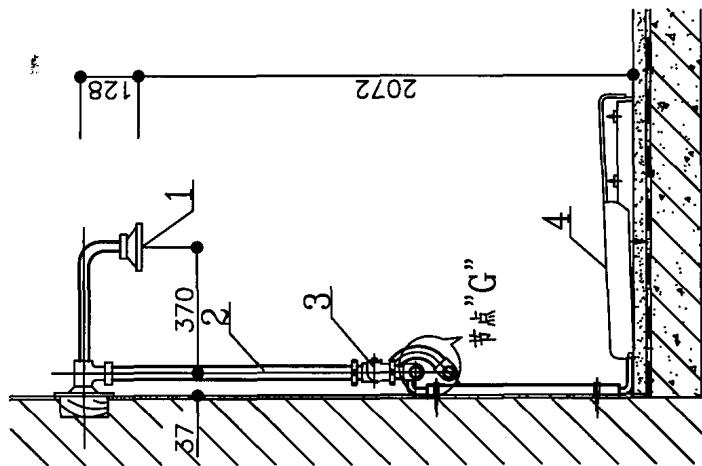
编号	名称	规格	材料	单位	数量
1	淋浴喷头	DN15	铜或尼龙	个	1
2	喷头连接管	DN15	按设计	m	
3	阀门	DN15	铜	个	1
4	温水管	按设计	按设计	米	

主要材料表

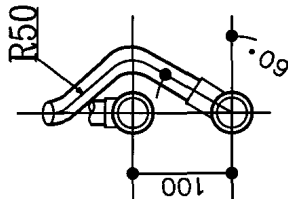
编号	名称	规格	材料	单位	数量
1	淋浴喷头	DN15	铜或尼龙	个	1
2	喷头连接管	DN15	按设计	m	
3	脚踏阀	DN15	铜	个	1
4	脚踏板		配套	套	1
5	冷水管	DN15	按设计	m	
6	热水管	DN15	按设计	m	

说明：

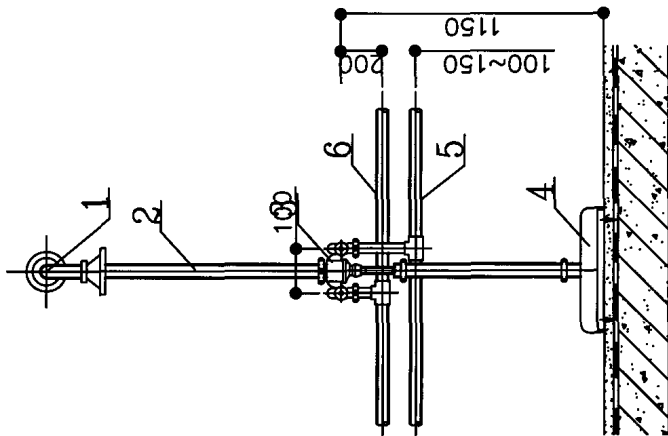
1. 冷、热水管管径由设计决定。



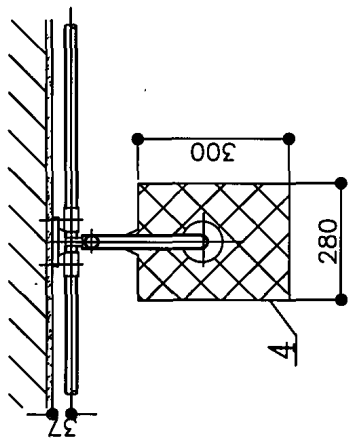
侧面图



节点"G"



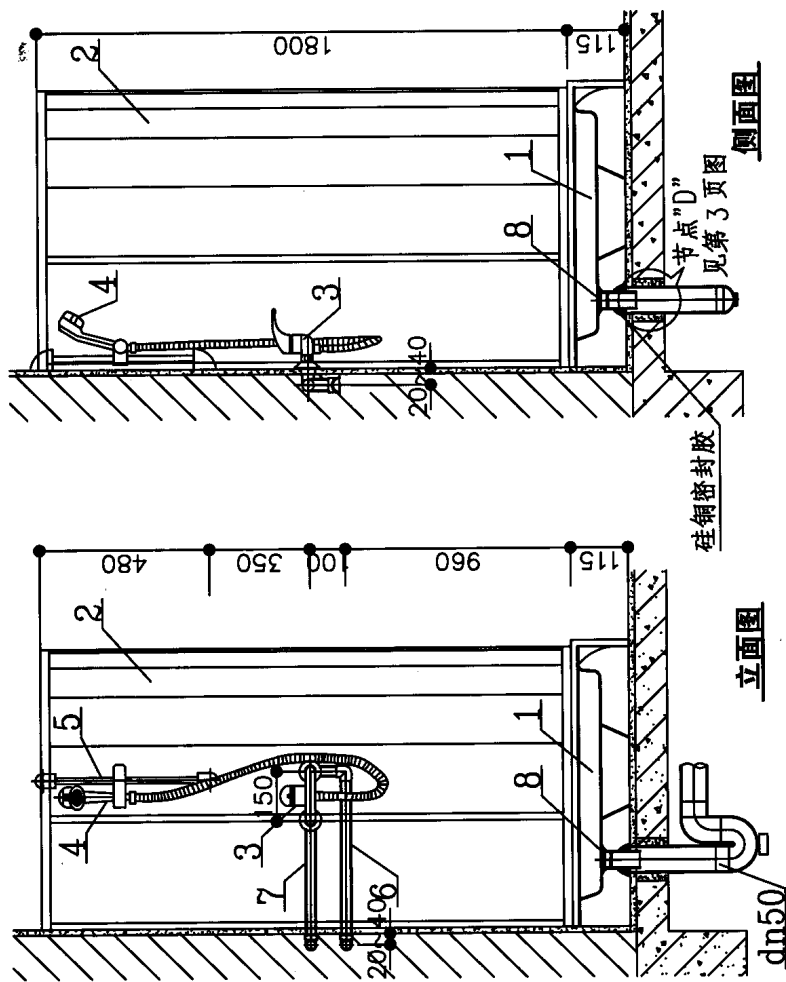
立面图



平面图

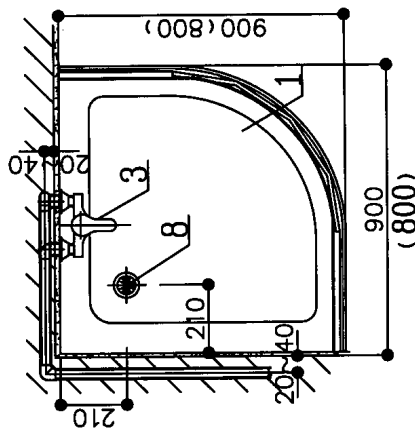
主要材料表

编号	名称	规格	材料	单位	数量
1	方形带圆角淋浴盆	900×900 (800×800)	亚克力	个	1
2	淋浴房	(800×800)		个	1
3	单柄淋浴水嘴	DN15	铜镀铬	个	1
4	手提式花洒喷头	DN15	铜镀铬	个	1
5	滑杆	(800×800) 配套	铜镀铬	个	1
6	冷水管	DN15	按设计	米	
7	热水管	DN15	按设计	米	
8	排水栓	DN32	铜或尼龙	个	1



说明:

1. 淋浴房形状与尺寸有多种, 可依据卫生间具体情况选用。
2. 淋浴与地面、墙面的固定采用硅酮密封胶粘接, 淋浴房与墙面及淋浴盆连接处的缝隙也用硅酮密封胶嵌填。
3. 淋浴盆排水栓的距墙距离不同厂家、不同型号的产有不同, 留排水孔时应注意。
4. 穿淋浴房, 冷、热水管均需暗装。
5. 若用于底层, 节点“D”中止水翼环取消。



平面图

图名

淋浴房安装图

图集号
页次

JNJ08-1

10