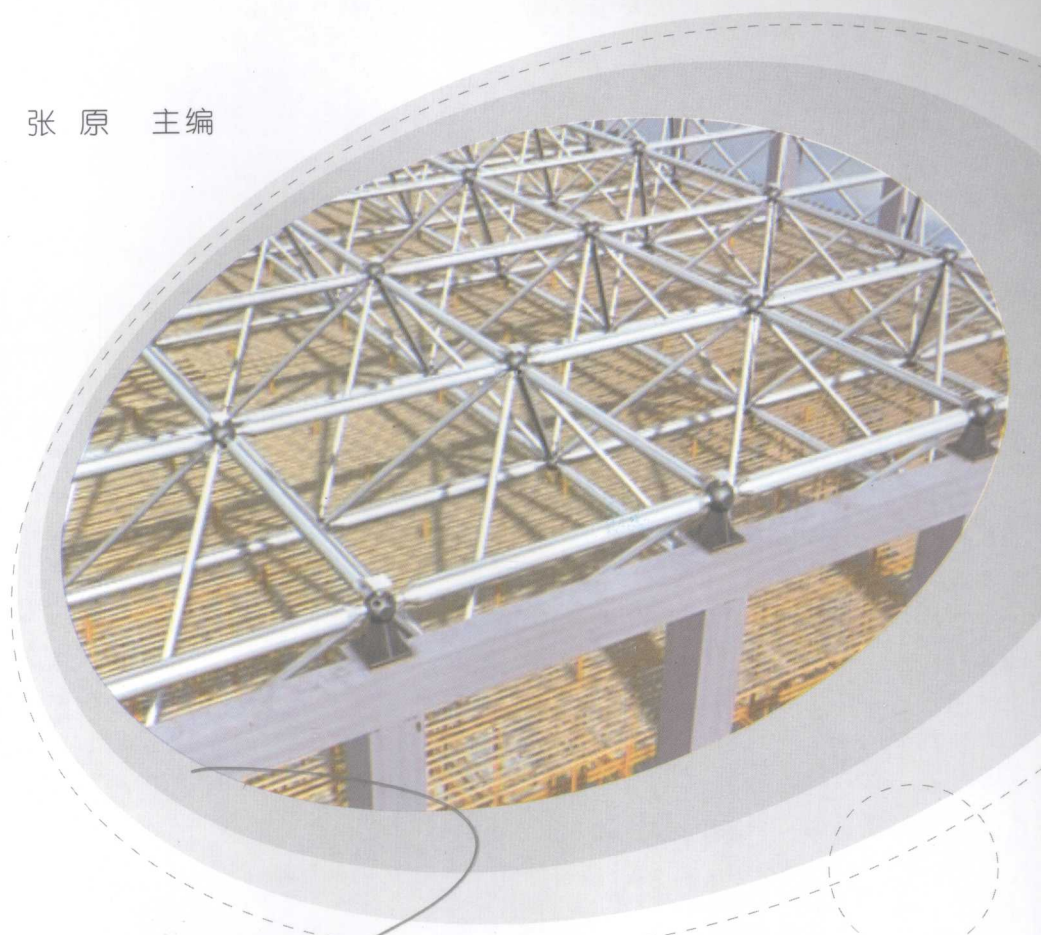


张原 主编



(上册)

土木工程施工

TUMU GONGCHENG SHIGONG

该教材获得首届全国高等学校土木工程
专业多媒体教学课件竞赛一等奖

中国建筑工业出版社

TU74/62D

:1

2008

土 木 工 程 施 工

上 册

张 原 主 编

中 国 建 筑 工 业 出 版 社

图书在版编目(CIP)数据

土木工程施工/张原主编. —北京:中国建筑工业出版社,2007

ISBN 978 - 7 - 112 - 09361 - 8

I. 土… II. 张… III. 土木工程—工程施工—教材 IV. TU74

中国版本图书馆 CIP 数据核字(2007)第 070103 号

土 木 工 程 施 工

张 原 主 编

*

中国建筑工业出版社出版、发行(北京西郊百万庄)

各地新华书店、建筑书店经销

广东省肇庆市科建印刷有限公司印刷

*

开本:787×1092毫米 1/16 印张:37 $\frac{1}{8}$ 字数:903千字

2008年1月第一版 2008年1月第一次印刷

印数:1—4000册 定价:75.00元(含光盘)(上、下册)

ISBN 978 - 7 - 112 - 09361 - 8

(16025)

版权所有 翻印必究

如有印装质量问题,可寄本社退换

(邮政编码 100037)

本书是国内第一部采用3D多媒体技术编写的土木施工教材,分为图书与多媒体教材光盘两部分。图书内容丰富,包括有桩基工程、混凝土结构工程、砌块工程和预应力混凝土工程等,视频动画逼真、图形界面丰富、音响效果生动,有柱钢筋安装、柱模板安装、梁面模板支撑安装、楼面模板支撑安装、柱混凝土浇筑、梁钢筋安装、板钢筋安装、楼面混凝土浇筑、钢筋冷拉、钢筋弯曲、施工缝、后浇带、钢套筒冷挤压连接、钻孔灌注桩、钢筋电弧焊、大体积混凝土、人工挖孔桩、后张法预应力施工、先张法预应力管桩、砖砌体、小砌块砌体、电渣压力焊、模板拆除、钢筋下料、静压预应力桩和锤击预应力桩等内容。

本书内容实用性强,形式新颖,可作为高等院校及各职业教育类学校学生的辅助教材,建筑工人的岗前培训教育教材,结构工程师、建造师的年度培训教材和新规范、新技术、新工艺的配套教材,应用广泛。

* * *

责任编辑 常燕

主 编:张 原

副 主 编:陈 坚 谢 攀 李春红 李根平

华春丽 伍明辉 李立峰 朱昌志

朱有初 徐乐平

光盘编审委员会:

艾永祥 吴松勤 季万年 蔡 健 魏德敏

动画制作:天眼国际数码科技有限公司

前 言

《土木工程施工》是土木工程专业的一门必修的专业课程,主要研究土木工程施工中,各主要工种工程的施工技术、工艺原理和组织管理的一般规律。

在本书的编写过程中,编者根据我国现行规范、规程与标准的要求,力求做到理论联系实际,紧密结合我国当前土木工程施工的最新技术进展,努力做到深入浅出、通俗易懂,以满足不同层次的教学和工程实践的需要。本书的特点在于充分利用了3D多媒体技术制作了系统的土木施工模拟动画,为学生和教师提供图文声像并茂的情景式教学环境,既培养了学生的自主学习能力,也减轻了教师的授课难度,达到传统教学模式无法比拟的教学效果。

全书共分十六章,分上、下两册,上册内容包括土方与深基坑工程、深基础工程、砌体工程、混凝土结构工程、预应力混凝土工程、脚手架工程;下册内容包括防水工程、装饰工程、路桥工程、施工组织概论、流水施工组织基本原理、网络计划技术、单位工程施工组织总设计。此外,书后还附录了某工程的施工组织设计案例。

本书可以作为高等院校及高职高专土木工程专业教学用书,亦可作为相关专业的教学参考书,并可供土木工程领域科研及工程技术人员参考。

但由于作者的水平有限,而且是国内第一本系统采用3D多媒体技术编写的土木施工教材,不足之处难免,诚挚地希望广大读者提出宝贵意见,不吝赐教。

目 录

(上册)

第一章 土方与深基坑工程	1
第一节 土的工程分类及性质	1
第二节 工程场地平整	2
第三节 深基坑工程	13
第四节 土方的填筑与压实	36
第二章 深基础工程	42
第一节 概述	42
第二节 钢筋混凝土预制桩的施工	42
第三节 钢筋混凝土灌注桩	51
第四节 其他深基础工程施工	62
第三章 砌体工程	67
第一节 砌筑材料	67
第二节 石砌体施工	70
第三节 砖砌体施工	71
第四节 砌块砌体施工	74
第五节 砌体施工应注意的问题	77
第四章 混凝土结构工程	80
第一节 模板工程	80
第二节 钢筋工程	114
第三节 混凝土工程	147
第四节 框架结构施工示例	187
第五章 预应力钢筋混凝土工程	193
第一节 概述	193
第二节 先张法	194
第三节 后张法	208
第四节 无粘结预应力施工	220
第六章 脚手架工程	229
第一节 脚手架的作用与分类	229
第二节 外脚手架	230
第三节 里脚手架	242
第四节 脚手架的安全技术	245

第一章 土方与深基坑工程

土方与深基坑工程是建筑工程施工中主要工种之一,它包括土方的开挖、运输、填筑或弃土、平整和压实、基坑支护等主要施工过程,以及排水、降水等准备和辅助工程。

土方与深基坑工程具有施工条件复杂的特点,因为它受地质、水文、气象等条件的影响较大,不确定的因素较多;土方工程又具有工程量大、劳动繁重的特点。因此在组织土方工程施工前,必须进行周密的调查,拟定合理的施工方案和技术措施,以保证工程质量和安全,加快施工进度。

第一节 土的工程分类及性质

一、土的工程分类

土的分类方法很多,在土木工程施工中按土坚硬程度、开挖的难易将土分为八类(表 1-1)。

土的工程分类表

表 1-1

土的分类	土的名称	密度(t/m^3)	开挖方法
第一类 (松软土)	砂土,粉土,冲积砂土层,种植土,淤泥(泥炭)	0.6~1.5	用锹、锄头挖掘
第二类 (普通土)	粉质黏土,潮湿的黄土,夹有碎石、卵石的砂,种植土,填筑土和粉土	1.1~1.6	用锹、锄头挖掘,少许用镐翻松
第三类 (坚土)	软及中等密实黏土,重粉质黏土,粗砾石,干黄土及含碎石、卵石的黄土,粉质黏土,压实的填筑土	1.75~1.9	主要用镐,少许用锹、锄头,部分用撬棍
第四类 (砾砂坚土)	坚硬密实的黏土及含碎石、卵石的黏土,粗卵石,密实的黄土,天然级配砂石,软泥灰岩	1.9	先用镐、撬棍,然后用锹挖掘,部分用楔子及大锤
第五类 (软石)	硬质黏土,中等密实的页岩、泥灰岩、白垩土,胶结不紧的砾岩,软石灰岩及贝壳石灰岩	1.1~2.7	用镐或撬棍、大锤,部分用爆破方法
第六类 (次坚石)	泥岩,砂岩,砾岩,坚实的页岩、泥灰岩,密实的石灰岩,风化花岗岩、片麻岩	2.2~2.9	用爆破方法,部分用风镐
第七类 (坚石)	大理石,辉绿岩,玢岩,粗、中粒花岗岩,坚实的白云岩、砾岩、砂岩、片麻岩、石灰岩,微风化安山岩、玄武岩	2.5~3.1	用爆破方法
第八类 (特坚石)	安山岩、玄武岩,花岗片麻岩,坚实的细粒花岗岩、闪长岩、石英岩、辉长岩、辉绿岩,玢岩	2.7~3.3	用爆破方法

二、土的工程性质

影响工程施工的土的性质有：土的密度、含水量、渗透性和可松性。

1. 土的密度

土的密度分天然密度和干密度。土的天然密度，是指土在天然状态下单位体积的质量，用 ρ 表示；它影响土的承载力、土压力及边坡的稳定性。土的干密度，是指单位体积土中固体颗粒的质量，用 ρ_d 表示；它是检验填土压实质量的控制指标。

2. 土的含水量

土中水的质量与土的固体颗粒质量之比称为土的含水量，用 w 表示。

$$w = \frac{G_1 - G_2}{G_2} \times 100\% \quad (1-1)$$

式中 w ——土的含水量；

G_1 ——含水状态时土的质量；

G_2 ——土烘干后的质量。

3. 土的渗透性

土体孔隙中的自由水在重力的作用下会透过土体而运动，土体这种被水透过的性质称为土的渗透性。

土的渗透性用渗透系数 K 表示：

$$K = V/I \quad (1-2)$$

式中 K ——土渗透系数 (cm/s 或 m/d)；

V ——水在土中的渗透速度 (cm/s 或 m/d)；

I ——水力梯度。

渗透系数的物理意义是：当水力梯度等于 1 时水的渗流速度。

4. 土的可松性

土的可松性是指自然状态下的土经过开挖后，其体积因松散而增加，以后虽经回填压实，仍不能恢复到原来的体积。土的可松性程度用可松性系数表示：

$$K_s = \frac{V_2}{V_1}; K'_s = \frac{V_3}{V_1} \quad (1-3)$$

式中 K_s ——最初可松性系数；

K'_s ——最终可松性系数；

V_1 ——土的自然体积；

V_2 ——开挖后土的松散体积；

V_3 ——土压实后的体积。

土的可松性系数是土方量的平衡调配，确定运土机具数量及弃土体积，以及计算基坑填土所需的填方量的重要参数。

第二节 工程场地平整

场地平整是将需进行建筑范围内的自然地面，通过人工或机械挖填平整改造成为设计

所需的平面,场地设计标高应满足总体规划、生产施工工艺及交通运输、排水等要求,并尽量使土方的挖填平衡,减少运土量和重复挖运。

一、土方量计算与调配

(一) 场地平整标高计算

1. 计算场地设计标高

场地平整常要求场地内的土方在平整前和平整后相等,达到挖填土方量平衡,即“挖填平衡”的原则确定设计标高 H_0 。在图上划分方格,场地设计标高即为各个方格平均标高的平均值,如图 1-1。

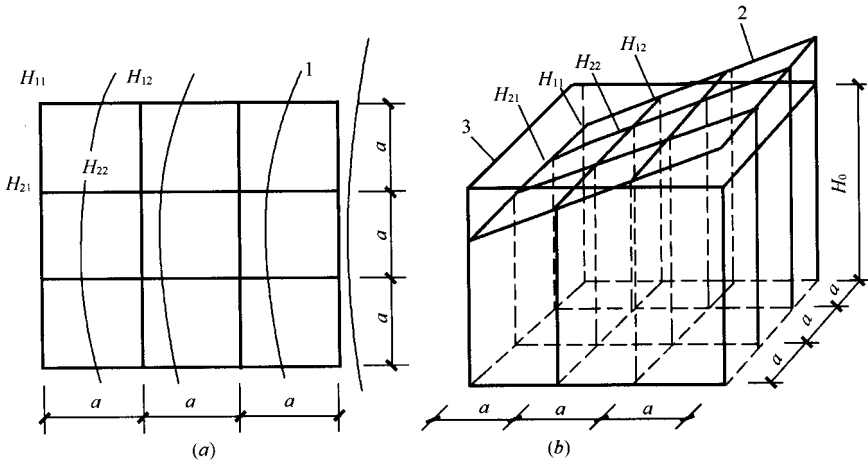


图 1-1 场地设计标高 H_0 计算示意图

(a) 方格网划分;(b) 场地设计标高示意图

1—等高线;2—自然地面;3—场地设计标高平面

$$\text{由} \quad H_0 N a^2 = \sum_1^N \left(a^2 \cdot \frac{H_{11} + H_{12} + H_{21} + H_{22}}{4} \right) \quad (1-4)$$

$$\text{得} \quad H_0 = \frac{\sum_1^N (H_{11} + H_{12} + H_{21} + H_{22})}{4N} \quad (1-5)$$

式中 a ——方格边长(m);

N ——方格数(个);

$H_{11} \dots H_{22}$ ——各方格四个角点的标高;

H_0 ——所求的场地设计标高(m)。

式(1-8)还可改写成更便于计算的形式:

$$H_0 = \frac{\sum H_1 + 2 \sum H_2 + 3 \sum H_3 + 4 \sum H_4}{4N} \quad (1-6)$$

式中 H_1 ——1个方格独有的角点标高;

H_2, H_3, H_4 ——分别为2、3、4个方格共有的角点标高。

2. 场地设计标高的调整值

式(1-6)计算的 H_0 为一理论数值,实际尚需考虑:

- a. 土的可松性;
- b. 设计标高以下各种填方工程用土量,或设计标高以上的各种挖方工程量;
- c. 边坡填挖土方量;
- d. 部分挖方就近弃土于场外,或部分填方就近从场外取土等因素;
- e. 考虑最高洪水位影响。

考虑这些因素所引起的挖填土方量的变化后,适当提高或降低场地设计标高。

3. 考虑排水坡度对场地设计标高的影响

实际上,如果场地面积较大,应有 2‰ 以上排水坡度,尚需考虑排水坡度对设计标高的影响。故场地内任一点实际施工时所采用的设计标高 H_n 可由式(1-7)、(1-8)计算:

$$\text{单向排水时:} \quad H_n = H_0 + l \cdot i \quad (1-7)$$

$$\text{双向排水时:} \quad H_n = H_0 \pm l_x i_x \pm l_y i_y \quad (1-8)$$

式中 l ——该点至 H_0 的距离(m);

i —— x 方向或 y 方向的排水坡度($\geq 2‰$);

l_x, l_y ——该点于 $x-x, y-y$ 方向距场地中心线距离(m);

i_x, i_y ——分别为 x 方向和 y 方向的排水坡度;

\pm ——该点比 H_0 高则取“+”号,反之取“-”号;

H_n ——场地内任一点的设计标高。

(二) 土方量计算

1. 计算场地各方格角点的施工高度(即挖、填方高度) h_0

$$h_0 = H_n - H'_n \quad (1-9)$$

式中 h_0 ——该角点的挖、填高度,以“+”为填方高度,以“-”为挖方高度(m);

H_n ——该角点的设计标高(m);

H'_n ——该角点的自然地面标高(m)。

2. 计算零点位置

方格线上的零点位置见图 1-2,可按式(1-10)计算:

$$x_1 = \frac{ah_1}{h_1 + h_2}; x_2 = \frac{ah_2}{h_1 + h_2} \quad (1-10)$$

式中 h_1, h_2 ——相邻两角点挖、填方施工高度(m),以绝对值代入;

a ——方格边长(m);

x_1, x_2 ——零点距角点的距离(m)。

3. 计算方格网土方工程量

(1) 方格四个角点全挖或全填(图 1-3)时:

$$V = \frac{a^2}{4}(h_1 + h_2 + h_3 + h_4) \quad (1-11)$$

式中 V ——挖方或填方体积(m³);

h_1, h_2, h_3, h_4 ——方格四个角点的挖填高度,取绝对值(m)。

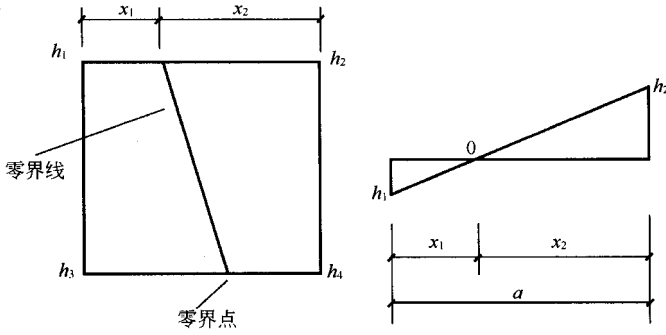


图 1-2 零点位置计算

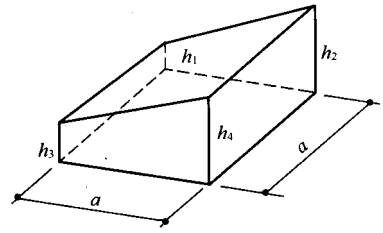


图 1-3 角点全挖全填

(2) 方格相邻两角点为挖方,另两角点为填方(图 1-4)时:
挖方部分土方量为:

$$V_{1,2} = \frac{a^2}{4} \left(\frac{h_1^2}{h_1 + h_2} + \frac{h_2^2}{h_2 + h_3} \right) \quad (1-12)$$

填方部分土方量为:

$$V_{3,4} = \frac{a^2}{4} \left(\frac{h_3^2}{h_2 + h_3} + \frac{h_4^2}{h_1 + h_4} \right) \quad (1-13)$$

(3) 方格的三个角点为挖,另一个角点为填(或相反)(图 1-5)时:
其填方部分的土方量为:

$$V_4 = \frac{a^2}{6} \cdot \frac{h_4^3}{(h_1 + h_4)(h_3 + h_4)} \quad (1-14)$$

其挖方部分的土方量为:

$$V_{1,2,3} = \frac{a^2}{6} \cdot (2h_1 + h_2 + 2h_3 + h_4) + V_4 \quad (1-15)$$

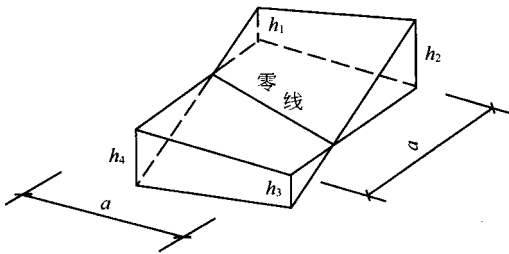


图 1-4 角点二填二挖

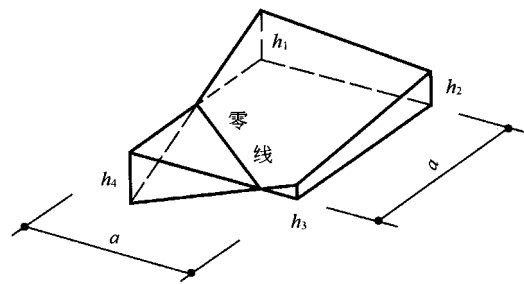


图 1-5 角点三挖一填

4. 基坑土方量的计算

基坑土方量可按立体几何中的拟柱体的体积公式计算[图 1-6(a)]

$$V = \frac{H}{6} (F_1 + 4F_0 + F_2) \quad (1-16)$$

式中 H ——基坑深度(m);

F_1, F_2 ——基坑上下两底面积(m^2);

F_0 —— F_1 与 F_2 之间的中截面面积(m^2)。

对于基槽或路堤,当沿长度方向断面呈连续性变化时,其土方量可以用同样方法分段计算[图1-6(b)]。

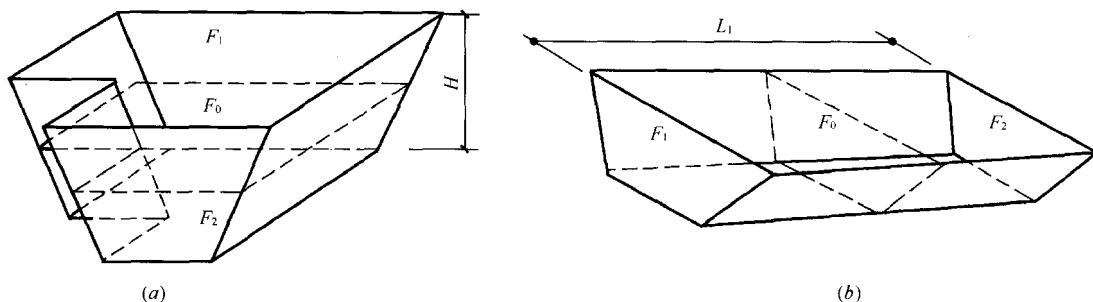


图1-6 基坑及基槽土方量计算

(a) 基坑; (b) 基槽

$$V_i = \frac{L_i}{6}(F_1 + 4F_0 + F_2) \quad (1-17)$$

式中 V_i ——第*i*段的土方量(m^3);

L_i ——第*i*段的长度(m)。

将各段土方量相加即得总土方量,即:

$$V = \sum_{i=1}^n V_i \quad (1-18)$$

式中 $V_1, V_2 \dots V_n$ ——为各分段土的土方量(m^3)。

(三) 土方调配

1. 调配原则

(1) 填方、挖方基本平衡,减少运土;

(2) 填、挖方量与运距的乘积之和尽可能小,使总的运费最低;

(3) 好土应用于回填质量要求高的区域;

(4) 土方调配应与地下构筑物的施工相配合,地下设施的挖土,应留土后填;

(5) 选择恰当的调配方向及线路、避免对流与乱流现象,同时便利调配、机械化施工。

2. 调配步骤

(1) 划分调配区

在平面图上划出挖、填区的分界线,并在挖方区和填方区划出若干调配区,确定调配区的大小和位置。

(2) 计算各调配区的土方量,并标于图上,如图1-7。

(3) 计算每对调配区的平均运距(或运输单价),即挖方区土方重心至填方区重心的距离 L_{ij} (或单价 C_{ij})标于表1-2中。

(4) 确定最优调配方案,先用“最小元素法”确定初始方案,再用“位势法”检查方案总的运输量 S ,若 S 为最小值,方案最优;否则用“闭回路法”进行调整,直到求得最优方案。



图 1-7 划分调配区

$$S = \sum_{i=1}^m \sum_{j=1}^n (C_{ij} \cdot X_{ij}) \quad (1-19)$$

式中 C_{ij} ——从挖区 i 调配到 j 的平均运距(m)或运输单价(元/ m^3)；

X_{ij} ——从挖区 i 调配到 j 区的土方量(m^3)。

“位势法”中的位势数 u_i 与 v_j 用式(1-20)计算：

$$C_{ij} = u_i + v_j \quad (1-20)$$

式中 C_{ij} ——平均运距(或单位土方运价或施工费用)。

检验数 λ_{ij} 用式(1-21)计算：

$$\lambda_{ij} = C_{ij} - u_i - v_j \quad (1-21)$$

(5) 绘制土方调配图,根据以上结果,标出调配方向、土方数量及运距。

土方平衡与运距表

表 1-2

填方区 挖方区	B_1		B_2		...	B_j		...	B_n		挖方量(m^3)
	X_{11}	C_{11}	X_{12}	C_{12}	...	X_{1j}	C_{1j}	...	X_{1n}	C_{1n}	
A_1	X_{11}	C_{11}	X_{12}	C_{12}	...	X_{1j}	C_{1j}	...	X_{1n}	C_{1n}	W_1
A_2	X_{21}	C_{21}	X_{22}	C_{22}	...	X_{2j}	C_{2j}	...	X_{2n}	C_{2n}	W_2
...
A_i	X_{i1}	C_{i1}	X_{i2}	C_{i2}	...	X_{ij}	C_{ij}	...	X_{in}	C_{in}	W_i
...
A_m	X_{m1}	C_{m1}	X_{m2}	C_{m2}	...	X_{mj}	C_{mj}	...	X_{mn}	C_{mn}	W_m
填方量(m^3)	T_1		T_2		...	T_j		...	T_n		

3. 例题

矩形广场各调配区的土方量如图 1-7 所示,相互之间的平均运距见表 1-3,试求最优

土方调配方案。

解:① 先将图中的数值标注在填、挖方平衡及运距表 1-3 中;

挖填方平衡与运距表

表 1-3

填方区 \ 挖方区	T_1	T_2	T_3	挖方量(m^3)
W_1	100	150	90	500
W_2	140	90	40	400
W_3	80	130	110	300
W_4	130	50	80	350
填方量(m^3)	500	600	450	1550
				1550

注:表中土方数量栏右上角小方格内的数字系平均运距(有时可为土方的单位运价),均用 C_{ij} 表示。

② 采用“最小元素法”编初始调配方案,即根据对应于最小的 C_{ij} 取最大的 X_{ij} 值的原则调配,本例是 $C_{23} = 40$ 最小,将 W_2 的土供应给 T_3 ,故 X_{ij} 取 400(即挖方区 W_2 最大挖方量为 $400m^3$)。由于 W_2 区的土已全部分配出去,于是将 W_2 行运距表中的数字划去。在剩下的运距表中,以 50 为最小,因此 W_4 的土 $350m^3$ 全部分配给 T_2 ,再将该运距表中 W_4 行的数字划去。照此类推,依次进行分配,直至挖方区的土方量分配完为止。按上述方法,土方分配的顺序和结果是: $W_2 T_3 400 \rightarrow W_4 T_2 350 \rightarrow W_3 T_1 300 \rightarrow W_1 T_3 50 \rightarrow W_1 T_1 200 \rightarrow W_1 T_2 250$ 。初始方案见表 1-4。

土方初始调配方案

表 1-4

填方区 \ 挖方区	T_1	T_2	T_3	挖方量(m^3)
W_1	200 100	250 150	50 90	500
W_2	140	90	400 40	400
W_3	300 80	130	110	300
W_4	130	350 50	80	350
填方量(m^3)	500	600	450	1550
				1550

③ 最优解的判别

由于利用“最小元素法”编制初始调配方案,优先考虑了就近调配的原则,求得的总运输量是较小的。但这并不能保证其运输量最小,因此还需要进行判别,看它是否最优方案,可用“位势法”进行判断和调整。

计算位势数 u_i, v_j

令 $u_1 = 0$

对有调配数的方格利用公式 $C_{ij} = u_i + v_j$ 依次计算各 u_i, v_j , 先令 $u_1 = 0$, 则:

$$V_1 = C_{11} - U_1 = 100 - 0 = 100$$

$$V_2 = C_{12} - U_1 = 150 - 0 = 150$$

$$V_3 = C_{13} - U_1 = 90 - 0 = 90$$

$$U_2 = C_{23} - V_3 = 40 - 90 = -50$$

$$U_3 = C_{31} - V_1 = 80 - 100 = -20$$

$$U_4 = C_{42} - V_2 = 50 - 150 = -100$$

以此类推, 见表 1-5。

计算 u_i, v_j

表 1-5

填方区 \ 挖方区	T_1 $V_1 = 100$	T_2 $V_2 = 150$	T_3 $V_3 = 90$	挖方量 (m^3)
W_1 $U_1 = 0$	200	250	50	500
W_2 $U_2 = -50$		400	400	400
W_3 $U_3 = -20$	300			300
W_4 $U_4 = -100$		350		350
填方量 (m^3)	500	600	450	1550

④ 计算检验数 λ_{ij}

无调配数方格的检验数用公式 $\lambda_{ij} = C_{ij} - u_i - v_j$ 计算, 若所有 $\lambda_{ij} \geq 0$ 则方案最优, 计算结束; 但若有 $\lambda_{ij} < 0$, 则方案不是最优, 继续调整、检验, 直到达到最优。

检验结果见表 1-6, 从中可以知道 $\lambda_{22} = -10 < 0$, 在表 1-6 中只写“+”或“-”, 可不必填具体数值, 故初始方案不是最优。

⑤ 用“闭回路法”进行调整

在所有负检验数最小的一个如本例中 C_{22} , 把它所对应的变量 X_{22} 作为调整的对象。找出 X_{22} 的闭回路, 从 X_{22} 空格出发, 沿水平或竖直方向前进, 遇到有适当数字的空格作 90° 的转弯, 然后依次继续前进, 再回到出发点形成一条闭回路, 如表 1-7 中形成的闭回路。

从 X_{22} 出发沿闭回路前进, 在各奇数次转角点的数字中挑出一个最小的 (例题中在 250, 400 中取 250) 将其调到 X_{22} 空格中, 其他奇数次转角上减去 250, 偶数次转角上数字加 250, 使得填、挖方区的土方量仍保持平衡, 这样形成新的方案如表 1-8。

⑥ 重新计算位势, 见表 1-9。

⑦ 再用“位势法”检验, 从表 1-10 可知, 所有的 $\lambda_{ij} \geq 0$, 故新方案为最优。

检验是否最优方案

表 1-6

挖方区 \ 填方区	T_1 $V_1 = 100$		T_2 $V_2 = 150$		T_3 $V_3 = 90$		挖方量(m^3)
	W_1 $U_1 = 0$	200	100	250	150	50	
W_2 $U_2 = -50$	+	140	-	90	400	40	400
W_3 $U_3 = -20$	300	80	+	130	+	110	300
W_4 $U_4 = -100$	+	130	350	50	+	80	350
填方量(m^3)	500		600		450		1550
							1550

闭回路法调整

表 1-7

挖方区 \ 填方区	T_1		T_2		T_3		挖方量(m^3)
	W_1	200	100	250	150	50	
W_2		140	X_{22}	90	400	40	400
W_3	300	80		130		110	300
W_4		130	350	50		80	350
填方量(m^3)	500		600		450		1550
							1550

调整后的新方案

表 1-8

挖方区 \ 填方区	T_1		T_2		T_3		挖方量(m^3)
	W_1	200	100		150	300	
W_2		140	250	90	150	40	400
W_3	300	80		130		110	300
W_4		130	350	50		80	350
填方量(m^3)	500		600		450		1550
							1550