



21 世纪高等院校经典教材同步辅导
ERSHIYISHIJIG AODENGYUANXIAOJINGDIANJIAOCAITONGBUFUDAO

模拟电子技术基础

第四版

全程导学及习题全解

主编 侯钢 副主编 陈晓峰 李昌盛 主审 于守谦

- ◆知识归纳 梳理主线重点难点
- ◆习题详解 精确解答教材习题
- ◆提高练习 巩固知识迈向更高



中国时代经济出版社
China Modern Economic Publishing House

21 世纪高等院校经典教材同步辅导

ERSHIYISHIJI GAODENGYUANXIAOJINGDIANJIAOCAITONGBUFUDAO

电子电工、电气信息系列丛书

- ★电路（第四版）全程导学及习题全解
- ★电路（第五版）全程导学及习题全解
- ★电路分析基础（第四版）全程导学及习题全解（上、下）
- ★电工学电工技术基础（第六版）全程导学及习题全解
- ★电工学电子技术基础（第六版）全程导学及习题全解
- ★电工学（少学时）（第二版）全程导学及习题全解
- ★电子技术基础数字部分（第五版）全程导学及习题全解
- ★电子技术基础模拟部分（第五版）全程导学及习题全解
- ★数字电子技术基础（第四版）全程导学及习题全解
- ★数字电子技术基础（第五版）全程导学及习题全解
- ★模拟电子技术基础（第三版）全程导学及习题全解
- ★模拟电子技术基础（第四版）全程导学及习题全解
- ★模拟电子技术基础简明教程（第三版）全程导学及习题全解
- ★数字电子技术基础简明教程（第三版）全程导学及习题全解
- ★信号与线性系统分析（第四版）全程导学及习题全解
- ★信号与系统（第二版）全程导学及习题全解（上、下）
- ★信号与线性系统（第四版）全程导学及习题全解（上、下）
- ★自动控制原理（第四版）全程导学及习题全解
- ★通信原理（第五版）全程导学及习题全解
- ★通信原理（第六版）全程导学及习题全解
- ★电磁场与电磁波（第四版）全程导学及习题全解
- ★电动力学（第二版）全程导学及习题全解

策划编辑：杨建春
责任编辑：王 蓓
封面设计：张 戈

ISBN 978-7-80221-523-8



9 787802 215238 >

定价：16.50 元

2008

TN01/2=4C

2008



21 世纪高等院
ERSHIYISHIJIG AODENGYU

步辅导
NGBUFUDAO

模拟电子技术基础

第四版

全程导学及习题全解

主编 侯钢 副主编 陈晓峰 李昌盛 主审 于守谦

- ◆知识归纳 梳理主线重点难点
- ◆习题详解 精确解答教材习题
- ◆提高练习 巩固知识迈向更高

中国时代经济出版社
China Modern Economic Publishing House

图书在版编目 (CIP) 数据

模拟电子技术基础 (第四版) 全程导学及习题全解 / 侯钢主编. —北京: 中国时代经济出版社, 2008.3

(21 世纪高等院校经典教材同步辅导)

ISBN 978-7-80221-523-8

I. 模… II. 侯… III. 模拟电路-电子技术-高等学校-教学参考资料 IV. TN710

中国版本图书馆 CIP 数据核字 (2007) 第 197404 号

模拟电子技术基础
(第四版)
全程导学及习题全解

侯
钢
主
编

出版者 中国时代经济出版社
地 址 北京市西城区车公庄大街乙 5 号
鸿儒大厦 B 座
邮政编码 100044
电 话 (010) 68320825 (发行部)
(010) 88361317 (邮购)
传 真 (010) 68320634
发 行 各地新华书店
印 刷 北京嘉恒彩色印刷有限责任公司
开 本 787×1092 1/16
版 次 2008 年 3 月第 1 版
印 次 2008 年 3 月第 1 次印刷
印 张 13.875
字 数 236 千字
印 数 1~5000 册
定 价 16.50 元
书 号 ISBN 978-7-80221-523-8

版权所有 侵权必究

内容简介

本书是根据清华大学电子学教研组编、华成英和童诗白主编的《模拟电子技术基础》(第四版)一书配套的学习辅导和习题解答教材。全书按教材内容,针对各章节全部习题给出详细解答,思路清晰,逻辑性强,循序渐进的帮助读者分析并解决问题。本书可作为在校大学生和自考生学习《模拟电子技术基础》课程的教学辅导材料和复习参考用书及工科考研强化复习的指导书,也可以作为教师的教学参考书。

前 言

《模拟电子技术基础》是研究电子技术的理论基础课程,也是理工科研究生入学考试的重要内容。为了帮助广大学生更好的学习和掌握华成英和童诗白主编的《模拟电子技术基础》(第四版)课程的精髓和解题方法,我们编写了本辅导教材。

本辅导教材根据《模拟电子技术基础》教材中每一章的内容,编写了以下几方面的内容:

知识要点:精练了各章中的主要知识点,理清各知识点之间的脉络联系,囊括了主要定理及相关推论和重要公式等,帮助读者迅速了解本章重要知识点,系统理解各章的体系结构,奠定扎实的理论基础。

典型例题讲解:精选具有代表性的重点题型进行讲解,分析问题的突破点,指引解决问题的思路。

自测题分析与解答:对教材中的自测题进行解答。

习题全解:依据教材各章节的习题,进行详尽的解答。考虑到不同层次读者的需求,在解答过程中,对于重点和难点习题进行了分析和讲解,归纳解题技巧。

本教材由侯钢、陈晓峰、李昌盛等同志编写,全书由于守谦老师主审。本书编写过程中得到苗栋、罗尚志等同志的帮助,并得到中国时代经济出版社的领导和有关编辑的大力支持,为此表示衷心的感谢!对《模拟电子技术基础》(第四版)教材的作者华成英和童诗白老师表示衷心的感谢!

由于编者水平有限,加之时间仓促,本书难免有缺点和疏漏,存在不妥之处,敬请各位专家及广大读者批评指正。

编 者

2008年1月

目 录

(18)	各种元件代换原则	
(22)	安全操作	
(24)	静态的中频放大电路	章六第
(26)	直耦双管共射放大电路	
(27)	点接触点接触电路	
(28)	差分放大电路原理	
导 言	课程学习目标	(1)
第一章 常用半导体器件	学习目标	(2)
(3) 本章知识要点概述	二极管整流电路原理	(2)
(3) 本章重点与难点	二极管整流电路原理	(3)
(3) 典型例题讲解	二极管整流电路原理	(3)
(4) 自测题分析与解答	二极管整流电路原理	(4)
(7) 习题全解	二极管整流电路原理	(7)
第二章 基本放大电路	学习目标	(20)
(20) 本章知识要点概述	共射极放大电路原理	(20)
(22) 本章重点与难点	共射极放大电路原理	(22)
(22) 典型例题讲解	共射极放大电路原理	(22)
(24) 自测题分析与解答	共射极放大电路原理	(24)
(27) 习题全解	共射极放大电路原理	(27)
第三章 多级放大电路	学习目标	(47)
(47) 本章知识要点概述	多级放大电路原理	(47)
(48) 本章重点与难点	多级放大电路原理	(48)
(48) 典型例题讲解	多级放大电路原理	(48)
(50) 自测题分析与解答	多级放大电路原理	(50)
(52) 习题全解	多级放大电路原理	(52)
第四章 集成运算放大电路	学习目标	(64)
(64) 本章知识要点概述	集成运算放大器原理	(64)
(65) 本章重点与难点	集成运算放大器原理	(65)
(65) 典型例题讲解	集成运算放大器原理	(65)
(67) 自测题分析与解答	集成运算放大器原理	(67)
(69) 习题全解	集成运算放大器原理	(69)
第五章 放大电路的频率响应	学习目标	(77)
(77) 本章知识要点概述	放大电路频率响应原理	(77)
(78) 本章重点与难点	放大电路频率响应原理	(78)
(78) 典型例题讲解	放大电路频率响应原理	(78)

自测题分析与解答	(81)
习题全解	(83)
第六章 放大电路中的反馈	(96)
本章知识要点概述	(96)
本章重点与难点	(97)
典型例题讲解	(98)
(1) 自测题分析与解答	(99)
(2) 习题全解	(102)
第七章 信号的运算和处理	(116)
(3) 本章知识要点概述	(116)
(4) 本章重点与难点	(118)
(5) 典型例题讲解	(118)
(6) 自测题分析与解答	(120)
(7) 习题全解	(122)
第八章 波形的发生和信号的转换	(139)
(8) 本章知识要点概述	(139)
(9) 本章重点与难点	(140)
(10) 典型例题讲解	(140)
(11) 自测题分析与解答	(142)
(12) 习题全解	(146)
第九章 功率放大电路	(172)
(13) 本章知识要点概述	(172)
(14) 本章重点与难点	(173)
(15) 典型例题讲解	(173)
(16) 自测题分析与解答	(175)
(17) 习题全解	(177)
第十章 直流电源	(190)
(18) 本章知识要点概述	(190)
(19) 本章重点与难点	(191)
(20) 典型例题讲解	(191)
(21) 自测题分析与解答	(193)
(22) 习题全解	(195)
第十一章 模拟电子电路读图	(209)
(23) 本章知识要点概述	(209)
(24) 习题全解	(210)

前言 第一章

本章是引言,主要介绍有关现代电子信息系统的知识。介绍了现代电子系统中的电量信号的基本概念,电子系统的基本组成和作用,设计电子系统的原则,常见的电子电路及其功能,以及模拟电子技术基础课程的主要特点,并介绍了常用的电子设计自动化软件。

一、电信号

需区分信号、消息、信息等概念。信号是反映消息的物理量,是消息的表现形式。信息是存于消息之中的新内容。电信号是应用最广泛的信号,可用随时间变化的函数进行描述。

二、模拟信号和数字信号

自。模拟信号在时间和数值上都是连续的,数字信号在时间和数值上都具有离散性。

三、电子信息系统

电子信息系统的基本组成,关键是模拟—数字,数字—模拟的转换过程;电子信息系统中模拟电路的典型应用,如放大电路,信号运算电路等,以及电子信息系统的组成原则。

四、模拟电子技术基础课程的特点和学习方法

注意模拟电子技术基础课程的工程性和实践性,工程角度考虑问题要求根据实际的电子电路进行定性分析,合理估算。实践时注意模拟电子电路的调试方法,发现问题和解决问题的方法,学会使用仿真软件。

五、电子电路的计算机辅助分析和设计软件

了解 EDA(Electronic Design Automation)技术的基本发展过程,以及常用的 EDA 软件,如 PSpice,EWB 的 Multisim 系列等。

第一章 常用半导体器件

本章首先介绍了半导体的基本知识,接着讲述了半导体二极管,晶体管和场效应管的工作原理,特性曲线和主要参数。

本章知识要点概述

本章首先介绍了半导体的基本知识,接着讲述了半导体二极管,晶体管和场效应管的工作原理,特性曲线和主要参数。

一、杂质半导体与 PN 结

在半导体中渗入不同的杂质就形成了 N 型半导体与 P 型半导体,控制杂质的数量可以有效地改变其导电性,从而实现半导体的可控性,由半导体的本征激发而形成的两种载流子:自由电子和空穴。载流子有两种有序运动:因浓度差而产生的运动称为扩散运动;因电位差而产生的运动称漂移运动。上述两种运动达到动态平衡,在两种杂质半导体交界面上形成 PN 结,PN 结具有单向导电性、反向击穿特性、温度特性和电容效应。

二、半导体二极管

二极管在正向电压的作用下产生扩散电流,电流与电压成指数关系,在反向电压的作用下产生漂移电流,其数值很小,体现出二极管的单向导电性。特殊的二极管与普通二极管一样都有单向导电的特性,利用 PN 结击穿时的特性可以制成稳压二极管,利用发光材料可以制成发光二极管,利用 PN 结的光敏性可以制成光电二极管。

三、晶体管

晶体管具有电流放大的作用,晶体管工作在放大状态的外部条件是发射结正向偏置且集电结反向偏置,晶体管有截止、放大、饱和三个工作区域,注意管子工作在三个不同状态下的外部条件,了解晶体管工作时内部载流子的运动情况,从而了解基极电流 I_B 如何对集电极电流 I_C 进行控制。

四、场效应管

场效应管分为结型和绝缘栅型两种类型，每一种类型均可以分为两种不同的沟道 N 沟道和 P 沟道，而 MOS 管又分为增强型和耗尽型两种，了解场效应管工作在夹断区恒流区和可变电阻区三个工作区域各项参数的关系，利用半导体材料载流子的数目及其运动的可控性，可以制作各种各样的半导体器件。而它的光敏性和热敏性具有正反两个作用，一方面它使普通半导体器件的温度稳定性变差；另一方面又可利用它来制造特殊半导体器件。除了上述内容还应了解各种半导体器件的工作原理，外特性上的异同点，晶闸管以及集成电路中元件的特点和简单的制造工艺。

本章重点与难点

(1) 应了解掌握下列定义概念：自由电子与空穴，扩散与漂移、复合，空间电荷区，PN 结，耗尽层、导电沟道，二极管的单向导电性、稳压管的稳压作用，晶体管和场效应管的放大作用及三个工作区域。

(2) 掌握二极管、稳压管、晶体管、场效应管的外特性，主要参数的物理意义。

(3) 了解选用器件的原则。

典型例题讲解

例 1-1 试估算图 L1-1 所示电路的下列各值：

(1) 若 $u_i = 0$ ，则二极管中的电流 $I_D = ?$

(2) 若 $u_i = 12V$ ，则 $I_D = ?$

【解答】 (1) 当 $u_i = 0$ 时，二极管处于反向截止状态所以 I_D

$= 0$ 。

(2) 当 $u_i = 12V$ 时，用戴维南定理化简，得到图 J1-1

$$R = [(3//15) + 4.3] = 6.8k\Omega$$

$$u'_i = [12 - \frac{12 - (-15)}{3 + 15} \times 3] = 7.5V$$

由此可知二极管处于正向导通状态，假设 D_1 是硅二极管，正向

压降为 $0.7V$ ，

$$\text{则在 } u_i = 12V \text{ 时，二极管电流 } I_D = \frac{7.5 - 0.7}{6.8} = 1mA$$

例 1-2 要使稳压性能好，稳压管的稳压值是大一些好，还是

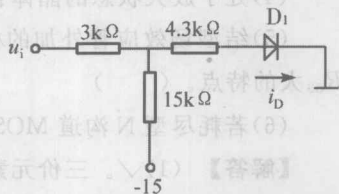


图 L1-1

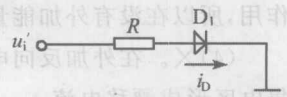


图 J1-1

小一些好? 工作电流是大一些好,还是小一些好? 温度系数是大一些好,还是小一些好?

【解答】 表征稳压管稳压性能的主要指标是稳压值,动态电阻和温度系数。这三个指标互相关联,要使稳压性能好,动态电阻要小,则工作电流要大一些好,但过大之后温度升高,将影响稳压值,而且超过极限值会造成器件损坏。另一方面稳压值又受温度影响,温度系数要求小一些好。为此,稳压值取 6V 左右最为合适,这时温度系数最小,但有时某些要求较高的设备,要求稳压管有一定的温度补偿作用,即利用稳压管的正(负)温度系数来补偿另一些元件的负(正)温度系数,因此温度系数并不是越小越好。

例 1-3 为什么结型场效应管没有增强型的工作方式? 能否用判别晶体管的简易方法来判别结型和绝缘栅型场效应管的三个电极?

【解答】 所谓增强型,即 N 沟道的场效应管必须在 $U_{GS} > 0$ 的情况下才可能有导电沟道, P 沟道的场效应管,必须在 $U_{GS} < 0$ 的情况下才有导电沟道,在这两种情况下结型场效应管都将出现栅流,它不仅使场效应管失去了高输入电阻的特点,而且会造成管子损坏。

而对于绝缘栅型效应管,由于它容易积累电荷形成高电压,以致造成击穿现象,所以不能用测晶体管的办法来检测。对于结型场效应管,则可以用判定晶体管基极的方法判定它的栅极,但不能用判定集电极和发射极的方法来判断源极和漏极。

自测题分析与解答

一、判断下列说法是否正确,用“√”和“×”表示判断结果填入空内。

- (1) 在 N 型半导体中如果掺入足够量的三价元素,可将其改型为 P 型半导体。()
- (2) 因为 N 型半导体的多子是自由电子,所以它带负电。()
- (3) PN 结在无光照、无外加电压时,结电流为零。()
- (4) 处于放大状态的晶体管,集电极电流是多子漂移运动形成的。()
- (5) 结型场效应管外加的栅-源电压应使栅-源间的耗尽层承受反向电压,才能保证其 R_{GS} 大的特点。()

(6) 若耗尽型 N 沟道 MOS 管的 u_{GS} 大于零,则其输入电阻会明显变小。()

【解答】 (1)√。三价元素产生空穴正好中和五价元素的自由电子,当空穴足够多时就能将 N 型半导体转变为 P 型半导体。

(2)×。N 型半导体内的多子,电子在没有受到激发的状态下,不能变成自由电子。

(3)√。由于扩散作用在空间形成空间电荷区,空间电荷区内电场的加强正好阻止扩散作用,所以在没有外加能量的作用下,结电流为零。

(4)×。在外加反向电压的作用下,基区的非平衡少数子,在外电场作用下越过集电极到达集电区形成漂移电流。

(5)√。当 $|U_{GS}|$ 增大时,耗尽层加宽,沟道变窄,沟道电阻增大。当沟道消失时, R_{GS} 趋于

无穷大。

(6) X。因为在制作 MOS 管子时,在 SiO_2 中渗入大量正离子,在正离子的作用下,P 型衬底表层形成反型层,因为反型层的存在,所以输入电阻不会明显变小。

二、选择正确答案填入空内。

(1) PN 结加正向电压时,空间电荷区将_____。

- A. 变窄 B. 基本不变 C. 变宽

(2) 稳压管的稳压区是其工作在_____。

- A. 正向导通 B. 反向截止 C. 反向击穿

(3) 当晶体管工作在放大区时,发射结电压和集电结电压应为_____。

- A. 前者反偏、后者也反偏
B. 前者正偏、后者反偏
C. 前者正偏、后者也正偏

(4) $u_{GS}=0$ 时,能够工作在恒流区的场效应管有_____。

- A. 结型管 B. 增强型 MOS 管 C. 耗尽型 MOS 管

【解答】 (1) A。由于外电场的作用,将多数载流子推向空间电荷区,从而使其变窄。

(2) C。稳压二极管在反向击穿时,在一定的电流范围内,端电压几乎不变,表现良好的稳压特性。

(3) B。晶体管工作在放大状态时,发射结加正向电压,扩散运动形成发射极电流 I_E 。集电结加反向电压,漂移运动形成集电极电流 I_C 。

(4) A、C。对于结型场效应管 $u_{GS}=0$ 时,耗尽层很窄,导电沟道很宽,能够工作在恒流区。而对于耗尽型 MOS 管,由于其 SiO_2 中掺入大量正离子,那么当 $u_{GS}=0$ 时,漏-源之间存在导电沟道,因此只要有正向电压作用就存在恒流区。

三、写出图 T1.3 所示各路的输出电压值,设二极管导通电压 $U_D=0.7\text{V}$ 。

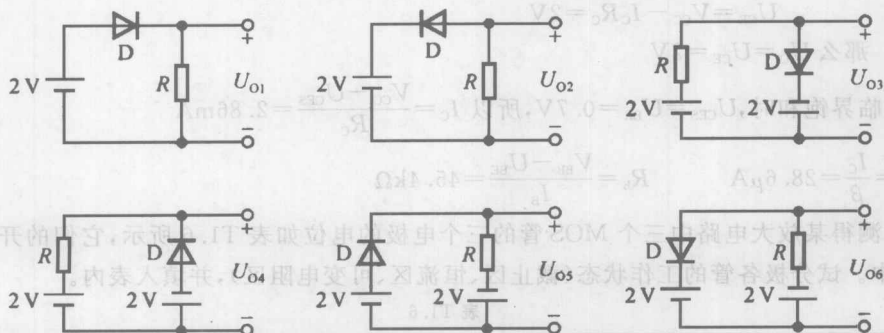


图 T1.3

【解答】 根据二极管正向导通反向截止的原理:

$$U_{O1} \approx 1.3\text{V} \quad U_{O2} = 0 \quad U_{O3} \approx -1.3\text{V} \quad U_{O4} \approx 2\text{V} \quad U_{O5} \approx 1.3\text{V} \quad U_{O6} \approx -2\text{V}$$

四、已知稳压管的稳压值 $U_Z=6\text{V}$,稳定电流的最小值 $I_{Z\min}=5\text{mA}$ 。求图 T1.4 所示电路

中 U_{O1} 和 U_{O2} 各为多少伏。

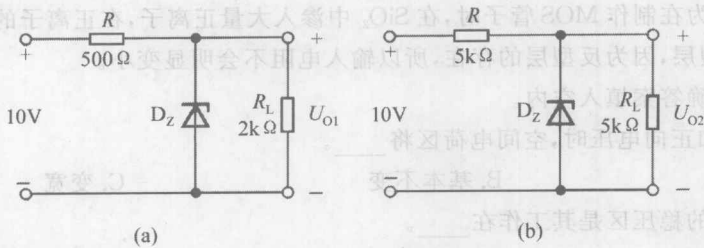


图 T1.4

【解答】 图(a) D_Z 导通, 所以 U_{O1} 为 6V; 图(b) D_Z 未导通, 所以 U_{O2} 为 5V。

五、电路如图 T1.5 所示, $\beta=100$, $U_{BE}=0.7V$ 。试问:

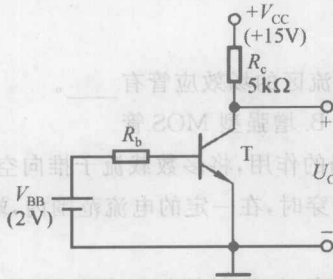


图 T1.5

(1) $R_b = 50k\Omega$ 时, $U_O = ?$

(2) 若 T 临界饱和, 则 $R_b \approx ?$

【解答】 (1) $I_B = \frac{V_{BB} - U_{BE}}{R_b} = 26\mu A$

$$I_C = \beta I_B = 2.6mA$$

$$U_{CE} = V_{CC} - I_C R_C = 2V$$

$$\text{那么 } U_O = U_{CE} = 2V$$

(2) 临界饱和时, $U_{CES} = U_{BE} = 0.7V$, 所以 $I_C = \frac{V_{CC} - U_{CES}}{R_C} = 2.86mA$

$$I_B = \frac{I_C}{\beta} = 28.6\mu A \quad R_b = \frac{V_{BB} - U_{BE}}{I_B} = 45.4k\Omega$$

六、测得某放大电路中三个 MOS 管的三个电极的电位如表 T1.6 所示, 它们的开启电压也在表中。试分极各管的工作状态(截止区、恒流区、可变电阻区), 并填入表内。

表 T1.6

管号	$U_{GS(th)}/V$	U_S/V	U_G/V	U_D/V	工作状态
T ₁	4	-5	1	3	
T ₂	-4	3	3	10	
T ₃	-4	6	0	5	

【解答】 根据 U_{DS} 、 U_{GS} 、 $U_{GS(th)}$ 三者之间的关系, 即 $U_{DS} < U_{GS} - U_{GS(th)}$ 恒流区; $U_{DS} = U_{GS} - U_{GS(th)}$ 夹断区; $U_{DS} > U_{GS} - U_{GS(th)}$, 可变电阻区。

管号	$U_{GS(th)}/V$	U_S/V	U_G/V	U_D/V	工作状态
T ₁	4	-5	1	3	恒流区
T ₂	-4	3	3	10	夹断区
T ₃	-4	6	6	5	可变电阻区

习题全解

1.1 选择合适答案填入空内。

- (1) 在本征半导体中加入 元素可形成 N 型半导体, 加入 元素可形成 P 型半导体。
 A. 五价 B. 四价 C. 三价
- (2) 当温度升高时, 二极管的反向饱和电流将 。
 A. 增大 B. 不变 C. 减小
- (3) 工作在放大区的某三极管, 如果当 I_B 从 $12\mu A$ 增大到 $22\mu A$ 时, I_C 从 $1mA$ 变为 $2mA$, 那么它的 β 约为 。
 A. 83 B. 91 C. 100
- (4) 当场效应管的漏极直流电流 I_D 从 $2mA$ 变为 $4mA$ 时, 它的低频跨导 g_m 将 。
 A. 增大 B. 不变 C. 减小

【解答】 (1) A C. 五价元素取代晶格中硅原子的位置形成 N 型半导体, 硅晶体中掺入三价元素, 使之取代晶格中的硅原子的位置, 形成 P 型半导体。

(2) A. 温度的升高, 加强载流子的运动, 从而加剧漂移运动的进行, 从而反向饱和电流将增大。

(3) C. 由公式 $\beta = \frac{\Delta i_C}{\Delta i_B} = \frac{1mA}{10\mu A} = 100$ 。

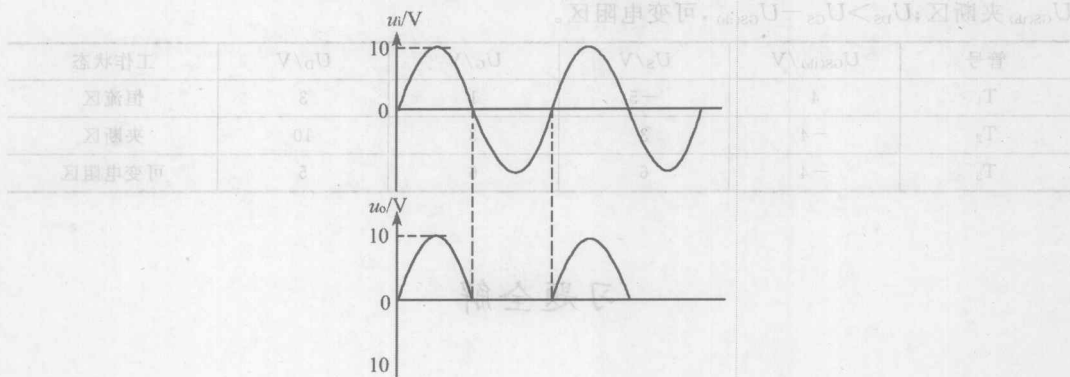
(4) A. g_m 是转移特性曲线上某一点的切线的斜率, 可通过式求得得到, g_m 与切点的位置密切相关, 由于转移特性曲线的非线性, 因而 i_D 愈大, g_m 也愈大。

1.2 电路如图 P1.2 所示, 已知 $u_i = 10\sin\omega t$ (V), 试画出 u_i 与 u_o 的波形。设二极管正向导通电压可忽略不计。



图 P1.2

【解答】 由于二极管的存在,对于正弦波会滤去负值的波形。



解 P1.2 图

1.3 电路如图 P1.3 所示,已知 $u_i = 5\sin\omega t$ (V), 二极管导通电压 $U_D = 0.7\text{V}$ 。试画出 u_i 与 u_o 的波形,并标出幅值。

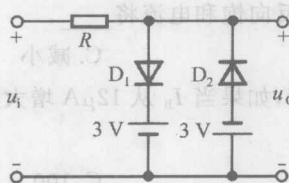
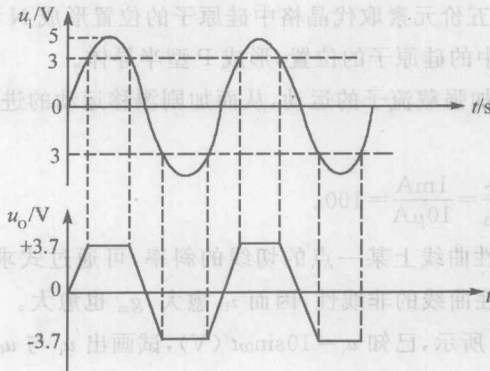


图 P1.3

【解答】 由于是正弦波, D_1 、 D_2 交替导通。



解 P1.3 图

1.4 电路如图 P1.4 所示,二极管导通电压 $U_D = 0.7\text{V}$, 常温下 $U_T \approx 26\text{mV}$, 电容 C 对交流信号可视为短路; u_i 为正弦波, 有效值为 10mV 。

试问二极管中流过的交流电流有效值为多少?

【解答】 流过二极管 D 的直流电流为

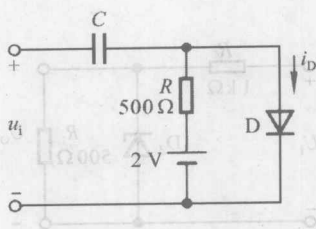


图 P1.4

$$I_D = \frac{2 - U_D}{R} = 2.6 \text{ mA}$$

二极管的交流电阻 r_d 为

$$r_d = \frac{U_T}{I_D} = 10 \Omega$$

所以流过二极管 D 的交流电流有效值为

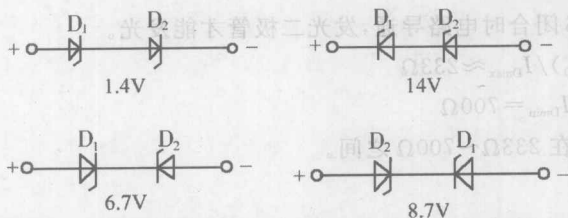
$$I_d = u_i / r_d \approx 1 \text{ mA}$$

1.5 现有两只稳压管，它们的稳定电压分别为 6V 和 8V，正向导通电压为 0.7V。试问：

(1) 若将它们串联相接，则可得到几种稳压值？各为多少？

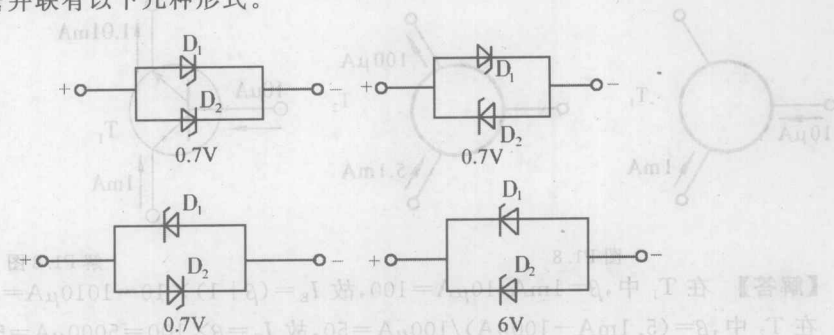
(2) 若将它们并联相接，则又可得到几种稳压值？各为多少？

【解答】 (1) 两种稳压管串联有以下几种形式。



(a) 串联相接

(2) 两稳压管并联有以下几种形式。



(b) 并联相接

1.6 已知图 P1.6 所示电路中稳压管的稳定电压 $U_Z = 6\text{V}$ ，最小稳定电流 $I_{Z\text{min}} = 5\text{mA}$ ，最