

普通高等教育“十一五”规划教材
PUTONG GAODENG JIAOYU SHIYIWU GUIHUA JIAOCAI



DIANCHANG GUOLU
YUANLI JI SHEBEI

电厂锅炉 原理及设备

(第二版)

叶江明 主编



中国电力出版社

<http://jc.cepp.com.cn>

Thermal Energy & Power

普通高等教育“十一五”规划教材
PUTONG GAODENG JIAOYU SHIYIWU GUIHUA JIAOCAI



DIANCHANG GUOLU
YUANLI JI SHEBEI

电厂锅炉 原理及设备

(第二版)

主编 叶江明
编写 潘效军 陈广利
主审 周强泰



中国电力出版社

<http://jc.cepp.com.cn>

内 容 提 要

本书主要讲述大型火力发电厂燃煤锅炉的原理及设备。内容包括：燃料及燃料燃烧计算、锅炉热平衡及计算、水循环计算、锅炉热力计算；煤粉制备系统及设备、燃烧设备、蒸发设备、过（再）热设备、水和空气的加热设备；煤粉燃烧理论基础、自然循环原理、控制流动锅炉原理；蒸汽净化；锅炉运行及事故处理方法。

本书是高等学校热能动力工程专业必修课程，适用于热能动力工程类专业方向的学生，也可供从事相关专业的工程技术人员参考。

图书在版编目 (CIP) 数据

电厂锅炉原理及设备/叶江明主编. —2 版. —北京：中国电力出版社，2007

普通高等教育“十一五”规划教材

ISBN 978 - 7 - 5083 - 5814 - 7

I. 电… II. 叶… III. 火电厂—锅炉—高等学校—教材
IV. TM621.2

中国版本图书馆 CIP 数据核字 (2007) 第 088740 号

中国电力出版社出版、发行

(北京三里河路 6 号 100044 <http://jc.cepp.com.cn>)

汇鑫印务有限公司印刷

各地新华书店经售

*

2004 年 8 月第一版

2007 年 8 月第二版 2007 年 8 月北京第五次印刷

787 毫米×1092 毫米 16 开本 25 印张 608 千字

印数 12001—16000 册 定价 38.00 元

敬告读者

本书封面贴有防伪标签，加热后中心图案消失
本书如有印装质量问题，我社发行部负责退换

版 权 专 有 翻 印 必 究

前 言

为贯彻落实教育部《关于进一步加强高等学校本科教学工作的若干意见》和《教育部关于以就业为导向深化高等职业教育改革的若干意见》的精神,加强教材建设,确保教材质量,中国电力教育协会组织制订了普通高等教育“十一五”教材规划。该规划强调适应不同层次、不同类型院校,满足学科发展和人才培养的需求,坚持专业基础课教材与教学急需的专业教材并重、新编与修订相结合。本书为修订教材。

本书是针对工程类“应用型”本科院校的相关专业编写的。因此,在编写过程中特别注重理论知识的够用和理论知识与实际相结合的原则。南京工程学院历来重视教材建设,本书在总结南京工程学院“电厂锅炉”课程长期教学和教材建设的基础上,参考本院张永涛教授等编写的《锅炉设备及系统》教材部分内容,本着“保持特色、突出重点、不断更新”的原则,对教学内容和表述方法进行了补充和更新,以适应技术进步和发展的需要。

全书共13章。南京工程学院叶江明副教授任主编,并负责全书的统稿,编写第一、六、九、十一、十三章;南京工程学院潘效军教授编写第七、八、十二章;山西大学工程学院陈广利副教授编写第二、三、四、五、十章。全书由东南大学博士生导师周强泰教授主审,编者对周强泰教授为本书所付出的心血和汗水深表谢意!在本书的编写过程中,电力行业的专家及兄弟院校的老师提出了许多宝贵的建议和意见。在此,所有编写人员对主审及关心、支持本书出版的专家、学者表示由衷的感谢!

由于编者水平所限,书中不足之处在所难免,恳请所有使用本教材的读者批评指正。

编 者

2007年6月于南京

目 录

前言

第一章 绪论	1
第一节 电厂锅炉的作用及设备构成	1
第二节 电厂锅炉设备的基本特征	3
第三节 锅炉的分类和型号	4
第四节 锅炉技术的发展	7
第二章 燃料及燃料燃烧计算	12
第一节 燃料的成分及其主要特性	12
第二节 燃料燃烧计算	23
第三节 烟气分析方法	30
第四节 空气和烟气焓的计算	34
第三章 锅炉机组热平衡	39
第一节 锅炉热平衡	39
第二节 锅炉输入热量和有效利用热量	40
第三节 锅炉的各项热损失	42
第四节 锅炉效率及燃料消耗量计算	47
第五节 锅炉热平衡试验方法	48
第四章 煤粉制备系统及设备	54
第一节 煤粉的性质	54
第二节 磨煤设备及其特性	56
第三节 煤粉制备系统	69
第四节 煤粉制备系统的主要辅助设备	73
第五节 煤粉制备系统的选型	77
第五章 煤粉燃烧理论基础及燃烧设备	83
第一节 燃烧的基本理论	83
第二节 煤粉气流的着火和燃烧	88
第三节 煤粉燃烧器及点火设备	96
第四节 煤粉炉的炉膛及其特性	109
第五节 燃烧调整试验方法	118
第六章 蒸发设备	123
第一节 概述	123
第二节 汽包	125
第三节 水冷壁的作用和结构	130
第四节 水冷壁的布置型式	134

第五节	蒸发受热面存在的问题及其防止措施	141
第七章	过热器和再热器	146
第一节	过热器和再热器的作用及其特点	146
第二节	过热器和再热器的结构型式及其汽温特性	147
第三节	热偏差	160
第四节	蒸汽温度的调节	165
第五节	对流受热面的高温积灰和高温腐蚀	173
第八章	省煤器和空气预热器	179
第一节	省煤器	179
第二节	空气预热器	186
第三节	尾部受热面的布置	198
第四节	低温受热面的积灰、磨损和腐蚀	199
第九章	自然循环原理及计算	210
第一节	自然循环的基本原理	210
第二节	两相流的流型和传热	212
第三节	两相流的特性参数及流动阻力	215
第四节	自然水循环的可靠性指标及计算方法	220
第五节	自然循环常见故障及提高安全性措施	226
第六节	自然循环锅炉的应用实例	231
第十章	蒸汽净化	236
第一节	蒸汽污染的原因及其净化措施	236
第二节	饱和蒸汽的机械携带	237
第三节	蒸汽的溶解性携带	240
第四节	汽水分离和蒸汽清洗装置	243
第十一章	控制流动锅炉	250
第一节	控制循环锅炉	250
第二节	直流锅炉	255
第三节	复合循环锅炉	260
第四节	直流锅炉的流动特性	263
第五节	沸腾传热恶化及其防止措施	274
第六节	超临界压力锅炉简介	277
第十二章	锅炉热力计算及其设计布置	280
第一节	电厂锅炉整体布置及其主要设计参数的选择	280
第二节	电厂锅炉热力计算的任务及顺序	286
第三节	炉膛热力计算	289
第四节	对流和半辐射受热面的热力计算	299
第十三章	锅炉运行及事故处理	322
第一节	汽包锅炉的启动与停运	322
第二节	汽包锅炉的运行调节	331

第三节 锅炉在非设计工况下的运行	339
第四节 直流锅炉的运行和启停特点	344
第五节 锅炉的滑压运行	353
第六节 锅炉事故分析及其处理	356
附录 I 锅炉水动力计算线算图	363
附录 II 锅炉热力计算线算图	366
参考文献	389

第一章 绪 论

第一节 电厂锅炉的作用及设备构成

电力工业是国民经济发展的基础工业,电力工业的发展水平和电能供应的数量和质量是衡量工业、农业、国防和科技现代化水平的重要标准。发电能源的种类很多,如火力发电、水力发电、核能发电、风力发电、太阳能发电、地热能发电、潮汐发电等。当前,世界上主要有三类发电形式:火力发电、水力发电和核能发电。而从总体上讲,火力发电仍然是世界电能生产的主要形式,我国由于能源构成的特点更是如此。

电能的生产企业称为发电厂。火力发电厂的生产过程可简要地用图 1-1 表示。燃料在锅炉 1 中燃烧,放出的热量将锅炉内的水加热、蒸发并过热成为具有一定温度和压力的过热蒸汽,过热蒸汽由管道引入汽轮机 2,蒸汽在汽轮机内膨胀做功,冲转汽轮机,带动发电机 3 转动并发出电能。蒸汽在汽轮机内做完功后排入凝汽器 4,在其中被循环水泵 11 提供的冷却水冷却而凝结成水。凝结水由凝结水泵 5 提升压力后进入低压加热器 6 加热,经除氧器 7 除氧后,由给水泵 8 升压,再经高压加热器 9 进一步加热后送回锅炉继续重复上述循环过程。水在加热器和除氧器内加热的热源均来自汽轮机的各级抽汽 10。

由此看出,在火力发电厂中存在着三种形式的能量转换过程:在锅炉中燃料的化学能转化为蒸汽的热能;在汽轮机中蒸汽的热能转化为机械能;在发电机中机械能转化为电能。进行能量转换的主要设备——锅炉、汽轮机、发电机,被称为火力发电厂的三大主机。

锅炉是火力发电厂的三大主机中最基本的能量转换设备。其作用是使燃料在炉内燃烧放热,并将锅内工质由水加热成具有足够数量和一定质量(汽温、汽压)的过热蒸汽,供汽轮机使用。

目前我国电厂锅炉所用燃料主要是煤。现代大型电厂锅炉一般先将煤磨制成煤粉,然后送入锅炉燃烧放热并产生过热蒸汽。在锅炉中实现煤的化学能转换成蒸汽的热能时,进行着四个相互关联的工作过程,即煤粉制备过程、燃烧过程、通风过程和过热蒸汽的生产过程。由此可将电厂锅炉划分为这样几个系统:制粉和燃烧系统、烟风系统、汽水系统。煤粉制备过程是在煤粉制备系统内进行的。煤粉制备过程的任务是将初步破碎后送入锅炉房的原煤磨制成符合锅炉燃烧要求的细小煤粉颗粒,供锅炉燃烧。燃烧过程在炉膛内进行,其任务是使燃料燃烧放出热量,产生高温火焰和烟气。为了使燃烧过程稳定持续地进行,必须连续提供燃烧需要的助燃氧气和将燃烧产生的烟气及时引出锅炉,这就是由锅炉的烟风系统来完成的

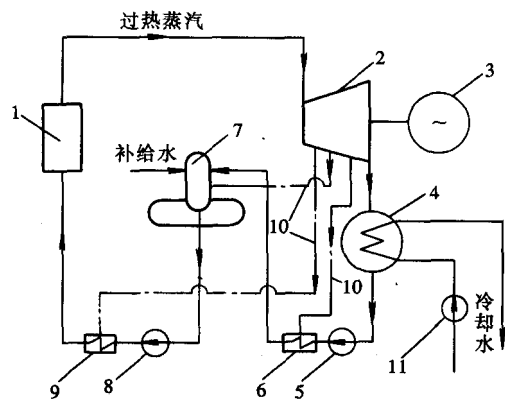


图 1-1 火力发电厂生产过程示意图

- 1—锅炉; 2—汽轮机; 3—发电机; 4—凝汽器;
5—凝结水泵; 6—低压加热器; 7—除氧器;
8—给水泵; 9—高压加热器; 10—汽轮机
抽汽管; 11—循环水泵

通过程。汽水系统的主要任务是通过各换热设备将高温火焰和烟气的热量传递给锅炉内的工质。

图 1-2 是一台煤粉锅炉主要设备的示意图。以下按该示意图说明电厂锅炉的构成及工作过程。由煤仓落下的原煤经给煤机 11 送入磨煤机 12 磨制成煤粉。在煤粉磨制过程中需要热空气对煤进行加热和干燥。送风机 14 将冷空气送入锅炉尾部的空气预热器 5 被烟气加热。从空气预热器出来的热空气一部分经排粉风机 13 送入磨煤机中,对煤进行加热和干燥,同时这部分热空气也是输送煤粉的介质。从磨煤机排出的煤粉和空气的混合物经煤粉燃烧器 8 进入炉膛 1 燃烧。由空气预热器来的另一部分热空气直接经燃烧器进入炉膛参与燃烧反应。

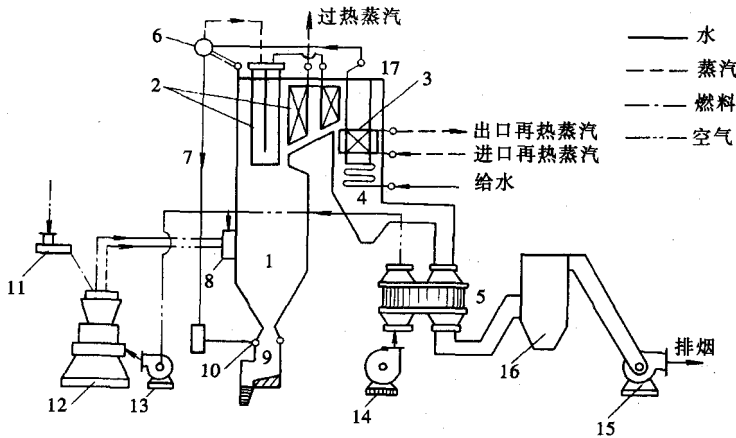


图 1-2 煤粉锅炉及辅助设备示意图

- 1—炉膛及水冷壁；2—过热器；3—再热器；4—省煤器；5—空气预热器；6—汽包；
7—下降管；8—燃烧器；9—排渣装置；10—水冷壁下联箱；11—给煤机；12—磨煤机；
13—排粉机；14—送风机；15—引风机；16—除尘器；17—省煤器出口联箱

锅炉的炉膛具有较大的空间,煤粉在此空间内进行悬浮燃烧。煤粉燃烧放出热量,燃烧火焰中心具有 1500°C 或更高的温度。炉膛周围布置大量水冷壁管,炉膛上部布置着顶棚过热器及屏式过热器等受热面。水冷壁和顶棚过热器等是炉膛的辐射受热面,其受热面管内有水和蒸汽流过,既能吸收炉膛的辐射热,使火焰温度降低;又能保护炉墙不致被烧坏。为了防止熔化的灰渣黏结在烟道内的受热面上,烟气向上流动到达炉膛上部出口处时,其温度要低于煤灰的熔点。

高温烟气经炉膛上部出口离开炉膛进入水平烟道,然后再向下流动进入垂直烟道。在锅炉本体的烟道内布置有过热器 2、再热器 3、省煤器 4 和空气预热器 5 等受热面。烟气在流过这些受热面时以对流换热为主的方式将热量传递给工质,这些受热面称为对流受热面。过热器和再热器主要布置于烟气温度较高的区域,称为高温受热面。而省煤器和空气预热器布置在烟气温度较低的尾部烟道中,故称为低温受热面或尾部受热面。烟气流经一系列对流受热面时,不断放出热量而逐渐冷却下来,离开空气预热器的烟气(即锅炉排烟)温度已相当低,通常在 $110\sim 160^{\circ}\text{C}$ 之间。

由于煤中含有灰分,煤粉燃烧所生成的较大灰粒沉降于炉膛底部的冷灰斗中,逐渐冷却和凝固,并落入排渣装置 9,形成固态排渣。大量较细的灰粒随烟气流动一起离开锅炉。为了防止环境污染,锅炉的排烟首先流经除尘器 16,使绝大部分飞灰被捕捉下来。最后,只

有少量细微灰粒随烟气通过引风机 15 由烟囱排入大气。

送入锅炉的水称为给水。由送入的给水到送出的过热蒸汽，中间要经过一系列加热过程。首先把给水加热到饱和温度，其次是饱和水的蒸发（相变），最后是饱和蒸汽的过热。给水经省煤器加热后进入汽包锅炉（以汽包锅炉为例）的汽包 6，经下降管 7 引入水冷壁下联箱 10 再分配给各水冷壁管。水在水冷壁中继续吸收炉内高温烟气的辐射热达到饱和状态，并使部分水蒸发变成饱和蒸汽。水冷壁又称为锅炉的蒸发受热面。汽水混合物向上流动并进入汽包。在汽包中通过汽水分离装置进行汽水分离，分离出来的饱和蒸汽进入过热器吸热变成过热汽。由过热器出来的过热蒸汽通过主蒸汽管道进入汽轮机做功。为了提高锅炉—汽轮机组的循环效率，对高压机组大都采用蒸汽再热，即在汽轮机高压缸做完部分功的过热蒸汽被送回锅炉进行再加热。这种对过热蒸汽进行再加热的锅炉设备叫做再热器，或称二次过热器。

当送入锅炉的给水含有杂质时，其杂质浓度随着锅水的汽化而升高，严重时甚至在受热面上结成垢后使传热恶化。因此给水要进行预处理。由汽包送出的蒸汽可能因带有含杂质的锅水而被污染。高压蒸汽还能直接溶解一些杂质。当蒸汽进入汽轮机后，随着膨胀做功过程的进行，蒸汽压力下降，所含杂质会部分沉积在汽轮机的通流部分，影响汽轮机的出力、效率和工作安全。因此，我们不仅要求锅炉能供给一定压力和温度的蒸汽，还要求它具有一定的洁净度。

第二节 电厂锅炉设备的基本特征

一、电厂锅炉的特性

表征锅炉设备基本特征的有：锅炉容量、蒸汽参数、燃烧方式、汽水流动方式和锅炉整体布置等方面。

锅炉容量：锅炉的容量用蒸发量表示，一般是指锅炉在额定蒸汽参数（压力、温度）、额定给水温度和使用设计燃料时，每小时的最大连续蒸发量。常用符号 D 表示，单位为 t/h（或 kg/s）。习惯上，电厂锅炉容量也用与之配套的汽轮发电机组的电功率来表示，如 300MW 锅炉。

蒸汽参数：锅炉的蒸汽参数是指锅炉出口处的蒸汽温度和蒸汽压力。蒸汽温度常用符号 t 表示，单位为 $^{\circ}\text{C}$ 或 K；蒸汽压力常用符号 p 表示，单位为 MPa。锅炉设计时所规定的蒸汽温度和压力称为额定蒸汽温度和额定蒸汽压力。

锅炉所用燃料是多种多样的，有煤、油、气体及其他可燃物。在我国，由于煤炭资源丰富，而且分布地区广，所以常以煤作为锅炉的主要燃料。对于不同的燃料，锅炉的燃烧方式不同，锅炉的结构也不一样。

锅炉的受热面，包括加热水的省煤器、使水汽化的蒸发受热面和加热蒸汽的过热器，一侧吸收烟气的热量，另一侧把热量传给水或蒸汽。不论哪种受热面，都应能随时把热量带走以保证受热面金属的正常工作，所以其内部工质应不断流动。锅炉省煤器中的工质（水）和过热器中的工质（蒸汽）都是一次流过受热面的。给水流经省煤器的阻力由给水泵提供的压头来克服。过热器中蒸汽的流动阻力是由压力降来克服的，即在过热器进口和出口之间存在压力差。而流经蒸发受热面的工质为水和汽的混合物。对于不同结构的锅炉，汽水混合物可

能一次或多次流经蒸发受热面。所谓锅炉的汽水流动方式就是指推动汽水混合物流动的方式。

锅炉的整体布置是指炉膛、对流烟道以及各级受热面之间的相对位置。

电厂锅炉存在这样几个明显特点：电厂锅炉一般都是蒸发量在 400t/h 以上、超高压以上压力的锅炉，且大都进行中间再热，即锅炉容量大、蒸汽参数高。大容量、高参数电厂锅炉热效率都很高，多稳定在 90% 以上。大型电厂锅炉为实现安全、经济运行，大都设置一套高度可靠的自动化控制装置——自动化程度高。

二、电厂锅炉的安全和经济指标

除了上述表征锅炉设备的基本特征外，锅炉特征还可以用锅炉的安全和经济指标来表示。

在工业生产中，尤其在火力发电厂中，锅炉是重要设备之一，它的安全性和经济性对生产十分重要。而锅炉又是高温高压的大型设备，一旦发生爆炸或破裂事故，将是非常危险的。

锅炉的安全性常用下述几种指标来衡量：

- (1) 连续运行小时数=两次检修之间运行的小时数；
- (2) 事故率=
$$\frac{\text{事故停用小时数}}{\text{总运行小时数}+\text{事故停用小时数}} \times 100\%$$
；
- (3) 可用率=
$$\frac{\text{运行总时数}+\text{备用总时数}}{\text{统计期间总时数}} \times 100\%$$
；

事故率和可用率按一适当长的周期来计算。我国通常以一年为一个统计周期。连续运行小时数越长，事故率越低，可用率越高，锅炉的安全可靠性就越高。

锅炉的经济性可用锅炉效率和锅炉的投资来说明。锅炉在运行中需要耗用一定量燃料，但燃料燃烧所放出的热量不能完全被利用：有些燃料未能完全燃烧，锅炉排出的烟气也带走一定热量等。因此，锅炉效率是一重要经济指标。而锅炉本身投资在很大程度上取决于制造时的钢材使用率。

锅炉效率的定义为：锅炉每小时的有效利用热量（即水和蒸汽所吸收的热量）占输入锅炉全部热量的百分数，常用符号 η 表示，即

$$\eta = \frac{\text{锅炉有效利用热量}}{\text{输入锅炉总热量}} \times 100\%$$

钢材使用率是锅炉生产 1t/h 蒸汽所用钢材的吨数。锅炉的容量越小、蒸汽参数越高，则钢材使用率越大，一般来说，电厂各种锅炉的钢材使用率约在 2.5~5t/(t/h) 范围内。

第三节 锅炉的分类和型号

一、锅炉的分类

锅炉的分类方法很多，主要有以下几种。

1. 按锅炉容量分

按照蒸发量的大小，锅炉有小型、中型和大型之分，但它们之间没有固定的分界。随着锅炉工业的发展，锅炉的容量日益增大，以往的大型锅炉目前只能算中型甚至小型锅炉。根据目前的情况，一般认为 $D_e < 400\text{t/h}$ 的是小型锅炉， $D_e = 400 \sim 1000\text{t/h}$ 的是中型锅炉，

$D_e > 1000\text{t/h}$ 的是大型锅炉。

表 1-1 中列出了几种典型电厂锅炉的蒸发量及与之配套的汽轮发电机组的电功率的简况。

表 1-1 典型电厂锅炉简况

压力类型	蒸汽压力 (MPa)	蒸汽温度 (°C)	给水温度 (°C)	蒸发量 (t/h)	配套机组容量 (MW)	汽水流动方式
高 压	9.8	540	215	220	50	自然循环
		540		410	100	
超高压	13.7	555/555	240	400	125	自然循环、直流
		540/540		670	200	自然循环
亚临界压力	16.7	540/540	260	1000	300	自然循环
	16.7	540/540	262.4	1025	300	直流
	18.3	540.6/540.6	278.3	2008	600	控制循环
超临界压力	25	545/545	277	1000	300	直流
	25.4	541/569	286	1900	600	
	25	545/545	275	2650	800	

注 (1) 蒸汽压力的数值为表压力；

(2) 以分式形式表示的蒸汽温度，分子为过热汽温，分母为再热汽温。

2. 按蒸汽参数分

按蒸汽压力的高低，可将锅炉分为：低压锅炉 ($p \leq 2.45\text{MPa}$ ，表压，下同)、中压锅炉 ($p = 2.94 \sim 4.92\text{MPa}$)、高压锅炉 ($p = 7.84 \sim 10.8\text{MPa}$)、超高压锅炉 ($p = 11.8 \sim 14.7\text{MPa}$)、亚临界压力锅炉 ($p = 15.7 \sim 19.6\text{MPa}$) 和超临界压力锅炉 ($p \geq 22.1\text{MPa}$) 等。

我国电厂锅炉和部分引进的超临界压力锅炉的蒸汽参数系列可见表 1-1。

3. 按燃烧方式分

按燃料在锅炉中的燃烧方式不同，锅炉可分为：层燃炉、室燃炉、旋风炉和流化床锅炉等，它们的示意图如图 1-3。

层燃炉具有炉箄（或称炉排），煤块或其固体燃料主要在炉箄上的燃料层内燃烧。燃烧所需空气由炉箄下的配风箱送入，穿过燃料层进行燃烧反应。这类锅炉多为小容量、低参数的工业用炉。

室燃炉是目前电厂锅炉的主要型式。燃油炉、燃气炉以及本章第一节介绍的煤粉炉均属于室燃炉。在燃烧煤粉的室燃炉中，燃料是悬浮在炉膛空间内进行燃烧的。在燃烧煤粉的室

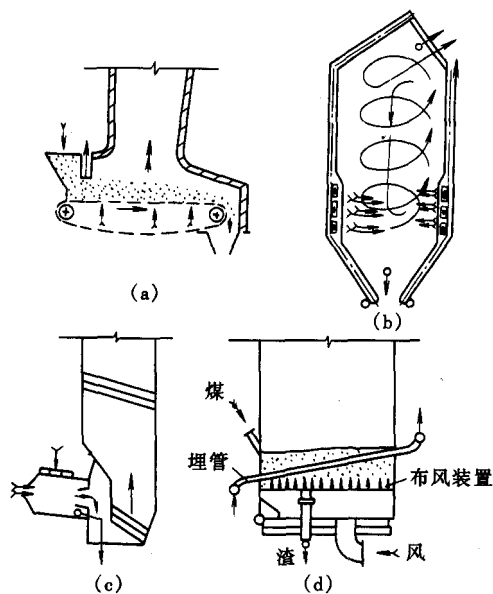


图 1-3 锅炉燃烧方式

(a) 层燃炉；(b) 室燃炉；(c) 旋风炉；(d) 流化床炉

燃炉中,根据排渣方式的不同,又可分为固态排渣炉(见图1-2)和液态排渣炉。在我国电厂锅炉中,固态排渣室燃炉占有绝对的优势。

旋风炉是一个圆柱形旋风筒作为燃烧室的炉子,气流在筒内高速旋转,较细的煤粉在旋风筒内悬浮燃烧,而较粗的煤粒则贴在筒壁上燃烧。筒内的高速旋转气流使燃烧加速,并使灰渣熔化形成液态排渣。旋风筒有立式和卧式两种布置形式,可燃用粗的煤粉或煤屑。

流化床炉又称沸腾炉,炉子的底部为一多孔的布风板,空气以高速穿经孔眼,均匀进入布风板上的床料层中。床层中的物料为炽热的固体颗粒和少量煤粒,当高速空气穿过时床料上下翻滚,形成“沸腾”状态。在沸腾过程中煤粒与空气有良好的接触混合,着火燃烧速度快、效率高,床内安置有以水和蒸汽(或空气)为冷却介质的埋管,使床层温度控制在 $700\sim 1000^{\circ}\text{C}$ 之间。现代的流化床炉,为了提高燃烧效率减轻环境污染和对流受热面的磨损,在炉膛出口处将烟气中的大部分固体颗粒从气流中分离并收集起来,送回炉膛继续燃烧,称为循环流化床锅炉。沸腾炉可在常压下燃烧,也可在增压下燃烧。由增压沸腾炉出来的高温高压燃气,经除尘后可送入燃气轮机,而由埋管等受热面出来的蒸汽则送入蒸汽轮机,这样就形成所谓燃气—蒸汽联合循环。

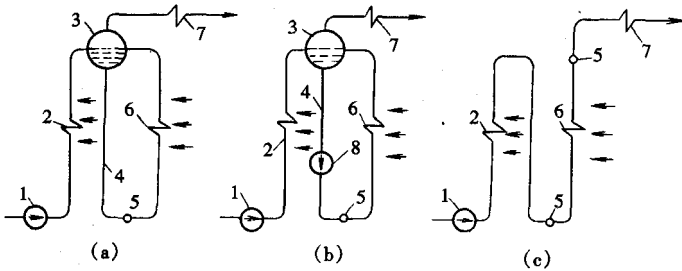


图1-4 蒸发受热面内工质流动方式

(a) 自然循环; (b) 控制循环; (c) 直流式

1—给水泵; 2—省煤器; 3—汽包; 4—下降管;

5—联箱; 6—蒸发管; 7—过热器; 8—循环泵

4. 按水的循环方式分

按工质在蒸发受热面中流动的主要动力来源不同,一般可将锅炉分为自然循环锅炉、控制循环锅炉和直流锅炉。这几种不同类型锅炉的示意图如图1-4。

自然循环锅炉如图1-4(a)所示。蒸发设备由不受热的下降管4、受热的蒸发管6、联箱5和汽包3组成。它们连成一个

闭合的蒸发系统。给水经给水泵1流入省煤器2,受热后进入蒸发系统。当水在蒸发管中受热时,部分水变成蒸汽,故蒸发管内工质为汽水混合物,而不受热的下降管内工质为单相的水。由于水的密度大于汽水混合物的密度,故在联箱5的两侧有不平衡的压力差,借以推动工质在蒸发系统中循环流动。水在下降管中向下流动,汽水混合物在蒸发管中向上流动进入汽包3。水和蒸汽在汽包内被分离,蒸汽由汽包上部引出经过过热器7过热,而分离出来的水与进入汽包的给水混合,流入下降管往复循环。这种循环流动是由于下降管与蒸发管内工质的密度差而形成,故称为自然循环。单位时间内进入蒸发管的循环水量同生成汽量之比称为循环倍率。自然循环锅炉的循环倍率约为 $4\sim 30$ 。亚临界压力以下的锅炉主要采用自然循环的方式。

控制循环锅炉如图1-4(b)所示。从结构上看,控制循环锅炉和自然循环锅炉有许多相似之处,主要区别在于它在下降汇总管上设置了循环泵8,以增强工质循环流动的推动力。控制循环锅炉的循环倍率在 $3\sim 10$ 之间,一般为4左右。

自然循环锅炉与控制循环锅炉的共同特点是都有汽包。汽包将锅炉的省煤器、蒸发设备、过热器分开,并使蒸发设备形成封闭的循环回路,蒸发受热面与过热器有固定的分界

点。但汽包锅炉只适用于临界压力以下的工作压力。

直流锅炉如图 1-4 (c) 所示。直流锅炉没有汽包，工质一次流过蒸发受热面，全部转变为蒸汽，即循环倍率等于 1。另外，直流锅炉的省煤器、蒸发受热面和过热器之间没有固定的分界点。工质在蒸发受热面内流动的阻力是由给水泵提供压头来克服的。直流锅炉既可设计为临界压力以下，也可设计为超临界压力。

随着超临界压力锅炉的发展以及炉膛热强度的提高，又发展起来的一种新的锅炉形式，即所谓复合循环锅炉。复合循环锅炉是由直流锅炉和控制循环锅炉发展而来的，是在一台锅炉上同时具有这两种循环方式的锅炉。复合循环锅炉的基本工作方式为：锅炉在低负荷时蒸发受热面内工质有循环，即循环倍率大于 1；锅炉在高负荷时按直流方式工作，即工质一次通过蒸发受热面，循环倍率等于 1。

二、锅炉的型号

锅炉型号通常用一组规定的符号和数字来表示。它反映了锅炉产品的制造厂家、容量大小、参数高低、性能和规格等。国产电厂锅炉型号一般表示方式如下：

$$\triangle\triangle-\times\times\times/\times\times\times-\times\times\times/\times\times\times-\triangle\times$$

第一组为符号，是锅炉制造厂家的汉语拼音缩写。如 HG——哈尔滨锅炉厂；SG——上海锅炉厂；DG——东方锅炉厂；WG——武汉锅炉厂；BG——北京锅炉厂等。

第二组是数字。分子数字是锅炉容量，单位为 t/h；分母数字为锅炉出口过热蒸汽压力，单位为 MPa。

第三组也是数字。分子和分母分别表示过热蒸汽和再热蒸汽出口温度，单位为℃。

最后一组中，符号表示燃料代号，而数字表示设计序号。煤、油、气的燃料代号分别是 M、Y、Q，其他燃料代号是 T。

例如，DG—670/13.7—540/540—M8 表示东方锅炉厂制造、锅炉容量为 670t/h，其过热汽压力为 13.7MPa，过热汽和再热汽的出口温度均为 540℃，设计燃料为煤，设计序号为 8。

第四节 锅炉技术的发展

一、我国电厂锅炉发展概况

解放前，我国没有电厂锅炉制造业，仅引进瑞士技术合作试制了两台与 2000kW 汽轮发电机组配套蒸发量为 12t/h 的锅炉。1949 年全国装机总容量仅 1849MW（其中火电装机容量为 1686MW），全国发电量为 4.3TW·h。装机居世界第 21 位，发电量居世界第 25 位，人均年占有发电量仅 9.1kW·h，发电煤耗超过 727g/(kW·h)。

新中国成立后在第一个五年计划期间，建立了上海锅炉厂、哈尔滨锅炉厂，开始生产中、高参数的中、大型电厂锅炉。随后又建立了武汉、北京以及东方等锅炉厂，也生产电厂锅炉。

我国火力发电经历了四个发展阶段。在 1949~1960 年的第一阶段，我国已经开始自行设计、制造了 6、12、25、50MW 中压和高压汽轮发电机组配套的锅炉。在 1961~1980 年的第二阶段，我国自行研制了超高压 125、200MW 和亚临界压力 300MW 汽轮发电机组配套的 400、670、1000t/h 的自然循环锅炉和直流锅炉。在 1981~1990 年的第三阶段，为适

应我国改革开放政策和现代化的建设,火电建设得到了较快发展。在此阶段,火电装机容量增加了一倍以上,并从美国引进技术制造了先进的与300MW和600MW汽轮发电机组配套的1025t/h和2008t/h控制循环锅炉。同时还进口了多台300~800MW亚临界压力和超临界压力锅炉,另外还建设了100MW级的燃气-蒸汽联合循环发电机组。在1991年以后的第四阶段,火力发电伴随水力发电和已起步的核能发电继续加快发展,着重于努力提高火力发电的各项技术经济指标,尽可能达到节约能源并改善环境的目的。因此,循环流化床锅炉和燃气-蒸汽联合循环发电机组得到了较快的发展。

目前,我国发电设备总装机容量已达0.622TW,还有大量的大型机组正在建设之中。2006年全年共完成发电量2.8344PW·h,人均年占有发电量已达1500kW·h以上(但与发达国家相比仍较低)。发电煤耗已降至340g/(kW·h)左右。

在工业锅炉方面,现我国已有200多家工业锅炉厂,能生产可以适应我国燃煤质量较差、效率和可靠性较高以及污染较低等条件的现代化工业锅炉。

二、锅炉技术的发展趋势

蒸汽动力从19世纪开始到现在,已得到了极大的发展。蒸汽动力中不可缺少的锅炉技术也得到了同样的、极大的发展。目前,虽然核动力等已有所发展,但燃用化石燃料的蒸汽动力仍是世界上能源提供的主力,并仍在迅速发展。

推动锅炉技术发展的动力主要有三方面因素:首先是燃料价格上涨,供应短缺问题。化石燃料是属于一次性能源,随着开采量的增加,储藏量逐渐减少,而世界经济在增长,对能源的需求量不断增大,这使得煤炭、石油等的供应将更加紧张,使其价格上涨。这将促使能源部门更加有效地利用燃料的热量,如提高锅炉效率、提高蒸汽参数或采用其他提高发电效率的措施。此外,煤炭供应紧张,促使锅炉燃用劣质煤或难于燃烧的煤,相应地推动了燃烧技术的发展。其次是环境保护问题。随着工业的发展,燃料消耗量的增大,排放的烟尘、SO_x、NO_x等污染也随之大增。由于环境保护的要求,这些污染物的排放受到了严格的限制,促使在锅炉技术中发展清洁有效的燃烧方法,寻求清洁有效的脱硫、脱硝技术。近年来减少CO₂排放的要求提得越来越多,迫切要求提高燃料能量利用的有效程度。再次是基础科学的发展。电子计算机及计算技术的发展也在推动锅炉的设计从主要是经验方式逐渐向理论分析方法过渡,使锅炉的设计更加精细、合理、可靠,其性能更加提高。

(一) 锅炉容量和蒸汽参数

增大锅炉容量和提高蒸汽参数是电厂锅炉的主要发展方向。近几十年来,单台机组容量不断增长是一个总的趋势。扩大单机容量可使发电容量迅速增长以适应社会经济发展的需要,同时可以使基建投资和设备费用降低,减少运行费用以及节约金属材料。在上世纪初期,由于电力工业迅速发展,容量和燃烧效率上占有优势的煤粉炉得到很快的发展,在50~70年代间,大容量机组不断出现。美国率先投运了1300MW机组。锅炉容量为4398t/h。其后,德国、日本等国亦先后投运了单机容量800MW以上的大型机组。前苏联于1981年投运了一台1200MW超临界压力直流锅炉,锅炉容量为3950t/h。

由于超大容量机组的运行灵活性较差,可用率较低,每年故障和计划检修停机时间较长,目前机组容量达到1300MW后没有再增大。另外,由于发达国家电力工业接近饱和,不太需要容量太大的机组。因此,一般较大的火力发电设备单机容量停留在500~800MW。

随着机组容量的增大和节约燃料的需要,提高电厂热效率就变得更加迫切,提高锅炉所

产生蒸汽压力、温度和采用蒸汽再热是提高热电转换效率的有效方法。例如，对一个 400MW 的单元机组来说，采用超临界压力（24.12MPa）蒸汽参数的供电效率比采用亚临界压力蒸汽参数高 1.4%，可从 37.4% 提高到 38.8%，虽然投资增加了 2.4% 到 3.5%，但经济上仍是合算的。

美国 1953 年就有超临界压力锅炉投入运行。1960 年前后又有多台超临界压力锅炉投运，参数多为 24.12MPa，538/538℃。前苏联从 1960 年开始研制超临界压力锅炉，到 1971 年分别有 300、500、800MW 超临界压力发电机组投运。蒸汽参数一般为 25MPa，545/545℃。日本 1967 年开始采用超临界压力锅炉，所用蒸汽压力均为 24.12MPa，温度为 538/538℃，538/566℃ 或 538/552/566℃。此外，西欧在超临界压力锅炉的开发与应用也比较早。

上世纪 80 年代后期，我国电站中也开始采用超临界压力锅炉，如河北藁县新建的电厂，华能南京电厂，上海石洞口第二电厂等都采用了引进的超临界压力锅炉。他们在超临界压力锅炉的运行和维护等方面积累了许多成功的经验，为我国正在自主开发的超临界压力机组打下了良好的基础。

提高蒸汽温度可有效提高电厂循环热效率，但由于汽温提高受到金属材料允许温度的限制或要使用昂贵的优质合金钢。目前世界主要工业国家选用的蒸汽温度一般限制在 570℃ 以下，多采用 540℃ 左右。

超高压以上机组多采用蒸汽中间再热，采用一次再热可提高循环热效率 4%~6%，二次再热可再提高约为 2%。但采用蒸汽中间再热时，管道系统和机组运行均较为复杂。因此大机组目前一般采用一次再热。

热电联产是提高燃料能量利用率的有效方法。热电联产可以减少凝汽式电厂的凝汽损失或者根本上不存在凝汽损失，可以省去数量众多、效率较低的小锅炉房，既节省了能源，又保护了环境。粗略估计，一个工厂若采用自备热电联产电厂，要比从电网供电、由效率低的小锅炉供热节省 30%~40% 的燃料。

（二）锅炉燃烧技术

高参数大容量锅炉的发展推动了锅炉燃烧技术的进步。它使燃烧技术从层燃发展到燃烧效率高、锅炉容量大的煤粉燃烧，这对扩大电力工业的规模，以适应经济增长对电力的需求起了重要的作用。随着世界上工业的发展，燃煤对环境的污染日趋严重，而环境保护的要求却日益严格。这是推动锅炉发展清洁而有效燃烧技术的动力。此外，随着煤炭资源的逐渐减少，煤炭供应的紧张，促使锅炉燃用劣质煤、难烧的贫煤、无烟煤等，这也推动劣质煤燃烧技术的发展。

近 30 年来人们在解决锅炉燃烧生成的 NO_x 和 SO_x 的污染问题上取得了很大的进展。例如：已开发了选择性催化还原脱氮技术和低 NO_x 燃烧器，使 NO_x 的排放量得到了控制；采用烟气脱硫和煤粉炉中加喷石灰石粉的脱硫技术已是比较成熟的煤粉锅炉脱硫技术，也得到了应用，虽然他们的脱硫费用高昂且效率只有 80% 左右，还未能彻底满足环保的要求，但在电厂中得到了日益广泛的应用。燃烧中脱硫的流化床燃烧锅炉能较好地解决燃煤脱硫问题。

循环流化床燃烧技术既能在燃烧中高效地脱硫，又能控制 NO_x 的生成，对劣质煤还有较好的适应性。因此，受到了电力工业、锅炉制造业的重视，包括我国在内的世界许多知名

锅炉厂都在努力开发这种技术。近几年来,这项燃烧技术在我国得到了广泛的应用,虽然最大单机容量只有125MW左右,相信不久的将来300、400、500MW循环流化床锅炉机组一定会投入使用的。

(三) 燃气—蒸汽联合循环机组的锅炉

我们知道,提高电厂发电效率的一条途径是提高蒸汽参数。但凝汽式发电机组的发电技术趋于成熟,仅从提高蒸汽参数的方法使发电效率提高幅度并不太大,而初投资和设备运行维护费用增加不少。另一条提高发电效率的方法是采用燃气—蒸汽联合循环发电。对于燃油或燃天然气的联合循环机组,蒸汽参数只需采用高压,同时燃气轮机入口的燃气温度采用 $1100\sim 1260^{\circ}\text{C}$ 的高温,则供电效率就能提高到 $45\%\sim 52\%$ 。但由于石油、天然气资源的减少,人们把希望寄托在燃煤联合循环发电方式上。

目前燃煤联合循环发电技术主要有这样几种方式:整体煤气化联合循环,增压流化床联合循环以及为城市既供电又供热,还供应煤气的所谓三联供技术。

首先开发成功的是整体煤气化联合循环电站(Integrated Gasification Combined Cycle Power Station,简称IGCC电站),其典型系统见图1-5。煤先制成水煤浆,由高压水煤浆泵喷入气化炉1中,少量的高压氧气也同时喷入,使煤在缺氧的情况下部分燃烧、气化。炉渣经固化冷却后排出气化炉,煤气则经清洗、除尘、脱硫后送到燃烧室12燃烧并冲转燃气轮机11带动发电机发电。燃气轮机排出的废气温度仍较高,经余热锅炉5放热后排

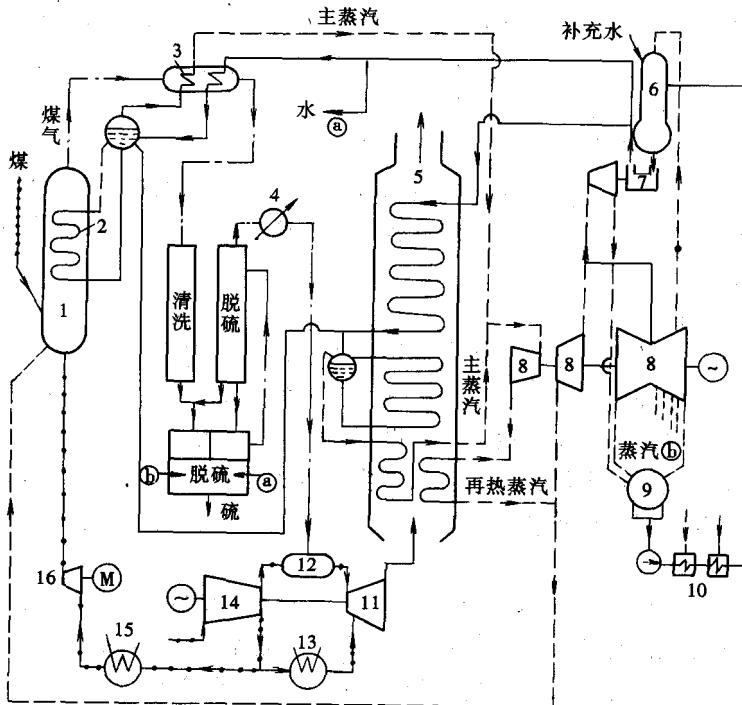


图 1-5 IGCC 燃气—蒸汽联合循环的典型系统图

- 1—气化炉; 2—气化炉中的辐射换热装置; 3—气化炉外的对流换热装置;
4—煤气加热器; 5—余热锅炉; 6—除氧器; 7—汽动主给水泵; 8—蒸汽
轮机; 9—凝汽器; 10—加热器系统; 11—燃气透平; 12—燃烧室;
13—空气冷却器; 14—压气机; 15—空气冷却器; 16—空气增压器