

高职高专土建类专业规划教材

建筑工程技术专业

BUILDING

建筑构造与识图



魏明 主编

- ✓ 适应相关行业岗位考证，有利就业
- ✓ 既有必要的基础理论，又有实训操作内容
- ✓ 与新技术、新规范同步
- ✓ 强化识图、加强技能培训



免费提供
电子教案

高职高专土建类专业规划教材
建筑工程技术专业

建筑构造与识图

主 编 魏 明
副主编 李元玲 王 琴
参 编 吴成群 吉龙华 万小华
主 审 朱向军



机械工业出版社

本书分两篇，共十五章。第一篇为建筑制图与识图，共六章，主要以现行的建筑制图国家标准为基础，结合工程设计实例，系统地介绍了建筑工程图的成图原理、识图方法。其内容包括建筑制图的基本知识、投影的基本知识、体的投影、轴测投影、剖面图和断面图、建筑施工图的识读等。第二篇为建筑构造，共九章，主要以现行的相关规范为基础，结合工程实例，系统介绍了民用与工业建筑构造。其主要内容包括民用建筑概述、基础与地下室、墙体、楼板层与地坪层、楼梯、屋顶、窗与门、变形缝、工业建筑等。

本书可作为高职高专院校土建类专业及其他成人高校相应专业的教材，还可作为建筑施工企业技术和管理人员及相关工程技术人员的参考用书，具有较强的实用性。

图书在版编目(CIP)数据

建筑构造与识图/魏明主编. —北京:机械工业出版社,
2008.2

高职高专土建类专业规划教材

ISBN 978-7-111-22845-5

I. 建… II. 魏… III. ①建筑构造—高等学校:技术
学校—教材②建筑制图—识图法—高等学校:技术学校—
教材 IV. TU2-44

中国版本图书馆CIP数据核字(2008)第010665号

机械工业出版社(北京市百万庄大街22号 邮政编码100037)

策划编辑:张荣荣 责任编辑:薛俊高 版式设计:冉晓华

责任校对:刘志文 封面设计:张静 责任印制:洪汉军

北京铭成印刷有限公司印刷

2008年2月第1版第1次印刷

184mm×260mm·28印张·688千字

标准书号:ISBN 978-7-111-22845-5

定价:35.00元

凡购本书,如有缺页、倒页、脱页,由本社发行部调换
销售服务热线电话:(010)68326294

购书热线电话:(010)88379639 88379641 88379643

编辑热线电话:(010)68327259

封面防伪标均为盗版

本教材编审委员会

主任委员：叶耀先

副主任委员：陈衍庆 刘雪梅 杨少彤

顾问：房志勇

委员(以姓氏笔画为序)：

王松成	付成喜	刘凤翰	刘雁宁	闫培明
刘振华	刘晓平	吴根树	李国新	张荣荣
张智茹	邵英秀	钟振宇	侯洪涛	徐广舒
覃 辉	蔡红新	魏党生	魏 明	

出版说明

近年来，随着国家经济建设的迅速发展，建设工程的发展规模不断扩大，建设速度不断加快，对建筑类具备高等职业技能的人才需求也随之不断加大。为了贯彻落实《国务院关于大力推进职业教育改革与发展的决定》的精神，我们通过深入调查，组织了全国三十余所高职高专院校的一批优秀教师，编写出版了本套教材。

本套教材以《高等职业教育土建类专业教育标准和培养方案》为纲，编写中注重培养学生的实践能力，基础理论贯彻“实用为主、必需和够用为度”的原则，基本知识采用广而不深、点到为止的编写方法，基本技能贯穿教学的始终。在教材的编写中，力求文字叙述简明扼要、通俗易懂。本套教材结合了专业建设、课程建设和教学改革成果，在广泛的调查和研讨的基础上进行规划和编写，在编写中紧密结合职业要求，力争能满足高职高专教学需要并推动高职高专土建类专业的教材建设。

本系列教材先期推出建筑工程技术专业的19本教材，随后将在2008年秋推出建筑装饰工程技术专业的16本教材及与建筑工程技术专业和建筑装饰工程技术专业教材配套的十余种实训教材。在未来的2~3年内，我们将陆续推出工程监理、工程造价等土建类各专业的教材及实训教材，最终出版一套体系完整、内容优秀、特色鲜明的高职高专土建类专业教材。

本系列教材适用于高职高专院校、成人高校及二级职业技术学院、继续教育学院和民办高校的土建类专业使用，也可作为相关从业人员的培训教材。

机械工业出版社

2008年1月

前 言

为适应 21 世纪技术应用型人才的培养需要, 结合我国土建类高等职业技术教育的特点和要求编写了本教材。该教材采取各种有效的设计方法, 在内容上突出了新理念、新技术、新材料、新结构的介绍和运用, 并从理论、原则和新规范上进行阐述。本教材是建筑工程技术专业最主要的基础课之一, 同时也适用于工程造价专业等相应专业基础课程的教学。

本教材在编排上分为两篇, 第一篇为建筑制图与识图部分, 第二篇为建筑构造部分。第一篇以现行《房屋建筑制图统一标准》(GB/T 50001—2001)、《建筑制图标准》(GB/T 50104—2001) 和《建筑工程设计文件编制深度规定》(建质[2003]84 号) 为基础, 系统地介绍了建筑工程图的成图原理、建筑工程施工图的识读方法。第二篇则以现行《民用建筑设计通则》(GB 50352—2005)、《住宅建筑模数协调标准》(GB/T 50100—2001)、《厂房建筑模数协调标准》(GBJ 6—86)、《砌体工程现场检测技术标准》(GB/T 50315—2000)、《建筑设计防火规范》(GB 50016—2006)、《高层民用建筑设计防火规范》(GB 50045—1995) 为基础, 系统地介绍了民用与工业建筑的构造方法。具体内容包括建筑制图的基本知识、投影的基本知识、体的投影、轴测投影、剖面图与断面图、建筑施工图识读、民用建筑概述、基础与地下室、墙体、楼板层与地坪层、楼梯、屋顶、窗与门、变形缝、工业建筑等共十五章。本书内容系统全面, 易懂易记, 具有较强的实用性, 可作为建筑施工企业技术和管理人员及相关职业学校师生阅读和参考。

本教材由魏明任主编, 李元玲、王琴任副主编, 具体编写分工为: 湖南工程职业技术学院魏明: 第一篇 第 2 章、第 5 章, 第二篇 第 1 章; 武汉工业职业技术学院李元玲: 绪论、第一篇 第 1 章、第 3 章, 第二篇 第 3 章; 河北广播电视大学王琴: 第二篇 第 8 章、第 9 章; 南京交通职业技术学院吴成群: 第一篇 第 4 章, 第二篇 第 4 章、第 5 章; 山西工程职业技术学院吉龙华: 第二篇 第 2 章、第 6 章、第 7 章; 湖南工程职业技术学院万小华: 第一篇 第 6 章。全书由魏明统稿。另外湖南工程职业技术学院的彭秀川老师等也参加了部分章节的编写讨论与绘图工作。全书由湖南城建职业技术学院朱向军教授主审。

本教材理论教学学时为 120 课时, 学时分配建议如下表:

内 容	学 时	内 容	学 时
绪 论	2	基础与地下室	4
建筑制图的基本知识	6	墙体	10
投影的基本知识	14	楼板层与地坪层	6
体的投影	10	楼梯	6
轴测投影	4	屋顶	10
剖面图和断面图	4	窗与门	4
建筑施工图识读	14	变形缝	4
民用建筑概述	12	工业建筑	10

对参加本书编写工作的湖南城建职业技术学院、湖南工程职业技术学院、武汉工业职业技术学院、河北广播电视大学、南京交通职业技术学院、山西工程职业技术学院的老师表示感谢。书中不足及错误之处敬请读者提出宝贵意见、批评指正，以便再版时修改完善。

编 者

目 录

出版说明

前言

绪论..... 1

第一篇 建筑制图与识图

第 1 章 建筑制图的基本知识..... 4	思考题..... 74
1.1 制图工具及其用法..... 4	习题..... 74
1.2 建筑制图的基本标准..... 9	第 4 章 轴测投影..... 78
1.3 建筑制图的绘制过程和方法..... 20	4.1 轴测投影的基本知识..... 78
思考题..... 22	4.2 常见轴测投影图的画法..... 80
习题..... 22	4.3 斜轴测图的画法..... 94
第 2 章 投影的基本知识..... 23	思考题..... 100
2.1 投影的基本概念及分类..... 23	习题..... 101
2.2 正投影的基本特性..... 25	第 5 章 剖面图和断面图..... 102
2.3 正投影法中三面正投影的形成... 26	5.1 剖面图的种类和画法..... 102
2.4 点的投影..... 30	5.2 断面图的种类和画法..... 109
2.5 直线的正投影规律..... 35	思考题..... 113
2.6 平面的正投影规律..... 40	习题..... 113
思考题..... 46	第 6 章 建筑施工图识读..... 116
习题..... 46	6.1 施工图首页..... 116
第 3 章 体的投影..... 49	6.2 建筑总平面图..... 118
3.1 体的投影图和投影规律..... 49	6.3 建筑平面图..... 121
3.2 平面体的投影..... 51	6.4 建筑立面图..... 127
3.3 曲面体的投影..... 54	6.5 建筑剖面图..... 129
3.4 在体表面上取点、取线 的投影作图..... 58	6.6 建筑详图..... 132
3.5 组合体的投影..... 61	6.7 工业厂房建筑施工图..... 138
	思考题..... 142

第二篇 建筑构造

第 1 章 民用建筑概述..... 160	1.4 建筑工业化和建筑模数协调... 173
1.1 民用建筑构造的组成和分类... 160	思考题..... 182
1.2 影响建筑构造的因素和建筑 构造的基本要求..... 167	第 2 章 基础与地下室..... 183
1.3 建筑保温、隔热和节能..... 168	2.1 地基与基础的基本概念..... 183
	2.2 基础的类型及构造..... 186

2.3 地下室构造	195	6.3 平屋顶的防水构造	323
思考题	198	6.4 坡屋顶的构造	332
第3章 墙体	199	6.5 屋顶的保温与隔热	357
3.1 墙体的作用、类型及设计 要求	199	思考题	361
3.2 砖墙构造	202	第7章 窗与门	364
3.3 砖墙的细部构造	206	7.1 窗与门概述	364
3.4 隔墙与隔断的构造	216	7.2 窗	365
3.5 砌块墙的构造	221	7.3 门	375
3.6 墙面装修构造	224	7.4 遮阳构造	382
思考题	233	思考题	385
习题	234	第8章 变形缝	386
第4章 楼板层与地坪层	236	8.1 伸缩缝	386
4.1 楼板层的作用、类型、组成及 设计要求	236	8.2 沉降缝	388
4.2 钢筋混凝土楼板	239	8.3 防震缝	390
4.3 楼地面构造	247	思考题	394
4.4 顶棚构造	254	习题	394
4.5 阳台与雨篷构造	271	第9章 工业建筑	395
思考题	278	9.1 工业建筑概述	395
第5章 楼梯	279	9.2 单层工业厂房的结构组成 与类型	398
5.1 楼梯概述	279	9.3 厂房内部起重运输设备	408
5.2 钢筋混凝土楼梯	290	9.4 单层厂房的柱网尺寸和 定位轴线	411
5.3 台阶与坡道	302	9.5 单层工业厂房屋面与天窗	416
5.4 电梯与自动扶梯	305	9.6 轻钢结构工业厂房构造简介	422
思考题	313	思考题	433
第6章 屋顶	316	习题	433
6.1 屋顶概述	316	参考文献	435
6.2 平屋顶的排水	318		

绪 论

一、本课程的性质

建筑构造与识图是建筑类相关专业学生必修的实践性很强的一门专业基础课，包括建筑识图与房屋构造两部分。本课程研究建筑制图、识图的基本知识，研究房屋建筑的构造组成和各组成部分的构造原理与方法，是建筑工程施工、预算、管理、监理人员所必须具备的基本知识和基本技能，也是学好后续专业课所必须掌握的基础知识。

二、本课程的任务

建筑工程图是以图形为主要内容的技术文件，是建筑设计和施工不可缺少的工具之一。房屋是建筑工程图表达的主要对象，系统地了解房屋构造才能深刻领会工程图样的内容。一个从事建筑业的高素质的工作人员和管理者，看懂和绘制建筑工程图是其基本的职业技能。本课程的主要任务是：

(1) 掌握投影的基本原理和建筑工程图样绘图的基本技能。

(2) 掌握有关建筑工程图绘制的国家标准。

(3) 掌握建筑施工图的图示方法、图示内容和识读方法，并能熟练识读施工图样，准确领会设计意图，运用工程语言进行有关工程方面的交流，合理地组织和指导施工，满足建筑构造方面的要求。

(4) 掌握建筑构造的一般知识，了解建筑各组成部分的构造原理和构造方法，并能根据房屋的功能、自然环境因素、建筑材料及施工技术的实际情况，选择合理的构造方案。

通过本课程的学习，将使学生具有一定的识读和使用建筑工程图的能力，并掌握绘图的基本技能，为学习有关后继专业课程奠定基础。

三、本课程的主要内容

(1) 建筑识图基础知识——介绍建筑制图基本知识、正投影原理、建筑形体的表达方式。

(2) 房屋建筑施工图的识读——介绍房屋建筑施工图中的国家标准，房屋建筑工程图的图示方法、图示内容和识读方法。

(3) 房屋构造——介绍民用建筑与工业建筑各组成部分(基础、墙或柱、楼地层、楼梯、屋顶和门窗)的构造原理和构造方法，以及各组成部分的构造形式、材料应用、连接做法及建筑装修的常见构造做法。

四、本课程的学习方法

《建筑构造与识图》课程是学生入学的第一门专业基础课程，因此本课程不仅能使¹学生掌握建筑构造原理及识读施工图的技能，也是学生认识建筑、了解建筑的重要途径。本课程与《建筑材料》、《建筑施工》、《建筑工程计量与计价》等课程关系密切，是学习后续课程的基础，也是学生参加工作后岗位能力和专业技能考核的专业组成部分。只有掌握了课程的主要内容，并有机地运用其他的专业知识，才能熟练地掌握工程语言及常用构造方法，更加准确地理解设计意图，做到合理地组织工程施工。

在学习过程中应注意以下几点：

(1) 在学习识图基础知识部分时要结合理论知识，多看图，多绘制建筑构件的投影图，多分析投影图的形成，以提高作图能力和识图能力，提高空间想象能力。

(2) 在学习施工图识读部分时，应重点掌握各类施工图的作用、形成方法、图示内容和识读方法，并且尽量完整地识读一套施工图，系统地掌握整套施工图的识读方法。

(3) 在学习房屋构造部分时，应与周围的建筑相联系，及时将课本知识与工程实际结合起来，便于理解和记忆。应多到施工现场参观，建立感性认识。应注意收集、阅览有关的科技文献和资料，了解建筑构造方面的新工艺、新技术、新动态，并尽量将这些新内容体现在课堂作业和课程设计中。

第一篇

建筑制图与识图

第1章 建筑制图的基本知识

学习目标要求

1. 掌握制图的常用工具与仪器的使用方法和维护方法。
2. 掌握《房屋建筑制图统一标准》(GB/T 50001—2001)的基本内容。
3. 掌握建筑制图的绘制过程和方法。

学习重点与难点

本章重点是：制图的常用工具与仪器的使用方法、建筑制图的基本标准、建筑工程图样的绘制过程和方法。**本章难点是：**《房屋建筑制图统一标准》(GB/T 50001—2001)中关于图纸幅面、图线、文字、比例、尺寸标注等内容的相关要求。

1.1 制图工具及其用法

所有的工程图样，都要求有一定的精度，因此必须使用工具和仪器绘制，或者采用计算机绘制。手工绘图时，为了提高绘图质量，加快绘图速度，应了解各种绘图工具和仪器的性能及其使用、维护方法。常用绘图工具、仪器和用品有铅笔、图板、丁字尺、三角板、比例尺、曲线板、圆规、分规、墨线笔等。

1.1.1 铅笔

画图用的铅笔是专用的绘图铅笔，其铅芯有软硬之分，分别有 B、2B、…6B 及 H、2H、…6H 以及 HB 等。笔端字母 B 表示软铅芯，H 表示硬铅芯，HB 表示中等硬度的铅芯。字母前的数字越大，表示铅芯越软或越硬。常用型号为 HB、2H、B。通常使用 HB 画细线或写字，2H 用于画底稿，B 常用于画粗线。铅笔应从无标志的一端开始使用，以便保留标志易于辨认软硬。铅笔应削成长度 20~25mm 的圆锥形，铅芯露出约 6~8mm，画线时运笔要均匀，并应缓慢转动，向运动方向倾斜 75°，并使笔尖与尺边距离始终保持一致，这样线条才能画得平直准确，如图 1-1-1 所示。

1.1.2 图板

绘图板简称图板，用胶合板制作，作用是固定图纸。要求板面平整光滑，有一定的弹性，由于丁字尺在边框上滑行，边框应平直，如图 1-1-2 所示。图板是木制品，用后应妥善保存，既不能曝晒，也不能在潮湿的环境中存放。

图板的大小选择一般应与绘图纸张的尺寸相适应，表 1-1-1 是常用图板规格。

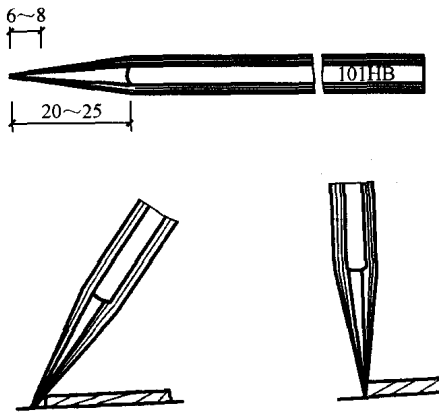


图 1-1-1 铅笔及其用法

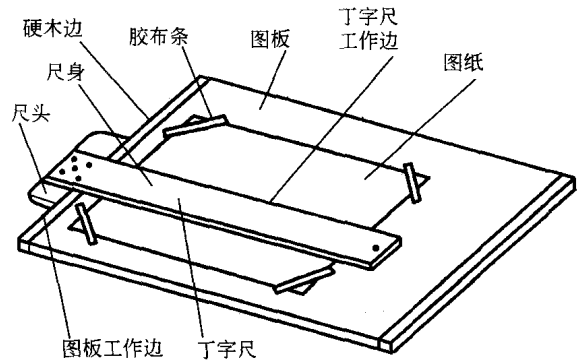


图 1-1-2 图板及丁字尺

表 1-1-1 图板规格

图板规格代号	0	1	2	3
图板尺寸(宽×长)	920×1220	610×920	460×610	305×460

1.1.3 丁字尺和三角板

丁字尺主要用于画水平线，它由尺头和尺身两部分组成。尺身沿长度方向带有刻度的侧边为工作边。使用时，左手握尺头，使尺头紧靠图板左边缘。尺头沿图板的左边缘上下滑动到需要画线的位置，即可从左向右画水平线，如图 1-1-3a 所示。应注意，尺头不能靠图板的其他边缘滑动，如图 1-1-3b 所示为错误用法。

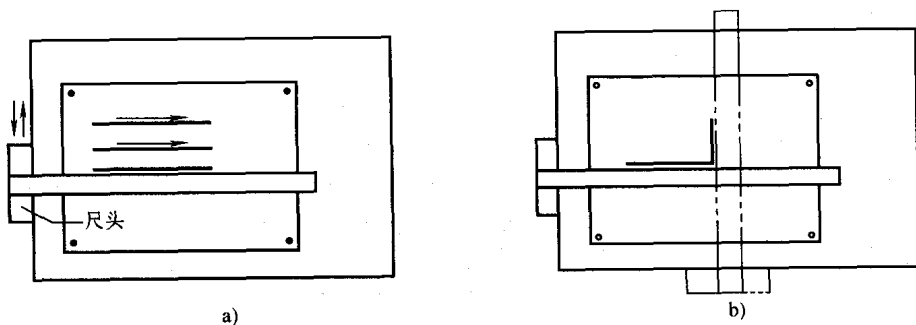


图 1-1-3 丁字尺的使用

绘图用的三角板是由两块直角三角板组成一副，一块为 $45^\circ \times 45^\circ \times 90^\circ$ (简称 45° 三角板)，另一块为 $30^\circ \times 60^\circ \times 90^\circ$ (简称 30° 或 60° 三角板)，其作用是配合丁字尺画竖线和斜线。画线时，使丁字尺尺头与图板工作边靠紧，三角板与丁字尺靠紧，左手按住三角板和丁字尺，右手画竖线和斜线。丁字尺和三角板配合使用，可以画出 15° 、 30° 、 45° 、 60° 、 75° 的斜线，如图 1-1-4 所示，图 1-1-5 显示了三角板和丁字尺配合使用画垂直线的方法。

1.1.4 比例尺

为了方便绘制不同比例的图样，可使用比例尺来绘图。常用的比例尺是三棱比例尺，上

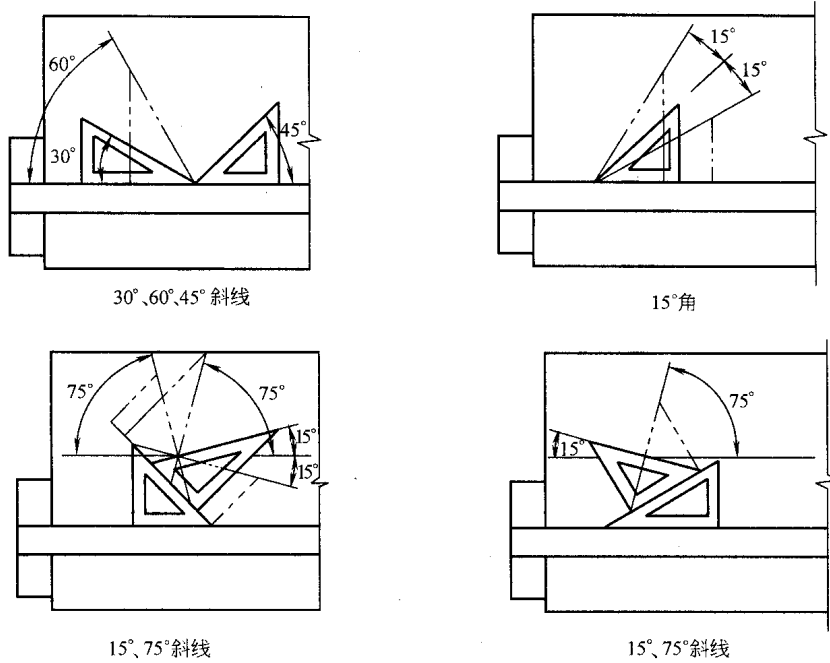


图 1-1-4 丁字尺和三角板配合使用画出各种角度的斜线

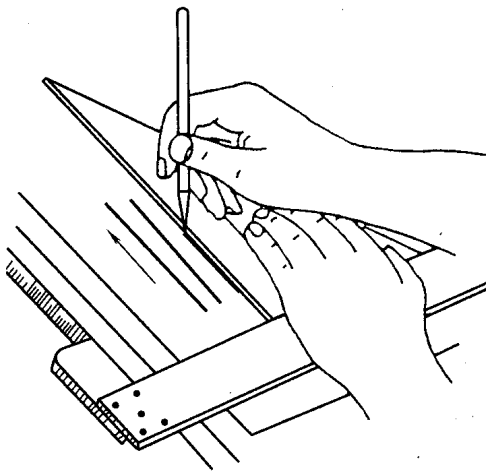


图 1-1-5 三角板和丁字尺配合使用画垂直线

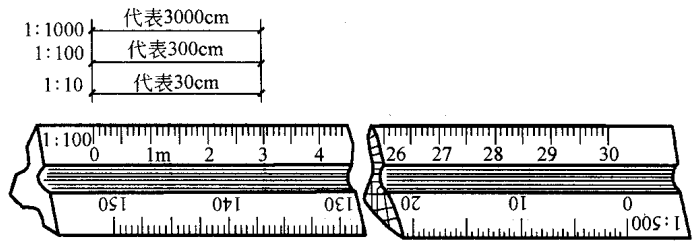


图 1-1-6 比例尺

有六种刻度，如图 1-1-6 所示。画图时可按所需比例，用尺上标注的刻度直接量取，不需要换算。但所画图样如正好是比例尺上刻度的 10 倍或 1/10，则可换算使用比例尺。

1.1.5 圆规、分规

圆规是画圆及画圆弧的工具。画圆时，首先调整好钢针和铅芯，使钢针和铅芯并拢时钢针略长于铅芯。再取好半径，右手食指和拇指捏好圆规旋柄，左手协助将针尖对准圆心，顺时针旋转。转动时圆规可稍向画线方向倾斜，如图 1-1-7 所示。画较大圆时，应加延伸杆，使圆规两端都与纸面垂直。

分规是截量长度和等分线段的工具，如图 1-1-8 所示。为了能准确地量取尺寸，分规的

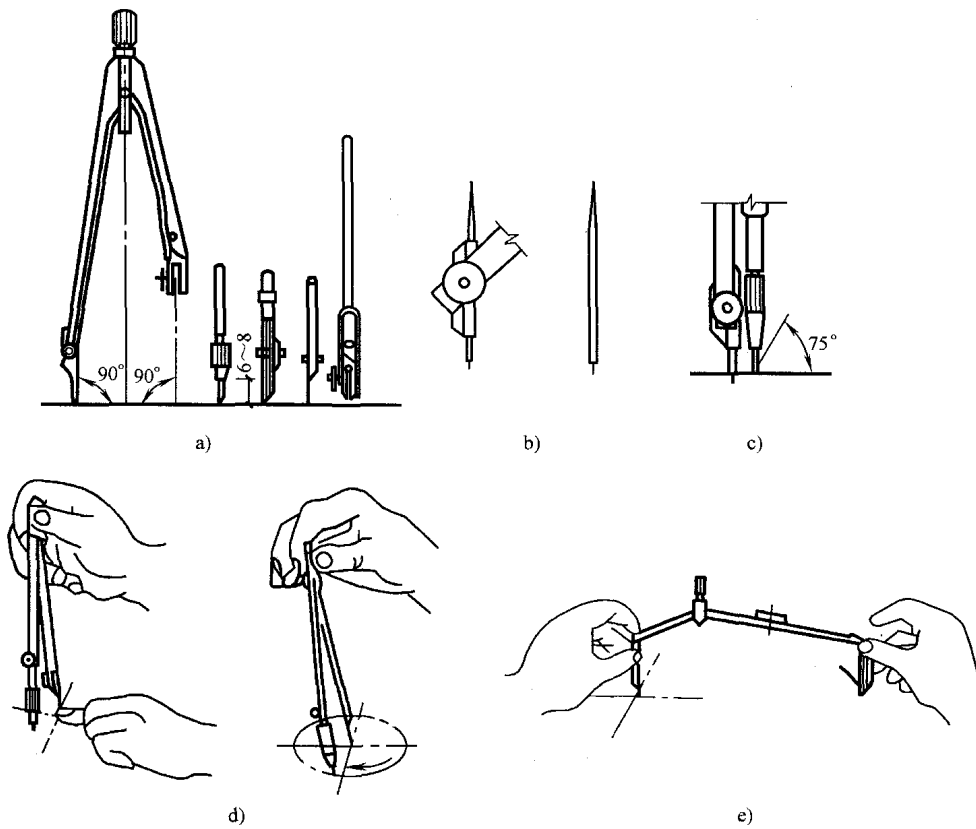


图 1-1-7 圆规的用法

- a) 圆规及其插脚 b) 圆规上的钢针 c) 圆心钢针略长于铅芯
d) 圆的画法 e) 画大圆时加延伸杆

两针尖应保持尖锐，使用时，两针尖应调整到平齐，即当分规两腿合拢后，两针尖必聚于一点。

等分线段时，经过试分，逐渐地使分规两针尖调到所需距离。然后在图纸上使两针尖沿要等分的线段依次摆动前进。

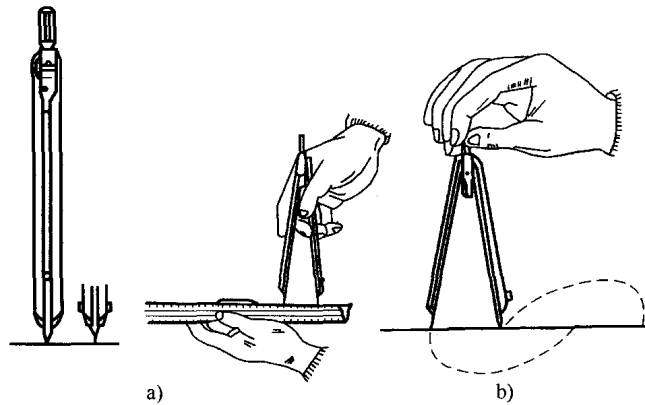


图 1-1-8 分规及其使用方法

1.1.6 绘图墨线笔

绘图墨线笔的作用是画墨线或描图，由针管、通针、吸墨管和笔套组成，如图 1-1-9 所示。针管直径有 0.2 ~ 1.2mm 粗细不同的规格。画线时针管笔应略向画线方向倾斜，发现下水不畅时，应上下晃动笔杆，使通针将针管内的堵塞物穿通。绘图墨线笔应使用专用墨水，用完后立即清洗针管，以防堵塞。



图 1-1-9 绘图墨线笔

1.1.7 建筑模板

为了提高制图速度和质量，将图样上常用的符号、图形刻在有机玻璃板上，做成模板，方便使用。模板的种类很多，如建筑模板、家具模板、结构模板、给排水模板等，图 1-1-10 所示是建筑模板。

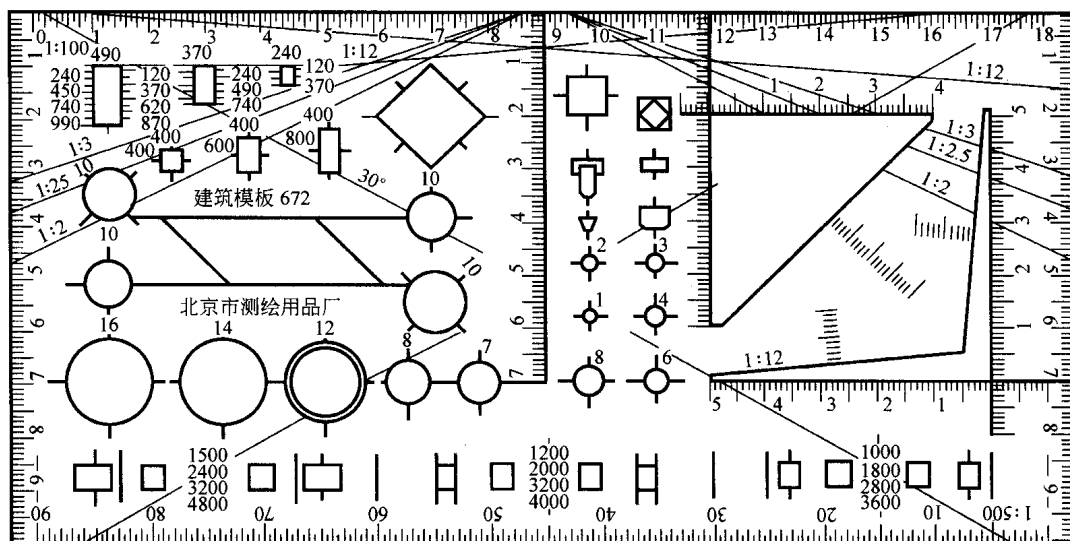


图 1-1-10 建筑模板

1.1.8 曲线板

曲线板是用以画非圆曲线的工具。曲线板的使用方法如图 1-1-11 所示。首先求得曲线上若干点，再徒手用铅笔过各点轻轻勾画出曲线，然后将曲线板靠上，在曲线板边缘上选择一段至少能经过曲线上 3 ~ 4 个点，沿曲线板边缘自点 1 起画曲线至点 3 与点 4 的中间，再移动曲线板，选择一段边缘能过 3、4、5、6 诸点，自前段接画曲线至点 5 与点 6，如此延续下去，即可画完整段曲线。

1.1.9 其他用品

绘图时还需要的用品有：图纸、绘图墨水、小钢笔、刀片、橡皮、胶带纸、擦图片等，擦图片如图 1-1-12 所示。