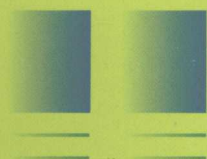


✧ 高等院校材料科学与工程专业规划教材 ✧

# 固态成形工艺



# 原理与控制

↔ ———— ↔ 康永林 韩静涛 主编 ↔ ———— ↔

GTCX



国防工业出版社  
National Defense Industry Press

高等院校材料科学与工程专业规划教材

# 固态成形工艺原理与控制

康永林 韩静涛 主编

国防工业出版社

·北京·

## 内 容 简 介

本教材根据 2005 版“材料成形与控制工程”本科专业教学计划编写。主要内容包括:轧制原理与控制,锻造成形原理与控制,板料成形原理与控制,挤压成形原理与控制以及拉拔成形原理与控制。

本教材可供材料成形与控制工程、金属材料工程和材料科学与工程专业的本科生使用,也可供相关专业的研究生和生产、科研与设计相关部门的科技人员参考。

### 图书在版编目(CIP)数据

固态成形工艺原理与控制/康永林,韩静涛主编. —北京:国防工业出版社,2008.3

高等院校材料科学与工程专业规划教材

ISBN 978-7-118-05360-9

I. 固... II. ①康... ②韩... III. 金属加工-高等学校-教材 IV. TG

中国版本图书馆 CIP 数据核字(2007)第 139625 号

※

国防工业出版社出版发行

(北京市海淀区紫竹院南路 23 号 邮政编码 100044)

天利华印刷装订有限公司印刷

新华书店经售

\*

开本 787 × 1092 1/16 印张 16 $\frac{1}{4}$ 字数 385 千字

2008 年 3 月第 1 版第 1 次印刷 印数 1—4000 册 定价 32.00 元

(本书如有印装错误,我社负责调换)

国防书店:(010)68428422

发行邮购:(010)68414474

发行传真:(010)68411535

发行业务:(010)68472764

# 前 言

《固态成形工艺原理与控制》教材是根据经审定的 2005 版“材料成形与控制工程”本科专业教学计划制定的教学大纲编写的。主要内容包括:轧制原理与控制、锻造成形原理与控制、板料成形原理与控制、挤压成形原理与控制以及拉拔成形原理与控制。

本教材由康永林、韩静涛主编,绪论由韩静涛、康永林编写,第 1 章 1.1 节~1.7 节由康永林、于浩编写,1.8 节由孙建林编写,第 2 章由刘靖编写,第 3 章由王开坤编写,第 4 章及第 5 章由韩静涛编写。

由于此教材是根据新的教学计划和大纲编写的,在教材结构、内容取舍和编排等方面尚存在许多不如意的地方,加之时间仓促、编者水平有限,不当之处,恳请读者给予批评指正。

本教材可供材料成形与控制工程、金属材料工程和材料科学与工程专业的本科生使用,也可供有关专业的研究生和生产、科研与设计相关部门的科技人员参考。

编 者

2007 年 7 月

# 目 录

绪论 .....	1	概念 .....	39
第 1 章 轧制原理与控制 .....	5	1.5.2 影响变形抗力的 因素 .....	43
1.1 轧制过程的基本概念 .....	5	1.5.3 冷变形抗力 .....	47
1.1.1 轧制变形区的几何 参数 .....	5	1.5.4 热变形抗力 .....	49
1.1.2 咬入条件和轧制 过程的建立 .....	9	1.6 轧制压力、轧制力矩及 功率 .....	52
1.2 轧制过程中金属的 变形 .....	12	1.6.1 轧制单位压力的 理论及实验 .....	52
1.2.1 轧制时金属变形的基本 概念及变形系数 .....	12	1.6.2 轧制压力计算 .....	59
1.2.2 轧制时金属的宽展 .....	14	1.6.3 轧制力矩及功率 .....	69
1.2.3 轧制过程中的不均匀 变形 .....	21	1.7 连续轧制理论 .....	77
1.3 轧制过程中的前滑 和后滑 .....	24	1.7.1 连轧基本规律 .....	77
1.3.1 平辊轧制前滑和后滑 的计算 .....	24	1.7.2 连续轧制中的前滑 .....	79
1.3.2 平辊轧制时中性角 的确定 .....	27	1.7.3 连续轧制的静态 特性 .....	80
1.3.3 影响前滑的主要 因素 .....	29	1.7.4 连续轧制的动态 特性 .....	83
1.4 轧制过程中的摩擦 .....	32	1.8 轧制过程控制原理 与方法 .....	87
1.4.1 摩擦的基本概念 .....	32	1.8.1 厚度控制 AGC .....	87
1.4.2 金属塑性成形时摩擦 的特点 .....	32	1.8.2 宽度控制 AWC .....	91
1.4.3 接触摩擦理论 .....	33	1.8.3 板形控制 AFC .....	94
1.4.4 确定轧制时摩擦因数 的方法 .....	34	1.8.4 轧制过程智能控制 原理与方法 .....	98
1.5 金属的变形抗力 .....	39	思考题 .....	103
1.5.1 变形抗力的基本 概念 .....	39	参考文献 .....	105
		第 2 章 锻造成形原理与控制 .....	106
		2.1 墩粗成形原理 .....	106
		2.1.1 平砧墩粗 .....	106
		2.1.2 漏盘墩粗 .....	109

2.1.3	局部镢粗	110	第3章	板料成形原理与控制	145
2.1.4	孔板间镢粗	111	3.1	板料成形的基本变形	
2.1.5	镢粗工序中常见质量 问题及措施	111		方式	145
2.2	拔长成形原理	113	3.1.1	板料成形过程中 金属流动特点	145
2.2.1	实心件拔长变形 特点	113	3.1.2	板料成形的应力 应变分析	149
2.2.2	空心件拔长特点	116	3.1.3	板料成形的基本 变形方式	154
2.2.3	拔长工序中常见质量 问题及措施	117	3.2	板料成形性的基本 概念	156
2.3	冲孔成形原理	121	3.2.1	塑性应变比 $r$ 值	156
2.3.1	开式冲孔	122	3.2.2	平面各向异性系数 与凸耳	162
2.3.2	闭式冲孔(反挤)	123	3.2.3	应变硬化指数 $n$ 值	165
2.3.3	冲孔工序中常见质量 问题及措施	123	3.3	金属板料成形性能的 表征和成形极限图	169
2.4	扩孔成形原理	125	3.3.1	鉴定板料成形性能 的基本实验	169
2.4.1	冲子扩孔	125	3.3.2	鉴定板料成形性能 的模拟实验	171
2.4.2	芯轴扩孔	125	3.3.3	板料成形极限图	175
2.4.3	碾压扩孔(碾扩)	126	3.4	影响板料成形性的主要 因素	178
2.4.4	扩孔工序中常见质量 问题及措施	126	3.4.1	材料特性对成 形性的影响	178
2.5	模锻成形原理	127	3.4.2	加工条件对成形性 的影响	182
2.5.1	开式模锻	127	3.5	金属板料成形过程缺陷 及控制技术	188
2.5.2	闭式模锻成形原理	131	3.5.1	弯曲成形时的缺陷 及控制	189
2.5.3	模锻过程常见质量 问题及措施	132	3.5.2	拉深成形时的缺陷 及控制	190
2.6	回转成形原理	134		思考题	194
2.6.1	摆动碾轧成形原理	135		参考文献	194
2.6.2	旋转锻造	137	第4章	挤压成形原理与控制	195
2.6.3	辊锻成形原理	138			
2.7	锻造变形力及设备 吨位计算	140			
2.7.1	自由锻造设备吨位	140			
2.7.2	锤上模锻锻锤 吨位计算	142			
	思考题	144			
	参考文献	144			

4.1 概述 .....	195	第5章 拉拔成形原理与控制 .....	223
4.2 挤压的基本方法 .....	195	5.1 概述 .....	223
4.3 挤压时的金属流动 .....	196	5.2 线棒材拉拔原理 .....	223
4.3.1 研究金属流动的方法 .....	196	5.2.1 建立拉拔过程的条件 .....	223
4.3.2 挤压时材料的变形特点 .....	196	5.2.2 拉拔时变形区内金属流动规律和应力分布特点 .....	224
4.3.3 影响金属流动的因素 .....	203	5.3 管材拉拔的基本原理 .....	228
4.4 挤压力的计算 .....	207	5.3.1 无芯棒拔管过程 .....	230
4.4.1 影响挤压力的因素 .....	207	5.3.2 短芯棒拔管过程 .....	237
4.4.2 棒材单孔挤压时的挤压力 .....	208	5.3.3 长芯棒拔管过程 .....	240
4.4.3 管材挤压时的挤压力 .....	210	5.3.4 游动芯棒拔管过程 .....	241
4.4.4 ИЛ皮尔林挤压力公式 .....	213	5.4 拉拔制品中的残余应力 .....	242
4.4.5 其他挤压力计算公式 .....	214	5.4.1 拉拔棒材中的残余应力分布 .....	242
4.5 挤压制品的组织性能及质量控制 .....	216	5.4.2 拉拔管材中的残余应力 .....	243
4.5.1 挤压制品的组织 .....	216	5.4.3 残余应力的消除 .....	245
4.5.2 挤压制品的力学性能 .....	218	5.5 拉拔力 .....	246
4.5.3 挤压制品的质量控制 .....	219	5.5.1 各种因素对拉拔力的影响 .....	246
思考题 .....	222	5.5.2 拉拔力的计算 .....	251
参考文献 .....	222	5.6 拉拔制品的主要缺陷 .....	259
		5.6.1 实心制品的主要缺陷 .....	259
		5.6.2 管材制品的主要缺陷 .....	260
		思考题 .....	260
		参考文献 .....	260

# 绪 论

材料是人类赖以生存的重要物质基础,材料加工则是使材料成为对人类具有使用价值产品的必经之路,自然界及人工合成的绝大多数材料需经固态加工成形。因此,学习、研究和掌握材料固态成形的基本原理及其质量控制的基础是十分重要的。

材料成形科学是随人类社会进步而不断发展的一门富有活力和与时俱进的学科,与之相应的材料成形工业也成为人类社会赖以生存的基础工业,并且不断产生新的产业分支。固态成形是材料成形的基本方式,涉及到的基本原理和需要进行控制的主要问题如下:

(1) 如何根据产品形状、使用性能和质量要求选择成形工艺方法,以便最经济的获得所需质量要求的产品;

(2) 如何根据所选择的工艺方法,以最短的生产工艺流程,最低的过程消耗,进行生产活动;

(3) 如何计算分析并优化固态成形过程中的工艺参数,主要包括变形温度、变形程度、变形速度;

(4) 如何计算固态成形过程中材料的变形过程和所需的力能参数,进行成形工具和模具设计,并选择确定适宜的生产装备;

(5) 如何控制成形过程中的材料变形过程,使产品在形状和尺寸精度上满足使用要求;

(6) 如何控制成形过程中材料内部微观结构的演化,使产品在使用性能上满足用户要求;

(7) 如何控制和抑制成形过程中材料内部和表面的裂纹等缺陷,延长产品的使用寿命;

(8) 如何控制整个成形过程,以保证最终产品的表面质量,提高产品的外观和耐腐蚀性能。

为使材料成形与控制工程专业的学生掌握解决上述问题的必备基础,设立了固态成形工艺原理与控制课程。本课程为材料成形与控制工程专业的必修课,其理论基础是材料力学、金属学、机械原理与设计等,所研究的核心问题是材料结构—性能—固态成形工艺之间的关系。由于学时所限,重点讲述材料固态成形主要工艺方法——轧制、锻造、板料成形、挤压和拉拔的原理,以及外在尺寸形状和内部质量控制的基础。

## 1. 材料固态成形的主要工艺方法

材料固态成形加工的工艺方法种类繁多,各种具体工艺技术自身也在不断地发展进步。特别是随着新材料技术的发展,新的成形加工技术不断涌现,本教材难以全部包容,但其成形工艺原理和控制基础则大致相通。因此,本教材重点讨论“材”成形的主要工艺方法——轧制、拉拔和挤压,以及“零件”成形的主要工艺方法——锻造和板料成形。

(1) 轧制成形。在轧机上旋转的轧辊之间改变金属的断面形状和尺寸,同时控制其组织状态和性能的成形加工方法称之为轧制。轧制是一种使材料发生连续塑性变形的工艺过程。轧制工艺的生产效率很高,因此是应用最广泛的固态成形加工方法。90%以上



金属“材”的一次成形是经轧制成形完成的。钢铁、有色金属、某些稀有金属以及它们的合金均可以采用轧制进行加工。轧制除能改变材料形状及尺寸外,还可以改善铸锭/坯的初始铸态组织,细化晶粒,改善相的组成和分布状态,因而能明显提高产品性能。但难变形材料、形状特别复杂的块体件或薄壁件,以及特长、特细的产品不宜采用轧制方法生产,而需采用其他固态成形加工方法如锻造、冲压、拉拔、挤压等方式生产。

按照轧机上轧辊配置方式和旋转方向、轧件的运动方式以及产品形状划分,轧制主要有纵轧、横轧、斜轧以及楔横轧。根据轧制过程中材料加工硬化、回复和再结晶的程度不同,轧制分为热轧、冷轧和温轧。按轧制品种不同,轧制可分为坯料轧制、板带箔材轧制、型材和线材轧制、管材轧制以及特殊形状材的轧制,如周期断面轧制、车轮轮箍轧制等。

轧制是生产钢材和有色金属材的主要加工方法。钢材主要产品有厚板、薄板、箔材,常用型材如方钢、圆钢、扁钢、角钢、工字钢、槽钢以及棒线材、螺纹钢等,专用型材如钢轨、钢桩、球扁钢、窗框钢、异形断面型材、周期断面或特殊断面型材;管材包括圆管及部分异形钢管及变断面管。有色金属材主要有板带箔材及各种管、棒、型、线材等。

轧制工艺是在15世纪后期发展起来的,基本的加工方法是平板轧制,其产品则是平板或薄板。板带钢按规格一般可分为厚板(包括中板和特厚板)、薄板和极薄带材或箔材。我国一般称厚度在3mm以上者为中厚板(其中3mm~20mm者为中板,20mm~60mm者为厚板,60mm以上者为特厚板),3mm~0.2mm者为薄板,而0.2mm以下者为极薄带材或箔材,目前箔材最薄可达0.001mm,而特厚板最厚已达500mm以上,最宽可达5350mm,最重达250t。中厚板常应用于做结构件,如船体、锅炉、桥梁、大梁、机器机身、核反应堆堆芯等,其中300mm的特厚板可作为大锅炉的底座,150mm可作为反应堆的堆芯,100mm~125mm可用于战列舰或坦克。薄板、极薄带材或箔材常用于汽车车身、设备装置、食品或饮料罐、厨房和办公设备,商业飞机机身通常使用的最小厚度是1mm的铝合金薄板。为便于将薄板更进一步加工成产品,薄板常以平板或带卷方式提供。

(2) 锻造成形。用锤击或压制的方法对坯料施加压力,使之产生塑性变形的固态成形加工方法称之为锻造。轧制工艺的产品是板带、结构型钢等半成品,锻造的产品则是生产机器设备的零部件。锻造加工的优点是:适应性强,能生产各种材质、形状和尺寸的锻件;在保证设计强度的情况下可以减轻零件的重量,节约金属材料 and 机械加工;可进行大批量生产,生产效率高。由于锻造生产可以控制金属流动及晶粒组织,因此锻造产品有较高的强韧性。锻造加工的缺点是:设备庞大复杂,能耗大,效率低,成材率低,成本高。锻造加工的生产方法在机械、交通运输、冶金和采矿等工业部门中起着重要的作用。在机械制造业中,各种机床、发电机和电动机的主轴、齿轮和涡轮叶片等都需经过锻造制成;在交通运输业方面,各种汽车、火车、拖拉机和船舶的曲轴、连杆等重要零件都需要锻造制坯;冶金、采矿工业中,锻造生产用于合金钢、钛合金的开坯,以提高合金的组织和性能,轧钢机的轧辊、矿山设备的主轴、凿岩用的钎头等也需锻造成形;国防工业的兵器、飞机、运载火箭等也离不开锻造加工;在轻工机械和日用品中的锻造产品随处可见,如刀、剪、锤头、钳子、锹和镐等。

锻造根据锻造温度的不同可分为冷锻和高温锻造,其中高温锻造又可分为热锻和温锻。由于冷锻时金属的变形抗力比较大,需要较大的锻造力,因此工件在室温下必须有较高的塑性。冷锻件表面粗糙度低,尺寸精确度较高。热锻锻造力比较低,但表面粗糙度高,尺寸精确度不如冷锻好。锻造通常需要后续的精加工工序,如利用热处理来改善锻件

的性能,利用机械加工以提高成品的尺寸精确度。

有些可用锻造方法生产的产品也可以经济地用其他方法进行生产,如连铸、机械加工、粉末冶金等。但是,每种加工方法生产的产品都有其优越性及局限性,最主要表现在强度、韧性、尺寸精确度、表面粗糙度、表面和内部缺陷等方面。

(3)板料成形。在压力机上用凹模和凸模将金属薄板成形为具有立体造型和符合质量要求制件的固态成形加工方法称之为板料成形。

板料成形工艺过程包括板料选择、坯料设计、成形工序制定、模具设计、模具制造、设备选择、成形操作、后续处理(热处理、校形、整修、表面保护、质量检验)等。按成形时的受力和变形特点,成形方法可分为以拉伸为主的拉胀类变形和以压缩为主的拉深类变形。拉胀类变形时,作用于坯料变形区的应力的绝对值以拉应力为最大,成形主要靠材料纤维的伸长和厚度减薄来实现,这类变形时材料的成形性主要取决于材料的塑性,并且可用材料的塑性指标直接或间接地加以表示。拉深类变形时,作用于坯料变形区的应力的绝对值以压应力为最大,薄板的成形主要靠材料纤维的缩短与厚度的增加来实现。这类变形时材料的成形性主要取决于坯料传力区的承载能力,有时也受变形区或传力区的压缩失稳起皱所限制。板料成形时,变形区材料大都处于平面应力状态。垂直于薄板平面方向的应力或是没有,或是因其数值很小,可以忽略。除弯曲外,一般认为板面的应力沿板厚方向不变。因此,板料的塑性变形主要是受板面内两个方向的应力作用而产生的。将板料成形分为拉胀类变形和拉深类变形是基于板料变形的受力特点,这样有利于分析、研究板料成形可能出现的障碍及其机理和规律。

板料成形也可按基本成形方式划分为弯曲、拉深、胀形和翻边4类。复杂制件的板料成形一般来说是上述4种基本成形方式的不同组合。可以用基本成形方式的分析方法分析复杂制件的成形特点,制定合理的工艺规程,确定改善复杂制件成形条件和加工技术的方向或途径。随着成形类别的划分也划分了板料成形性,一方面为建立合适的标准以评定薄板成形性能提供了方便,即可以薄板适应这4种基本成形方式的能力作为评定薄板成形性的指标,既具有代表性,又能简化指标数目;另一方面又为科学选用材料、提高板料对路供应程度提供了依据。用户可根据成形制件的变形特点和不同成形类别所占的比例,合理选用相应成形性好的薄板,以提高材料利用率。板料生产厂也可依据用户的要求,调整材料的成分和生产工艺,以满足使用者的不同需求。

(4)挤压成形。用挤压杆将放在挤压筒中的坯料压出挤压模孔而成形的固态成形加工方法称之为挤压成形。用挤压成形方法可以生产管、棒、型、线材以及各种机械零件。挤压成形方法生产的典型产品有:门框、窗框、滑门的围栏、各种不同截面形状的管制品以及结构型钢和建筑型钢。挤压成形产品可切成所需的长度,从而成为不透气的部件,如门把手支架和齿轮。通常挤压成形用的材料有铝、铜、钢、镁和铅。其他金属和合金可用不同难度水平的挤压成形方法生产。

挤压按金属流动及变形特征分类有正向挤压、反向挤压和特殊挤压。特殊挤压包括静液挤压、连续挤压、侧向挤压、联合挤压、复合挤压、包套挤压、脱皮挤压、水封挤压、舌模挤压、粉末挤压、半熔融挤压、液态挤压等。按挤压温度分类有热挤压、温挤压和冷挤压。热挤压和冷挤压是挤压的两大分支,在冶金工业系统主要应用热挤压,即通称的挤压,机械工业系统主要应用冷挤压。冷挤压有许多重要用途,包括用于生产汽车、自行车、摩托

车、重型机械和传输设备上的紧固件和零件。温挤压发展比较晚,应用范围也窄。

作为生产管、棒、型材和线坯的常规挤压法与其他塑性加工方法(如轧制等)相比,其特点是:①具有比轧制更为强烈的3向压应力状态,金属可以一次承受很大的塑性变形,为加工难变形的低塑性材料提供了途径;②可以生产断面极其复杂的以及变断面的管材和型材,这些产品用其他加工方法很难加工,甚至不能加工;③具有极大的生产灵活性,用一台设备可以生产出很多种品种和规格的产品,并且产品更换容易;④产品尺寸精确,表面质量高;⑤比较容易实现生产过程自动化;⑥生产效率较低,废料损失大,工具的消耗较大,制品性能不均匀。挤压法适合于批量小、品种与规格繁多的有色金属管、棒、型材和线坯的生产,对于断面复杂的或薄壁的管材和型材、直径与壁厚之比趋近于2的超厚壁管材,以及用于脆性的有色金属和特殊钢铁材料则更显示出其无比的优越性。

(5)拉拔成形。坯料靠拉力通过锥形模孔使断面缩小以获得尺寸精确、表面光洁制品的固态成形加工方法称为拉拔成形。拉拔棒材可用于制造手柄、杆和活塞以及用作诸如铆钉、螺栓、螺丝等紧固件的原材料。除圆棒外,多种外形的棒料也能通过拉拔生产。与挤压过程不同,材料在拉拔过程中材料受到拉应力作用,而在挤压过程中坯料受到压力的作用。拉拔通常在室温下进行,属于冷加工。在高于室温、低于再结晶温度下的拉拔叫温拔,属于温加工。拉拔是金属塑性加工方法中除轧制以外的主要加工方法,用于轧制产品如线材、管材和型材的深加工。

一般而言,直径小于5mm的金属丝只能靠拉拔加工。小直径的管材常用热轧管经拉拔减径减壁生产冷拔成品。型材的冷拔在于提高产品的尺寸精度、降低表面粗糙度、增加强度和节约金属。工业上,线材一般指至少经过一次模拉拔的棒材。线拉拔可生产比棒拉拔更小直径的产品。线拉拔生产的磁线可达0.01mm,低电流保险丝尺寸可更小。线材和金属线制品有广泛的用途,如用于制造电线、电缆、屏幕、纱窗、承载拉力的结构件、电焊条、弹簧、纸夹、自行车的辐条和乐器的弦等。

## 2. 材料固态成形技术的发展

人类社会的发展史始终伴随着材料固态成形加工技术的发展。从远古时代,人类就开始利用固态成形方法对一些天然材料进行加工,如岩石、骨骼、兽皮、木材、贝壳等。由此逐渐形成了这样一种理念,即对大自然赋予的材料可以进行成形加工,为人类的生存服务。通过长期的生产实践活动,以实践和经验为基础,逐渐积累了关于材料性能、加工工艺和使用特性的丰富知识。但是,由于人类的知识水平和研究手段的限制,材料固态成形加工技术长期处于“经验技艺”的水平。产业革命以后,尤其是近50年来,材料固态成形理论研究与工艺技术开发紧密结合现代材料科学和计算机技术等现代科学技术,迅速走上了科学发展的道路,使材料固态成形由“经验技艺”走向“工程科学”。到目前为止,仍在发展中的材料固态成形加工体系和研究范畴,实际上涵盖了从材料微观结构研究到工业生产工程基础理论和基本方法的十分广泛的范围。其研究成果不仅促进了材料生产技术的发展,也对材料成形基础理论研究提供了很好的平台,并对促进学科交叉研究和学科沟通起到了十分重要的作用。

今后,人类不可避免地会受到越来越大的、与材料技术有关的压力。人类地球上居住的空间将继续相对缩小,由于不断增长的住房、食物、材料、资源、能源和知识方面的激烈竞争,人们将会对材料固态成形技术从可持续发展角度不断提出越来越高的要求,材料固态成形加工技术也必将日新月异,飞速发展。

# 第 1 章 轧制原理与控制

## 1.1 轧制过程的基本概念

### 1.1.1 轧制变形区的几何参数

#### 1.1.1.1 轧制变形区和描述参数

##### 1. 轧制变形区

轧制过程是由轧件与轧辊之间的摩擦力将轧件拉进不同旋转方向的轧辊之间使之产生塑性变形的过程。轧制变形区是指轧制时,轧件在轧辊作用下发生变形的体积。实际的轧制变形区分成弹性变形区、塑性变形区和弹性恢复区 3 个区域(见图 1-1)。在热轧时,轧辊表面粗糙情况下,轧件与轧辊有一部分黏着在一起,轧件轧制时发生的变形情况又复杂得多。

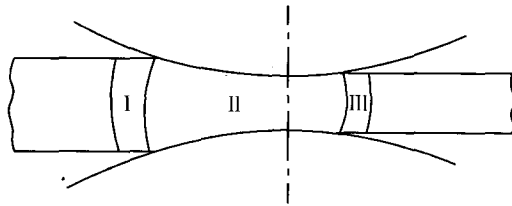


图 1-1 冷轧薄板的变形区

I—弹性变形区; II—塑性变形区; III—弹性恢复区。

在实际分析中,一般将轧制变形区简化为轧辊与轧件接触面之间的几何区。最简单的轧制变形区是轧制宽而较薄的钢板轧机的变形区,如图 1-2 所示。当轧件横向变形为零时,变形区水平投影为一矩形。当有宽展存在时则变形区水平投影近似为梯形。

##### 2. 描述变形区的参数

从图 1-2 可见,描述变形区的主要参数有:

$\alpha$ ——咬入角,轧件被咬入轧辊时轧件和轧辊最先接触点(实际上为一条线)和轧辊中心的连线与两轧辊中心连线所构成的角度;

$l$ ——接触弧长的水平投影,也叫变形区长度;

$F$ ——接触面水平投影面积,简称接触面积;

$l/h_m$ ——变形区形状参数, $h_m = (H + h)/2$ (变形区平均高度)。

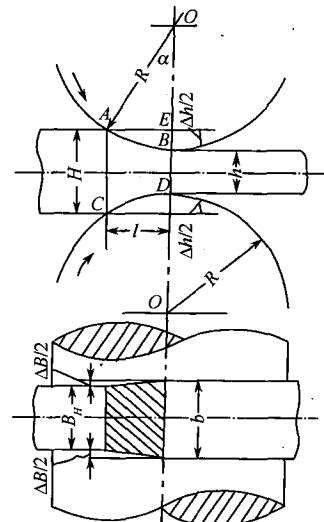


图 1-2 轧制板材的变形区

### 1.1.1.2 简单轧制时变形区参数间的关系

#### 1. 简单轧制

实际生产中有各种各样的轧辊组合形式,在轧制方式中,主要是纵轧,轧辊组合形式有2辊、3辊、4辊、6辊、8辊、12辊、20辊等不同形式。但除Y型轧机、行星轧机等形式轧机外,轧件承受压缩产生塑性变形是在一对工作辊之间完成的,这是轧制过程的最基本形式。

但是一对工作辊也有各种不同的情况,如辊径相同或不同、轧辊刻槽或不刻槽(平辊)、轧辊转速相同或不同、轧辊均为主动辊或一个主动辊和一个被动辊的、轧制时有无张力或推力,轧件温度、摩擦条件是否均匀等。

为了便于进行研究分析,对一些轧制条件作出假设和简化,建立一个理想的轧制模型,这就是简单理想轧制过程,即上下轧辊直径相同、均为传动辊、转速相等、轧辊为圆柱形刚体、轧件金属为均匀连续体、轧制时变形均匀、轧件为平板(见图1-2)。

#### 2. 咬入角 $\alpha$ 、轧辊直径 $D$ 、压下量 $\Delta h$ 间的关系

利用图1-2中的几何关系,可得

$$EB = OB - OE$$

其中  $EB = \frac{\Delta h}{2}$ ,  $OB = R = \frac{D}{2}$ ,  $OE = R \cos \alpha = \frac{D}{2} \cos \alpha$ , 代入上式得

$$\Delta h = D(1 - \cos \alpha) \quad (1-1)$$

根据三角函数关系,当 $\alpha$ 较小时,取近似值  $\sin \frac{\alpha}{2} \approx \frac{\alpha}{2}$ , 因此可得

$$\Delta h \approx R \alpha^2 \quad (1-2)$$

根据式(1-2),当轧辊直径相同时( $D = C$ ,  $C$ 为常数),压下量 $\Delta h$ 随咬入角 $\alpha$ 呈抛物线型增长(见图1-3(a)),当咬入角 $\alpha$ 一定时( $\alpha = C$ );压下量 $\Delta h$ 与轧辊直径呈线性关系(见图1-3(b)),而当压下量一定时( $\Delta h = C$ ),咬入角 $\alpha$ 随轧辊直径 $D$ 的增加呈双曲线型下降(见图1-3(c))。由式(1-2),咬入角也可以表示为

$$\alpha \approx \sqrt{\Delta h / R} \quad (1-3)$$

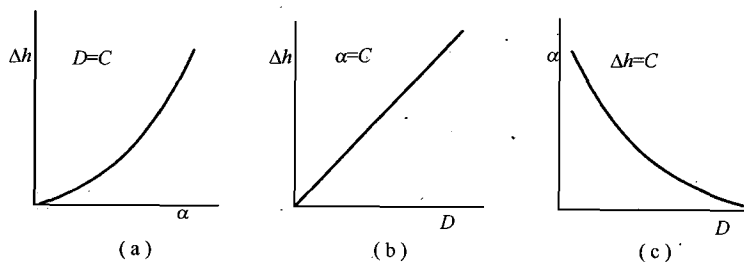


图1-3 压下量、咬入角、轧辊直径三者间的关系

如考虑轧机机架的弹性变形 $\delta$ 时,咬入角 $\alpha$ 近似为

$$\alpha \approx \sqrt{(\Delta h - \delta) / R} \quad (\text{rad}) \quad (1-4)$$

#### 1.1.1.3 变形区长度及接触面积计算

##### 1. 变形区长度计算

由图1-2可得

$$l = R \sin \alpha \text{ 或 } l^2 = R^2 - \left( R - \frac{\Delta h}{2} \right)^2 = R \Delta h - \frac{\Delta h^2}{4}$$

则有 
$$l = \sqrt{R \Delta h - \frac{\Delta h^2}{4}} \quad (1-5)$$

如果忽略  $\frac{\Delta h^2}{4}$ , 则变形区长度  $l$  可近似用下式表示, 即

$$l \approx \sqrt{R \Delta h}$$

## 2. 考虑轧辊及轧件弹性变形时的变形区长度 $l'$ (见图 1-4)

在冷轧薄板以及热轧厚度小于 4mm ~ 6mm 的薄板时, 由于在金属和轧辊表面上产生较高的接触应力, 使轧辊产生弹性压扁, 而被加工金属在塑性变形后也有弹性回复, 因而造成接触弧长度增加。由于弹性压扁的接触弧长增加量可达 30% ~ 100%, 有的甚至更大。在这种情况下, 简单轧制时变形区长度公式就不适用了。

设轧辊的弹性变形量为  $\Delta_1$ , 轧件的弹性回复值为  $\Delta_2$ , 为得到  $\Delta h$  的绝对压下量, 应多压下  $\Delta_1 + \Delta_2$ 。由  $\triangle O A_2 D$  得

$$X_1 = \sqrt{2R \left( \frac{\Delta h}{2} + \Delta_1 + \Delta_2 \right)} \quad (1-6)$$

从  $\triangle O B_1 C$  可近似得

$$X_2 \approx \sqrt{2R(\Delta_1 + \Delta_2)} \quad (1-7)$$

考虑轧辊和轧件弹性变形时的变形区长度  $l'$  为

$$l' = X_1 + X_2 \approx \sqrt{2R \left( \frac{\Delta h}{2} + \Delta_1 + \Delta_2 \right)} + \sqrt{2R(\Delta_1 + \Delta_2)} \quad (1-8)$$

或者

$$l' \approx \sqrt{R \Delta h + X_2^2} + X_2 \quad (1-9)$$

$\Delta_1$  和  $\Delta_2$  的值可由弹性理论中关于两个圆柱体压缩的结论来确定。如果忽略轧制时两圆柱体压缩在轧辊连心线两边的非对称性, 变形量  $\Delta_1$  和  $\Delta_2$  可表示为

$$\Delta_1 = 2\gamma \frac{1 - \nu_1^2}{\pi E_1}, \quad \Delta_2 = 2\gamma \frac{1 - \nu_2^2}{\pi E_2} \quad (1-10)$$

式中:  $\gamma$  为压缩圆柱体单位长度上的压力;  $\nu_1$ 、 $\nu_2$  为轧辊与轧件的泊松系数;  $E_1$ 、 $E_2$  为轧辊与轧件的弹性模量。

如果平均单位压力用  $\bar{p}$  表示,  $\gamma$  值可表示为

$$\gamma = 2X_2 \bar{p} \quad (1-11)$$

将式(1-10)、式(1-11)代入式(1-7), 得

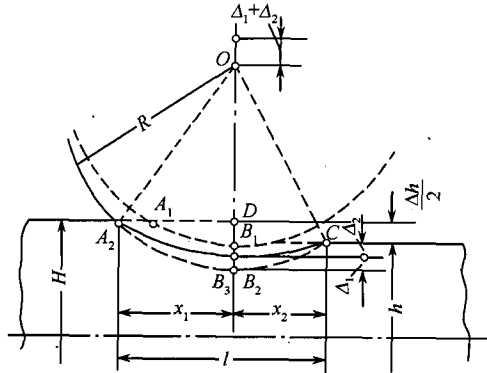


图 1-4 考虑轧辊和轧件弹性变形时的变形区长度

$$X_2 = 8\bar{p}R \left( \frac{1 - \nu_1^2}{\pi E_1} + \frac{1 - \nu_2^2}{\pi E_2} \right) \quad (1-12)$$

如果忽略轧件弹性变形(考虑轧件厚度与轧辊直径相比非常小,即  $h \ll R$ , 忽略  $\Delta_2$ ), 则有

$$X_2 = 8\bar{p}R \frac{1 - \nu_1^2}{\pi E_1} = CR\bar{p}, \left( C = 8 \frac{1 - \nu_1^2}{\pi E_1} \right) \quad (1-13)$$

若钢轧辊,  $E = 2.2 \times 10^5 \text{ N/mm}^2$ ,  $\nu = 0.3$ , 此时可得

$$X_2 \approx \frac{\bar{p}R}{9500} \quad (\text{mm})$$

对钢轧辊

$$l' = \sqrt{R\Delta h + \left( \frac{\bar{p}R}{9500} \right)^2} + \frac{\bar{p}R}{9500} \quad (1-14)$$

有时为了方便, 也用  $R'$  来表示  $l'$ , 即

$$l' = \sqrt{R'\Delta h} \quad (1-15)$$

下面确定  $R'$ 。平均单位压力  $\bar{p}$  可表示为

$$\bar{p} = \frac{P_0}{l'}$$

式中:  $P_0$  为单位宽度上的总压力 ( $P_0 = P/\bar{B}$ )。

利用式(1-13)代入式(1-9), 得

$$R'\Delta h = \sqrt{C^2 R^2 P_0^2 + RR'(\Delta h)^2} + CRP_0$$

经移项整理得

$$R' = R \left( 1 + \frac{2CP_0}{\Delta h} \right)$$

或

$$R' = R \left( 1 + \frac{2CP}{\Delta h B} \right) \quad (1-16)$$

当采用其他材质的轧辊轧制时, 把相应的  $E$  和  $\nu$  值代入式(1-13), 确定  $X_2$  数值。用式(1-15)不能直接求解, 因为平均单位压力  $\bar{p}$  未知, 因此需用迭代法求解式(1-16), 再由式(1-15)求得  $l'$ 。

### 3. 接触面积计算

如前所述, 接触面积是指轧制时轧辊与轧件实际接触面积的水平投影, 这是计算轧制压力时非常重要的参数。

这里只考虑平辊轧制时的接触面积(若轧件入口、出口宽度分别为  $B$ 、 $b$ ) 其形状为梯形时, 接触面积为

$$F = \bar{B}l = \frac{B+b}{2} \sqrt{R\Delta h} \quad (1-17)$$

当考虑轧辊及轧件弹性变形时, 接触面积为

$$F = \bar{B}l' = \frac{B+b}{2} l' \quad (1-18)$$

当上、下工作辊直径  $R_1$ 、 $R_2$  不同 ( $R_1 \neq R_2$ ) 时, 接触面积为

$$F = \bar{B}l = \frac{B+b}{2} \sqrt{\frac{2R_1R_2\Delta h}{R_1+R_2}} \quad (1-19)$$

## 1.1.2 咬入条件和轧制过程的建立

### 1.1.2.1 平辊轧制的咬入条件

在轧钢生产中,轧制过程有时能顺利进行,有时会出现轧件不能顺利进入轧辊或者说轧件不能被轧辊咬入,使轧制不能进行。所以轧制过程能否建立的先决条件是轧件能否被轧辊咬入。轧件在轧辊上的咬入过程是一个不稳定过程,因为当轧件被咬入的时候,变形区的几何参数、运动学参数以及力能参数都是变化的。

为建成轧制过程,必须使轧辊咬入轧件,只有当轧件上有外力作用,使其紧贴在轧辊上时才可能咬入。这种使轧件紧贴轧辊的力,可能是轧件运动的惯性力,也可能是由施力装置施加的,还可以是轧钢工喂入时的撞击力。在这种力作用下,轧辊与轧件前端接触,前端边缘被挤压时产生摩擦力,由摩擦力把轧件曳入辊缝中。

分析轧件被咬入时的平衡条件(见图1-5),应当是有利于咬入的水平投影力的总和大于阻碍咬入的水平投影力的总和,或

$$(Q - F) + 2T_x = 2P_x \quad (1-20)$$

式中: $P_x$  为正压力  $P$  的水平投影; $T_x$  为摩擦力  $T$  的水平投影; $Q$  为外推力; $F$  为惯性力。

采用库仑摩擦定律,则有

$$T_x = \mu P \cos\left(\alpha - \frac{\theta}{2}\right), P_x = P \sin\left(\alpha - \frac{\theta}{2}\right)$$

式中: $\alpha$  为咬入角; $\theta$  为边缘挤压角。

把  $T_x$  和  $P_x$  代入式(1-20),得出  $\mu$ , 则轧件被轧辊咬入的条件是

$$\mu \geq \tan\left(\alpha - \frac{\theta}{2}\right) - \frac{Q - F}{2P \cos\left(\alpha - \frac{\theta}{2}\right)}$$

如果没有外力作用, $Q$  可以忽略,且不考虑惯性力  $F$ ,那么轧入条件可以写为

$$\mu \geq \tan\alpha \quad (1-21)$$

如果用咬入时摩擦角  $\beta$  的正切来表示  $\mu$ ,咬入条件又可写为

$$\beta \geq \alpha \quad (1-22)$$

这个条件意味着只有当咬入时的摩擦角  $\beta$  等于或大于咬入角  $\alpha$  时才能实现轧件进入辊缝的过程( $\beta = \alpha$  为咬入的临界条件)。

### 1.1.2.2 轧制过程建成条件分析

当轧件前端到达轧辊中心线后,轧制过程建成。在轧制过程建成时,假设接触表面的摩擦条件和其他参数均保持不变,合力作用点将由入口平面移向接触区内。

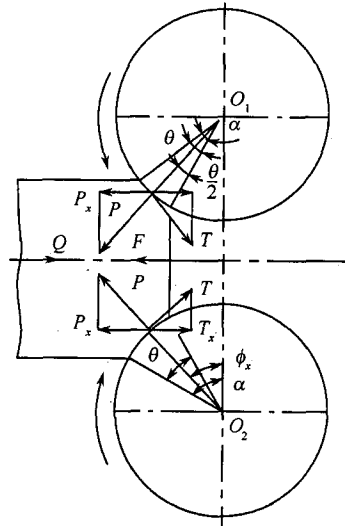


图1-5 轧件进入轧辊时的作用力图示



在  $x$  轴上列出轧件—轧辊的力学平衡条件,其临界条件(见图 1-6),即

$$2T_x - 2P_x = 0$$

采用库仑摩擦条件  $T = \mu P$  并考虑到

$$P_x = P \sin \psi_x, T_x = T \cos \psi_x = \mu_y P \cos \psi_x$$

式中:  $\psi_x$  为合力作用角;  $\mu_y$  为轧制过程建成后的摩擦因数。因此有

$$\mu_y P \cos \psi_x = P \sin \psi_x, (\mu_y = \tan \psi_x)$$

由于建成轧制过程的摩擦因数  $\mu_y = \tan \beta_y$ , 则有

$$\beta_y = \psi_x \quad (1-23)$$

设  $n$  为合力移动系数,  $n \geq 1$ , 则  $\psi_x$  可表示为

$$\psi_x = \frac{\alpha_y}{n}$$

式中:  $\alpha_y$  为轧制过程建成后轧辊与轧件的接触角。

将上式代入式(1-23), 得

$$\beta_y = \frac{\alpha_y}{n}$$

轧制过程建成后的最大接触角为

$$\alpha_{y\max} = n\beta_y \quad (1-24)$$

如果设  $n = 2$  (当沿接触弧应力均匀分布时有这种可能,在这种情况下,合力作用点在接触弧的中点), 则轧制过程建成后的最大接触角为

$$\alpha_{y\max} = 2\beta_y \quad (1-25)$$

由式(1-22) 得最大咬入角为

$$\alpha_{\max} = \beta \quad (1-26)$$

因此轧制过程建成的综合条件为

$$\alpha_y \leq n\beta_y$$

当  $\alpha_y > n\beta_y$  时, 轧制过程不能进行, 并且轧件在轧辊上打滑。用式(1-24) 除以式(1-26), 得

$$\alpha_{y\max} / \alpha_{\max} = n\beta_y / \beta \quad (1-27)$$

从式(1-27) 可以看出, 轧制过程建成时的最大接触角与最大咬入角的比值可以由合力移动系数  $n$  与摩擦角的比值决定。

$$\text{当 } n = 2, \beta = \beta_y \text{ 时, } \alpha_{y\max} = 2\alpha_{\max} \quad (1-28)$$

可见, 轧制过程建成的最大接触角是咬入时最大咬入角的 2 倍。研究指出, 轧制条件决定了  $\alpha_{y\max} / \alpha_{\max}$  的比值变化在 1 ~ 2 之间。

### 1.1.2.3 利用和改善咬入条件的方法

#### 1. 剩余摩擦力的概念

轧件从开始咬入到轧制建成的过程中, 有利于轧件咬入的水平分力  $T_x$  (见图 1-6) 不断增加, 而阻碍轧件咬入的水平分力  $P_x$  不断减小,  $T_x - P_x$  的差值越来越大, 也就是咬入过

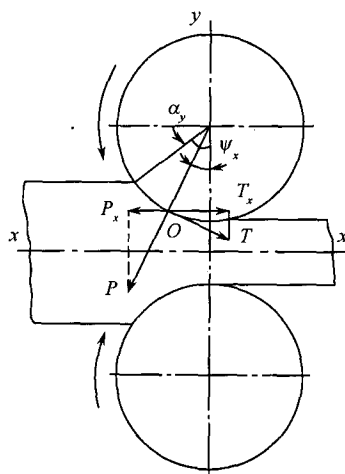


图 1-6 轧件—轧辊的平衡条件