

高 / 等 / 学 / 校 / 教 / 材 /

BOLI SHENGCHAN GONGYI JISHU

玻璃生产工艺技术

刘晓勇 主编



化学工业出版社

高等学校教材

玻璃生产工艺技术

刘晓勇 主编



化学工业出版社

· 北京 ·

本书全面、系统、深入地阐述了玻璃的种类、用途、原料制备、玻璃熔制及质量控制、玻璃工业的环境保护与污染控制、熔炉的维护与冷修、玻璃成型、玻璃退火、冷端设备及其自动控制、玻璃的存储、保护气体等内容,编写过程中注意引入新的技术和新的生产工艺,注意了知识体系的全面、完整。

本书既适合大专院校、职业技术学院(校)学生作为教材使用,也适合从事玻璃工业生产的有关技术人员、操作人员作为参考用书。

图书在版编目(CIP)数据

玻璃生产工艺技术/刘晓勇主编. —北京:化学工业出版社, 2008.1
高等学校教材
ISBN 978-7-122-01810-6

I. 玻… II. 刘… III. 玻璃-生产工艺-高等学校-教材 IV. TQ171.6

中国版本图书馆CIP数据核字(2007)第206205号

责任编辑:程树珍 金玉连
责任校对:陶燕华

装帧设计:韩 飞

出版发行:化学工业出版社(北京市东城区青年湖南街13号 邮政编码100011)
印 装:北京市兴顺印刷厂

787mm×1092mm 1/16 印张11¼ 字数302千字 2008年3月北京第1版第1次印刷

购书咨询:010-64518888(传真:010-64519686) 售后服务:010-64518899

网 址: <http://www.cip.com.cn>

凡购买本书,如有缺损质量问题,本社销售中心负责调换。

定 价: 25.00 元

版权所有 违者必究

前 言

玻璃工业在我国产业中是一个重要的行业，在国家的经济建设中起着非常重要的作用。“十五”期间我国固定资产投资高速增长，工业化、城镇化进程加快，房地产、汽车等相关行业快速发展，极大地拉动了玻璃的需求，为玻璃行业创造了广阔的发展空间，促进了玻璃工业的发展。我国的玻璃产量已连续十多年居世界第一。

目前有关玻璃生产的书籍不多，尤其是有关生产技术方面的更少。本书全面、系统、深入地阐述了玻璃的种类、用途、原料制备、玻璃熔制及质量控制、玻璃工业的环境保护与污染控制、熔炉的维护与冷修、玻璃成型、玻璃退火、冷端设备及其自动控制、玻璃的存储、保护气体等内容。本书编写过程中注意引入新的技术和新的生产工艺，紧密结合生产实际，既适合大专院校、职业技术学院（校）学生作为教材使用，也适合从事玻璃工业生产的有关技术人员作为参考用书，同时也可作为玻璃生产操作人员培训用书。

本书由河北建材职业技术学院刘晓勇主编。其中第7章由河北建材职业技术学院刘晓勇编写；第2章，第3章第3、4节由四川江油职业技术学院周浩编写；第3章第1、2节，第1章由河北建材职业技术学院张玉萍编写；第4章由四川绵阳职业技术学院方久华编写；第5章、第6章由洛阳工业高等专科学校刘缙、陈文娟编写。

由于编写时间较紧，编者水平有限，书中难免存在不妥之处，恳切希望读者批评指正。

编者
2007. 11

目 录

1 玻璃及其用途	1
1.1 玻璃的种类	1
1.1.1 概述	1
1.1.2 玻璃的种类	1
1.2 玻璃生产工艺流程	3
1.2.1 平板玻璃生产工艺流程	3
1.2.2 其他玻璃生产工艺流程	4
2 原料工艺及其设备	9
2.1 概述	9
2.1.1 玻璃的化学成分及各氧化物的作用	9
2.1.2 玻璃原料的种类	12
2.2 玻璃生产用原料的基本要求	16
2.2.1 进厂原料的质量控制	16
2.2.2 原料加工及质量要求	17
2.2.3 原料的加工设备	20
2.3 原料的称量及控制要求	25
2.3.1 玻璃原料称量的基本要求	25
2.3.2 玻璃原料称量设备	26
2.4 配合料的制备及质量控制	30
2.4.1 玻璃原料混合的一般常识	30
2.4.2 配合料的主要质量指标	37
2.4.3 配合料的检验方法	38
2.4.4 配合料的检验规则	40
2.4.5 配合料制备的工艺流程和质量控制	40
2.5 配合料的输送及储存	45
2.5.1 配合料的储存要求	45
2.5.2 配合料的输送设备	45
2.5.3 影响配合料质量的主要因素	49
3 玻璃熔制及质量控制	51
3.1 玻璃熔制的基本理论	51
3.1.1 玻璃熔制的基本过程	51
3.1.2 料堆熔化的热工过程	52
3.1.3 玻璃熔制的基本要求	53
3.2 玻璃的熔化操作	53
3.2.1 温度曲线与火焰的工艺控制	53
3.2.2 投料和液面的工艺控制	55
3.2.3 窑压的工艺控制	56
3.2.4 泡界线的工艺控制	58
3.2.5 换向设备及操作	59

3.3	熔窑的维护与冷修	60
3.3.1	窑炉维护	60
3.3.2	熔窑的冷修	62
3.4	玻璃工业的环境保护与污染控制	72
3.4.1	概述	72
3.4.2	玻璃生产对大气的污染及控制	72
3.4.3	废水的污染及其处理	75
3.4.4	噪声及其防治	78
4	玻璃成型	81
4.1	概述	81
4.1.1	平板玻璃成型现状及发展	81
4.1.2	平板玻璃成型方法	85
4.2	玻璃成型原理	89
4.2.1	玻璃成型工艺的确定	89
4.2.2	浮法成型工艺原理	91
4.3	玻璃成型质量控制	97
4.3.1	浮法玻璃成型质量控制	97
4.3.2	压延(压花)玻璃成型的工艺控制	113
4.3.3	在线镀膜工艺控制	115
4.4	玻璃缺陷的产生原因及处理方法	117
4.4.1	浮法玻璃缺陷的种类、产生原因及解决方法	117
4.4.2	压延法玻璃缺陷的种类、产生原因	122
4.4.3	平拉法玻璃缺陷的种类、产生原因和解决方法	123
5	玻璃退火	126
5.1	概述	126
5.1.1	退火的目的	126
5.1.2	热应力的产生	127
5.1.3	应力的检测	128
5.1.4	应力的检测标准	130
5.2	玻璃退火温度制度及其控制	130
5.2.1	退火的温度制度	130
5.2.2	退火温度制度的控制	137
5.3	玻璃在退火过程中出现的问题和解决方法	139
5.3.1	玻璃带上下表面不对称冷却	139
5.3.2	玻璃带横向温度分布不均匀	139
5.3.3	玻璃板横向温度不对称分布	140
5.3.4	玻璃在退火中出现的缺陷和解决方法	140
6	冷端设备及其自动控制和玻璃的存储	145
6.1	对冷端设备的要求与工艺流程	145
6.1.1	对冷端设备的要求	145
6.1.2	冷端工艺流程	146
6.2	冷端设备的功能和结构	146
6.2.1	输送设备	146
6.2.2	浮法玻璃检测装置	148

6.2.3	浮法玻璃切裁系统	149
6.2.4	浮法玻璃表面保护	152
6.2.5	玻璃的堆垛与装箱	154
6.3	冷端自动控制系统	157
6.3.1	应急区控制系统	157
6.3.2	切割区控制系统	157
6.4	玻璃的储存	161
6.4.1	成品库的面积和装备	161
6.4.2	其他要求	163
7	保护气体	165
7.1	氮氢混合气体的制备和净化	165
7.1.1	保护气体的作用	165
7.1.2	氮气、氢气的制备方法	165
7.1.3	氢气的制备	168
7.2	保护气体的输送和混合	171
7.2.1	保护气体的输送	171
7.2.2	保护气体的混合	171
	参考文献	172

1

玻璃及其用途

主要内容

本章主要介绍玻璃的种类、平板玻璃生产工艺流程。

学习要求

通过本章的学习，了解玻璃的生产、工艺和应用。

1.1 玻璃的种类

1.1.1 概述

广义的玻璃包括单质玻璃、有机玻璃和无机玻璃，狭义的玻璃仅指无机玻璃。

玻璃透明而质硬，具有良好的光学和电学性能，较好的化学稳定性，有一定的耐热性能。可以用多种方法成型，通过改变玻璃的化学组成可以改变玻璃的性能，从而满足不同的用途；能加工制成多种多样的形状和大小、造型美观、经久耐用的玻璃制品；制造玻璃的原料丰富，价格低廉。因此，玻璃制品被广泛应用于建筑、轻工、交通、医药、卫生、食品、化工、电子、航天等各个领域。

玻璃制造业是最古老的工业之一，它已有五千年以上的历史。20世纪以来，玻璃的生产技术获得了极其迅速的发展，生产方法有多种，如：平板玻璃生产包括有槽法、无槽法、平拉法、对辊法和格拉威伯尔法。1957年，英国人厄尔金顿发明了浮法工艺，并获得了专利权。由于成本低，产量高，所以逐步取代了平板玻璃的传统工艺，成为世界上最先进的工艺方法。1975年，美国匹兹堡公司（PPG）发明了新浮法（LB法），并获得了专利权。瓶罐玻璃生产自欧文斯发明了第一台自动瓶罐成型机，20世纪中期又出现了行列式制瓶机，近年来又出现了更为先进的成型设备，使玻璃制品的生产大多数已从手工变为半自动化或自动化控制生产。

我国的玻璃工业历史悠久，但在解放前一直处于十分落后的状态，设备简陋，技术水平低。自新中国成立以来，我国的玻璃工业的布局有了根本的变化，生产技术、科研和设计能力飞速发展。1971年，在洛阳建成了第一条浮法生产试验线，标志着我国浮法生产技术的开始；1985年9月窑熔化能力增加到400t/d，实现了我国浮法玻璃生产技术从小到大的突破，工艺水平和设备水平进一步改进和完善，玻璃质量大幅度提高，目前，我国自行设计的浮法生产线熔化能力已达到900t/d。

我国的玻璃原料和能源都很丰富，玻璃工业的发展有着广阔的前景，但科技水平和发达国家相比还有一定的差距，玻璃生产的很多指标均低于国际先进水平，因此，我国还应进一步调整技术、产品、企业结构，大力发展高档优质玻璃制品，进一步开发加工玻璃产品，努力发展玻璃工业原料基地、优质耐火材料、新技术开发、生产设备的改进和制造等，充分发挥我国的原料和能源的优势，使玻璃工业能更好地为国民经济服务。

1.1.2 玻璃的种类

玻璃制品种类繁多，其分类方法也很多，随着科学技术的不断进步，新的玻璃品种也不断出现，常见的玻璃制品有以下几种。

(1) 玻璃马赛克

玻璃马赛克是建筑材料中用量较大的内、外墙装饰材料。它色彩鲜艳、化学稳定性好、具有较高的强度、价格低廉、施工方便、且对阳光具有漫反射作用而使色泽更加优雅。

玻璃马赛克所用的原料主要有四类：主要原料、着色原料、乳浊原料及废玻璃马赛克。生产方法有熔融法（池窑连续熔化法和坩埚窑间歇熔化法）及烧结法等，目前普遍使用的是熔融法。

(2) 微晶玻璃

微晶玻璃就是把加有晶核剂（个别不加晶核剂）的特定组成的玻璃在一定温度下进行晶化热处理，使原单一的玻璃相形成微晶相和玻璃相均匀分布的复合材料。

微晶玻璃具有很多优良性能，如膨胀系数变化范围大、机械强度高、化学稳定性及热稳定性好、使用温度高、坚硬耐磨等。

微晶玻璃的性能由析出晶相的种类、微晶体尺寸与数量、残余玻璃相的性质与数量等因素决定。调整上述因素，可以生产出各种预定性能的微晶玻璃，微晶玻璃目前的品种已有数千种。

(3) 钢化玻璃

钢化玻璃是普通平板玻璃二次加工后的产品，具有强度高、热稳定性好、碎裂以后的断裂面多为圆形，对人的伤害小等特点。表 1-1 为钢化玻璃与退火玻璃部分性能的对比。

表 1-1 钢化玻璃与退火玻璃部分性能对比

品 种	厚度/mm	抗弯强度/Pa	耐冲击(钢球高度/m)	耐热温度/℃
退火玻璃	5	4.9×10^7	<0.5	60
钢化玻璃	5	1.48×10^8	>2.5	250

(4) 夹层玻璃

夹层玻璃是由两片或两片以上的玻璃用合成树脂胶片（主要是聚乙烯醇缩丁醛薄膜）黏结在一起而制成的一种安全玻璃，可以有遮阳、电讯、加热等性能。多用于汽车、船舶、电视屏保护罩等。安全技术要求高的夹层玻璃常用于防盗、防弹、飞机、银行窗口、水下建筑物等。

(5) 中空玻璃

中空玻璃是在两片玻璃周边镶有垫条，从而构成一个充满干燥空气的整体，它是一种节能玻璃，有隔热、隔声及防结露等性能，主要用于采暖和空调的建筑中。

(6) 镀膜玻璃

在平板玻璃表面采用一定的工艺方法镀一层薄膜（金属膜、氧化物膜、有机膜等），使玻璃具有新的性质和新的用途，这样的玻璃称为镀膜玻璃。

(7) 保温瓶玻璃

保温瓶主要由瓶胆和外壳组成，瓶胆是一种双层或多层结构的薄壁玻璃容器，其内外瓶口熔封，夹层为真空状态，夹层的壁面镀以反射系数很高的银膜。

保温瓶玻璃具有良好的热稳定性和化学稳定性，能耐沸水的冲击而不破裂，能长期盛放热水不产生明显的脱片，并具有一定的机械强度。

(8) 仪器玻璃

仪器玻璃具有良好的抗化学侵蚀性、抗热冲击性、机械强度，并且具有较高的使用温度和良好的加工性能。

(9) 光学玻璃

光学玻璃是光学仪器中使用最多的一种光学材料。用光学玻璃制成的透镜、棱镜、反射镜等是光学仪器中的主要器件，在光学系统中对光产生透射、折射和反射，具有高度的透明性、高度的物理化学均匀性、最小的内应力、一定的化学稳定性、较高的机械强度和耐热性

能,并且具有特定的光学常数和同一批玻璃光学常数的一致性。

(10) 石英玻璃

石英玻璃是二氧化硅单一成分玻璃,通常分为透明石英玻璃和不透明石英玻璃两大类。

石英玻璃结构紧密,所以具有很多优异的性能。它的机械强度很高,但抗冲击强度较低,脆性较大;热膨胀系数很小,仅为普通玻璃的 $1/20\sim 1/10$;化学稳定性很高,但抗碱性差;石英玻璃还具有很多优异的光学性能,如折射率很小、具有良好的红外和紫外线透过性等;石英玻璃具有很高的介电强度、很低的电导率与介电损失。

(11) 电真空玻璃

电真空玻璃是制造电真空器件的主要材料。在电真空器件中,玻璃主要用来制造玻壳、芯柱、排气管及连接件等。

电真空玻璃具有良好的电绝缘性能,以承受很高的工作电压;其介电损耗很小;因电子管一般都在高温、高频、高压下使用,因而电真空玻璃应具有较高的软化温度、很小的电导率;因其使用过程中要与金属封接,所以热膨胀系数要与封接件尽量接近、热稳定性要好。

(12) 玻璃纤维

玻璃纤维是玻璃在熔融状态下,以外力控制、喷吹或以离心力甩成极细的纤维状材料。它的基本性能是:不燃、不腐、耐高温、吸声、隔热、吸湿性小、伸长小、电绝缘性能好、质量轻、强度高、化学稳定性好。可用作增强材料或制成各种复合材料。

1.2 玻璃生产工艺流程

1.2.1 平板玻璃生产工艺流程

1.2.1.1 浮法玻璃生产工艺流程

浮法是指玻璃液漂浮在熔融金属锡液表面上生产平板玻璃的方法,这种生产方法的主要优点是玻璃质量高,拉引速度快,产量大,产品规格多样化,板宽大,便于生产自动化。

浮法玻璃生产的工艺过程是:来自池窑的经熔化、澄清、冷却的优质玻璃液,进入锡槽后,漂浮在熔融锡液表面,完成摊平、抛光、冷却、成型等过程,形成高质量的平板玻璃。

熔窑内配合料经熔化、澄清、冷却成为 $1100\sim 1150^{\circ}\text{C}$ 的玻璃液,通过熔窑与锡槽相连接的流槽,流入到熔融的锡液面上,在自身重力、表面张力以及拉边机的拉引力的作用下,玻璃液摊开成为玻璃带,在锡槽中完成抛光与拉薄,在锡槽末端的玻璃带已冷却至 600°C 左右,即将硬化的玻璃带被拉引出锡槽,通过过渡辊台进入退火窑。

浮法玻璃的成型是在锡槽中进行的,其过程包括展薄、抛光、拉引等几个阶段。

玻璃液与锡液互不浸润,也不发生化学反应。因锡液密度大于玻璃液密度,所以玻璃液漂浮于锡液面上,其浮起高度 h_1 、沉入深度 h_2 和自由厚度 H 如图1-1所示。

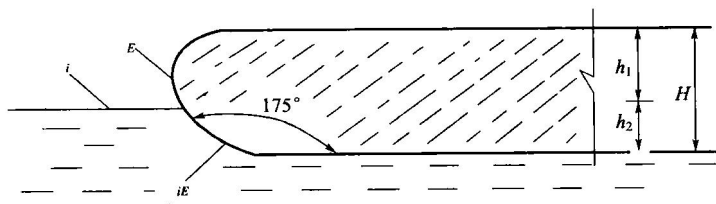


图 1-1 玻璃液在锡液面上的浮起高度

浮法玻璃的自由厚度即为浮在锡液面上的玻璃液不受到任何外力作用时的厚度。它与下列因素有关:玻璃液的表面张力 σ_E 、锡液的表面张力 σ_i 、玻璃液与锡液界面上的表面张力 σ_{Ei} 以及玻璃液与锡液的密度。

玻璃液在经由流槽流入锡槽时,由于流槽面与锡液面存在落差且流入的速度不均将形成

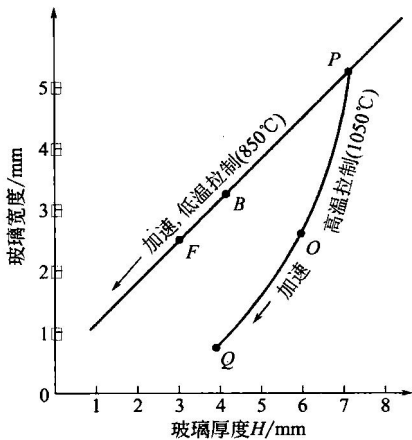


图 1-2 高温和低温拉薄曲线

正弦状波纹, 在进行横向扩展同时向前漂移, 此时正弦波纹将逐渐减弱。处于高温下的玻璃液由于表面张力的作用, 使其具有平整的表面, 达到玻璃抛光的目的, 其过程所需的时间称为抛光时间。它是设计锡槽宽度与长度的重要依据。

浮法玻璃的拉薄有两种方法, 高温拉薄法与低温拉薄法, 如图 1-2 所示为高温和低温拉薄曲线。两种拉薄方法的效果各不相同, 用低温拉薄法可以拉制更薄的玻璃。

低温拉薄法又可以分为两种: 徐冷拉薄法和急冷拉薄法。

急冷拉薄法, 玻璃在离开抛光区后, 进行强制冷却区, 温度降到 700°C , 黏度为 $10^7 \text{ Pa}\cdot\text{s}$; 然后玻璃进入重新加热区, 温度加升到 850°C , 黏度为 $10^5 \text{ Pa}\cdot\text{s}$, 在使用拉边机的情况下拉薄, 收缩率为 30% 左右。

徐冷拉薄法, 玻璃在离开抛光区后, 进入徐冷区, 温度达到 850°C , 再配合拉边机高速拉制, 这种方法的收缩率可降至 28% 以下。

拉薄时必须配用拉边机, 拉边机配用台数与玻璃的厚度有关, 见表 1-2。

表 1-2 拉边机配用台数

玻璃厚度/mm	5	4	3	2	1
拉边机配用台数/台	1	2~3	3~4	4~5	7

1.2.1.2 压延法生产工艺流程

压延法用于制造厚平板玻璃、压花玻璃、夹丝玻璃等。压延方法分为两种: 平面压延法和辊间压延法。

平面压延法是将玻璃液倒在浇铸台的金属板上, 然后用沉重的金属辊(水冷却过的)压延使之成为平板, 再送入退火窑退火。由于玻璃液温度高, 不易建立稳定的温度制度, 在浇铸台发生不平的收缩, 给玻璃板带来明显的褶皱和波纹, 在玻璃板的下面常常产生很小的裂纹。

辊间压延法是玻璃液由池窑工作池沿流槽流出, 送入成对的用水冷却的中空压辊, 经辊压而成平板, 再送入退火窑退火。采用对辊压制的玻璃液两面的冷却强度大致相近。由于玻璃液与压辊成型面的接触时间短, 也就是成型时间短, 故采用温度较低玻璃液。

对压延玻璃, 其成分有如下要求。

在压延前玻璃液应有较低的黏度以保持良好的可塑性; 在压延后玻璃的黏度应迅速增加, 以保持形状不变, 保持花纹的稳定与清晰, 且制品应有一定的强度并易于退火。

1.2.2 其他玻璃生产工艺流程

1.2.2.1 瓶罐玻璃

瓶罐玻璃生产的工艺流程如图 1-3 所示。

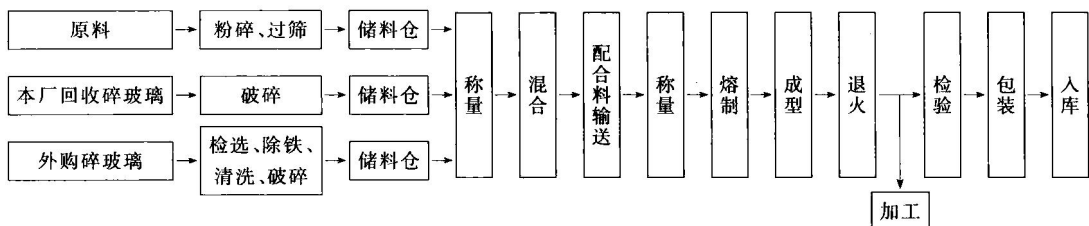


图 1-3 瓶罐玻璃生产的工艺流程

瓶罐玻璃原料的选择决定于瓶罐的用途和颜色。为使配合料混合均匀，原料的颗粒度和水分必须符合要求。配合料中常加入一定量的碎玻璃来加速玻璃熔制、节约能源并降低成本。配合料中一般含3%~5%的水分。

瓶罐玻璃一般采用连续作业的池窑进行熔制。池窑窑型的选择和结构的确定主要取决于瓶罐的产量，一般采用换热器纵焰或蓄热室马蹄焰池窑。自动制瓶生产时，大多采用蓄热室马蹄焰或横火焰池窑。

瓶罐玻璃的成型方法主要有人工成型、半自动化成型和自动化成型等。

人工成型是一种古老的成型方法，目前仍应用于容量大、形状复杂、需求量不大的瓶罐的生产。人工吹制的主要工具是吹管。

半自动的正口机和倒口机曾被广泛应用，它是用压缩空气来代替人工吹制的，但仍需人工送料、人工开闭模子和人工转移玻璃料坯。

1915年，滴料式供料机研制成功，它是将玻璃液从熔炉中投入锥形模的设备，可以有规律地提供一定形状和重量、温度均匀的密实料滴。1925年出现了第一台行列式制瓶机。自

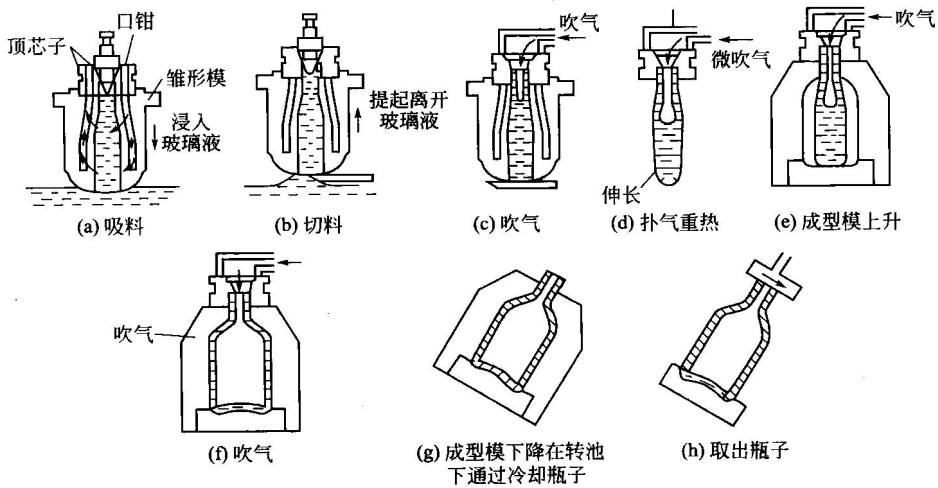


图 1-4 欧文斯制瓶机成型过程示意图

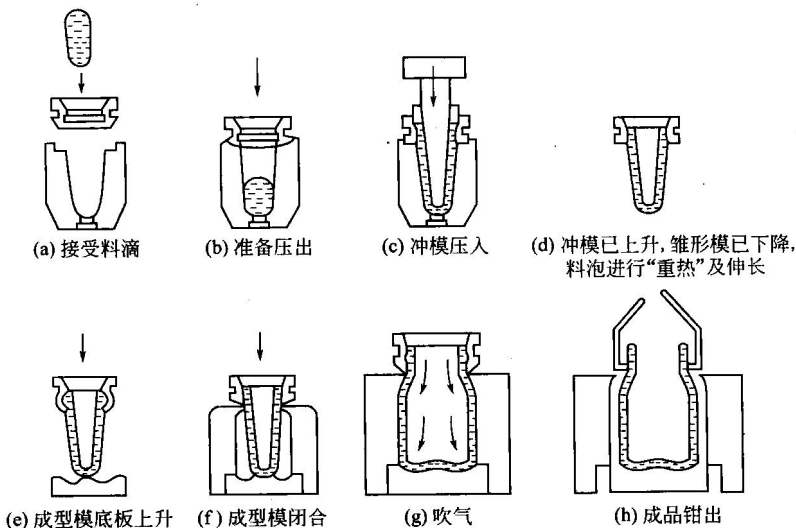


图 1-5 JIBM 型压-吹制瓶机成型过程示意图

动制瓶机的种类有很多，目前常用的主要有：欧文斯制瓶机、JIBM 型压-吹制瓶机、林取 10 型制瓶机、行列式制瓶机等，如图 1-4~图 1-7 所示。

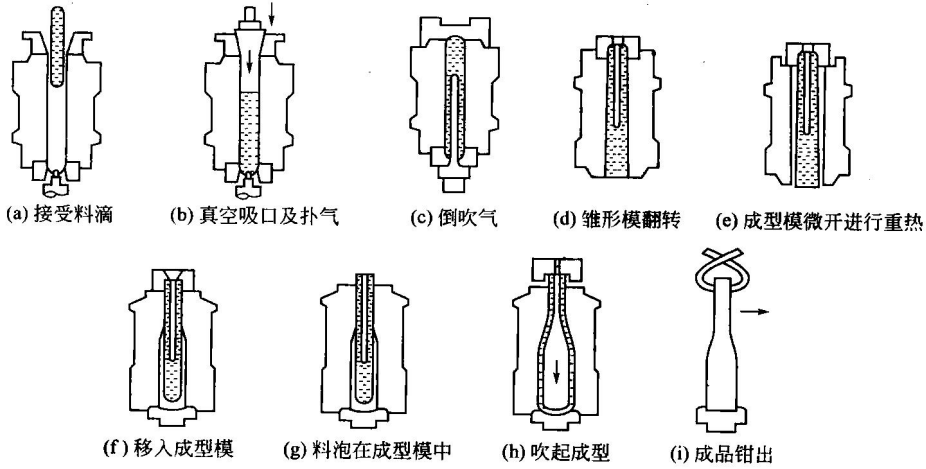


图 1-6 林取 10 型制瓶机成型过程示意图

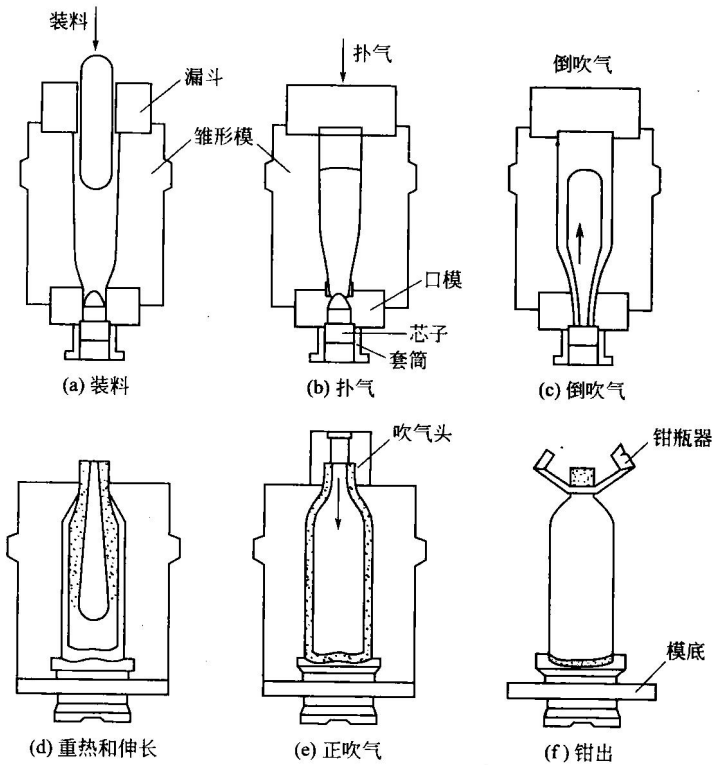


图 1-7 行列式制瓶机生产小口瓶的吹制过程

瓶罐玻璃成型后，各部位的温度显然极不相同，所以需经退火。

瓶罐玻璃的退火点约为 545°C ，相当于黏度为 $10^{12} \text{ Pa} \cdot \text{s}$ 的温度，在此温度下保温，可使温差消除又不会因其自重而变形。然后缓慢地冷却，防止玻璃中再出现温差。当玻璃冷却到应变点，即相当于黏度为 $10^{13.6} \text{ Pa} \cdot \text{s}$ 的温度，约 485°C 时，冷却速度可以加快。表 1-3 为瓶罐玻璃典型的退火制度。

表 1-3 瓶罐玻璃典型的退火制度

玻璃厚度/mm	在 550℃ 保温时间/min	初始冷却速率/(°C/min)
3	4	4.2
5	10	1.8
10	20	0.5

1.2.2.2 微晶玻璃

表 1-4 为微晶玻璃的应用。

表 1-4 微晶玻璃的应用

主要使用性能	应用实例
低膨胀、耐高温、耐热冲击	天文反射望远镜、餐具、高温电光源用玻璃、实验室用加热器、高温热交换器、代石英玻璃等
高强度	汽车、轮船、飞机、火箭、卫星的结构材料、墙体材料、饰面材料、封装材料等
高硬度耐磨	轴承、汽缸、纺织机导线杆、研磨设备内衬及研磨介质、切削刀具、地板、楼梯踏板等
易机械加工	可机械钻孔、切削、生产要求耐腐蚀、耐热冲击及加工精度高的部件、代不锈钢、塑料等
耐腐蚀	化工管道、球磨机的球、衬垫、高纯化工产品生产设备等
透明、耐高温、耐热冲击	高温观察窗、化工输送管道、阀、泵等
低介电损失	雷达罩、集成电路的基板、丝网印刷介电体等
强介电透明	彩色电视材料、光变色元件、指示元件等
感光显影	需要复杂加工的产品如显示图像、仪器标尺等

微晶玻璃生产的工艺流程如下：

配合料制备→玻璃熔融→成型→加工→结晶化热处理→后加工

在微晶玻璃的结晶过程中，最初是形成晶核，晶体以晶核为中心而成长。加入配合料中的成核剂在熔制过程中均匀地溶解于玻璃熔融体中，当玻璃处于结晶温度时，成核剂能降低玻璃形成晶核所需的能量，使核化可以在较低的温度下进行，然后晶化，使晶体均匀成长。

微晶玻璃的配方及生产工艺条件应满足下述要求：玻璃易于熔制并且不被污染；在熔制及成型过程中不析晶；在结晶化热处理时能迅速实现体积析晶；产品能满足设计的理化性能要求。

微晶玻璃的成分中难熔组分多，熔化温度高，一般在 1500~1600℃。设计配方时，应在不影响产品性能的前提下，调整组成，降低熔化温度。

微晶玻璃的晶相矿物组成与基础玻璃成分有很大的关系，因此必须很好地选用耐火材料，以免因某些组分的溶入而改变基础玻璃的成分以至于降低晶化速度。当玻璃液中混有不均质体时在晶化过程中也会造成晶化速度不同或产生异种晶体，使微晶玻璃中产生色纹和裂痕。因此在玻璃熔制时应采取搅拌措施。

微晶玻璃的软化温度较高，在熔制及成型过程中容易产生析晶，应使成型温度范围高于软化温度，并应采用高速成型。成型方法与普通玻璃制品相同，如吹制、压制、拉制、压延、浇铸等，也可用机械自动成型。

微晶玻璃的热加工、冷加工应尽可能在结晶化热处理之前完成。

结晶化热处理是微晶玻璃产生预定

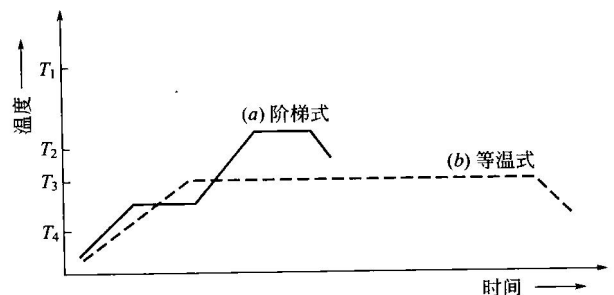


图 1-8 结晶化热处理温度制度

晶相和玻璃相的关键工序。微晶玻璃的结构取决于结晶化热处理的温度制度。在结晶化热处理过程中，玻璃将发生分相、晶核形成和晶体成长等过程。对于不同种类的微晶玻璃，都有自己的结晶化热处理温度制度。一般可分为两类：一类是阶梯式温度制度；另一类是等温温度制度。如图 1-8 所示。

晶化后的微晶玻璃可以根据制品的精度要求进行研磨抛光或进行各种装饰加工，也可以采用表面涂层或离子交换的方法进行增强处理。

2

原料工艺及其设备

主要内容

本章主要阐述玻璃的化学成分；玻璃原料的种类、原料加工方法、加工设备、原料的质量要求；玻璃配合料的制备方法、配合料的制备设备及对配合料的质量要求和配合料的储存、输送设备等内容。

学习要求

要求了解常用玻璃的基本成分；了解配合料质量的测定方法；掌握玻璃原料的加工方法，加工设备；玻璃主要原料的质量要求；掌握配合料的制备方法，配合料的常用制备、储存、输送设备；掌握配合料的基本质量指标。

2.1 概述

2.1.1 玻璃的化学成分及各氧化物的作用

2.1.1.1 玻璃的化学成分

玻璃成分是指构成玻璃的各种氧化物及其配比。玻璃成分是决定玻璃物理化学性质的主要因素，人们往往以改变玻璃的成分来调整和控制玻璃的性质。玻璃成分在一定程度上对玻璃结构亦会产生决定性的影响，因此，玻璃成分是玻璃工艺的重要研究对象之一。

根据国内外古代玻璃的研究表明，我国和埃及是制造玻璃制品最早的国家，但在采用玻璃成分上有很大的差异。我国古代是 $\text{Na}_2\text{O}-\text{BaO}-\text{PbO}-\text{SiO}_2$ 系统，而古代埃及的玻璃制品多属于 $\text{Na}_2\text{O}-\text{CaO}-\text{SiO}_2$ 系统。表 2-1 列出了几种我国与埃及古代玻璃成分。

表 2-1 我国和埃及的几种古代玻璃成分

序号	地点和年代	玻璃成分(质量分数)/%											
		SiO ₂	Al ₂ O ₃	Fe ₂ O ₃	BaO	PbO	CaO	MgO	Na ₂ O	R ₂ O	CuO	SO ₂	其他
1	中国洛阳金村秦代	41.8	4.4	4.4	10.3	24.5	4.5		4.5		少 量		
2	中国长沙战国	34.69	1.16	1.16	10.36	37.24	0.54	5.2					
3	埃及公元前 1400 年	63.72	1.04	9.54			9.13	5.2	20.63	0.14			MnO
4	埃及公元前 200~100 年	65.95	2.94	0.28			6.89	1.37	20.30	0.96		1.08	0.97

自然界存在的玻璃成分中含 Fe_2O_3 和 Al_2O_3 量较高，有些天然玻璃 Al_2O_3 含量甚至超过 20%，这是因为硅酸盐岩石中常含有较多的 Al_2O_3 的缘故。表 2-2 列出了几种天然玻璃成分。

随着人们在生活上和技术上应用玻璃制品需要的增长，玻璃的制造逐渐形成大工业生产。最广泛采用的玻璃成分以二氧化硅、氧化钙和氧化钠为主，用来制造平板玻璃、瓶罐玻璃、灯泡玻璃等。迄今为止，超过 95% 的玻璃制品仍然属钠钙硅酸盐系统的范畴。

近三四十年来，由于新技术的发展，对玻璃材料的性能提出了各种新的要求，而传统的玻璃形成系统已远远不能满足使用者的需要，由此推动了玻璃新系统的研究。新品种玻璃不

表 2-2 几种天然玻璃成分

序号	玻璃成分(质量分数)/%										备注
	SiO ₂	Al ₂ O ₃	Fe ₂ O ₃	FeO	TiO ₂	CaO	MgO	Na ₂ O	K ₂ O	R ₂ O	
1	53.3	20.7	0.1	4.8	0.5	0.2	1.6	0.1	5.8	0.7	P ₂ O ₅ 0.5
2	70.5	11.5	0.2	0.2		1.7	0.3	0.5	1.5	0.6	
3	57.0	8.0	0.2	2.0	0.5		0.8	0.1	1.0	0.4	
4	41.0	10.0		20.0	11.1	10.0	8.0				月球上玻璃

断出现, 使用于玻璃的元素几乎包括了元素周期表中的绝大部分。从而提供了各种具有优异性能的结构材料和功能材料。具体地说, 从硅酸盐系统扩展到硼酸盐、磷酸盐、锗酸盐、硒酸盐、碲酸盐、铝酸盐、铋酸盐、铊酸盐、钛酸盐、钒酸盐、钼酸盐、钨酸盐、镓酸盐等系统。从氧化物系统扩展到非氧化物系统玻璃, 如单质元素玻璃、硫族元素化合物系统玻璃、卤化物系统玻璃。此外, 还发展了氧化物和非氧化物混合玻璃。由此可见, 玻璃成分是一个复杂的问题。从长远看, 特别是随着玻璃成分和结构、性质间依赖关系的不断明确, 人们将逐步可以实现根据使用的要求制定所需的适宜成分。

如前所述, 目前工业生产的玻璃制品大多还是采用 Na₂O-CaO-SiO₂ 系统, 其他如 Na₂O (K₂O)-PbO-CaO-SiO₂ 系统、Na₂O-Al₂O₃-SiO₂ 系统、Na₂O-B₂O₃-SiO₂ 系统等玻璃制品占总产量的比例较小, 微晶玻璃所采用的成分大都属于 Li₂O-Al₂O₃-SiO₂ 系统、CaO-MgO-Al₂O₃-SiO₂ 系统、Na₂O-Al₂O₃-SiO₂ 系统、MgO-Al₂O₃-SiO₂ 系统等。表 2-3 列举了一些具体的实用玻璃成分。

表 2-3 一些实用玻璃成分

序号	玻璃制品名称	玻璃成分(质量分数)/%									其他
		SiO ₂	B ₂ O ₃	Al ₂ O ₃	Fe ₂ O ₃	CaO	MgO	PbO	Na ₂ O	K ₂ O	
1	石英玻璃	99.96									
2	浮法玻璃	71.50		1.40	0.20	8.80	3.00		14.50	0.40	SO ₃ 0.20
3	器皿玻璃	72.2		1.9		9.6	1.5		14.6		BaO 0.5 SO ₃ 0.2
4	酒瓶玻璃	71.5		3.0	0.06	7.5	2.0		15.0		
5	GG-17 仪器玻璃	80.5	12.75	2.0		0.35	0.35		4.4		
6	九五料仪器玻璃	73.0	14.3	2.0					5.4		
7	低介电损耗玻璃	70.0	27.2	1.1				1.2	0.5		
8	铝硅酸盐玻璃	57.0	4.0	20.5		5.5	12.0		1.0		
9	有碱玻璃	67.8		6.5		9.6	4.1		11.7		
10	E 玻璃纤维										
11	温度计玻璃	67.5	2.0	2.5		7.0			14.0		ZnO 7.0
12	乳白玻璃	65.8		6.6		10.1			3.8	9.6	CaF ₂ 5.3
13	铅晶质玻璃	50.0	0.2		0.006			29.0	2.0	13.0	As ₂ O ₃ 0.4

综上所述, 玻璃的化学成分主要是一些金属和非金属氧化物。根据无规则网络学说的观点, 一般可将氧化物分为以下三类。

① 网络生成体(玻璃生成体)氧化物 这些氧化物能单独生成玻璃, 如 SiO₂、B₂O₃、