



普通高等教育“十一五”国家级规划教材

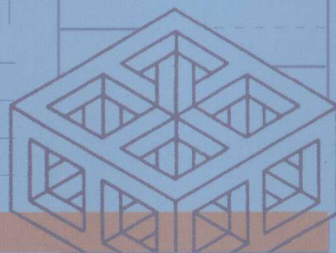
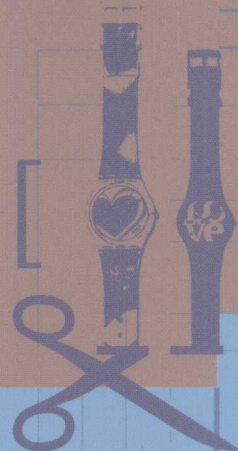
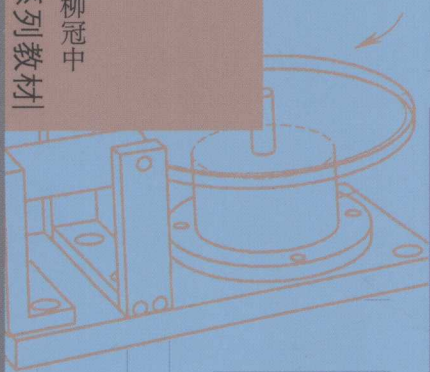
Product System Design 产品系统设计

* 杨向东 主编

总主编 尹定邦 柳冠中

设计专业创新系列教材

* A Creative Series of Textbooks for Art and Design Colleges



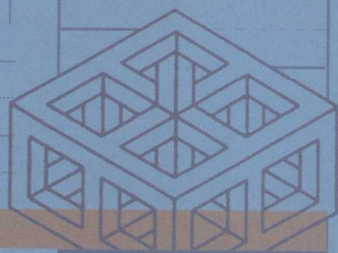
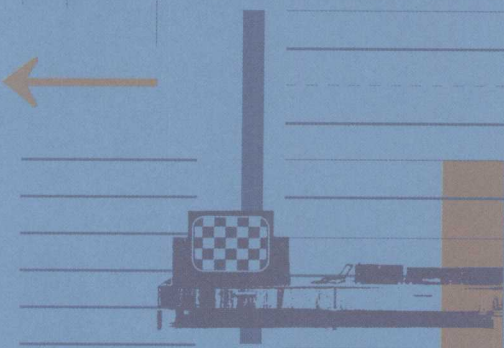
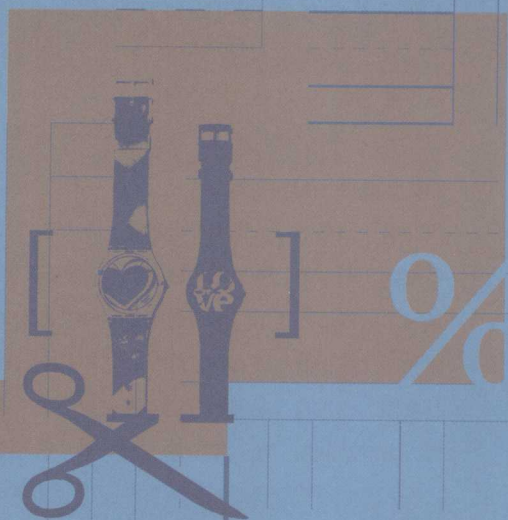
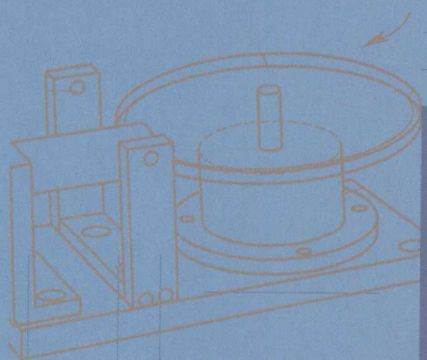


普通高等教育“十一五”国家级规划教材

产品系统设计 Products System Design

* 杨向东 主编

* 蒋雯 陈朝杰 副主编



高等教育出版社

郑重声明 高等教育出版社依法对本书享有专有出版权。任何未经许可的复制、销售行为均违反《中华人民共和国著作权法》，其行为人将承担相应的民事责任和行政责任，构成犯罪的，将被依法追究刑事责任。为了维护市场秩序，保护读者的合法权益，避免读者误用盗版书造成不良后果，我社将配合行政执法部门和司法机关对违法犯罪的单位和个人给予严厉打击。社会各界人士如发现上述侵权行为，希望及时举报，本社将奖励举报有功人员。

反盗版举报电话：(010) 58581897 / 58581896 / 58581879 | 本书如有缺页、倒页、脱页等质量问题，
传 真：(010) 82086060 | 请到所购图书销售部门联系调换。
E-mail: dd@hep.com.cn | 版权所有 侵权必究
通信地址：北京市西城区德外大街4号 | 物料号 22402-00
高等教育出版社打击盗版办公室
邮 编：100011

图书在版编目(CIP)数据

产品系统设计 / 杨向东主编. —北京: 高等教育出版社,
2008.2
ISBN 978-7-04-022402-3

I. 产… II. ①杨… III. 工业产品-系统设计-高等学校-
教材 IV. TB472

中国版本图书馆CIP数据核字(2008)第010620号

设计专业创新系列教材

产品系统设计

* 杨向东 主编

出版发行 高等教育出版社
社 址 北京市西城区德外大街4号
邮政编码 100011
总 机 010-58581000
购书热线 010-58582141
网 址 <http://www.hep.com.cn>
<http://www.hepsd.cn>

印 刷 涿州市星河印刷有限公司
开 本 787×1092 1/16
印 张 9
字 数 210千字
版 次 2008年2月第1版
印 次 2008年2月第1次印刷
定 价 35.00元

策划编辑 张 华 陈 凝
责任编辑 袁 冰 沈晔英
责任校对 金 辉
责任印制 陈伟光

书籍设计  敬人书籍设计
 吕敬人+吕 旻

版面制作 宋新士

普通高等教育“十一五”国家级规划教材

设计专业创新系列教材

序 | 尹定邦

两个体能相同的人角力移重。甲只拼蛮力，一小时未移动一吨公里，乙选用了组合成的移重机械，掌握了驾驭技术，一小时移动一百吨公里。

两个实力相当的企业角逐市场。甲只注重数量：多投入，多产出，多推销，多让利，得势一时，难以持久。乙重视产品和技术的设计创新，更注重企业的全面创新：资本营运市场化和专业化，降低营运成本与风险；开发人力资源，杜绝人力浪费，用优秀人才加强营销和研发；让先进技术开路，以实用技术做基础，淘汰落后技术；推动企业组织结构扁平化、组织沟通信息化、组织行为规范化、组织监督多元化；实行生产、设计与营销换位，以市场和客户需求指引生产与设计。乙实现全面创新之后，只付出超过甲十倍的努力，却获得超过甲百倍的收益。不久，甲无声无息地退出了市场。

以上甲乙之别，均属智慧及创新之别。人类文明如果仅靠体能和数量的发展是走不到今天的，文明进步的史册上处处写满了智慧与创新，而设计正是智慧与创新的交合。

想前人之未想，敢为天下之不能为、不愿为和不敢为；用辛勤扫描历史，用周密透视现实，用真诚发现需求；正视困难和问题，靠勇敢和智慧解决之；把不可能变为可能，把可能变为完美，靠理想和激情来促成；将烦恼留给自己，让幸福滋润社会，把真情与和谐赠予未来。这些描述直指设计，使人们更加尊重和关爱设计。

设计为什么很宽？因为康德“设计”了批判哲学，爱因斯坦“设计”了相对论，蔡元培“设计”了北京大学，张艺谋“设计”了他自己的电影。不可否认，设计成就了他们的事业。如果没有目标、计划、预案、谋略与激情，他们将一事无成。

设计也应该很专。

房屋、道路、桥梁、水库、堤坝、机场、港口等建筑物，都是百年大计，

动工之前都必须有非常专业的建筑设计。

机械、设备、工具、仪器、仪表、产品等制造物，既是百年大计，还是涉及社会、经济与民生大计，制造之前也必须有非常专业和精到的制造设计。

传播是人类社会的基本特征，几千年来，语言和文字是最重要的传播系统的设计。在近代社会，印刷成为影响巨大的传播工具。当代被称为信息时代，其实也是电视、电脑、互联网、卫星、移动电话等传播媒介的时代。当代传播之符号、声像、语言、文字、媒介需要更高的科技和更高艺术的专业传播设计。

流通也是人类社会的基本特征。社会需要流通，包括人员、物资、信息、资金、文化、艺术、科技和能源的流通。这些流通构成城乡生态、国家生态和人类生态。人体不通则痛、则病、则亡，城乡、国家和人际不通，也会出现困顿、混乱与衰亡，这些也需要更宏观更综合的专业流通设计。

以上便是设计业界和社会公众心目中的四大类专业设计，也是我对无数专业设计的最新概括。这些深刻影响着人类物质和精神生活的专业设计，是人类物质文明的基石，是人类社会普遍认同的客观历史事实。

中国曾经是设计大国，这有中华文明五千年的辉煌作证。中国又是设计的发展中国家，近现代设计落后，当代设计也落后，既落后于发达国家，还落后于一部分发展中国家。

中国近200年设计的落后与封建衰落和资本入侵有关，与半殖民地半封建的社会动乱和民不聊生有关，还与近30年的计划经济时期忽视设计有关。改革开放以来，中国的设计由封闭走向开放，实现了历史性跨越，取得了巨大的进步。但是，设计不能完全依赖市场，因为急功近利和周期危机的市场，不会提供发展设计的战略和规范设计的政策，更不会提供对国家和民族具有重大战略意义的原创设计。尽管我们发展了28年，但我国的设计企业还很小很小，设计大师几近于零，大学教育条件不足，人才培养和人才需求严重脱节，最终导致中国中高档设计人才严重缺乏，国际高、中、低档设计市场均与中国无缘。

面对巨大的差距，中国设计还有希望吗？有，而且大有希望！为什么呢？

因为改革开放促使中国经济和社会持续高速发展了28年，今后还会持续高速发展一个时期。中华民族要在这个时期实现伟大复兴，她呼唤中国设计同步复兴。当前存在的种种困难与问题也将在复兴与发展中得到解决。我们可以设想：

到2050年，中国也许会建成10座世界级的设计中心城市，20座亚洲级的设计中

心城市，30所国际知名的设计大学，100个国际知名的设计企业。到那时，中国设计大师即是国际设计大师，中国设计名作即是国际设计名作，中国设计思潮即是国际设计思潮。设计复兴由理想变成现实，创新型的民族、国家和社会三位一体，中国对知识产权的保护则是国际的典范。

去年夏天，高等教育出版社的同志与我和柳冠中先生联系，希望我们共同主持出版一套设计教育创新系列教材，争取列入“十一五”国家级规划教材。我认为要圆设计大国梦，就得背几句道德经：“合抱之木，生于毫末，九层之台，起于累土。”编写基础教材是设计教育的基础，培育人才是设计产业的基础，壮大产业又是设计复兴的基础。因此，做好这件事就是做好基础之基础的事。既是做小事亦是做大事，既是办好事亦是办实事，所以我欣然从之，并努力合作。

在构想中我们拟得了几个原则：

1. 四大类专业设计都需要造型基础。绘画、文字、构成、装饰、符号、图形、工程制图、模型等，都是造型基础，都需要新教材，不可以厚此薄彼。

2. 四大类专业设计都需要创造精神和创造能力。温故方能知新，知旧利于创新，设计的通史与专史不可少。知表还要入里，举一必须反三，设计的通论与专论要精品。

3. 创造精神和创造能力也是可以培养的，编写出好教材，让青年学子更集中更有效地掌握创造史、创造学、方法论、求异思维、设计程序等。

4. 教材是教学工具。教材的编写必须有利于教师备课和上课，资料查询与电子文件更不能少。教材的编写必须有利于学生温习和完成作业，作业题、作业范例、参考书目与图例都应达到相当水平。

5. 作者必须是有突出贡献的中青年设计教育专家，并已在所任课程中做到了内容新、方法活、效果好，得到师生、学校与社会的一致好评，使教材的质量得到基本保证。

6. 作者要从全国各地的院校推荐，撇开成见与偏见，给最优秀的教师以公平的机会。

7. 大学不搞统编教材。世界不统、国家不统、地区不统、大学内部也不统。大学应提倡指导性教材，因此，这套进入“十一五”国家级规划的教材仅供各学校选用。如果受欢迎，还可做一些交流与师资培训，旨在促进，而不在千校一律。

由于高等教育出版社和大家的共同努力，以上原则得到了认同与落实。很多担任

了教学、行政、科研与社会职务的专家，都能以教师身份参加本系列教材的编写，不少精彩的书稿已经完成，教育部也批准了本套教材列入“十一五”国家级规划教材。我在写本序时，心情十分愉快。

在写序过程中我想起了两件事。一件是大约50年前，正在读大学的我们买到了雷圭元先生的《图案》，我们非常激动，感念一直延续至今。如果50年后的专家权威们感念本套教材及其作者，将是幸甚之事！另一件是这套教材不过是设计教学的一部分，绝不等于建筑设计的大厦，要圆设计大国之梦，实现中国设计复兴，还要几代人自律自强、努力不懈，因为还有太多的工作等着我们。

是为序。

2006年6月于绿茵岛

普通高等教育“十一五”国家级规划教材

设计专业创新系列教材

序

| 柳冠中

中国在20世纪70年代末告别了传统的计划经济模式后,经过了连续二十多年的高速增长。无可辩驳,中国已成为世界瞩目的一支经济力量,并于2001年11月正式加入世界贸易组织(WTO),这意味着中国经济已融入经济全球化的历史大潮中。标有“Made in China”字样的各种产品进一步走向世界各地。但这些产品主要表现为技术含量不高、尚无品牌的劳动密集型产品。尽管我们已成为“制造大国”,却离“制造强国”还很遥远。

改革开放以来,企业在由纯粹的生产性部门转型为具有经营自主权的经济实体的过程中,国内市场与国外市场在产品门类、技术水平、加工质量和产品式样方面的巨大差距使得我国企业认为无需在低水平的起点上自主创新产品,而仅仅依靠填补市场空白就足以使企业快速成长。能够制造出和国外接近或一样的产品提供给国内市场是这一阶段国内企业最重要的使命。我们现在能够数得出来的国内大企业,几乎全部是依靠填补巨大的国内产品门类空缺而发展到今天的规模,有意义的自主设计创新在这些企业的成长过程中基本没有发挥作用。国内的企业对于工业设计的认知在20世纪80年代基本是一无所知或一知半解,最近几年,基本上将设计理解为促销技巧一类的手段。

我们在不断地引进、购买、模仿、抄袭国外的不断更新的技术和产品概念的同时,扩大着企业的规模和经济实力,但同时却忽视了培育企业持续成长最重要的能力,即学会用自己的眼睛观察市场需求,用自己的头脑进行产品创新。中国企业在15年以前赖以快速成长的市场环境已经基本不复存在。中国企业的成长碰到了真正的“玻璃天花板”。

巨大消费市场的形成。短短几年时间,中国的大城市就进入了消费社会。生产很快过剩,即使是官方话语也从提倡节俭转向鼓励消费。各大厂商从价格战到概念炒作,其营销手段大都是建立在刺激消费的目的上。大众传媒也在制造着消费繁荣的幻象,从鼓励私人购车到假日经济的消费狂欢,国内设计市场的消费者(购买设计服务

的企业)还很不成熟,基本追求式样的新奇与视觉的刺激,还未将设计纳入策略性层面来考虑。设计活动的结果就是在今天的“消费市场”里,存在着鲍德里亚所描述的惊人的“视觉丰盛”现象:各种不同造型的同类产品在货架上进行“视觉的狂欢”,在这“能指的盛宴”上,各种造型语言吵吵嚷嚷,争抢“眼球”,各种符号携各种“信息”扑面而来,人们徘徊于此,挑选可实现个人“效用最大化”的产品。ID在今天的语境下已异化为促销手段,设计则遵从了资本的逻辑,从包豪斯启蒙时的哲学理念蜕变为牟利技巧。

经济体制的改变也带来了社会结构的“变迁”与文化观念的“漂移”。经济的高歌猛进必然会带来社会与文化上的不适应症候,其结果也将在随后的几年中显现出来。从法律、道德规范到意识形态,从具体的生活方式到抽象的文化传统,从百姓的世俗生活到官方与媒体的话语建构等,无疑中国正经历一个急剧变化的年代。

近年来,社会上乃至学术界出现了各种新的理论、观念或“思潮”。绿色设计(ecology design)、创新设计(innovation design)、体验设计(experience design)、可持续设计(sustainable design)、人性化设计(human-centered design)、整合设计(integral design)、情感设计(emotion design)——设计的“本体”被来自于外部的时尚知识所侵蚀、瓦解,变得模糊不清了。在“非此即彼”观念的作祟下,设计成为了“漂浮”的概念,受不同时代、地域文化与时尚知识的影响,并因此而总是徘徊在独立的学科门外。观念的杂乱、研究对象的不明确与方法的不够体系化等,使设计学科不断地被边缘化。

国内的设计实践领域和企业更“务实”,他们把设计看作市场竞争的手段,当作刺激消费的工具,服务于资本的增值。设计活动的目的被异化,方法被理解为捷径。在copy(复制)与paste(粘贴)时代,企业内部的设计方法往往表现为拼贴、移植、模仿。

国内设计行业的起源与蓬勃发展都发端于教育,我们对其价值无可否认。与设计教育的“不良性过度”形成对照的是设计产业的幼小或畸形。设计教育与设计产业处于严重失衡状态,造成我国设计业两端大、中间小的模式,即设计教育与设计需求的增大,而专业化的设计队伍与合格的设计人才却相当缺乏。我们有大的市场却有“大而不强”的教育和“小而残疾”的设计产业,因此,设计教育应该为社会提供什么样的劳动者是值得深思的。

自20世纪80年代初,国内大专院校开始设立“工业设计”专业以来,经过十几年

的渐进式发展,在近三五年呈现出“爆发”的态势。国内设置艺术设计专业的院校由当初的20来所激增到400多所,每年毕业的学生由原来的几百人到几万人。随着扩招而来的是师资短缺与结构性“残疾”:大部分院校的教师多为刚毕业的研究生,他们自身还缺乏设计实践经验,就上岗执教了,于是新一轮的“纸上谈兵”、“理论设计”或“竞赛式教育”又开始了。大多数设计院校的课程集中在“基础”、“技法”、“知识”上。如此情况下培养出来的大批毕业生,既缺乏实践经验,又无系统、合理的方法论指导。当他们面对实际设计项目时,既不能摆脱“知识”的桎梏,又不能跨越“技法”的藩篱,一味地进行“美工”式的外观、造型的美化,更谈不上原始创新。

“物以类聚”,既体现了自然规律,也是人类研究存在的一种科学方法。“分类”、“命名”是科学家在分析千差万别的表面现象时,人为地把自然分成若干层次和若干范畴,以便从不同角度,全面、深入地把握自然规律。分类、命名是相对的,是随着认识水平的演化而改变的,也是随着人类行为的自发性向自觉性自由演进而更趋向科学的。文化的分类或命名无非是自然史与人类发展阶段的产物。“新陈代谢”是生命与非生命的试金石,文化分类和命名也是无休止的科学活动。旧有的“名”、“相”不应成为人类文化进步的枷锁,“分工”、“分类”只能越来越合理,越来越趋向系统性。

人类的进步是从不同角度、不同层次对祖先制定的“名”、“相”的否定。当“分类”、“命名”这个人为阶段的观念阻碍人们认识自然和社会时,人类就会创造新的“分类”和“命名”。

“设计”既不是“科学”也不是“艺术”,“设计”是人类第三种智慧系统,其组成的子系统或要素含有科学和艺术的成分,但又不等于说设计是一枚硬币,其一面是科学,另一面是艺术,就如同人类是为适应生存环境等外因系统从而进化形成的一个“新结构系统”,是重组生命结构的“创造”。

伴随着环境污染、资源危机、生态环境恶化的工业化进程,20世纪80年代以来,人们对“设计”这一概念的认识,逐渐从工业设计实践与认识提高到生活方式设计、文化模式设计及系统设计的高度上来,即以系统论为指导思想,以“人类合理、健康的生存方式、生存环境”为目标,以高科技为保证条件来调节市场机制的异化,这样一种选择、决策、创造的行为就是目前提高到“事理学”高度的“设计学”诞生的背景与社会基础。我在80年代初就强调过:设计不仅是一种技术,还是一种

文化。即使当时被误会，由此引申出设计是一种创造行为，是“创造一种更为合理的生存(使用)方式”。这个提法似乎有点抽象，不像搞技术的专家所希望的那样具体，例如某某产品设计。而设计一旦被囿于一种物的设计的话，就已经被这个物的概念和抽象束缚了设计师的创造力。在此基础上，设计应被认为是一种方法论，应提高到“事”的角度来认识，这就是设计的定义。而工业设计则是工业时代认识人为事物的方法，自然是对工业革命以来人为事物的一种正反馈，这包括该肯定的肯定，该否定的要否定，这种积极的正反馈机制正是“事理学”的核心。这正是工业设计能将“限制”、“矛盾”协调转化为“优势”的原因，也正是工业设计有别于“美术”或“技术”片面地就事论事的本质之所在。这样，设计就能从“问题”——“事”的解决中，在“限制”下形成“差别”——“新物种”，此乃“创造”也！

“事理学”是人类总体文化对工业文明的思想修正，是从设计“物”到设计“事”的观念演进，其本质是重组知识结构、重组资源，探索人类社会的可持续发展并与自然和谐共处，这也是创新的目的与本质。工业设计是工业时代一切设计活动(人为事物、事务等)的观念、方法、评价思路，工业设计的对象可以是“物”，包括产品、城市设计、建筑设计、环境设计、室内设计、交通、通信工具、机床设备、工具、广告、包装、家具、照明器具及艺术品等。工业设计的对象也可以是“事”，乃至工作、学习、饮食、娱乐、休息、交流等工作、生活方式的设计，还可以是区域规划、市场战略、产品计划、产业规划、交通系统、物流系统、传播系统、服务系统等方式的概念创造、策划、开发。习俗上或职业上的称谓，例如，建筑设计、产品设计、平面设计、工艺美术设计等是工业设计思考、工作、行为的对象，而不是目的。工业设计的目的是“为人类创造更合理、更健康的生存方式”，思考、研究的起点是从“事”——生活中观察、发现问题，进而分析、归纳、判断问题的本质，以提出系统解决问题的概念、方法及组织、管理机制的方案。

在知识经济时代，知识与其结构的创新是知识经济持续增长的核心，同时，知识经济也为创新提供了新的视角和新的实践领域。具体来说，就是知识经济可以启示人去开拓新的领域，乃至重组知识结构、重组资源与知识结构之间的系统，以满足人类潜在的需求。我们应创造什么样的知识？简要地说，首先就是“创造需求”，进而再创造能满足需求的知识，以及创造能将知识与此类需求联系起来的组织和制度——

即知识结构的创新。创新,就是要创造需求,而创造需求,也就是“创造市场”。已有的市场是有限的,未来的市场则是无限的;已有的市场是拥挤的,创造出来的市场则是广阔天地;已有的市场竞争激烈,而在自己创造出来的市场中则可以独步天下;已有的市场中利润微薄,在自己创造出来的市场中可以获得高的附加值。创造市场,就是要去“创造消费者”。为此,不仅要有售后服务,而且要有“售前服务”——设计,以此来创造、培养消费者。这就是知识经济时代创新的动力和方向。由需求来引导知识结构的重新整合,形成新产业结构,这就是对未来的引导作用。培养和造就能够发现潜在“需求”、并能选择和组织“知识”,进而创造“新物种”、“新产业”的人才正是知识经济时代“设计教育”的任务,而“设计事理学”既是实现这一目的的观念,又是设计教育的“基础”,也是知识结构创新的思维方法。

“事理学”这种将本体论、认识论、方法论融于一体的观念将“设计”视作一门科学的、系统的、完整的大学科体系,这在当今知识经济时代,在人类面临地球生态环境严重恶化、处于自我毁灭还是统筹人与自然和谐发展的关键历史时刻,具有革命性的意义,这无疑是对工业时代以来的工业设计从理论到方法的一场“设计革命”。尤其对于发展中国家来说,与其仅在原材料与新技术的革命中寻找经济持续发展之路,不如与此同时转变观念,寻找新的增长点,更有效地创新知识结构系统——将设计提到“事理学”的高度,从根本上调整人与自然的关系,重组资源、重组知识结构以求人类生存方式更趋健康与合理。

“事理学”是研究不同的人、群体在不同环境、条件、时间等因素的需求,以及由此影响人的使用状态、使用过程的特征。这个规律就是搜寻需求目标的限制“外部因素”——“实事”,以确立“目标系统”——“明理”定位;然后再选择、组织资源和知识创造“新物种”的原理、材料、工艺、设备、形态、色彩等内因——“求是”的研究,这个阶段是概念设计阶段,是创造“新物种”的阶段,也即“设计事理学”方法论的核心内容。

“事理学”有如下的特点:注重需求目标系统而不是功能;注重事而不是物;注重物的外部因素而不是物的内部因素;注重结构关系而不是元素、因子;注重整体而不是局部;注重过程而不是状态;注重理解而不是解释;注重祈使而不是叙述;注重设计师与用户的“主体间性”;超以象外,得其圆中。

人类创造过绚丽的文化,而文化作为许多种传达信息的有序符号,负载着创造者

所处时代的生存方式。历史由我们的祖先完成了，然而，对现在和未来的创造则是我们当代的实践和理想。

泥土、柴薪、手轮是质朴、纯真、朦胧的生产资料。

青铜、矿模、坍塌用扭曲的人性去祭祀奴隶主。

纸帛、笔砚是崇高与权势的布道坛。

蒸汽机、流水线和抽象的形、色、光的共存记录了人类理性的僵化与情感泛滥的冲突。

广告、“商战”作为社会发展阶段调动竞争机制的手段警示人类面临“异化”，并启迪我们思考如何与自然的和谐。

数字、信息、符号、图形和动态的时空艺术与互联网技术的融合使人类在规划地球可持续发展过程中看到了希望。

人类进步的每一个里程碑都是对自然、对自己已有认识水平的否定，也是从不同角度、不同层次对祖先、对权威、对功利、对已有的“名”、“利”的否定或重新解释。人类的优点和缺点都是企图改造周围的一切，而且已经和正在塑造第二自然。随着时代步伐的加快，越往前走，可能遇到的“陷阱”就越多，习俗的惯性或功利的诱惑也就越大。“设计教育”的责任在于引导创造未来生存方式的人们，与其听凭“蛇和苹果”蛊惑，不如学会历史地、系统地、辩证地对自然、对现实、对自身进行再认识，自觉地从正反双向反馈来审视已有的成果和观念。

时下的设计学术界颇有会议过度、观念过剩之虞，整合、体验、可持续、人性化等话语风流婉转，风光无限。在来自于外部“时尚”知识的影响下，设计教育、设计研究如同漂浮在水面上的油层，随着市场经济、消费社会、商业文化、大众口味的不断变化而嬗变。教育研究的疆土在表层上平面展开，在“实用”的价值取向上与一些流行概念肤浅地结合，不无遗憾的是，我们企盼的对设计本体“向内向深”的挖掘与研究却乏人问津。

筹划这套“设计专业创新系列教材”，反映了高等教育出版社和全体编委的良苦用心。希望有更多的中青年同行能摒弃浮躁，潜心钻研，为中国设计的复兴做出卓越的贡献。

2007年7月

普通高等教育“十一五”国家级规划教材

设计专业创新系列教材

前言

以工业革命为契机诞生和发展起来的现代工业设计,在经济全球化的当今时代,已经成为企业生存与发展,提高市场竞争力的战略手段。工业设计作为一门新兴的边缘学科,其重要的特征之一在于,它广泛植根于各相关的学科领域之中,吸取各学科的理论、思想方法和技术成果的营养,在全新的意义上开发产品,创造价值。现代系统论的理论和方法就是这样的学科之一。

人类关于系统的观念由来已久,但直到二十世纪初,美籍奥地利著名生物学家路德维西·冯·贝塔朗菲(Ludeig von Bertanffy)提出一般系统论的概念之后,现代系统论才得以创立,并被应用于各个学科和技术领域。系统论的核心思想是系统的整体观念,强调任何系统都是一个有机的整体,它不是各个部分的机械组合或简单相加,系统的整体功能是各要素在孤立状态下所没有的新质。恩格斯指出,“世界不是既成事物的集合体,而是过程的集合体。”这是唯物辩证法的“一个伟大的基本思想”。我国著名科学家钱学森认为,恩格斯这里所说的“集合体”就是系统,“过程”就是系统中各个组成部分的相互作用和整体的发展变化。钱学森进一步指出,系统论的观念就是“把极其复杂的研究对象称为系统,即由相互作用和相互依赖的若干组成部分结合成具有特定功能的有机体,而这个系统本身又是它们从属的更大系统的组成部分”。系统科学具有很重要的方法论意义,贝塔朗菲认为,它是继相对论和量子力学之后,又一次彻底改变了世界的科学图景和科学家的思维方式。

系统论在社会科学、自然科学以及工程技术与工程管理等各方面都有着广泛的应用并取得了许多成果,其在工业设计方面同样具有重要的指导作用和广阔的应用前景。本书介绍了系统及系统设计的基本理论、系统的构造体系、产品系统设计的形式与模块化设计的方法等,旨在拓展学生的设计思维,使之掌握产品系统设计的思想和方法,并能在实际中创造性地加以应用。本书分为五章:第一章“绪论”由杨向东、潘莉编写;第二

章“产品系统设计的定义”由陈朝杰、王金广编写；第三章“产品系统”由蒋雯、陈朝杰编写；第四章“产品模块化”由钟韬、张立编写；第五章“模块化系统设计方法”由张欣、余宇编写。由杨向东担任主编，蒋雯、陈朝杰担任副主编。

本书是在各位编者对近年来教学与科研成果进行总结的基础上编写而成的。在本书编写过程中，承蒙本套教材总主编尹定邦教授、柳冠中教授给予悉心指导，设计界和各高校诸多同仁给予支持与帮助，特别是清华大学美术学院工业设计系副主任刘振生教授为本书提供了他指导的毕业生杨锋同学所完成的系统设计的完整案例；另外，广东华南工业设计院设计部设计师曾燕强、陈晓波以及我的研究生师宏、刘方伟等同学也在本书的编写过程中做了许多工作。在此一并表示诚挚的谢意！

由于产品系统设计在我国高校工业设计专业中尚属一门开设时间不长的新课程，可供参考的资料不多，同时限于编者的学识和能力，书中的缺点、不足乃至错误在所难免，恳请读者批评指正。

最后感谢高等教育出版社以及詹卫东先生、岩峰女士在本书编辑过程中自始至终给予我们的鼓励和鞭策！

杨向东

二〇〇七年十二月二十八日于广州

目 录

001	第一章 绪论 001
002	第一节 系统的概念
004	第二节 系统概念在各领域中的应用
007	第三节 工业设计中的系统设计思想
013	第四节 产品开发中的新趋势
016	
017	第二章 产品系统设计的定义 017
018	第一节 产品与产品系统
025	第二节 产品系统设计的含义
030	
031	第三章 产品系统 031
032	第一节 产品结构类型
036	第二节 产品系统的类型
043	第三节 大规模定制产品体系
048	第四节 产品体系类型的选择
050	

051	第四章 产品模块化	051
052	第一节 模块化的概念	
057	第二节 模块化的影响因素	
064	第三节 模块的类型	
074	第四节 模块化结构	
075	第五章 模块化系统设计方法	075
076	第一节 模块化系统设计概述	
079	第二节 模块化系统设计程序	
085	第三节 模块的连接设计	
120	第四节 模块化系统设计实例	
	参考文献	121