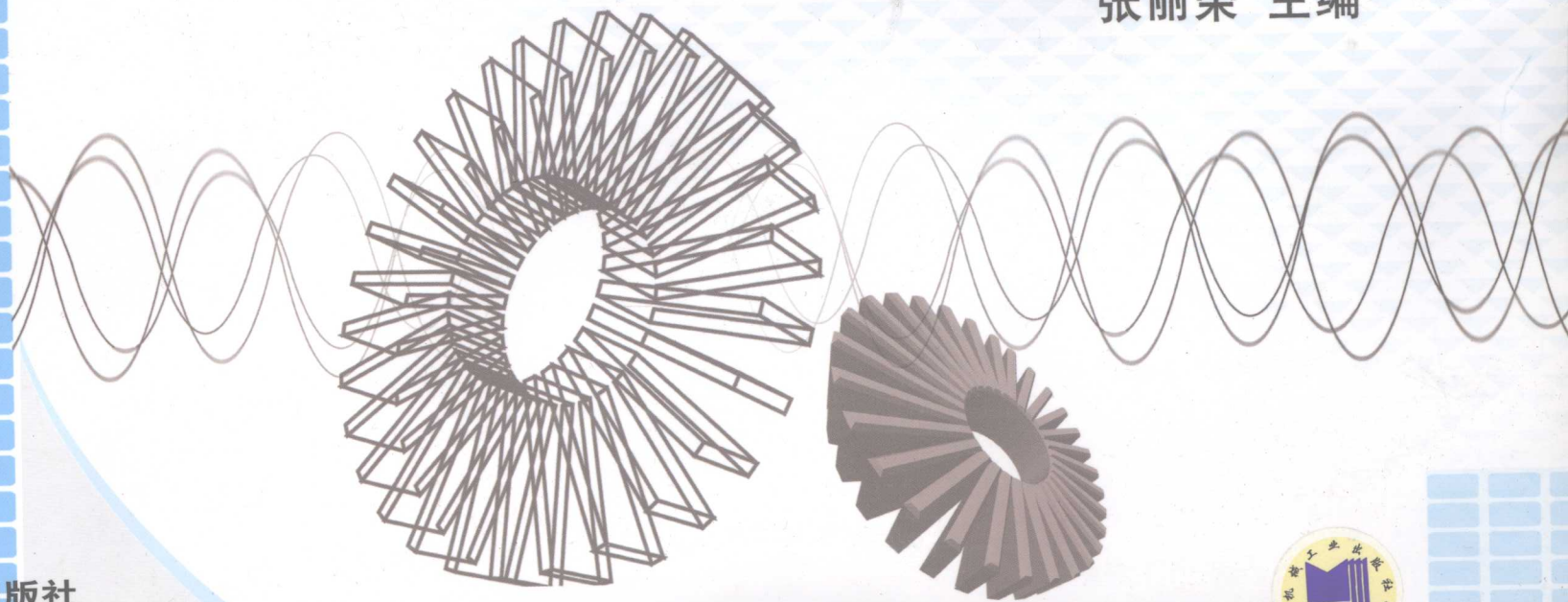




高职高专“十一五”机电一体化专业规划教材

机械制图习题集

张丽荣 主编



机械工业出版社
CHINA MACHINE PRESS



高职高专“十一五”机电一体化专业规划教材

机械制图习题集

张丽荣 主编



机械工业出版社

本习题集是张丽荣主编的《机械制图》一书的配套教材，全书共十章，主要内容有：制图的基本知识与基本技能、投影的基本知识、立体表面基本几何元素及基本体的投影、截切体与相贯体的投影、轴测图、组合体、机件的表达方法、标准件和常用件、零件图、装配图等。习题中所有图纸作业题均有详细的作业指导。

本习题集可作为高等职业技术学院、高等专科学校以及成人高等院校机械类各专业的制图教学用书，也可供其他相近专业和工程技术人员使用和参考。

图书在版编目 (CIP) 数据

机械制图习题集/张丽荣主编. —北京: 机械工业出版社, 2007. 8

高职高专“十一五”机电一体化专业规划教材.

ISBN 978-7-111-22207-1

I. 机… II. 张… III. 机械制图-高等学校: 技术学校-习题 IV. TH126-44

中国版本图书馆 CIP 数据核字 (2007) 第 131274 号

机械工业出版社 (北京市百万庄大街 22 号 邮政编码 100037)

策划编辑: 王海峰 责任编辑: 王德艳

封面设计: 马精明 责任印制: 李妍

保定市中国画美凯印刷有限公司印刷

2007 年 9 月第 1 版第 1 次印刷

260mm×184mm·8.5 印张·204 千字

0 001—6 000 册

标准书号: ISBN 978-7-111-22207-1

定价: 14.00 元

凡购本书, 如有缺页、倒页、脱页, 由本社发行部调换

销售服务热线电话: (010) 68326294

购书热线电话: (010) 88379639 88379641 88379643

编辑热线电话: (010) 68354423

封面无防伪标均为盗版

前 言

本习题集与张丽荣主编的《机械制图》教材配套使用。它是根据教育部最新制定的《高职高专工程制图教学基本要求（机械类专业）》和“机械工业机电类专业教材建设、编写会议”的基本精神，在广泛吸纳高职高专院校制图教学改革实践经验的基础上编写而成的。全书共十章，主要内容有：制图的基本知识与基本技能、投影的基本知识、立体表面基本几何元素及基本体的投影、截切体与相贯体的投影、轴测图、组合体、机件的表达方法、标准件和常用件、零件图、装配图等。习题中所有图纸作业题均有详细的作业指导。

本习题集可作为高等职业技术学院、高等专科学校以及成人高等院校机械类各专业的制图教学用书，也可供其他相近专业和工程技术人员使用和参考。

参加本习题集编写的有：平顶山工业职业技术学院张丽荣（编写第3、5、8章）；北京工业职业技术学院高慧（编写第1、2、4章）；山西机电职业技术学院黄向裕（编写第6、7、9、10章）。

本习题集由张丽荣任主编，黄向裕、高慧任副主编，由河南轻工学院刘申力教授主审，由河南高职高专图学会理事长张玉琴统稿。

本习题集在编写时参考了一些国内同类著作，在此特向有关作者致谢。

由于编者的水平所限，本习题集难免存在缺点和错误，敬请读者批评指正。

编 者

目 录

前 言	
第 1 章 制图的基本知识与基本技能	1
第 2 章 投影的基本知识	19
第 3 章 立体表面基本几何元素及基本体的投影	24
第 4 章 截切体与相贯体的投影	40
第 5 章 轴测图	56
第 6 章 组合体	61
第 7 章 机件的表达方法	75
第 8 章 标准件和常用件	94
第 9 章 零件图	103
第 10 章 装配图	116
参考文献	129

第 1 章 制图的基本知识与基本技能

1-1 字体练习

工程图样上的字体应做到：笔画清晰、字体工整、排列整齐、间隔均匀。

长仿宋字的书写要领是：横平竖直，注意起落，结构匀称、填满方格。

机 械 制 图 校 核 审 定 比 例 技 术 要 求 姓 名 材 料 班 级

□	□	□	□	□	□	□	□	□	□	□	□	□	□	□	□	□	□	□
□	□	□	□	□	□	□	□	□	□	□	□	□	□	□	□	□	□	□
□	□	□	□	□	□	□	□	□	□	□	□	□	□	□	□	□	□	□
□	□	□	□	□	□	□	□	□	□	□	□	□	□	□	□	□	□	□
□	□	□	□	□	□	□	□	□	□	□	□	□	□	□	□	□	□	□
□	□	□	□	□	□	□	□	□	□	□	□	□	□	□	□	□	□	□
□	□	□	□	□	□	□	□	□	□	□	□	□	□	□	□	□	□	□

班级： 学号： 姓名： 审阅：

1-1 字体练习 (续)

螺 钉 磨 轴 槽 杆 簧 件 管 序 号 其 余 旋 转 箱 阀 栓 钢 销

□	□	□	□	□	□	□	□	□	□	□	□	□	□	□	□	□	□	□	□
□	□	□	□	□	□	□	□	□	□	□	□	□	□	□	□	□	□	□	□
□	□	□	□	□	□	□	□	□	□	□	□	□	□	□	□	□	□	□	□
□	□	□	□	□	□	□	□	□	□	□	□	□	□	□	□	□	□	□	□
□	□	□	□	□	□	□	□	□	□	□	□	□	□	□	□	□	□	□	□
□	□	□	□	□	□	□	□	□	□	□	□	□	□	□	□	□	□	□	□
□	□	□	□	□	□	□	□	□	□	□	□	□	□	□	□	□	□	□	□
□	□	□	□	□	□	□	□	□	□	□	□	□	□	□	□	□	□	□	□

班级： 学号： 姓名： 审阅：

1-1 字体练习 (续)

A B C D E F G H I J K L M N O P Q R S T U V W X Y Z

□ □

□ □

□ □

a b c d e f g h i j k l m n o p q r s t u v w x y z

□ □

□ □

□ □

班级： 学号： 姓名： 审阅：

1-1 字体练习 (续)

0 1 2 3 4 5 6 7 8 9

□ □ □ □ □ □ □ □ □ □

□ □ □ □ □ □ □ □ □ □

□ □ □ □ □ □ □ □ □ □

□ □ □ □ □ □ □ □ □ □

□ □ □ □ □ □ □ □ □ □

□ □ □ □ □ □ □ □ □ □

□ □ □ □ □ □ □ □ □ □

□ □ □ □ □ □ □ □ □ □

0 1 2 3 4 5 6 7 8 9

□ □ □ □ □ □ □ □ □ □

□ □ □ □ □ □ □ □ □ □

□ □ □ □ □ □ □ □ □ □

□ □ □ □ □ □ □ □ □ □

□ □ □ □ □ □ □ □ □ □

□ □ □ □ □ □ □ □ □ □

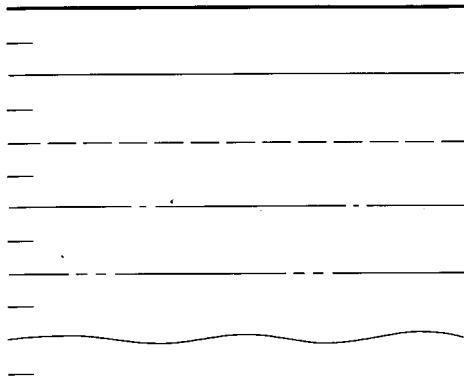
□ □ □ □ □ □ □ □ □ □

□ □ □ □ □ □ □ □ □ □

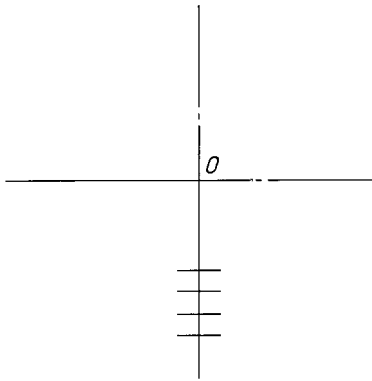
班级： 学号： 姓名： 审阅：

1-2 图线练习

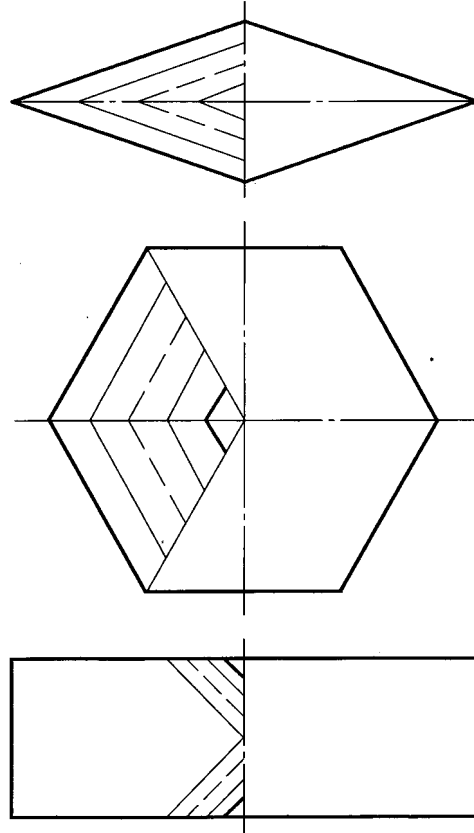
1. 在指定位置抄画各种类型的图线。



2. 以 O 为圆心，从大到小依次画出粗实线圆、细实线圆、细虚线圆、细单点画线圆。



3. 完成下列图形中左右对称的各种类型的图线。

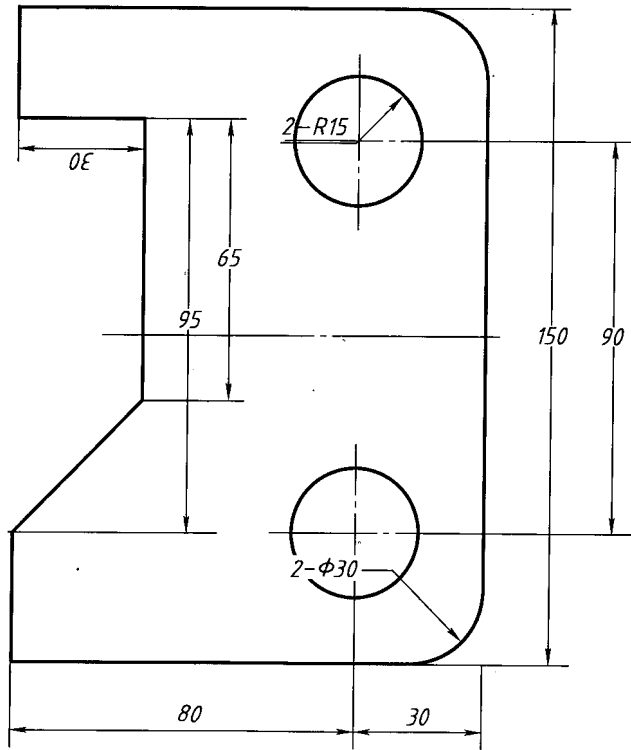


班级： 学号： 姓名： 审阅：

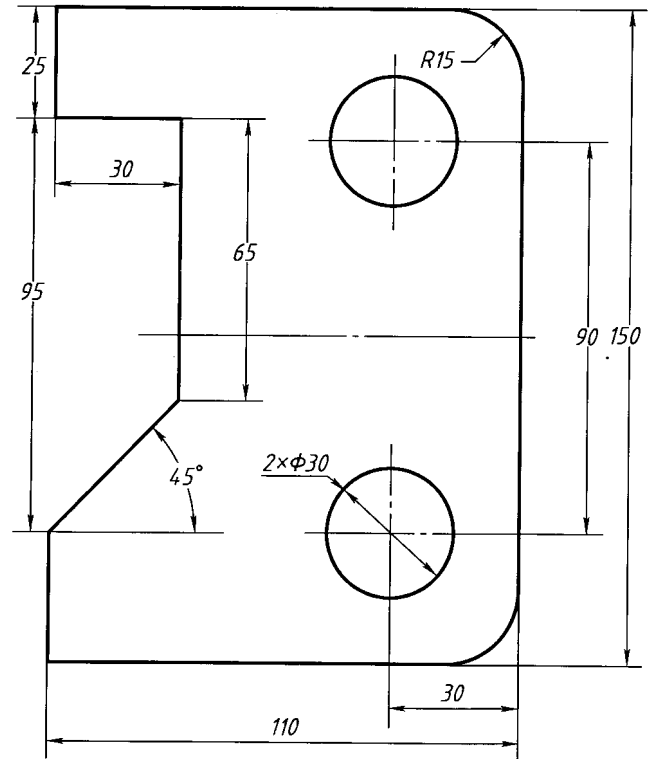
1-3 尺寸标注

1. 比较 (1) 图和 (2) 图, 指出 (1) 图中尺寸标注错误的地方。

(1)



(2)

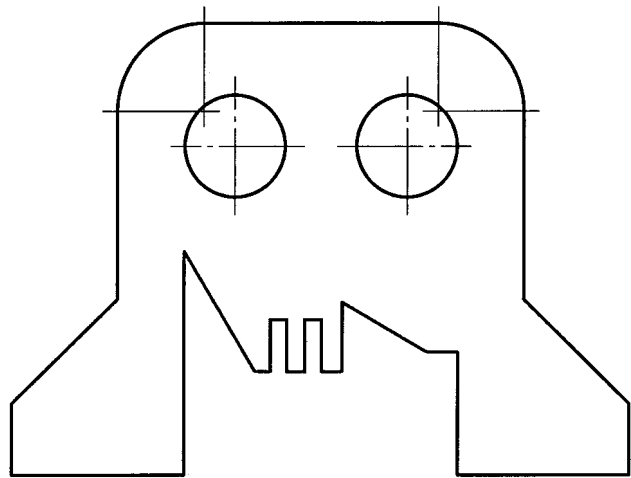


班级: 学号: 姓名: 审阅:

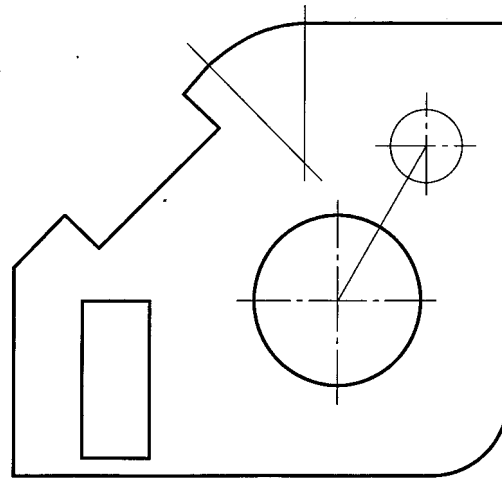
1-3 尺寸标注 (续)

2. 分别在下列两图中的正确位置标注出正确的尺寸。

(1)



(2)



班级：

学号：

姓名：

审阅：

作业指导

一、目的

熟悉图幅、图线、字体及图框、标题栏等制图标准，练习常用绘图工具的正确使用。

二、内容与要求

1) 选用 A4 图纸，竖放，比例 1:1，标注尺寸，图名为：线型练习。

2) 绘制出图框和标题栏，并按图例绘制出各种图线。

3) 严格遵守国标中有关制图的基本规定，做到字体工整，同类型的图线粗细、深浅一致。

三、作图步骤及提示

1) 首先鉴别图纸正反面，然后固定图纸。

2) 画底稿（用 2H 或 H 铅笔，一律用细实线）。先画出图框线及标题栏，再按图例尺寸作图。图面布置要均匀（要留出标注尺寸的地方），画同心圆时，应先画小圆后画大圆。底稿线要轻而细，作图要准确。

3) 检查底稿，修正错误，擦去多余图线，整理图面。

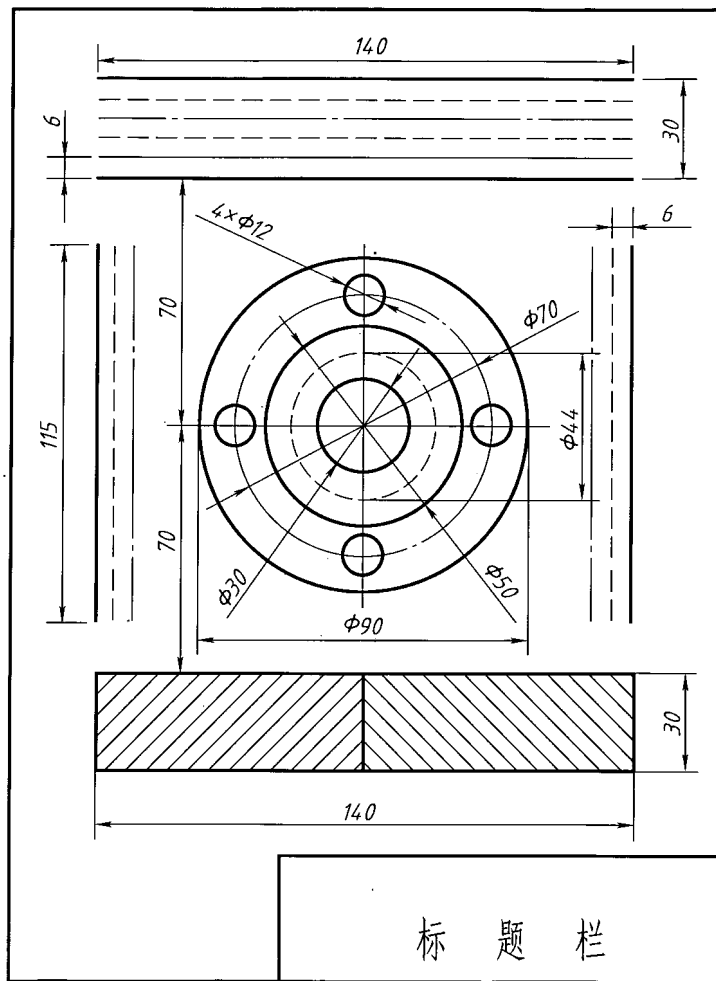
4) 描深图线（用 B 或 2B 铅笔）。按规定的线形描深粗线，从上到下描深水平方向的图线，从左到右描深垂直方向的图线，最后描深倾斜方向的图线。

5) 填写标题栏。要用长仿宋字字体，其中图名、校名用 10 号字，日期用 3 或 5 号字，其余均用 5 号字书写。

6) 在整个作图过程中，时刻都要注意图面整洁。

四、图例

见右图



班级：

学号：

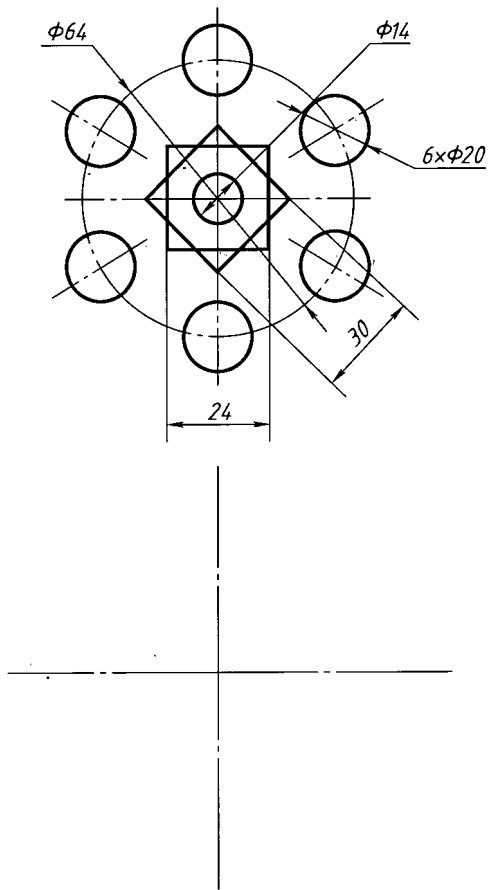
姓名：

审阅：

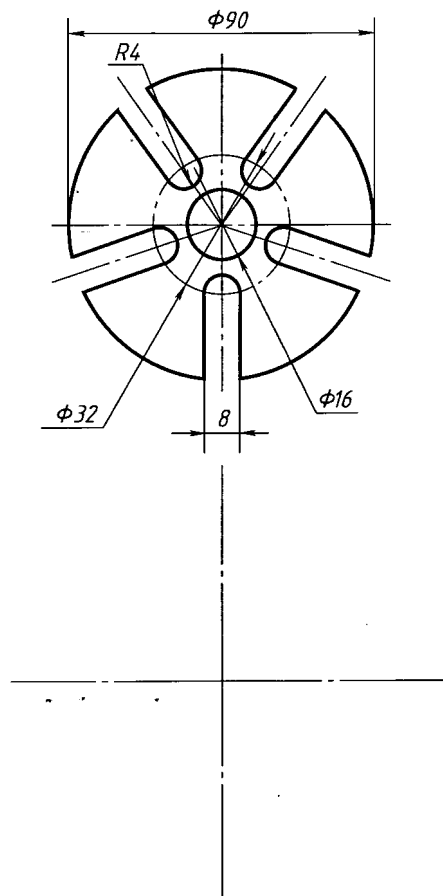
1-5 几何作图

1. 在指定位置处，根据图中尺寸抄绘下列图形（比例自定）。

(1)



(2)

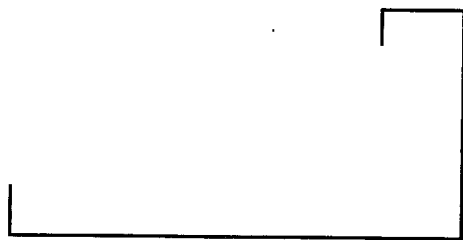
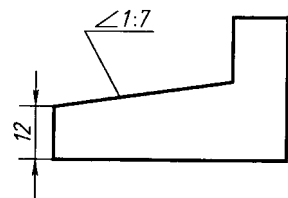


班级： 学号： 姓名： 审阅：

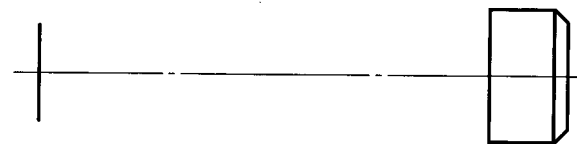
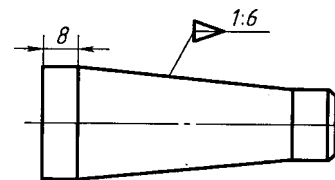
1-5 几何作图 (续)

2. 参照已给出的图形, 在指定位置处完成该图, 并标注尺寸, 比例 1:1。

(1)



(2)



班级: 学号: 姓名: 审阅: