

● 新专业规范

● 新基本要求

● 新课程体系

● 新教学内容



21世纪机械类课程系列教材

金属工艺学实习教材

□ 主编 刘新佳



高等教育出版社
Higher Education Press

21 世纪机械类课程系列教材

要點容內

金属工艺学实习教材

主 编 刘新佳

副主编 黄如林 卞建林

审 阅 姜银方

反盜 10 010 58581896/58581879 . 社

传 京 副主编 黄如林 卞建林 號 (CIP) 目 錄 五 井 國

E-mail 通 信 地 址 : 京 市 西 城 區 德 勝 門 外 街 10 號 主 持 編 寫 金 屬 工 藝 學 工 業 工 藝 院 金

高 等 教 育 出 版 社 打 击 盜 版 辦 公 室 2. 008 2

郵 政 編 碼 : 100011 12BN 978-7-04-023117-2

I . 金 . II . 刘 . III . 卞 . IV . TC - 42

购书请拨打电话:(010) 8118585 (010) 24-42

号 25235 第 (2007) 字 錄 號 CIP 部 件 圖 本 國 中

特 未 圖 錄 任 責

春 千 行 發 面 挂
夫 社 印 任 責

萃 惠 社 錄 任 責
錄 春 社 任 責

郵 宋 辭 任 責
社 王 社 任 責

81118285-010 總 發 行 所
800-810-0298 廣 告 服 務 熱 線
<http://www.hep.edu.cn> 網 址
<http://www.hep.com.cn>
<http://www.landaco.com> 網 上 訂 購
<http://www.landaco.com.cn>
<http://www.widedu.com> 廣 告 聯 係 處

2008 年 5 月 第 1 版
2008 年 5 月 第 1 次 印 刷
20.40 元 售 價

井 國 中 出 版 社 總 經 銷
址 址 北 京 市 西 城 區 德 勝 門 外 街 10 號 4 號
郵 政 編 碼 100011
總 經 銷 熱 線 010-28281000
發 行 所 北 京 市 印 刷 製 版 研 究 院 印 刷 廠
北 京 市 印 刷 製 版 研 究 院 印 刷 廠

本 冊 787 × 1092 1/16
印 張 17.2
字 數 450 000

高等教育出版社

號 3317-00

本 社 有 許 多 圖 書 報 刊 均 有 代 理 經 銷 處 如 欲 購 買 請 向 各 代 理 經 銷 處 洽 購

内容提要

本书以教育部最新颁布的《工程材料及机械制造基础课程教学基本要求》和《重点高等工科院校工程材料及机械制造基础系列课程改革指南》为依据,以实用、精炼为原则,以目前大多数工科院校金工实习的基本条件为基础,吸收了近几年金工实习教改的成果,根据工科类学生应掌握的机械制造过程的基本知识和扩大学生知识面的需要,以现代机械制造基本工艺为主线,阐述了成形加工与机械加工工艺的基本原理、基本方法和适用场合。全书共八章,分别介绍金属材料及热处理、铸造、锻压、焊接、机械加工、钳工、数控加工和特种加工等。书后附录为一套金工实习报告,以利于学生掌握和巩固已学知识。

本书可作为高等学校本科工程类专业学生教材,也可作为高等职业技术学校、高等专科学校相关专业的教材。

图书在版编目(CIP)数据

金属工艺学实习教材/刘新佳主编. —北京:高等教育出版社,2008.2

ISBN 978 - 7 - 04 - 023117 - 5

I. 金… II. 刘… III. 金属加工 - 工艺 - 实习 - 高等学校 - 教材 IV. TG - 45

中国版本图书馆 CIP 数据核字(2007)第 203326 号

策划编辑 宋 晓 责任编辑 杜惠萍 封面设计 于 涛 责任绘图 朱 静
版式设计 王艳红 责任校对 张 颖 责任印制 陈伟光

出版发行 高等教育出版社
社 址 北京市西城区德外大街 4 号
邮政编码 100011
总 机 010 - 58581000

经 销 蓝色畅想图书发行有限公司
印 刷 北京市白帆印务有限公司

开 本 787 × 1092 1/16
印 张 17.5
字 数 420 000

购书热线 010 - 58581118
免费咨询 800 - 810 - 0598
网 址 <http://www.hep.edu.cn>
<http://www.hep.com.cn>
网上订购 <http://www.landaco.com>
<http://www.landaco.com.cn>
畅想教育 <http://www.widedu.com>

版 次 2008 年 2 月第 1 版
印 次 2008 年 2 月第 1 次印刷
定 价 20.40 元

本书如有缺页、倒页、脱页等质量问题,请到所购图书销售部门联系调换。

版权所有 侵权必究

物料号 23117 - 00

前 言

本教材是为适应 21 世纪对培养高级工程技术人才的需要,以教育部颁布的《工程材料及机械制造基础课程教学基本要求》和重点高等工科院校《工程材料及机械制造基础系列课程改革指南》中金工实习课程改革参考方案为依据编写的,并有所突破,以保证教材的适用性。

本教材在教学内容的选择上本着实用、精炼的原则,以目前大多数工科院校金工实习的基本条件为依据,以介绍机械制造过程中的材料选用、毛坯生产、机械加工的基本理论和方法为主,既包括传统的加工方法,又吸收了生产实践中广泛应用的新技术、新工艺(如数控加工),以体现机械制造的发展方向,同时保证教材内容的科学性、继承性和相对的稳定性。本教材未纳入一些目前大多数院校尚不具备实习条件的内容,如非金属材料及其成形等,以减少教材篇幅。

结合金工实习内容开设金工实验在江南大学已有多年实践。教学实践表明,这一教改的新成果有益于提高教学质量和教学效能。为此,在每一个工种的实习内容中都建议进行若干实验,以丰富实习的内容和形式,缓解可能存在的实习时人机比不足的矛盾,并对减少实习消耗有很大好处。

本教材简明扼要、图文并茂,以工艺方法为主线,作比较具体的介绍,并适当深入浅出地讲述相关工艺知识,使学生不仅知其然,也能初步知其所以然,为后继课程的学习建立必要的工程概念、工程意识。

教材后配套有金工实习报告,在教材的基础上增加了一些扩展知识,使学生在每一工种实习结束后不仅能学有所思,复习、巩固所获知识与能力,完善学习过程,还能扩展知识面。

本书可作为高等学校本科工程类专业的教材,也可作为高等职业技术学校、高等专科学校相关专业的教材。

本书由江南大学机械工程学院组织编写,刘新佳任主编,黄如林、卞建林任副主编,俞盛、汪群、袁艳玲、赵富惠、张红蔚、沈坚参加编写。江苏大学机械工程学院姜银方教授审阅,并提出了许多宝贵意见,对此表示衷心的感谢。

编写过程中参阅了部分国内外相关教材、科技著作及论文(详见参考文献),在此向资料作者表示深切的谢意!

由于编者学识所限,书中错误和不妥之处在所难免,敬请读者批评指正。

编者

2007 年 8 月

郑重声明

高等教育出版社依法对本书享有专有出版权。任何未经许可的复制、销售行为均违反《中华人民共和国著作权法》，其为人将承担相应的民事责任和行政责任，构成犯罪的，将被依法追究刑事责任。为了维护市场秩序，保护读者的合法权益，避免读者误用盗版书造成不良后果，我社将配合行政执法部门和司法机关对违法犯罪的单位和个人给予严厉打击。社会各界人士如发现上述侵权行为，希望及时举报，本社将奖励举报有功人员。

反盗版举报电话：(010)58581897/58581896/58581879

传 真：(010)82086060

E-mail: dd@hep.com.cn

通信地址：北京市西城区德外大街4号

高等教育出版社打击盗版办公室

邮 编：100011

购书请拨打电话：(010)58581118

目 录

绪论	1	3.1.2 锻坯的加热和锻件的冷却	48
1 金属材料及热处理	3	3.2 锻造方法	49
1.1 金属材料的力学性能	3	3.2.1 自由锻	49
1.1.1 强度与塑性	3	3.2.2 胎模锻	55
1.1.2 硬度	5	3.2.3 模锻	56
1.1.3 冲击韧度	5	3.3 板料冲压	57
1.2 金属的晶体结构与结晶	5	3.3.1 冲压设备及模具	57
1.2.1 金属的晶体结构	5	3.3.2 冲压基本工序	60
1.2.2 金属的结晶	6	4 焊接	62
1.2.3 合金的结构	7	4.1 焊接工艺基础	62
1.3 铁碳合金相图	8	4.1.1 焊接冶金过程	62
1.3.1 铁碳合金中的基本组织	8	4.1.2 焊接接头的组织与性能	62
1.3.2 铁碳合金相图分析	9	4.1.3 焊接应力与变形	63
1.3.3 典型合金的平衡结晶过程分析	10	4.1.4 焊缝标注方法	66
1.4 钢的热处理	11	4.1.5 焊件常见缺陷	67
1.4.1 钢的热处理的基本原理	11	4.2 焊接方法	68
1.4.2 钢的热处理的基本工艺	13	4.2.1 手工电弧焊	68
1.4.3 碳钢热处理实验	15	4.2.2 气焊与气割	74
1.5 常用金属材料	18	4.2.3 其他焊接方法	76
1.5.1 常用金属材料的分类及牌号	18	5 机械加工	79
1.5.2 常用金属材料的选用	23	5.1 机械切削加工基础知识	79
1.5.3 钢铁材料常用鉴别方法	24	5.1.1 切削运动与切削用量	79
2 铸造	27	5.1.2 常用量具及其使用方法	80
2.1 铸造工艺基础	27	5.1.3 零件加工质量及检测	83
2.1.1 合金的铸造性能	27	5.2 车削加工	85
2.1.2 常用合金铸件的生产	28	5.2.1 车削加工的概述	85
2.1.3 铸件常见缺陷	31	5.2.2 车床与车刀	85
2.2 铸造方法	32	5.2.3 车削的基本工序	97
2.2.1 砂型铸造	32	5.2.4 典型零件的车削加工	109
2.2.2 特种铸造	43	5.3 铣削	111
2.2.3 铸造方法的选择	45	5.3.1 铣削加工的概述	111
3 锻压	46	5.3.2 铣床与铣刀	113
3.1 锻压工艺基础	46	5.3.3 铣削的基本工序	116
3.1.1 金属的塑性变形	46	5.3.4 齿轮齿形的加工	117
		5.4 刨削	119

5.4.1	刨削加工概述	119	7.2.1	数控车床的坐标系	170
5.4.2	刨床与刨刀	120	7.2.2	零件程序的结构	172
5.4.3	刨削的基本工序	126	7.2.3	数控车削编程步骤与数控车削加工切削用量的选择	173
5.5	磨削	128	7.2.4	华中世纪星 HNC-21T 数控车床的程序编制	174
5.5.1	磨削加工的概念	128	7.2.5	数控车床的操作	182
5.5.2	磨床与砂轮	129	7.2.6	数控车床加工实例	185
5.5.3	磨削的基本工序	134	7.3	数控铣削	187
6	钳工	137	7.3.1	数控铣床的坐标系	187
6.1	钳工的概念	137	7.3.2	数控铣削编程步骤与数控铣削加工切削用量的选择	188
6.2	划线	137	7.3.3	华中世纪星 HNC-21M 数控铣床的程序编制	188
6.2.1	划线的作用和种类	137	7.3.4	华中世纪星 HNC-21M 数控铣床的操作	193
6.2.2	划线工具	138	7.3.5	数控铣床加工实例	194
6.2.3	划线基准	140	8	特种加工	198
6.2.4	划线的操作	141	8.1	特种加工的概念	198
6.3	锯削	142	8.2	电火花成形加工(EDM)	199
6.3.1	手锯	142	8.2.1	电火花成形加工的基本原理	199
6.3.2	锯削的操作	143	8.2.2	电火花成形加工必须具备的条件	200
6.4	锉削	144	8.2.3	电火花成形加工的特点	200
6.4.1	锉刀的材料及构造	144	8.2.4	影响电火花加工精度的主要因素	200
6.4.2	锉刀种类的选择	145	8.2.5	电火花加工的典型机床	201
6.4.3	锉削操作	146	8.3	电火花线切割加工(WEDM)	201
6.4.4	锉削方法	147	8.3.1	电火花线切割加工的原理	201
6.5	孔及螺纹的加工	148	8.3.2	电火花线切割加工的主要特点	202
6.5.1	钻床的种类	148	8.3.3	影响电火花线切割加工的主要因素	202
6.5.2	钻头与钻孔的方法	150	8.3.4	电火花线切割加工的应用范围	202
6.5.3	扩孔和铰孔	152	8.3.5	电火花线切割加工机床	203
6.5.4	铰孔及铰端面	153	8.4	电化学加工	203
6.5.5	攻螺纹和套螺纹	154	8.4.1	电化学加工的原理	204
6.6	机械的装配和拆卸	156	8.4.2	电化学加工的特点	204
6.6.1	基本元件的装配	156	8.4.3	电化学加工设备及其组成部分	205
6.6.2	组件的装配	160	8.5	激光加工(LBM)	205
6.6.3	对装配工作的要求	162	8.5.1	激光加工的原理	205
6.6.4	对拆卸工作的要求	162	8.5.2	激光加工的特点	205
6.7	典型零件的钳工加工	162	8.5.3	激光加工的基本设备及其组成	206
6.7.1	六角螺母的加工	162			
6.7.2	手锤的加工	164			
7	数控加工	167			
7.1	数控加工的概念	167			
7.1.1	数控机床的概念	167			
7.1.2	数控机床的加工特点	169			
7.2	数控车削	170			

8.6 激光快速成形技术简介	206	附录 金工实习报告	211
8.6.1 引言	206	参考文献	269
8.6.2 几种典型的激光快速成形技术	207		
8.6.3 快速成形技术的特点	208		

绪 论

人类社会生活的各个方面几乎都离不开机械设备。作为工科专业的学生,毕业后无论从事机械设计与制造工作,还是进行机械设备的使用与维护,只要与机械设备打交道都需要具备机械方面的基础知识、基本技能。金工实习是机械制造各主要工种的实习,即机械制造基础性、综合性的工程实践课程,是工科各专业学生的必修课。

任何机器或设备,如车床和计算机,都是由相应的零件装配而成的。只有制造出符合要求的零件,才可能装配出合格的机器设备。有的零件可以直接用铸造、锻造、冲压、焊接等方法制成。大多数零件则是用上述方法制成毛坯,然后用机械加工(车、铣、刨、磨、钳、数控加工等)或特种加工的方法,添加或去除部分材料,使之具有符合要求的尺寸、形状、相对位置和表面质量。为了便于切削加工或满足使用性能,有的零件还需要在毛坯制造和机械加工过程中穿插不同的热处理工序。所有零件在加工过程中,都需要经过一次或多次检测,以便剔除不合格的零件。

铸造是熔融金属液的凝固成形;锻压是金属的塑性成形;焊接是金属的连接成形;热处理是金属的整体改变性能或表面增强。这些成形方法统称为金属的热加工。机械加工及钳工是金属的去除成形,称为金属的冷加工。各种加工方法之间有机联系在一起,并且互相竞争。一种加工方法的出现、改进和提高,必然影响其他加工方法的应用,影响整个加工过程。

金工实习使学生初步接触工程实际,对机械制造过程有一个较为完整的感性认识,为学习有关的后续课程和将来从事相关的技术工作,打下一定的实践基础。“工程图学”要求零件尺寸的标注要完整、准确、合理。“完整”、“准确”容易理解,而“合理”就难懂了。通过金工实习,同学们从加工的实际操作中体会何谓“合理”。金工实习中,要仔细观察车床的传动系统,了解带传动、齿轮传动、齿轮齿条传动、丝杠螺母传动、蜗轮蜗杆传动,对学习机械设计基础很有帮助;还要认识机械加工工艺文件,了解机械加工工艺流程,观察机床夹具使用情况,可以为学习工程材料、机械制造基础及机械类专业课程打基础。对非机械类专业的工程技术人员而言,要更新工艺流程,要改变生产工艺,要革新生产设备都需要机械方面的基本知识,需要与机械类工程技术人员进行交流与合作。发明创造需要物化,推出具体的产品才能产生经济效益和社会效益。在气缸镗床生产出来之前的八十多年,并没有真正产生由瓦特发明蒸汽机所带来的第一次工业革命。对机械类专业的学生而言,金工实习就更重要了。

另一方面,工科院校培养的工程技术人员,都应该接受工程师的基本技能训练。作为 21 世纪的工程技术人员,应起码具备十个方面的基本工程意识:市场意识、质量意识、安全意识、群体意识、环境意识、社会意识、经济意识、管理意识、创新意识、法律意识。而金工实习不但让学生学到了知识和技能,还在工程素质的诸方面(如质量、安全、群体、经济、管理等)赋予学生以感性认识的学习平台。作为学生,每学完一门课程,都要进行考核,满 60 分即视为合格(及格)。而在实际生产中,满 100 分才能视为合格。一个零件的所有尺寸中,哪怕只有一个尺寸不合格,也不能判它为合格件。整台机器设备中,哪怕有一个零件不合格,都可能影响它的工作。所有零件都合

格,哪怕是装配过程中有一个微小的疏漏,也可能影响工作的正常开展。20世纪末,我国有一次发射澳星遭到失败就是一个典型的例子。

通过金工实习,应达到如下要求:

(1) 了解常用金属材料的分类、牌号、性能及选用原则,建立金属热处理的概念。

(2) 了解现代机械制造的一般过程和基本知识,熟悉机械零件的常用加工方法(它们的特点,适用场合,所能获得的加工质量等)及其所用的主要设备和工具(它们的结构、原理、操作方法等),并具有初步操作技能。

(3) 对简单零件初步具有选择加工方法和进行工艺分析的能力,在主要工种方面应具备独立完成简单零件加工制造的实践能力。

(4) 接受基本工程素质教育。在劳动观念、质量和经济观念、理论联系实际和科学作风等工程技术人员应具备的基本素质方面得到培养和锻炼。

金工实习的安全规程:

(1) 进入车间实习,必须穿工作服或紧身服,袖口要扎紧。不得穿凉鞋、拖鞋、裙子,戴围巾进车间。女同学必须戴工作帽,将长发或辫子纳入帽内。

(2) 操作时,头不能靠工件太近,以防切屑或其他物件飞入眼中或撞伤面部。热加工应按规定戴防护眼镜、防护面罩、穿劳保皮鞋、戴劳保手套等。

(3) 手、身体或其他物件不能靠近正在旋转的机械,如V带、带轮、齿轮等。热加工实习不得用手触摸加热后待冷却的零件。

(4) 严禁在车间内追逐、打闹、喧哗。走路要当心。

(5) 未经同意不准动用、扳动、启动非自用设备及其电闸、电门和防护器材。

(6) 启动电钮前必须注意前后、左右是否有人或物件碍事,若有人必须通知对方,有物件必须搬开后方可启动电钮。

(7) 夹具、工件、刀具必须装夹牢固后才能开车,以防飞出伤人。

(8) 不可用手直接清除切屑,应用专用钩子或其他物件清除。

(9) 工、夹、量具应放在适当的位置,以免损坏。

(10) 操作时必须思想集中,不准与别人谈话、阅读书刊、背诵外文单词和收听广播等。

(11) 现场教学和参观时,必须服从组织安排,注意听讲,不得随意走动。

(12) 实习结束后,要清理好自己操作的机床、设备及周围的卫生。

实习纪律:

(1) 严格遵守各工种的安全操作规程(进了实习车间之后,各工种指导老师都会分别详细介绍),确保人身安全和设备安全。

(2) 应尊重实习指导人员,虚心学习。

(3) 在遵守《大学生日常行为规范》的同时,还必须遵守实习工厂的规章制度。做到不迟到、不早退、不旷工、不脱岗、不窜岗,维护并保持实习场地的环境卫生,做到文明实习。

(4) 实习期间带好教材、笔记本等,及时做好记录,按时完成金工实习报告。

金属材料及热处理

1.1 金属材料的力学性能

金属材料是工程上使用最为广泛的一类材料。它被广泛使用的主要原因是由于其具有良好的力学性能。金属在外力(载荷)作用下表现出来的性能称为金属力学性能。常用的金属力学性能指标有强度与塑性、硬度、冲击韧度、疲劳强度等。

1.1.1 强度与塑性

强度是指金属材料在外力作用下抵抗变形和断裂的能力。常用的金属材料强度指标有弹性极限、屈服强度和抗拉强度等。

塑性是指金属材料在外力作用下能够产生永久变形而不破坏的能力。常用的塑性指标有断后伸长率和断面收缩率。

金属材料常用的强度和塑性指标是通过拉伸试验测定的。其过程为:将被测金属材料制成标准拉伸试样(图 1-1),在拉伸试验机上夹紧试样两端,缓慢地对试样施加轴向拉伸力,使试样被逐渐拉长,最后被拉断。通过试验可以得到拉伸力 F 与试样伸长量 ΔL 之间的关系曲线(拉

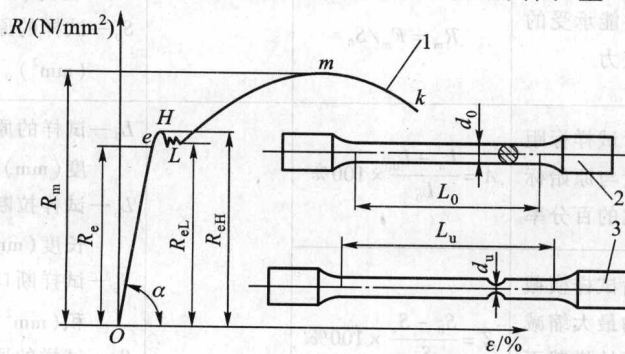


图 1-1 拉伸试样与拉伸曲线


1—低碳钢拉伸曲线; 2—拉伸试样; 3—拉断后的试样

伸曲线)。为消除试样几何尺寸对试验结果的影响,将拉伸试验过程中试样所受的拉伸力转化为试样单位面积上所受的力(应力),用 R 表示,即 $R = F/S_0$ (N/mm^2 或 MPa);试样伸长量转化为试样单位长度上的伸长量(应变),用 ε 表示,即 $\varepsilon = \Delta L / L_0$,从而得到 $R - \varepsilon$ 曲线(图 1-1),其形状与 $F - \Delta L$ 曲线完全一致。

拉伸曲线中, Oe 段为直线,即在应力不超过 R_e 时,应力与应变成正比关系,此时,将外力去除后,试样将恢复到原来的长度。这种能够完全恢复的变形称为弹性变形;当应力超过 R_e 后,试样的变形不能完全恢复而产生永久变形,这种永久变形称为塑性变形。当应力增大至 H 点后,曲线呈近似水平直线状,即应力不增大而试样伸长量在增加,这种现象称为屈服。屈服后试样产生均匀的塑性变形,应力增大到 m 点后,试样产生不均匀的塑性变形,即试样发生局部直径变细的“颈缩”现象。至 k 点时,试样在颈缩处被拉断。

通过对拉伸曲线的分析,可以直接在曲线上读出一系列强度指标,并可根据试验结果计算出塑性指标值。通过拉伸试验得到的常用的强度和塑性指标见表 1-1。

表 1-1 通过拉伸试验得到的金属材料的强度和塑性指标

名称	含义	计算公式	单位	符号含义	应用
强度	弹性极限	$R_e = F_e/S_0$	N/mm^2 或 MPa	F_e —试样完全弹性变形时所能承受的最大载荷(N);	弹性元件选材的依据
	上屈服强度	$R_{eH} = F_{eH}/S_0$		F_{eH} —试样发生屈服而力首次下降前承受的最大载荷(N);	
	下屈服强度	$R_{eL} = F_{eL}/S_0$		F_{eL} —试样发生屈服时承受的最小载荷(N);	大部分塑性材料选材的主要依据
	条件屈服强度	$R_{0.2} = F_{0.2}/S_0$		$F_{0.2}$ —试样产生 0.2% 塑性变形时的拉力(N);	
	抗拉强度	$R_m = F_m/S_0$		F_m —试样所受的最大拉力(N); S_0 —试样的原始截面积(mm^2)。	
塑性	断后伸长率	$A = \frac{L_u - L_0}{L_0} \times 100\%$		L_0 —试样的原始标距长度(mm); L_u —试样拉断后的标距长度(mm);	塑性成形件选材的主要依据
	断面收缩率	$Z = \frac{S_0 - S_u}{S_0} \times 100\%$		S_u —试样断口处的截面积(mm^2); S_0 —试样的原始截面积(mm^2)。	

1.1.2 硬度

硬度是指材料局部抵抗硬物压入其表面的能力,是表征材料性能的一个综合参量。生产中常用压入法测量金属材料的硬度,此时,硬度的物理意义是指材料表面抵抗比它更硬的物体局部压入时所引起的塑性变形能力。金属材料常用的硬度指标有布氏硬度、洛氏硬度等。

1.1.2.1 布氏硬度

布氏硬度试验是以一定的载荷 F 将直径为 D 的硬质合金球压入试样表面,保持规定时间后卸载,以压痕的单位面积上所受的力作为布氏硬度值,用符号 HBW 表示(图 1-2)。由于 F 和 D 的值都是确定的,试验时测出压痕直径 d 后,查表即可确定布氏硬度值。布氏硬度试验的上限为 650 HBW。

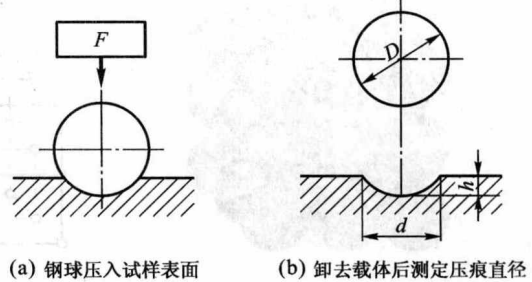


图 1-2 布氏硬度试验原理图

1.1.2.2 洛氏硬度

洛氏硬度是以一定的载荷将压头(钢球或金刚石圆锥)压入试样表面,以压痕深度表示洛氏硬度值,其值可以从硬度计上直接读出。采用不同的压头和载荷的配合可以得到 HRA、HRB、HRC 等不同的标尺。其中最常用的是 HRC,压头为顶角 120° 的金刚石圆锥体(图 1-3),试验载荷为 1 471 N,适用于测定硬度较高的金属材料的硬度。

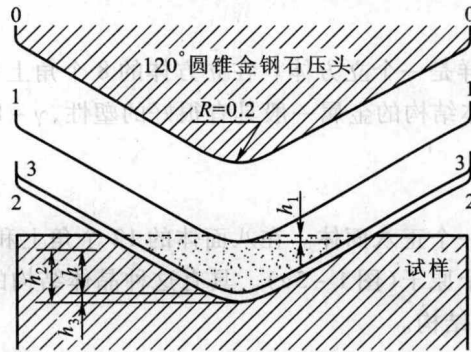


图 1-3 洛氏硬度试验

1.1.3 冲击韧度

冲击韧度是指材料在冲击载荷作用下抵抗断裂的能力。常用摆锤冲击试验方法来测定,多以试样受冲击断裂时,断裂面上所受的冲击吸收功 A_k 表示。

1.2 金属的晶体结构与结晶

1.2.1 金属的晶体结构

原子呈规则排列的固体称为晶体。在通常凝固条件下得到的固态金属都是晶体。

为便于研究金属内部原子排列的规律性,可以把原子看成是一个个刚性的小球(图 1-4a),用一些假想线把原子中心连起来得到的能够反映晶体中原子排列规律的空间格子称为晶格(图 1-4b)。从晶格中取出的能够代表晶格结构的最小几何单元称为晶胞(图 1-4c)。晶格可以看作由晶胞堆砌而成的,所以可以通过晶胞中原子排列的情况来描述晶体结构。

金属晶体中常见的晶体结构有体心立方晶格、面心立方晶格和密排六方晶格三种类型。

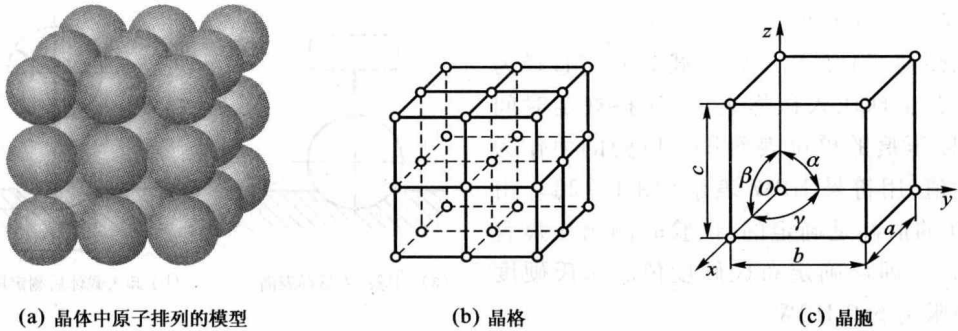


图 1-4 晶体中原子的排列

1. 体心立方晶格

体心立方晶格的晶胞为一个立方体。在立方体的 8 个角上各有一个原子,在立方体的中心还有一个原子(图 1-5a)。具有这种晶体结构的金属一般具有较高的强度和较好的塑性,Cr, Mo, W, V 和 α -Fe 等 30 余种金属元素具有这种晶体结构。

2. 面心立方晶格

面心立方晶格的晶胞同样是一个立方体。在立方体的 8 个角上和 6 个面的中心各有一个原子(图 1-5b)。具有这种晶体结构的金属一般具有很好的塑性, γ -Fe, Au, Ag, Cu, Al 和 Ni 等 20 余种金属元素具有这种结构。

3. 密排六方晶格

密排六方晶格的晶胞为一个正八面体。在八面体的 12 个角上和上、下底面中心各有一个原子,在上、下底面之间还有三个原子(图 1-5c)。具有这种晶体结构的金属一般塑性较差,Zn, Mg 等 10 余种金属元素具有这种结构。

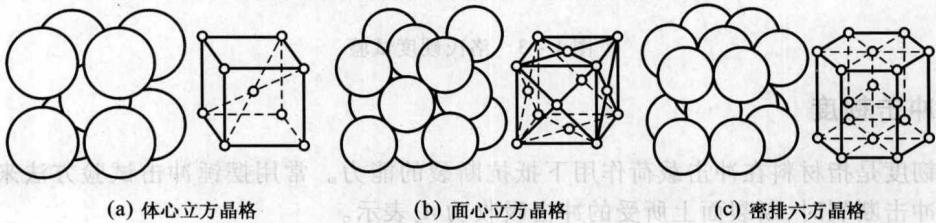


图 1-5 常见金属晶格类型

1.2.2 金属的结晶

金属由液态转变成固体晶态的过程称为结晶。广义地讲,结晶就是由原子从一种排列状态(规则或不规则)转变为另一种规则排列状态的过程。研究表明,金属的结晶过程是通过晶核的

形成(形核)和晶核的长大两个交错重叠的过程进行的(图1-6)。当温度下降到一定程度后,在液态金属中形成晶核。晶核形成以后,不断吸附周围液态金属中的原子到它的表面并使原子按一定的规律排列起来,使晶核以这种方式不断地长大。与此同时,在液态金属中又有新的晶核形成并不断长大,直到液态金属完全消失而得到由很多多边形小晶体组成的金属晶体。其中的小晶体称为晶粒。晶粒之间的交界面称为晶界。这种由许多小的晶粒组成的金属晶体称为多晶体。除非特别制造,正常结晶条件下得到的金属晶体都是多晶体。

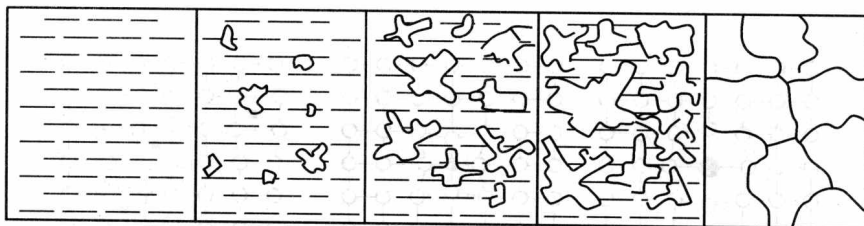
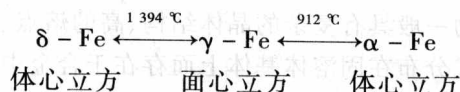


图1-6 金属的结晶过程

在铸造实习时,利用休息时间观察NaCl的结晶过程。

多数金属在结晶后,晶格类型都保持不变。有些金属则在外界条件(温度、压力)改变后晶体结构还会发生变化。这种随外界条件的变化而发生晶体结构变化的现象称为同素异构转变。纯铁具有典型的同素异构转变现象:



铁的这种同素异构转变具有重要的工程意义。它是钢的热处理的基础。

1.2.3 合金的结构

合金是由两种或两种以上的金属元素和金属元素或非金属元素通过熔炼、烧结或其他方法结合而成的具有金属特性的新物质。常用的碳钢即是由铁和碳构成的合金。黄铜是由铜和锌构成的合金。合金材料由于可以通过改变组成元素的种类或比例,使力学性能可以在很大范围内变化,故具有比纯金属更广泛的用途。

组成合金的最基本单元称为组元,简称元。多数情况下,组元多为元素,如黄铜中的铜和锌,但在所研究的范围内能稳定存在的化合物也可以看成组元。合金按组元的多少分为二元合金、三元合金等。

合金内部具有相同的化学成分、相同的晶体结构,并与其他部分以界面分开的均匀组成部分称为相。如纯金属在液态或固态下为均匀的液体或固体,即呈单相状态。而在结晶过程中,则液、固相共存,呈两相状态。由于组元之间的相互作用,合金可以呈单相,也可能呈多相状态。

根据合金各组元相互作用的不同,合金的相结构有固溶体和金属化合物两种。

1. 固溶体

组成合金的组元之间相互作用形成的、在一个组元的晶格中包含有另一个组元原子的新相称为固溶体。固溶体中,晶体结构保持不变的组元称为溶剂,另一组元称为溶质。

根据溶质元素的原子在溶剂中分布的不同,固溶体分为置换固溶体和间隙固溶体两类。形成置换固溶体时,溶剂晶格结点上的部分原子的位置被溶质原子占据(图1-7a、b);形成间隙固

溶剂时,溶质元素的原子不占据溶剂晶格结点的位置而分布在晶格间隙中(图 1-7c),溶质在固溶剂中所占的质量分数或原子分数称为溶解度。根据溶解度的不同,固溶剂分为有限固溶剂和无限固溶剂两类。多数固溶剂的溶解度都是有限的。

当合金的组元之间形成固溶剂时,随着溶质元素原子的溶入,溶剂晶格会发生畸变(晶格的撑开或收拢),使固溶剂的强度和硬度升高,这种现象称为固溶强化。固溶强化是强化金属材料(尤其是有色金属)的重要途径之一。但由于固溶强化的效果有限,固溶剂一般作为合金的基体存在。

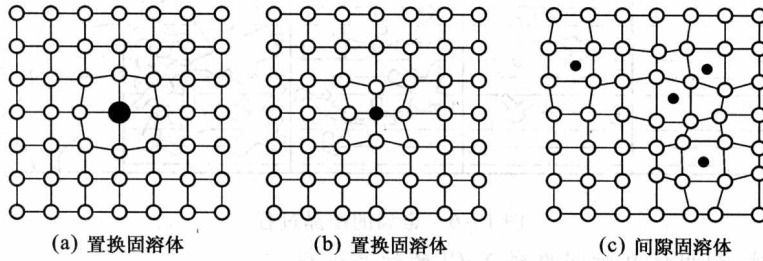


图 1-7 固溶剂结构及其晶格畸变

2. 金属化合物

合金的组元之间相互作用而形成的与各组元晶体结构均不相同的,且具有金属特性的新相称为金属化合物。金属化合物一般具有复杂的晶体结构、高的熔点、高的硬度和很大的脆性。金属化合物一般以强化相的形式分布在固溶剂基体上而存在于合金中。

1.3 铁碳合金相图

以铁、碳为基本组元构成的二元合金称为铁碳合金,常用的碳钢和铸铁即属此类。

1.3.1 铁碳合金中的基本组织

铁碳合金中基本组织的定义、性能见表 1-2。

表 1-2 铁碳合金中的基本组织

名称	符号	定义	$w_c/\%$	性能
铁素体	F	碳在 α -Fe 中的间隙固溶体	≤ 0.0218	高的塑性和韧性
奥氏体	A	碳在 γ -Fe 中的间隙固溶体	≤ 2.11	高塑性、低硬度和强度
渗碳体	Fe_3C	具有正交点阵的铁与碳的间隙化合物	6.69	硬而脆
珠光体	P	共析反应形成的铁素体和渗碳体的机械混合物	0.77	较高的强度和硬度,塑性较差
莱氏体	高温莱氏体	共晶反应形成的奥氏体和渗碳体的机械混合物	4.3	硬而脆
	低温莱氏体	高温莱氏体进一步分解后形成的由珠光体和渗碳体组成的混合物		

1.3.2 铁碳合金相图分析

铁碳合金相图是表示在缓慢冷却条件下,合金成分、温度和所存在的相、组织或状态之间关系的图形。由于 $w_c > 6.69\%$ 的铁碳合金的脆性极大,没有实用价值,所以我们只对 $w_c \leq 6.69\%$ 的 Fe - Fe₃C 部分进行研究。为研究方便起见,对相图上一些不影响相图应用价值的部分进行简化(图 1-8),相图上的各主要特性和特性线的含义分别见表 1-3 和表 1-4。

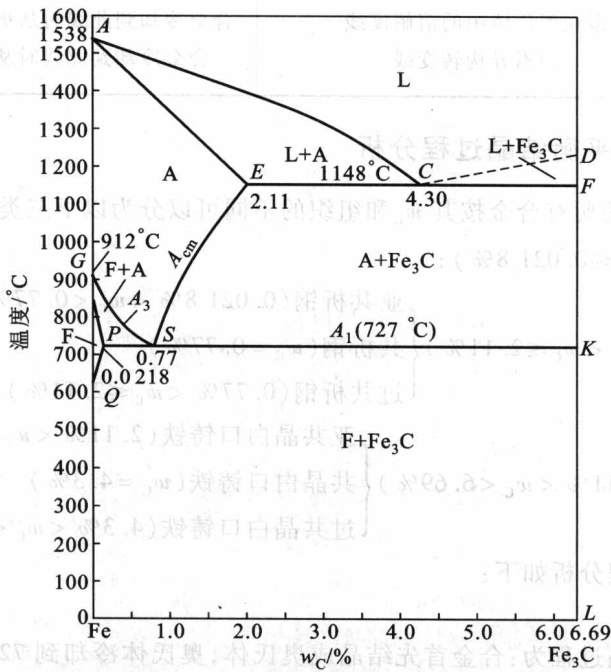


图 1-8 简化后的 Fe - Fe₃C 相图

表 1-3 Fe - Fe₃C 相图中各特性点的温度、碳的质量分数及含义

点的符号	温度/ °C	w _c /%	说明
A	1 538	0	纯铁熔点
C	1 148	4.30	共晶点, L _c → A _e + Fe ₃ C
D	1 227	6.69	渗碳体熔点
E	1 148	2.11	碳在 γ - Fe 中的最大溶解度
F	1 148	6.69	渗碳体成分点
G	912	0	α - Fe → γ - Fe 同素异构转变点(A ₃)
K	727	6.69	渗碳体成分点
P	727	0.021 8	碳在 α - Fe 中的最大溶解度
S	727	0.77	共析点, A _s → F _p + Fe ₃ C