



普通高等教育“十一五”国家级规划教材
PUTONG GAODENG JIAOYU SHIYIWU GUOJIAJI GUIHUA JIAOCAI

FADIANCHANG
DIANQI BUFEN

发电厂 电气部分

姚春球 编



中国电力出版社
<http://jc.cepp.com.cn>

自动控制理论(第四版)
自动控制理论(第三版)
自动控制原理
自动控制原理-理论篇
16/32位微机原理及接口技术
可编程序控制器原理及应用
接口与通信
电磁测量技术
电磁场导论
电机学(第三版)
电机学
电机理论基础
微特电机及系统
电气工程概论
电气工程概论
电气工程概论
电气工程CAD技术
电力系统概论
电气信息技术基础
电力系统基础(第二版)
电力工程

发电厂电气部分

发电厂及变电站的二次回路
电力系统继电保护原理(第四版)
微型机继电保护基础(第三版)
电力网继电保护原理
现代高压电网继电保护原理
电力系统自动装置原理(第四版)
电力系统自动化(第五版)
电力系统自动化(第二版)
电力系统故障分析(第三版)
电力系统分析(第三版)
电力系统规划
高电压技术(第二版)
高电压技术(第二版)
电能计量技术
电力建设工程造价控制与管理
电能质量分析与控制
智能控制系统及应用
MATLAB在电气工程中的应用
交直流调速系统与MATLAB仿真
过程参数检测及仪表
电力技术经济原理
电力企业管理
电气工程及其自动化专业英语
电力新技术概论

孙扬声
文 锋
于希宁
杨 平
朱有产
郁汉琪
王保义
李宝树
孟昭敦
牛维扬
陈世元
凌跃胜
程 明
熊信银
李建华
肖登明
冯林桥
杨淑英
夏安邦
杨以涵
尹克宁

姚春球

何永华
贺家李
杨奇逊
孙国凯
李晓明
杨冠城
李先彬
王 葵
刘万顺
于永源
程浩忠
赵智大
张一尘
王月志
黄宵宁
肖湘宁
张国忠
李维波
周渊深
常太华
肖先勇
卢建昌
苏小林
王仁祥

ISBN 978-7-5083-5850-5



9 787508 358505 >

定价: 45.00元



普通高等教育“十一五”国家级规划教材
PUTONG GAODENG JIAOYU SHIYIWU GUOJIAJI GUIHUA JIAOCAI

要 容 内

FADIANCHANG
DIANQI BUFEN

发电厂 电气部分

姚春球 编

杨盘兴 陈小虎 主审

ISBN 978-7-5083-2820-2

I. 发... II. 姚... III. ①发电厂-电气部分-高等学校-教材

IV. TMs6 中国版本图书馆CIP数据核字(2007)第104798号

中国电力出版社出版

(北京三里河路6号 100044 http://jc.cepp.com.cn)

北京印刷厂印刷

787毫米×1092毫米 18开本 30.2印张 742千字

2007年11月第1版 2007年11月北京第1次印刷

定价48.00元



中国电力出版社

http://jc.cepp.com.cn

Electrical Engineering



内 容 提 要

本书为普通高等教育“十一五”国家级规划教材。

全书共分为十一章，主要内容包括：绪论，导体的发热、电动力及开关电器的灭弧原理，电气设备的结构和工作原理，电气主接线，厂（所）用电，电气设备的选择，配电装置，电力系统中性点接地方式，接地装置，发电厂和变电所电气二次回路，电力变压器运行。本书每章末均附有思考题和习题；书末附录有供授课、解题及课件设计用的电力变压器、导体及电器技术数据，还给出供参考的课程设计任务书。本书层次分明、重点突出，逻辑性、实用性强，便于自学、记忆和讲授，有关设计计算大多有实例，可增强学生对本课程的全面理解。

本书主要作为普通高等学校电气工程及其自动化专业、电力系统及其自动化方向及相关专业的教材，也可作为高职高专及函授教材，还可作为工程技术人员的参考用书。

图书在版编目 (CIP) 数据

发电厂电气部分/姚春球编. —北京：中国电力出版社，2007.

普通高等教育“十一五”国家级规划教材

ISBN 978-7-5083-5850-5

I. 发… II. 姚… III. ①发电厂-电气设备-高等学校-教材②电厂电气系统-高等学校-教材 IV. TM62

中国版本图书馆 CIP 数据核字 (2007) 第 104798 号

中国电力出版社出版、发行

(北京三里河路 6 号 100044 <http://jc.cepp.com.cn>)

汇鑫印务有限公司印刷

各地新华书店经售

*

2007 年 11 月第一版 2007 年 11 月北京第一次印刷

787 毫米×1092 毫米 16 开本 30.5 印张 745 千字

定价 45.00 元

敬告读者

本书封面贴有防伪标签，加热后中心图案消失
本书如有印装质量问题，我社发行部负责退换

版权专有 翻印必究

前 言

本教材是根据培养应用型本科人才的需要,针对我国电力工业发展的实际,在总结教学经验、吸收以往教材长处及有关工程技术人员意见的基础上编写的。本教材编写思想是:①采用符合教学规律和实际应用的体系;②在内容上尽量覆盖电气部分的有关方面,对学生通过自学就能学懂的内容指定为“以自学为主”,这样既解决课时限制的矛盾,又能让学生掌握较完整的知识;③考虑到课时限制及有关内容不宜割裂和重复,部分内容不安排在本课程讲授,其中“主接线可靠性的定量分析”宜另开选修课,大电机方面的内容宜在《电机学》中顺带讲授,变压器方面仅讲授在《电机学》中未涉及的部分内容,以便配合课程设计;对实际中有重要应用、而其他课程不讲授或极少讲授的内容予以较充分论述或介绍,包括电气设备的结构和工作原理、电力系统中性点接地方式、接地装置及二次回路等;④注意到新技术和新设备在电力系统中的应用。作为教材,本书重点突出、逻辑性强、层次分明、便于自学、便于记忆、易于讲授、实用性强,亦可供其他专业作教学用书或供从事电力工作的工程技术人员参考。

本书由姚春球编写。全书经江苏省电力公司杨盘兴高级工程师仔细审阅,并结合电力系统实际提出了许多宝贵意见。编者谨在此表示深切谢意。

编 者

2007年8月

目 录

前言

第一章 绪论	1
第一节 发电厂和变电所的类型	1
第二节 发电厂和变电所电气设备简述	11
第三节 我国电力工业发展概况	15
思考题	23
第二章 导体的发热、电动力及开关电器的灭弧原理	24
第一节 导体的发热和散热	24
第二节 导体的长期发热与载流量	29
第三节 导体的短时发热	32
第四节 大电流导体附近钢构的发热	35
第五节 导体短路的电动力	38
第六节 大电流封闭母线的电动力	46
第七节 开关电器中电弧的产生及熄灭	48
第八节 弧隙电压恢复过程分析	53
第九节 熄灭交流电弧的基本方法	59
思考题和习题	62
* 第三章 电气设备的结构和工作原理	64
第一节 绝缘子和母线	64
第二节 电力电缆和电抗器	73
第三节 高压断路器概述	79
第四节 六氟化硫(SF ₆)断路器	82
第五节 真空断路器	91
第六节 断路器的操动机构	96
第七节 隔离开关及其操动机构	108
第八节 熔断器、负荷开关、高压接触器及重合器	113
第九节 互感器	124
第十节 低压开关电器	142
思考题	149
第四章 电气主接线	151
第一节 对电气主接线的基本要求	151
第二节 有汇流母线的主接线	153
第三节 无汇流母线的主接线	161
第四节 发电厂和变电所主变压器的选择	165
第五节 限制短路电流的措施	169
第六节 互感器避雷器在主接线中的配置	174
第七节 各类发电厂和变电所主接线的特点及实例	177

第八节 主接线的设计原则和步骤	181
思考题和习题	186
第五章 厂(所)用电	187
第一节 发电厂的厂用负荷	187
第二节 厂用电的设计原则和接线形式	190
第三节 所用电的设计原则和接线形式	198
第四节 不同类型的厂(所)用电接线的特点及实例	201
第五节 厂(所)用变压器的选择	207
第六节 厂用电动机的选择和启动及自启动校验	212
第七节 厂用电源的切换	221
思考题和习题	224
第六章 电气设备选择	225
第一节 电气设备选择的一般条件	225
第二节 敞露母线及电缆的选择	229
第三节 支柱绝缘子和穿墙套管的选择	240
第四节 高压断路器和隔离开关的选择	242
第五节 高压负荷开关和高压熔断器的选择	245
第六节 限流电抗器的选择	247
第七节 互感器的选择	251
思考题和习题	257
第七章 配电装置	258
第一节 配电装置的一般问题	258
第二节 屋内配电装置	262
第三节 屋外配电装置	269
第四节 成套配电装置	276
* 第五节 发电机与配电装置的连接	285
* 第六节 发电厂和变电所的电气设施总平面布置	287
思考题和习题	291
第八章 电力系统中性点接地方式	292
第一节 概述	292
第二节 中性点非有效接地系统	292
第三节 中性点有效接地系统	305
第四节 各种接地方式的比较与适用范围	308
第五节 发电机中性点接地方式	310
第六节 厂用电系统中性点接地方式	312
思考题和习题	314
第九章 接地装置	316
第一节 概述	316
第二节 保护接地的基本概念	316
第三节 接地电阻	322
第四节 接地装置的布置	327
思考题和习题	332

第十章 发电厂和变电所电气二次回路	333
第一节 发电厂和变电所的控制方式	333
第二节 二次接线图	335
第三节 直流电源系统	348
第四节 电压互感器回路	358
* 第五节 电气测量仪表的配置	363
第六节 断路器控制回路的基本接线	365
* 第七节 分相操作的断路器控制回路	375
* 第八节 同步回路及同步点断路器控制回路	379
* 第九节 带有 APR 及 AAT 的断路器控制回路	384
第十节 防误闭锁	390
第十一节 中央信号	395
* 第十二节 大型变压器冷却装置控制与信号回路	400
第十三节 发电厂和变电所的弱电控制	405
第十四节 变电所和发电厂网络部分微机监控系统	407
思考题和习题	411
第十一章 电力变压器的运行	412
第一节 变压器的发热和冷却	412
第二节 变压器的绝缘老化	416
第三节 变压器超过额定容量运行时温度和电流的限值	418
第四节 变压器的正常过负荷能力	419
第五节 变压器的事事故过负荷	424
第六节 自耦变压器的特点和运行方式	427
第七节 变压器的并列运行	436
第八节 变压器的经济运行	442
思考题和习题	447
附录一 电力变压器技术数据	449
附录二 导体及电器技术数据	458
附录三 课程设计任务书	475
参考文献	477

注：打“*”章节以学生自学为主，其基本概念属考试范围。每章理论教学建议学时为（章号-学时数）：
1-4, 2-10, 3-4, 4-8, 5-8, 6-8, 7-4, 8-6, 9-4, 10-10, 11-8, 共 74 学时。课程设计 1.5~2 周。

第一章 绪 论

本章同时简要介绍发电厂和变电所的各种类型和生产过程，以及主要电气设备的作用，同时介绍我国电力工业的发展概况和发展展望。

第一节 发电厂和变电所的类型

电力系统由发电厂、变电所、线路及用户组成。发电厂是把各种天然能源（化学能、水能、原子能等）转换成电能的工厂。变电站是联系发电厂和用户的中间环节，起着变换和分配电能的作用。发电厂生产的电能，一般先由电厂的升压站（升压变电所）升压，经高压输电线路送出，再经变电所若干次降压后，才能供给用户使用。

一、发电厂类型

截止 2002 年底，全球发电装机容量为 34.65 亿 kW，其中火电占 64.2%，水电占 20.9%，核电占 10.4%。

1. 火电厂

火电厂是把化石燃料（煤、油、天然气、油页岩等）的化学能转换成电能的工厂。火电厂的原动机大都为汽轮机，也有用燃气轮机、柴油机等。火电厂又可分为以下几种。

(1) 凝汽式火电厂。凝汽式火力发电厂的生产过程在《发电厂动力部分》中已有详细介绍。在此仅作简介，其生产过程的示意图如图 1-1 所示。煤粉在锅炉炉膛 8 中燃烧，使锅炉中的水加热变成过热蒸汽，经管道送到汽轮机 14，推动汽轮机旋转，将热能变为机械能。汽轮机带动发电机 15 旋转，再将机械能变为电能。在汽轮机中做过功的蒸汽排入凝汽器 16，循环水泵 18 打入的循环水将排汽迅速冷却而凝结，由凝结水

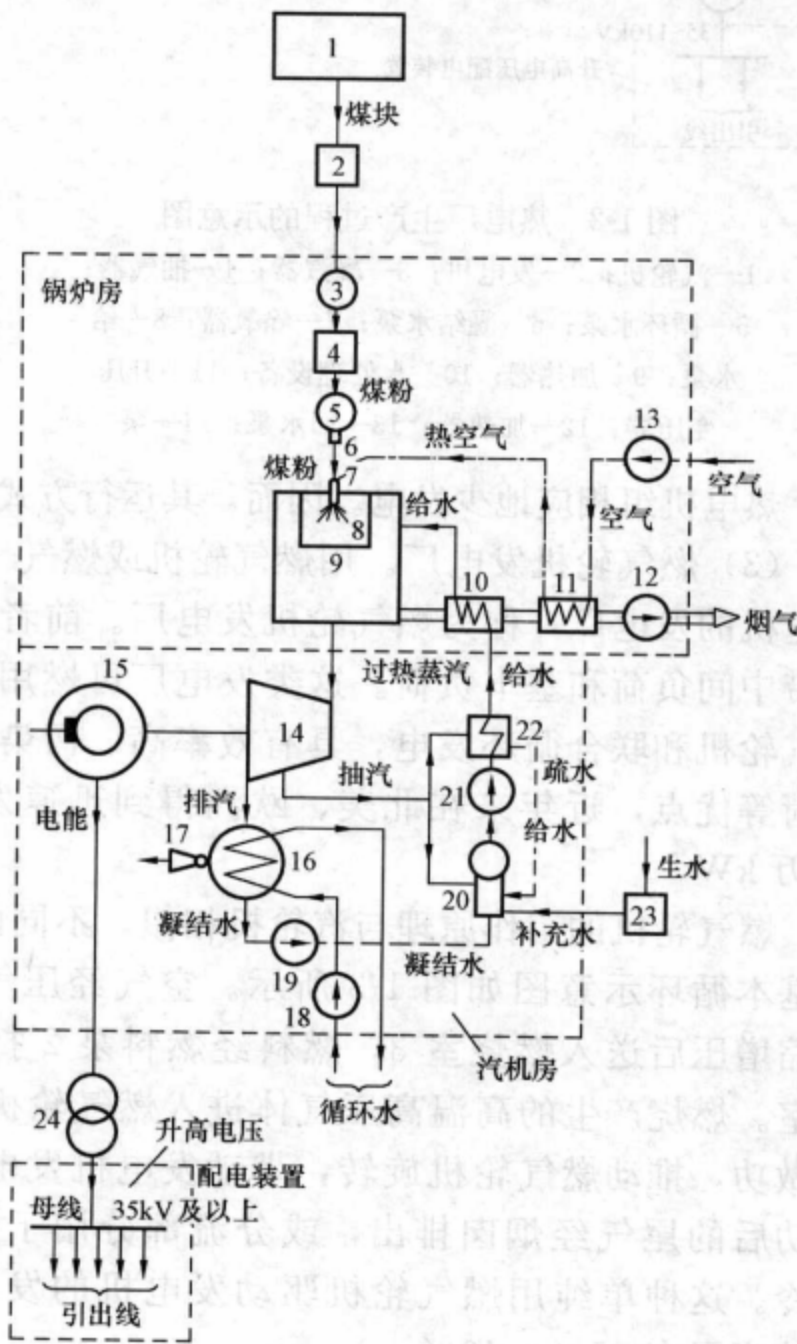


图 1-1 凝汽式火电厂生产过程的示意图

- 1—煤场；2—碎煤机；3—原煤仓；4—磨煤机；5—煤粉仓；
- 6—给粉机；7—喷燃器；8—炉膛；9—锅炉；10—省煤器；
- 11—空气预热器；12—引风机；13—送风机；14—汽轮机；
- 15—发电机；16—凝汽器；17—抽气器；18—循环水泵；
- 19—凝结水泵；20—除氧器；21—给水泵；22—加热器；
- 23—水处理设备；24—升压变压器

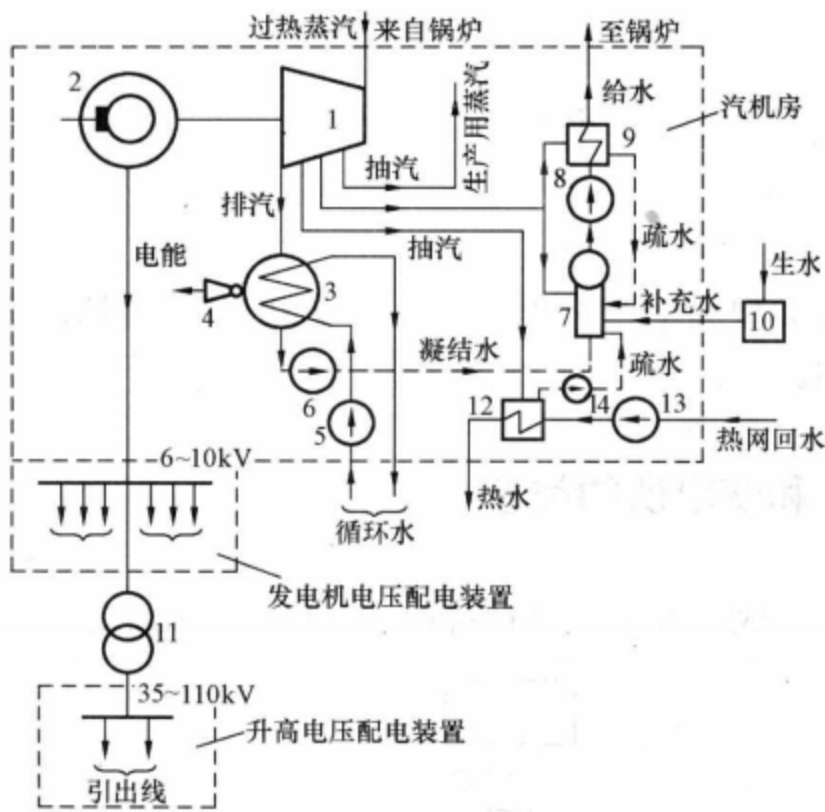


图 1-2 热电厂生产过程的示意图

- 1—汽轮机；2—发电机；3—凝汽器；4—抽气器；
5—循环水泵；6—凝结水泵；7—除氧器；8—给
水泵；9—加热器；10—水处理设备；11—升压
变压器；12—加热器；13—回水泵；14—泵

时，热电机组相应地少发电。因而，其运行方式不如凝汽式发电厂灵活。

(3) 燃气轮机发电厂。用燃气轮机或燃气—蒸汽联合循环中的燃气轮机和汽轮机驱动发电机的发电厂，称为燃气轮机发电厂。前者一般用作电力系统的调峰机组，后者则用来带中间负荷和基本负荷。这类发电厂可燃用液体燃料或气体燃料。以天然气为燃料的燃气轮机和联合循环发电，具有效率高、污染物排放低、初投资少、工期短及易于调节负荷等优点，近年来在北美、欧洲得到迅速发展。目前燃气轮机的单机容量已发展到 30 万 kW。

燃气轮机的工作原理与汽轮机相似，不同的是其工质不是蒸汽，而是高温高压气体，其基本循环示意图如图 1-3 所示。空气经压气机 1 压缩增压后送入燃烧室 3，燃料经燃料泵 2 打入燃烧室。燃烧产生的高温高压气体进入燃气轮机中膨胀做功，推动燃气轮机旋转，带动发电机发电。做过功后的尾气经烟囱排出，或分流部分用于制热、制冷。这种单纯用燃气轮机驱动发电机的发电厂，热效率只有 35%~40%。

为提高热效率，采用燃气—蒸汽联合循环系统，图 1-4 是其模式之一。燃气轮机的排气进入余热锅炉 10，加热其中的给水并产生高温高压蒸汽，送到汽轮机 5 中去做功，带动发电机再次发电；从汽轮机 5 中抽取低压蒸汽（发电机停止发电时起动备用燃气锅炉

泵 19 将凝结水送到除氧器 20 中除氧（清除水中的气体，特别是氧气），而后由给水泵 21 重新送回锅炉。

由于在凝汽器中大量的热量被循环水带走，因此，凝汽式火电厂的效率较低，只有 30%~40%。

(2) 热电厂。热电厂生产过程的示意图如图 1-2 所示。由图可见，热电厂与凝汽式火电厂不同之处是：将汽轮机中一部分做过功的蒸汽从中段抽出来直接供给热用户，或经热交换器 12 将水加热后，把热水供给用户。这样，便可减少被循环水带走的热量，提高效率，现代热电厂的效率达 60%~70%。

由于供热网络不能太长，所以热电厂总是建在热力用户附近。此外，为了使热电厂维持较高的效率，一般采用“以热定电”的运行方式，即当热力负荷增加时，热电机组相应地多发电；当热力负荷减少

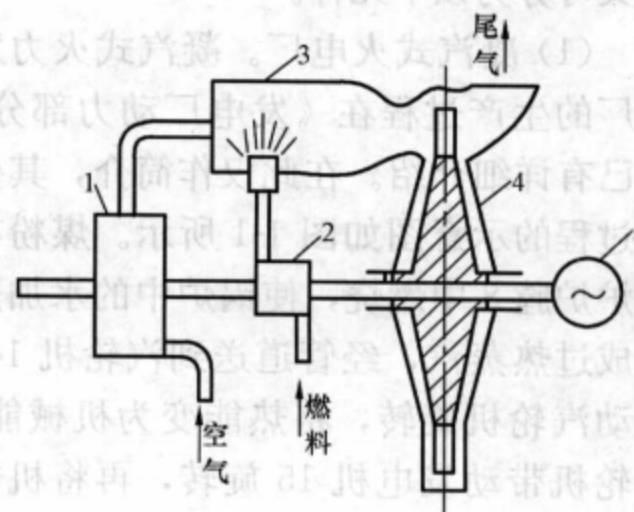


图 1-3 燃气轮机基本循环示意图

- 1—压气机；2—燃料泵；3—燃烧室；
4—燃气轮机；5—发电机

8 提供汽源), 通过蒸汽型溴冷机 6 (溴化锂作为吸收剂) 或汽—水热交换器 7 制取冷、热水。这是电、热、冷三联供模式。联合循环系统的热效率可达 56%~85%。

从 20 世纪 80 年代开始, 我国在上海、广东、浙江等地建设了一批燃气轮机发电厂, 至 1998 年已有燃气轮机 115 台, 总容量 460.6 万 kW。

2. 水电厂

水电厂是把水的位能和动能转换成电能的工厂, 也称水电站。水电站的原动机为水轮机, 通过水轮机将水能转换为机械能, 再由水轮机带动发电机将机械能转换为电能。

水电站的总装机容量 P 由式 (1-1) 计算:

$$P=9.81QH\eta \quad (\text{kW}) \quad (1-1)$$

式中 Q ——通过水轮机的水流量, m^3/s ;

H ——水电站的水头 (上游与下游的落差), m ;

η ——水电站的总效率, 一般为 0.85~0.86。

由式 (1-1) 可见, 总装机容量 P 与水流量 Q 及水头 H 是成正比的, 在水流量 Q 一定

时, 要提高总装机容量 P , 必须有较高的水头 H 。但多数情况下, 水位的落差是沿河流分散的, 因此, 必须用人工方法造成较大的集中落差。

(1) 坝式水电站。在河流上的适当地方建筑拦河坝, 形成水库, 抬高上游水位, 使坝的上、下游形成大的水位差, 这种水电站称为坝式水电站。坝式水电站适宜建在河道坡降较缓且流量较大的河段。这类水电站按厂房与坝的相对位置又可为以下几种。

1) 坝后式厂房。坝后式水电站如图 1-5 所示。其厂房建在拦河坝非溢流坝段的后面 (下游侧), 不承受水的压力, 压力管道通过坝体, 适用于高、中水头, 如黄河上游的刘家峡水电站 (总装机容量 122.5 万 kW, 最大水头 114m)。

水电站的生产过程较简单, 发电机 11 与水轮机转子 9 同轴连接, 水由上游沿压

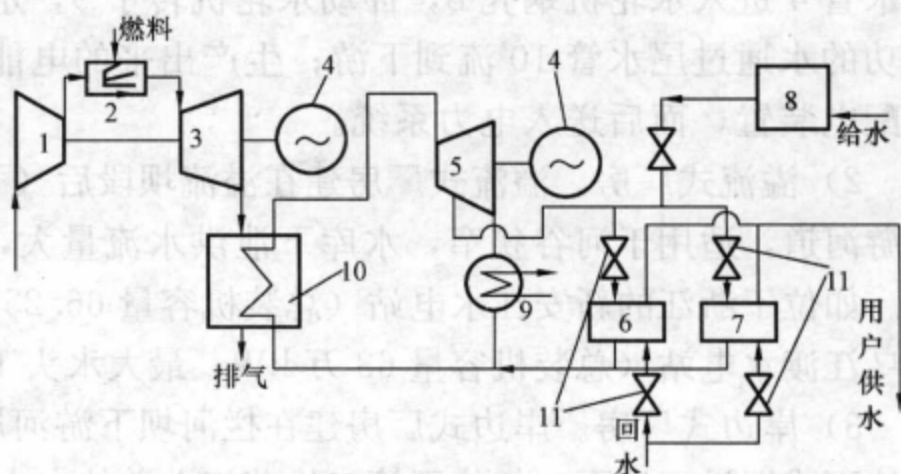


图 1-4 燃气—蒸汽联合循环系统

- 1—压气机; 2—燃烧室; 3—燃气轮机; 4—发电机; 5—汽轮机;
6—蒸汽型溴冷机; 7—汽—水热交换器; 8—备用燃气锅炉;
9—凝汽器; 10—余热锅炉; 11—制冷采暖切换阀

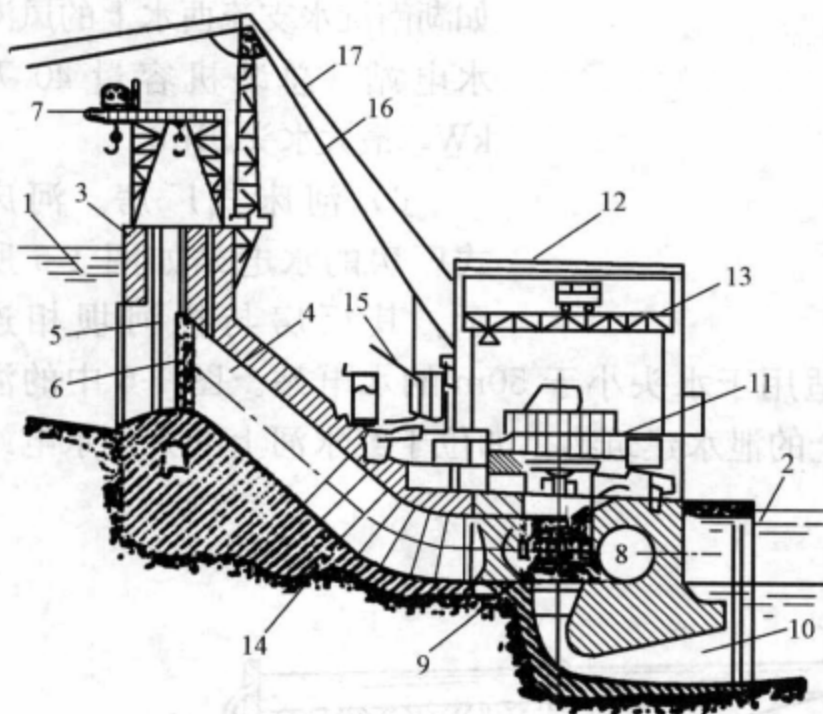


图 1-5 坝后式水电站断面图

- 1—上游水位; 2—下游水位; 3—坝; 4—压力进水管;
5—检修闸门; 6—闸门; 7—吊车; 8—水轮机蜗壳;
9—水轮机转子; 10—尾水管; 11—发电机; 12—发
电机间; 13—吊车; 14—发电机电压配电装置;
15—升压变压器; 16—架空线; 17—避雷线

力水管 4 进入水轮机蜗壳 8，冲动水轮机转子 9，水轮机带动发电机转动即发出电能；做过功的水通过尾水管 10 流到下游；生产出来的电能经变压器 15 升压并沿架空线 16 至屋外配电装置，而后送入电力系统。

2) 溢流式厂房。溢流式厂房建在溢流坝段后（下游侧），泄洪水流从厂房顶部越过泄入下游河道，适用于河谷狭窄，水库下泄洪水流量大，溢洪与发电分区布置有一定困难的情况。如位于浙江的新安江水电站（总装机容量 66.25 万 kW，最大水头 84.3m）及位于贵州的乌江渡水电站（总装机容量 63 万 kW，最大水头 134.2m）。

3) 岸边式厂房。岸边式厂房建在拦河坝下游河岸边的地面上，引水道及压力管道明铺于地面或埋设于地下。如位于第二松花江上游的白山水电站（总装机容量 150 万 kW，最大水头 126m）的二期厂房（一期厂房为地下式）。

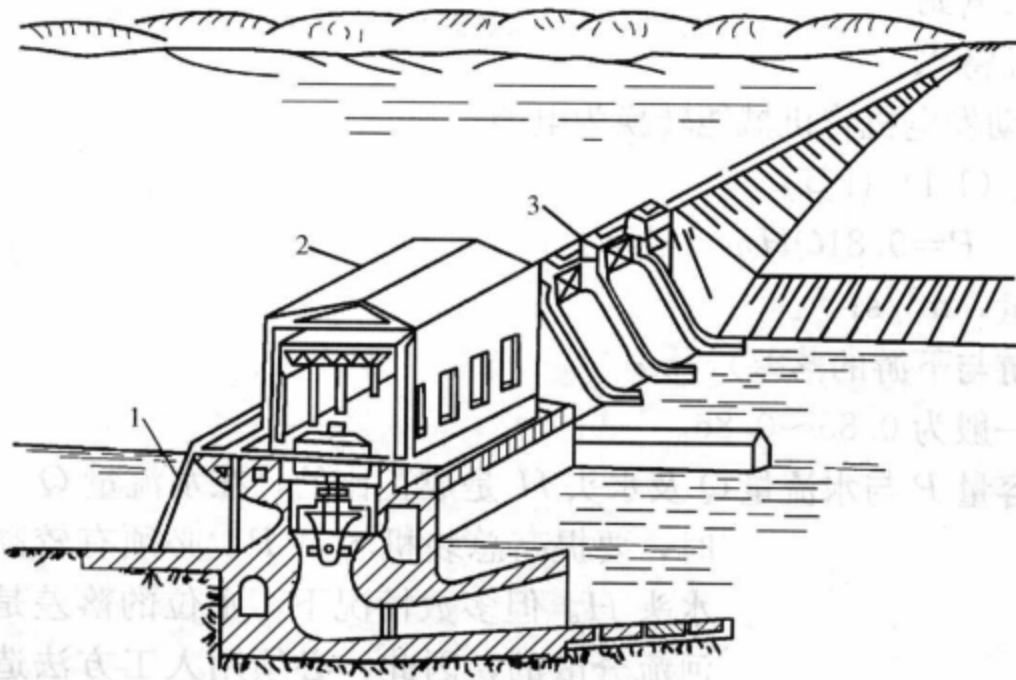


图 1-6 河床式水电站示意图

1—进水口；2—厂房；3—溢流坝

连接，成为坝的一部分，厂房承受水的压力，适用于水头小于 50m 的水电站。图 1-6 中的溢流坝、溢洪道是为了渲泄洪水、保证大坝安全的泄水建筑物。如位于红水河上的大化水电站（总装机容量 60 万 kW，最大水头 39.2m）。

(2) 引水式水电站。由引水系统将天然河道的落差集中进行发电的水电站，称为引水式水电站。引水式水电站适宜建在河道多弯曲或河道坡降较陡的河段，用较短的引水系统可集中较大的水头；也适用于高水头水电站，避免建设过高的挡水建筑物。

引水式水电站如图 1-7 所示。在河流适当地段建低堰 1（挡水低坝），

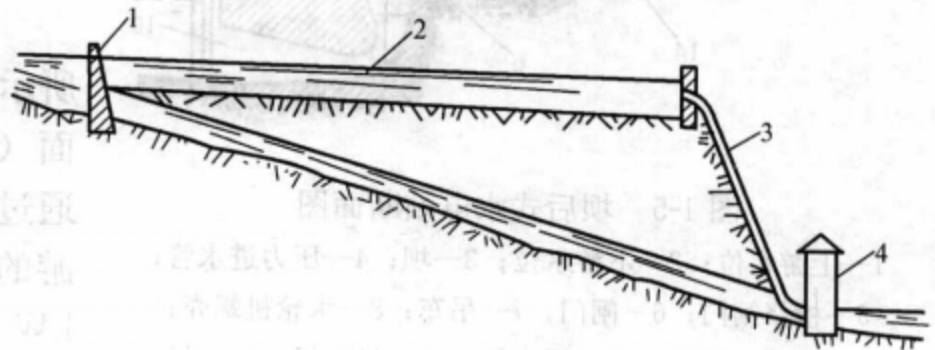


图 1-7 引水式水电站

1—堰；2—引水渠；3—压力水管；4—厂房

4) 地下式厂房。地下式厂房的引水道和厂房都建在坝侧地下。如位于四川省境内雅砻江下游的二滩水电站（总装机容量 330 万 kW，最大水头 189m）。

5) 坝内式厂房。坝内式厂房的压力管道和厂房都建在混凝土坝的空腔内，且常设在溢流坝段内，适用于河谷狭窄，下泄洪水流量大的情况。如湖南沅水支流酉水上的凤滩水电站（总装机容量 40 万 kW，最大水头 91m）。

6) 河床式厂房。河床式厂房的水电站如图 1-6 所示。其厂房与拦河坝相连接，成为坝的一部分，厂房承受水的压力，适用于水头小于 50m 的水电站。

水经引水渠 2 和压力水管 3 引入厂房 4，从而获得较大的水位差。

小河流上的引水式水电站如云南省北部以礼河上的 4 个梯级水电站（总装机容量 32.15 万 kW，最大水头：一级 77m、二级 79m、三、四级均为 629m）。大河流上的引水式水电站如红水河上的天生桥二级水电站（总装机容量 132 万 kW，最大水头 204m）；湖北省清江上的隔河岩水电站（总装机容量 120 万 kW，最大水头 121.5m）。

(3) 抽水蓄能电站。利用电力系统低谷负荷时的剩余电力抽水到高处蓄存，在高峰负荷时放水发电的水电站，称为抽水蓄能电站。它是电力系统的填谷调峰电源。在以火电、核电为主的电力系统中，建设适当比例的抽水蓄能电站可以提高系统运行的经济性和可靠性。

抽水蓄能电站如图 1-8 所示。当电力系统处于低谷负荷时，其机组以电动机—水泵方式工作，吸收电力系统的有功功率将下游的水抽至上游水库蓄存起来，把电能转换为水能，这时它是用户；当电力系统处于高峰负荷时，其机组按水轮机-发电机方式运行，使所蓄的水用于发电，以满足调峰需要，这时它是发电站。

抽水蓄能电站可能是堤坝式或引水式。

3. 核电厂

核电厂是将原子核的裂变能转换为电能，燃料主要是 U_{235} 。 U_{235} 容易在慢中子的撞击下裂变，释放出巨大能量，同时释放出新的中子。按所使用的慢化剂和冷却剂（或称载热剂），核反应堆可分为以下几种。

(1) 轻水堆。轻水堆以轻水（普通水）作慢化剂和冷却剂，又分压水堆和沸水堆，分别以高压欠热轻水及沸腾轻水作慢化剂和冷却剂。

(2) 重水堆。重水堆以重水作慢化剂，重水或沸腾轻水作冷却剂。重水的分子式和普通水相同，都是 H_2O ，但重水中的氢为重氢，其原子核中多含有一个中子，重水较难获得。

(3) 石墨气冷堆及石墨沸水堆。石墨气冷堆及石墨沸水堆均以石墨作慢化剂，分别以二氧化碳（或氦气）及沸腾轻水作冷却剂。以氦气为冷却剂的石墨气冷堆，其堆芯温度可达 $1600^{\circ}C$ ，氦气出口温度高达 $900^{\circ}C$ ，这是其他类型反应堆都达不到的，所以又称为高温气冷堆。

(4) 液态金属冷却快中子堆。液态金属冷却快中子堆无慢化剂，通常以液态金属钠作冷却剂。

核电厂中以轻水堆核电厂最多，至 1998 年底，压水堆核电厂约占总容量的 56%，沸水堆核电厂约占总容量的 23%。

轻水堆式核电厂发电方式示意图如图 1-9 所示。核电厂的生产过程与一般火电厂相似。

压水堆核电厂实际上是用核反应堆和蒸汽发生器代替一般火电厂的锅炉。反应堆中通常有 100 多个至 200 多个燃料组件。在主循环水泵（又称压水堆冷却剂泵或主泵）的作用下，压力为 $15.2\sim 15.5MPa$ 、温度 $290^{\circ}C$ 左右的蒸馏水不断在左回路（称一回路，有 2~4 条并联环路）中循环，经反应堆时被加热到 $320^{\circ}C$ 左右，然后进入蒸汽发生器，并将自身的热量传给右回路（称二回路）的给水，使之变成饱和或微过热蒸汽；蒸汽沿管道进入汽轮机膨胀

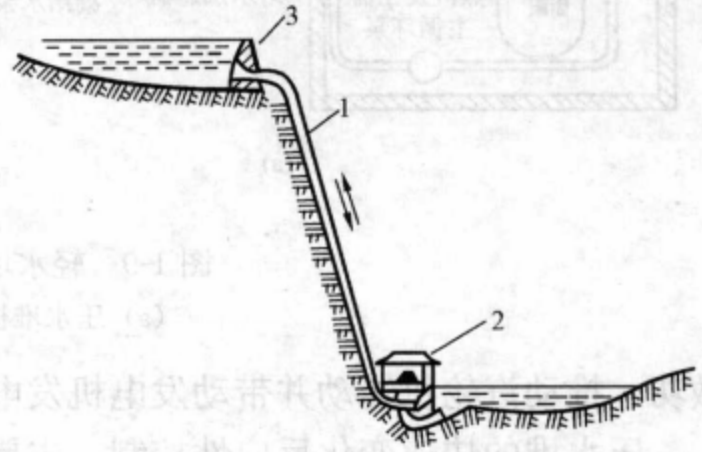


图 1-8 抽水蓄能电站

1—压力水管；2—厂房；3—坝

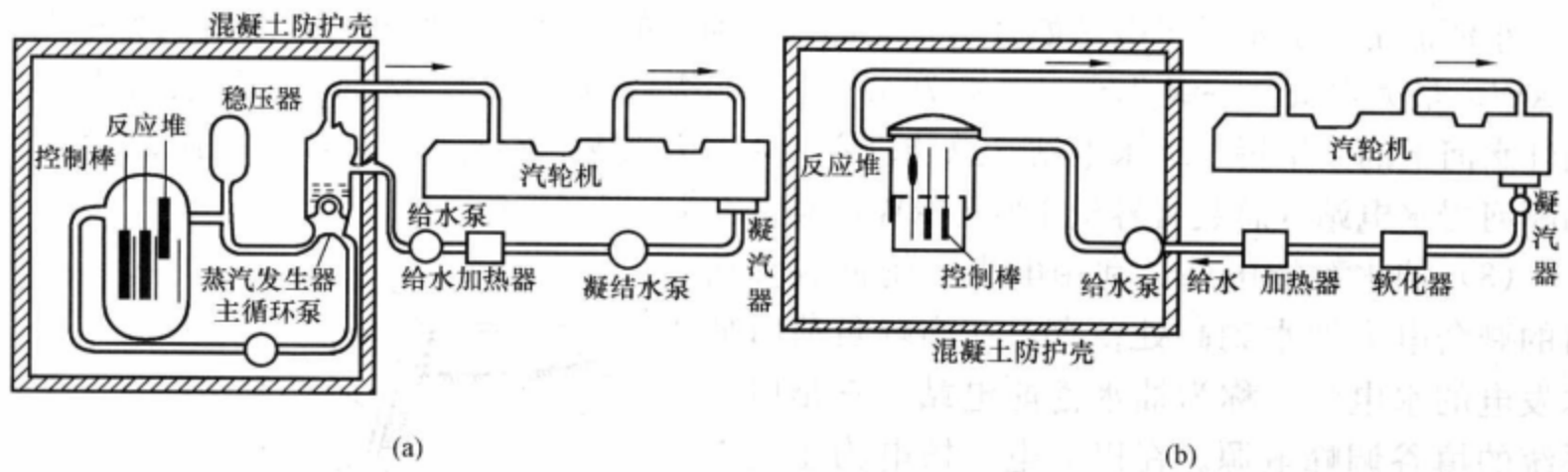


图 1-9 轻水堆式核电厂发电方式示意图

(a) 压水堆核电厂；(b) 沸水堆核电厂

做功，推动汽轮机转动并带动发电机发电。二回路的工作过程与火电厂相似。

压水堆的快速变化反应性控制，主要是通过改变控制棒（内装银—铟—镉材料的中子吸收体）在堆芯中的位置来实现。

左回路中稳压器（带有安全阀和卸压阀）的作用是在电厂启动时用于系统升压（力），在正常运行时用于自动调节系统压力和水位，并提供超压保护。

沸水堆核电厂是以沸腾轻水为慢化剂和冷却剂并在反应堆内直接产生饱和蒸汽，通入汽轮机做功发电；汽轮机的排汽冷凝后，经软化器净化、加热器加热，再由给水泵送入反应堆。

1kg U_{235} 裂变与 2400t 标准煤燃烧所发出的能量相当。地球上已探明的易开采的铀储量所能提供的能量，已大大超过煤炭、石油和天然气储量之和。利用核能可大大减少燃料开采、运输和储存的困难及费用，发电成本低；核电厂不释放 CO_2 、 SO_2 及 NO_x ，有利于环境保护。

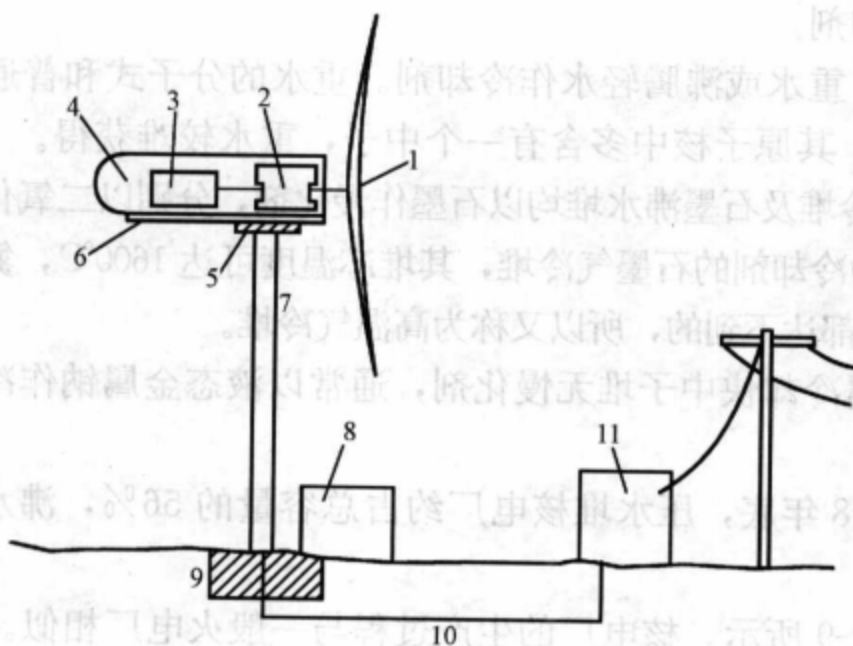


图 1-10 风力发电装置

- 1—风力机；2—升速齿轮箱；3—发电机；4—控制系统；
5—改变方向的驱动装置；6—底板和外罩；7—塔架；
8—控制和保护装置；9—土建基础；10—电缆线路；
11—配电装置

4. 新能源发电

(1) 风力发电。流动空气所具有的能量，称为风能。全球可利用的风能约为 2×10^6 万 kW。至 2006 年底，全世界风力发电总装机容量达 7500 万 kW，其中德国为 2062.6 万 kW，美国为 1195 万 kW，西班牙为 1161.5 万 kW，分别居世界第一、二、三位。

风能属于可再生能源，又是一种过程性能源，不能直接储存，而且具有随机性，这给风能的利用增加了技术上的复杂性。

将风能转换为电能的发电方式，称为风力发电。风力发电装置如图 1-10 所示。

风力机 1 将风能转化为机械能（属于低速旋转机械），升速齿轮箱 2 将风力

机轴上的低速旋转变为高速旋转，带动发电机 3 发出电能；经电缆线路 10 引至配电装置 11，然后送入电网。

风力机的叶片（2~3 叶）多数是由聚酯树脂增强玻璃纤维材料制成；增速齿轮箱一般为 3 级齿轮传动；风力发电机组的单机容量为几十瓦至几兆瓦，100kW 以上的风力发电机为同步发电机或异步发电机；塔架 7 由钢材制成（锥形筒状式或桁架式）；大、中型风力发电机组皆配有由微机或可编程控制器（PLC）组成的控制系统，以实现控制、自检、显示等功能。

在风能丰富的地区，按一定的排列方式成群安装风力发电机组，组成集群，称为风力发电场。其机组可多达几十台、几百台，甚至数千台，是大规模开发利用风能的有效形式。

(2) 海洋能发电。海洋能是蕴藏在海水中的可再生能源，如潮汐能、波浪能、海流能、海洋温差能、海洋盐差能等。五种海洋能在全球的技术允许利用功率为 64 亿 kW。潮汐能发电已实用化，法国朗斯潮汐电站装机 24 万 kW，是迄今最大的海洋能电站；小型波浪能发电装置正逐步商品化；其他三种海洋能发电处于试验研究阶段。在此仅简述潮汐能发电。

由于月球、太阳对地球各处的引力不同，使海洋水面发生周期性（平均周期为 12h25min）升降的现象，在白天称为潮，在夜间称为汐。我国钱塘江最大潮差达 8.39m。潮汐发电就是利用潮汐的位能发电，即在潮差大的海湾入口或河口筑堤构成水库，在坝内或坝侧安装水轮发电机组，利用堤坝两侧的潮差驱动水轮发电机组发电（可单向或双向发电）。

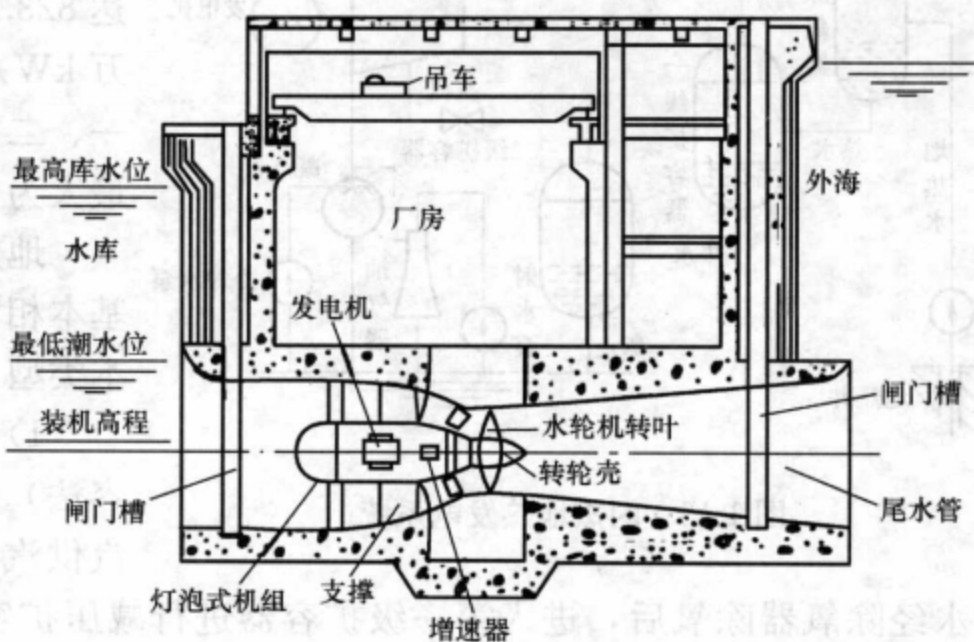


图 1-11 单库单向式潮汐电站

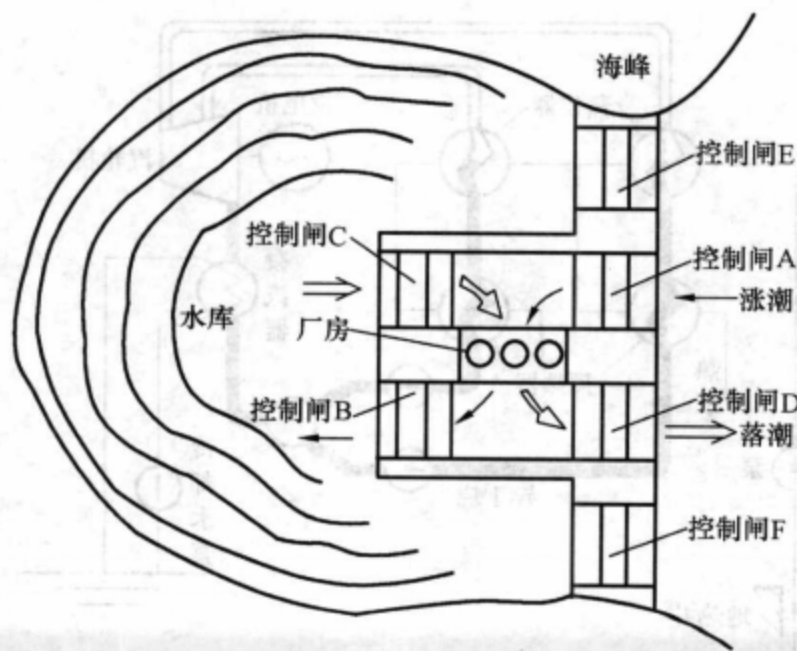


图 1-12 单库双向式潮汐电站

1) 单库单向式。单库单向式潮汐电站如图 1-11 所示。电站只建一个水库，安装单向水轮发电机组（发电机安装于密封的灯泡体内），在落潮时发电。当涨潮至库内水位时，开闸向水库充水，至库内外在更高的水位齐平时关闸，等待潮水逐渐下降；当库内外水位差达机组启动水头时开闸发电（这时水库水位逐渐下降），直到库内外水位差小于机组发电所需的最低水头，再次关闸等待，转入下一周期。

2) 单库双向式。单库双向式潮汐电站如图 1-12 所示。电站也只建一个水库，安装双向水轮发电机组，在涨落潮时均发电。当涨

潮到一定高度时，打开闸 A、B 将潮水引入站内冲动机组发电；当涨潮将结束时，迅速打开闸 E、F，使水库充满水后即关闸；当落潮至一定水位差时，打开闸 C、D 再次冲动机组发电。这样实现了涨落潮双向发电。

3) 双库（高低库）式。建两个毗连的水库，水轮发电机组安装在两水库之间的隔坝内。高库设有进水闸，在潮位较库内水位高时进水（低库不进水），以尽量保持高水位；低库设有泄水闸，在潮位较库内水位低时泄水。这样，两库之间终日有水位差，可连续发电。

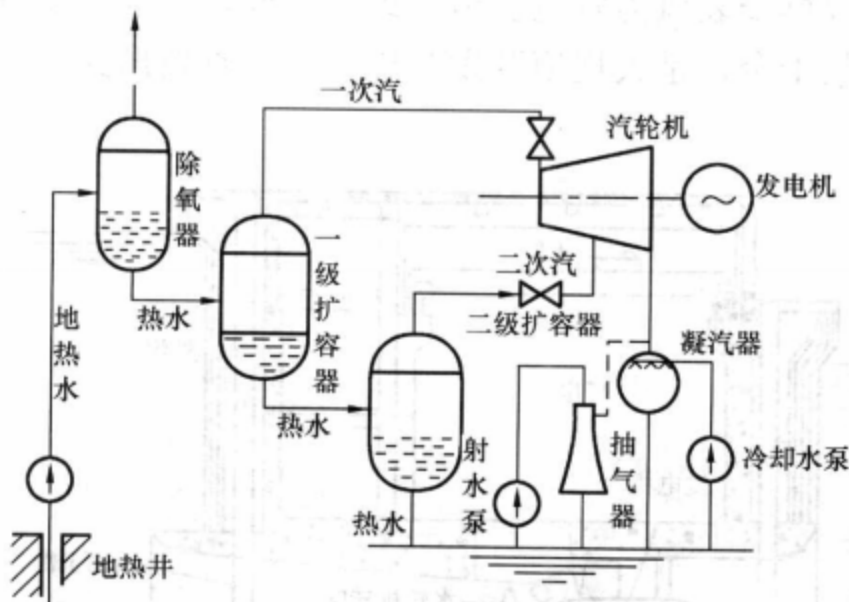


图 1-13 闪蒸地热发电系统

地热水经除氧器除氧后，进入第一级扩容容器进行减压扩容，产生一次蒸汽（约占热水量的 10%），送入汽轮机的高压部分做功；余下的热水进入第二级扩容容器，再进行二次减压扩容，产生二次蒸汽，因其压力低于第一级，所以送入汽轮机的低压部分做功。实际采用的扩容级数一般不超过四级。我国羊八井地热电站为两级扩容。

扩容蒸发又称闪蒸。当将具有一定压力及温度的地热水注入到压力较低的容器中时，由于水温高于容器压力的饱和温度，一部分热水急速汽化为蒸汽，并使温度降低，直到水和蒸汽都达到该压力下的饱和状态为止。当地热井口流体为湿蒸汽时，则先进入汽水分离器，分离出的蒸汽送往汽轮机，剩余的水再进入扩容容器。

2) 双循环地热发电系统（又称中间介质法）。其流程如图 1-14 所示。地下热水用深井泵抽到电站的蒸发器内，加热某种低沸点工质（如氟里昂、异丁烷、正丁烷等），使其变成低沸点工质蒸气，推动汽轮发电机发电；汽轮机的排汽经凝汽器冷凝成液体，用工质泵再打回蒸发器重新加热，循环使用。为充分利用地热水的余热，从蒸发器排出的地热水经预热器先预热来自凝汽器的低沸点工质液体。这种系统的热水和工质各自构成独立系统，故称双循环系统。

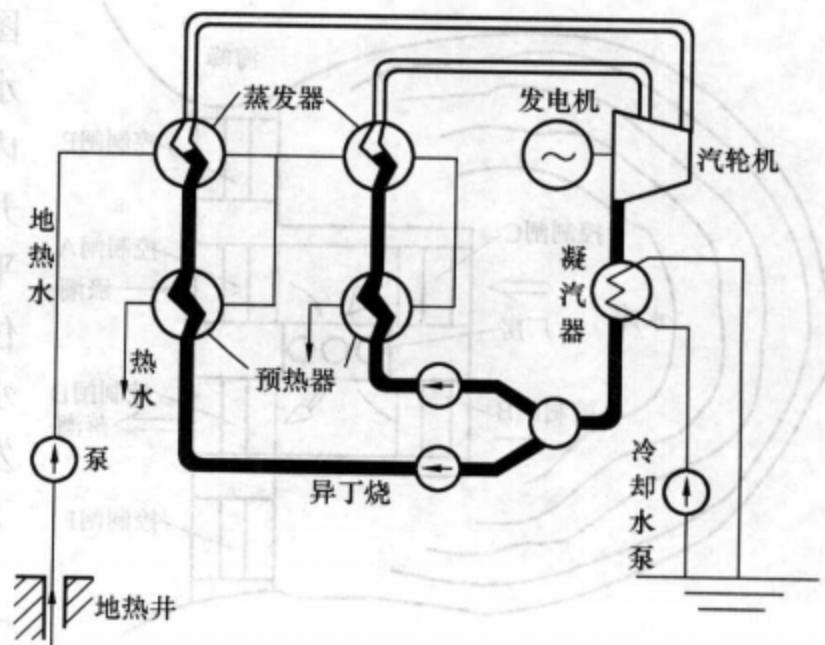


图 1-14 双循环地热发电系统

(3) 地热发电。利用地下蒸汽或热水等地球内部热能资源发电，称为地热发电。至 1998 年底，全世界地热发电总装机容量达 823.9 万 kW，其中美国（装机容量 285 万 kW）、菲律宾、意大利分别居世界第一、二、三位。目前地热发电的单机容量最大为 15 万 kW。

地热蒸汽发电的原理和设备与火电厂基本相同。利用地下热水发电，有两种基本类型。

1) 闪蒸地热发电系统（又称减压扩容法）。此方法是使地下热水变为低压蒸汽供汽轮机做功，如图 1-13 所示。地下

(4) 太阳能发电。太阳能是从太阳向宇宙空间发射的电磁辐射能，到达地球表面的太阳能为 8.2×10^9 万 kW，能量密度为 1 kW/m^2 左右。太阳能发电有热发电和光发电两种方式。

1) 太阳能热发电。太阳能热发电是将吸收的太阳辐射热能转换成电能的装置，其基本组成与常规火电设备类似。它又分集中式和分散式两类。

集中式太阳能热发电

又称塔式太阳能热发电，其热力系统流程如图 1-15 所示。它是在很大面积的场地上整齐地布设大量的定日镜（反射镜）阵列，且每台都配有跟踪系统，准确地将太阳光反射集中到一个高塔顶部的吸热器（又称接收器）上，把吸收的光能转换成热能，使吸热器内的工质（水）变成蒸汽，经管道送到汽轮机，驱动机组发电。

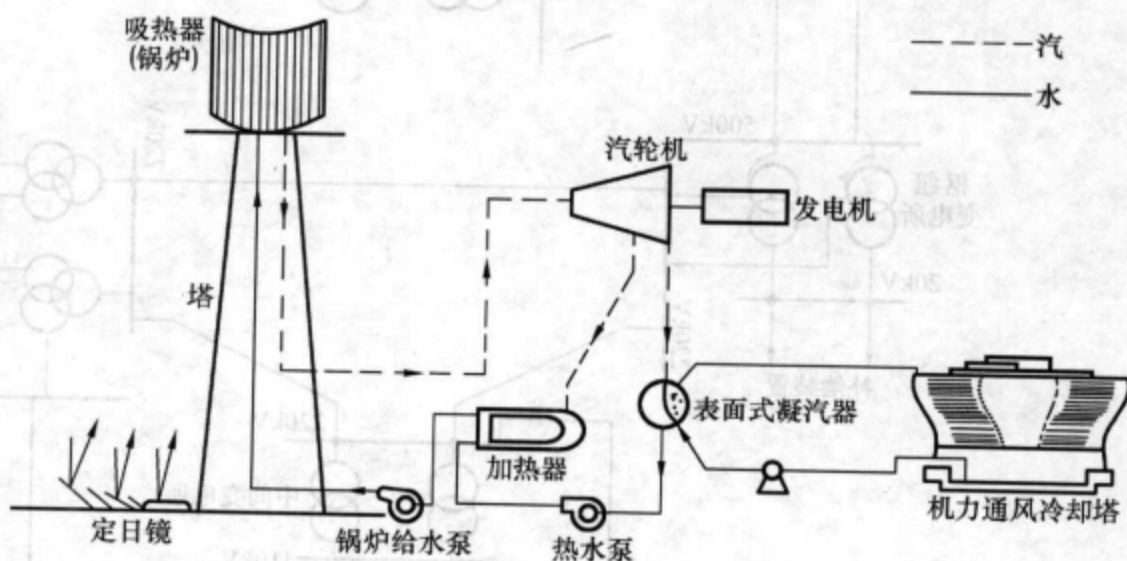


图 1-15 塔式太阳能电站热力系统流程

美国于 1982 年在加州南部建成的塔式太阳能电站，总功率 1 万 kW，塔高 91.5m，接收器直径 7m、高 13.72m，定日镜 1818 块，实际运行时所发出的最大功率达 1.31 万 kW。

分散式太阳能热发电，是在大面积的场地上安装许多套结构相同的小型太阳能集热装置，通过管道将各套装置所产生的热能汇集起来，进行热电转换，发出电力。

2) 太阳能光发电。太阳能光发电是不通过热过程而直接将太阳的光能转变成电能，有多种发电方式，其中光伏发电方式是主流。光伏发电是把照射到太阳能电池（也称光伏电池，是一种半导体器件，受光照射会产生伏打效应）上的光直接变换成电能输出。

美国加州的一座太阳能光伏电站总功率达 6500kW，是当今世界上最大的太阳能光伏电站；总功率为 5 万 kW 的太阳能光伏电站，正在希腊的克里特岛建设。

(5) 生物质能发电。生物质能是绿色植物通过叶绿素将太阳能转化为化学能而储存在生物质内部的能量，属可再生能源。薪柴、农作物秸秆、人畜粪便、有机垃圾及工业有机废水等，是主要的生物质能资源。生物质发电系统是以生物质能为能源的发电工程，如垃圾焚烧发电、沼气发电、蔗渣发电等。美国的生物质发电的总装机容量已超过 1000 万 kW，单机装机容量达 1 万~2 万 kW。

(6) 磁流体发电。磁流体发电亦称等离子体发电，是使极高温并高度电离的气体高速（1000m/s）流经强磁场而直接发电。这时气体中的电子受磁力作用和气体中活化金属粒子（钾、铯）相互碰撞，沿着与磁力线成垂直的方位流向电极而发出直流电。

二、变电所类型

变电所有多种分类方法，可以根据电压等级、升压或降压及在电力系统中的地位分类。图 1-16 为某电力系统的原理接线图，系统中接有大容量的水电厂和火电厂，其中水电厂发