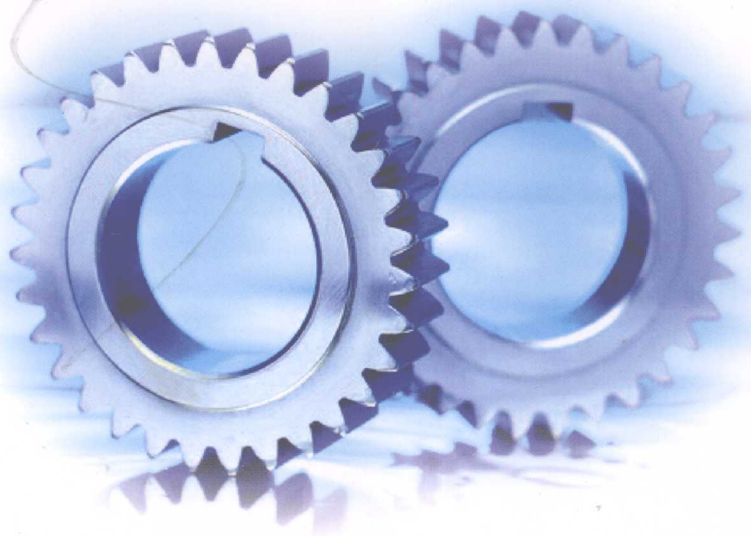


Technology  
实用技术

机 电 一 体 化 技 术

# 电机驱动技术

王淑芳 编



 科学出版社  
[www.sciencep.com](http://www.sciencep.com)

TM301.2/16

2008

机电一体化技术

# 电机驱动技术

王淑芳 编

北京：机械工业出版社，2008

[9] 魏伯炎. 机电一体化系统——运动控制系统(第3版)[M]. 北京:机械工业出版社, 2004

[10] 许实华. 机电一体化[M]. 北京:机械工业出版社, 2004

[11] 王淑芳. 机电一体化[M]. 北京:机械工业出版社, 2008

[12] 王淑芳. 机电一体化[M]. 北京:机械工业出版社, 2008

[13] 王淑芳. 机电一体化[M]. 北京:机械工业出版社, 2008

[14] 王淑芳. 机电一体化[M]. 北京:机械工业出版社, 2008

[15] 王淑芳. 机电一体化[M]. 北京:机械工业出版社, 2008

[16] 王淑芳. 机电一体化[M]. 北京:机械工业出版社, 2008

[17] 王淑芳. 机电一体化[M]. 北京:机械工业出版社, 2008

[18] 王淑芳. 机电一体化[M]. 北京:机械工业出版社, 2008

[19] 王淑芳. 机电一体化[M]. 北京:机械工业出版社, 2008

[20] 王淑芳. 机电一体化[M]. 北京:机械工业出版社, 2008

科学出版社

定价: 31.00元

北京

## 内 容 简 介

本书是“机电一体化技术”丛书之一。本书是根据电机发展史以及在生产中应用的电机驱动技术编写而成的。全书内容包括直流电机、直流电动机的电力驱动、三相异步电动机、三相异步电动机的电力驱动以及控制电机。在内容安排上,力求逻辑性强,由浅至深,循序渐进,按照从直流到交流,从普通电机到控制电机的顺序安排。从知识面上,本书不仅包括传统电机类型及驱动方式,也囊括了最近发展起来的新型电机、新兴电机驱动的方法,以扩大学生知识面,加快知识更新。

本书可作为高等院校机电一体化相关专业的教材,也可以供相关专业技术人员参考使用。

### 图书在版编目(CIP)数据

电机驱动技术/王淑芳编. —北京:科学出版社,2008

(机电一体化技术)

ISBN 978-7-03-022229-9

I. 电… II. 王… III. 电机-控制系统-高等学校:技术学校-教材  
IV. TM 301.2

中国版本图书馆 CIP 数据核字(2008)第 080771 号

责任编辑:岳亚东 杨 凯 / 责任制作:魏 谨

责任印制:赵德静 / 封面设计:郝晓燕

北京东方科龙图文有限公司 制作

<http://www.okbook.com.cn>

科学出版社出版

北京东黄城根北街 16 号

邮政编码:100717

<http://www.sciencep.com>

双青印刷厂印刷

科学出版社发行 各地新华书店经销

\*

2008 年 7 月第 一 版 开本: B5(720×1000)

2008 年 7 月第一次印刷 印张: 14 1/2

印数: 1—4000 字数: 248 000

定 价: 31.00 元

(如有印装质量问题,我社负责调换〈环伟〉)

# 机电一体化技术丛书 编委会名单

主 编 方 新

委 员 (以姓氏笔画为序):

王淑芳 田宏宇 刘晓彤

刘长青 刘 建 赵林惠

郭洪红 席 巍



本书由清华大学出版社出版，经教育部备案，可作为高等院校电气工程及其自动化专业及相关专业的教材，也可供从事电机工作的工程技术人员参考。

清华大学出版社

本书由清华大学出版社出版，经教育部备案，可作为高等院校电气工程及其自动化专业及相关专业的教材，也可供从事电机工作的工程技术人员参考。

# 前 言

自从 18 世纪蒸汽机启动了第一次产业革命以后，19 世纪末到 20 世纪上半叶电机又引发了第二次产业革命，直流电机和交流电机的出现使人类进入了电气化时代。直流电机以其优良的调速性能得以在生产生活领域广泛应用。电子信息技术的发展使得生产和消费从工业化向自动化、智能化转变，推动了新一代高性能电机驱动系统的研究与发展。近十年来，异步电机和控制电机调速系统发展迅速。三相异步电机变频调速控制、矢量控制、直接转矩控制得到了长足的发展，使得异步电机驱动系统具有明显的优势。各种控制电机的问世与应用为自动化控制系统性能的提高作出了重大贡献。

鉴于电机发展史以及电机驱动技术在生产中的应用编写了本书，全书内容包括直流电机、直流电动机的电力驱动、三相异步电动机、三相异步电动机的电力驱动及控制电机。

在本书的编写过程中，着重电机驱动技术的应用，结合各种实际电气控制原理图，可加深读者对低压电器知识的理解和掌握，并能够进一步巩固读者的电气读图能力。在课程安排上力求结合直流电动机实验和交流电动机实验，使读者学会如何使用电机，在课后实训内容中，安排了三相异步电动机主流控制方法——变频调速的方法练习，以帮助读者扩大知识面并增强实际动手能力，为以后从事相关行业打下坚实的实践基础。

本书在文字叙述上，力求简单明了，通俗易懂；在内容编排上，着重图文并茂，通过各种图片，可使读者饶有兴趣地掌握知识；在结构布局上，坚持学习内容与思考练习相融合的风格，通过多种形式使读者真正学会知识；在知识体系上，本书不仅包括传统电机类型及驱动方式，也将最近发展起来的新型电机、新兴电机驱动的方法囊括进来，以扩大知识面，加快知识更新。通过每节课后的思考与练习，可以简单有效地考察对知识的掌握情况，减少繁杂计算。





# 目 录

第 1 章 绪论	1
----------	---

第 2 章 直流电机	5
------------	---

2.1 直流电机的基本工作原理与结构	5
--------------------	---

2.1.1 直流电机的物理解释	5
-----------------	---

2.1.2 直流电机的原理	6
---------------	---

2.1.3 直流电机的基本结构与铭牌数据	8
----------------------	---

2.1.4 直流电机的励磁方式	13
-----------------	----

2.2 直流电机的电枢绕组简介	14
-----------------	----

2.2.1 电枢绕组的基本术语	14
-----------------	----

2.2.2 电枢绕组	16
------------	----

2.2.3 单叠绕组	16
------------	----

2.2.4 单波绕组	17
------------	----

2.3 直流电机的电枢反应	18
---------------	----

2.3.1 直流电机空载时的气隙磁场	18
--------------------	----

2.3.2 直流电机负载时的气隙磁场	18
--------------------	----

2.3.3 电枢反应	18
------------	----

2.4 直流电机的电枢电动势和电磁转矩	19
---------------------	----

2.4.1 直流电机的电枢电动势	19
------------------	----

2.4.2 直流电机的电磁转矩	20
-----------------	----

2.5 直流电机的换向	21
-------------	----

2.6 直流电动机的特性	22
--------------	----

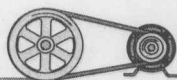
2.6.1 直流电动机的基本方程	22
------------------	----

2.6.2 直流电动机的工作特性	24
------------------	----

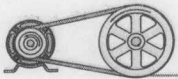


2.7 本章小结 .....	25
思考与练习 .....	26
<b>第 3 章 直流电动机的电力驱动</b> .....	<b>29</b>
3.1 电力驱动系统的动力学基础 .....	29
3.1.1 电力驱动系统的运动方程 .....	29
3.1.2 运动方程式中正符号的规定 .....	31
3.1.3 生产机械的负载特性 .....	31
3.1.4 他励直流电动机的机械特性 .....	34
3.1.5 电力驱动系统稳定运行的条件 .....	38
3.2 他励直流电动机的启动 .....	40
3.2.1 直接启动 .....	40
3.2.2 电枢回路串电阻启动 .....	42
3.2.3 降压启动 .....	44
3.3 他励直流电动机的制动 .....	45
3.3.1 能耗制动 .....	46
3.3.2 反接制动 .....	48
3.3.3 回馈制动 .....	51
3.3.4 直流电机的四象限运行 .....	53
3.4 他励直流电动机的调速 .....	54
3.4.1 调速指标 .....	54
3.4.2 电枢回路串电阻调速 .....	56
3.4.3 降压调速 .....	57
3.4.4 弱磁调速 .....	59
3.4.5 调速方式与负载的匹配 .....	60
3.4.6 直流电机调速实验 .....	62
3.5 本章小结 .....	65
思考与练习 .....	66
<b>第 4 章 三相异步电动机</b> .....	<b>69</b>
4.1 三相异步电动机的基本工作原理与结构 .....	69





4.1.1	三相异步电动机的工作原理	70
4.1.2	三相异步电动机的基本结构	72
4.1.3	三相异步电动机的铭牌数据	75
4.2	三相异步电动机的功率和电磁转矩	75
4.2.1	功率转换和功率平衡方程式	76
4.2.2	电磁转矩的表达式	76
4.3	三相异步电动机的工作特性	77
4.3.1	转速特性	77
4.3.2	定子电流特性	77
4.3.3	功率因数特性	77
4.3.4	电磁转矩特性	78
4.3.5	效率特性	78
4.4	本章小结	79
	思考与练习	79
<b>第 5 章 三相异步电动机的电力驱动</b>		<b>81</b>
5.1	三相异步电动机的机械特性	81
5.1.1	固有机械特性	81
5.1.2	人为机械特性	84
5.2	三相异步电动机的启动	89
5.2.1	三相鼠笼式异步电动机的启动	90
5.2.2	绕线式三相异步电动机启动	99
5.3	三相异步电动机的制动	104
5.3.1	能耗制动	105
5.3.2	反接制动	108
5.3.3	回馈制动	112
5.3.4	三相异步电动机的四象限运行	114
5.4	三相异步电动机的调速	117
5.4.1	变极调速	118
5.4.2	变频调速	119
5.4.3	变转差率 $s$ 调速	140
5.4.4	三相异步电动机实验	144



5.4.5	电机驱动与控制实训	148
5.5	三相异步电动机的选型	172
5.5.1	电动机种类、结构形式、额定电压及额定转速的选择	172
5.5.2	电动机的发热、冷却及电动机工作制的分类	176
5.5.3	电动机额定功率的选择	183
5.6	本章小结	195
	思考与练习	196
<b>第6章</b>	<b>控制电机</b>	199
6.1	伺服电动机	200
6.1.1	直流伺服电动机	200
6.1.2	交流伺服电动机	202
6.1.3	伺服电动机的应用	207
6.2	步进电动机	207
6.2.1	步进电动机的类型及工作原理	207
6.2.2	步进电动机的工作方式	209
6.2.3	步进电动机控制原理	209
6.2.4	步进电动机的控制	211
6.3	力矩电动机	214
6.3.1	直流力矩电动机的基本结构	215
6.3.2	直流力矩电动机的工作原理	215
6.4	其他控制电机	217
6.4.1	直线电动机	217
6.4.2	测速发电机	218
6.4.3	旋转变压器	218
6.4.4	自整角机	219
6.5	本章小结	219
	思考与练习	220
	参考文献	221



# 第1章

## 绪论

我们知道,电机的基本工作原理是利用带电导体和磁场间的相互作用进行机械能和电能之间的相互转换。其中,发电机实现机械能到电能之间转换,电动机完成电能到机械能之间的转换。

不可否认,电机的出现是生产力进步的标志。在1821年英国科学家法拉第首先证明可以把电力转变为旋转运动。最先制成电动机的人,据说是德国的雅可比。他于1834年前后制成了一种简单的装置:在两个U型电磁铁中间,安装一个六臂轮,每臂带两根棒型磁铁。通电后,棒型磁铁与U型磁铁之间产生相互吸引和排斥作用,带动轮轴转动。后来,雅可比做了一个大型的装置,并安装在小艇上,用320个丹尼尔电池供电,1838年小艇在易北河上首次航行,时速只有2.2km/h。与此同时,美国的达文波特也成功地制出了驱动印刷机的电动机,印刷过美国电学期刊《电磁和机械情报》。但这两种电动机都没有多大商业价值,用电池作电源,成本太大、不实用。

从1831年M.法拉第制作圆盘式发电机模型到19世纪80年代,是电机的初创时期。在这50年中,众多发明家和科学家通过研究,逐步开发出可供工业应用的直流电机。德国的西门子致力于制造更好的发电机,并着手研究由电动机驱动的车辆,于是西门子公司制成了世界第一辆电机车。1879年,在柏林工业展览会上,西门子公司不冒烟的电机车赢得观众的一片喝彩。西门子电机车当时只有3马力(hp),后来美国发明大王爱迪生试验的电机车已达12~15hp。但当时的电动机全是直流电机,只限于驱动电车。直流电动机是直流励磁,因工作特性与其励磁绕组的接线方式不同而有区别。串励电动机启动转矩大,适用于牵引和起重,并励电动机转速随负载大小而变动较小,且可以调节,可用为定速或调速之用,复励电动机兼有以上两种励磁方式发动机的特性。



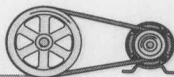
目前,直流电机广泛应用于:铁路机车直流牵引电机、地铁机车直流牵引电机、机车直流辅助电机、矿用机车直流牵引电机、船用直流电机、轧钢电机、其他直流电机、电力机车、无轨电车、轧钢机、机床和各种起重设备上。直流电机的换向是直流电机应用的障碍,直流无刷电机的出现为直流电机设计提供方向。日本不少公司已将无刷直流电机应用到数码照相机、微型收录机、摄影机、打印机、存储驱动器、手机以及汽车空调、洗衣机、吸尘器、电动车、心脏泵等领域。在1888年,出生于前南斯拉夫的美国发明家特斯拉发明了交流电动机。它是根据电磁感应原理制成,又称感应电动机,这种电动机结构简单,使用交流电,无需整流,无火花。因此,被广泛应用于工业的家庭电器中,交流电动机通常用三相交流供电。

1902年瑞典工程师丹尼尔森首先提出同步电动机构想。同步电动机工作原理同三相异步电动机一样,由定子产生旋转磁场,使转子绕组用直流供电,转速固定不变,不受负载影响。因此,同步电动机特别适用于钟表、电唱机和磁带录音机。

交流换向器电动机,即转子具有换向器的交流电动机。因它既可用于交流又可用于直流,故称作交直流两用电动机或通用电动机,多用于家用电器。

交流电机主要分为同步电机和异步电机。同步电机主要作发电机使用。异步电机根据相数可分为单相异步电动机、两相异步电动机和三相异步电动机。其中三相异步电动机根据转子结构的不同可分为三相鼠笼式异步电动机和绕线式三相异步电动机。三相异步电动机广泛用于各种工业领域。自20世纪80年代以来,在电气传动领域中用交流电机调速取代直流电机调速一直是不可逆转的趋势。目前,交流调速已成为满足各种生产工艺要求和节约电能的重要措施。在多种交流调速方法中,变频调速的应用发展最快,尽管变频器的生产成本稍高,但其调速性能和效率始终处于各种调速方法之首。因此,现在变频调速的应用已成为交流电机调速的主流。

与此同时,各种控制电机也纷纷问世,如同步电动机、步进电动机、力矩电动机等,这些电机以其特殊功能为自动控制系统的性能提高作出不可磨灭的贡献。它们能够传递和变换信号,用作执行元件或信号元件,使各种控制动作可靠、迅速、准确。控制电机的应用领域有①航空航天领域:在航天领域,卫星天线的展开和偏转、飞行器的姿态控制、太阳能电池阵翼驱动、宇航员空调系统及卫星照相机等,都需要高精度的控制电机驱动。如太空飞船的电源是太阳能电池阵,为了获得最大能源,需要太阳能阵翼正对太阳,这就要求电机不断调整阵翼的方向,在这里常以步进电动机作为动力。②现代军事装备:在现代军事装备中,控制电动机已经成为不可缺少的重要元件或子系统。火炮自动瞄准、导弹遥测遥控、雷达自动定位等均



需采用有伺服电动机、测速发电机、自整角机等构成的随动系统。据有关资料介绍,一艘舰艇仅导航仪表配套设备就用 90 多台控制电机,一个自动火炮系统要用到 60 多台电机,一枚导弹也要用 60 多台电机。例如,在导弹发射装置中的瞄准机,需要对高低和方向两个方面进行自动瞄准,这就需要两套伺服电动机为主构成的随动系统。高低机与方向机的机械负载不同,前者伺服电动机的功率较后者大。

③现代工业:机器人、数控机床加工自动控制与显示,阀门遥控、自动记录仪、轧钢机自动控制、纺织、印染、造纸机的匀速控制等,均大量使用不同类型不同规格的控制电机。据统计,一座  $1513\text{m}^3$  的高炉要用电机 40 多台。

④电子与信息产品:随着信息技术的快速发展,电子信息产品得到了广泛的应用,并成为控制电机的重要应用领域。这些领域包括计算机存储器、打印机、扫描仪、数控绘图机、传真机、激光视盘、复印机、移动通信等。例如,在手机中就广泛采用带有偏振头的空心杯式直流电动机,产生偏心振动,提醒使用者接听手机。

⑤现代交通运输:随着经济的高速发展和人民生活水平的提高,交通运输车辆尤其是家庭汽车的数量有了飞速增长。据统计,每台普通汽车上至少用 15 台控制电机,高级轿车要用 40~50 台,豪华轿车则用到 70~80 台。

⑥现代农业:水位自动显示、水坝闸门自动开闭、鱼群探测等广泛采用控制电机。

⑦日常生活:随着人们物质生活和文化生活水平的提高,控制电机在日常生活中的应用范围日益扩大。例如,电梯自动选层、医疗设备、录音录像设备、变频空调、全自动洗衣机等,都是依靠新型高性能控制电机来驱动控制的。

为了建立电机的系统概念,将电机分类列写在图 1.1 中。

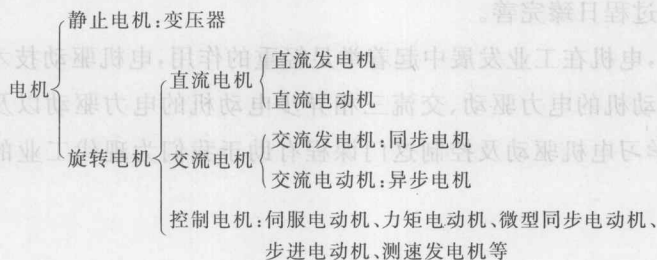
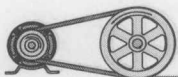


图 1.1 电机分类图

本书主要介绍直流电机的原理及直流电动机的电力驱动、三相异步电动机的原理及电力驱动,最后简要介绍一些控制电机。

随着电机在生产中的广泛应用,现代工业发展越来越快。一方面,电机是生产力发展的结果,从另一方面来说,电机的使用又促进了生产力的发展。了解了电机的历史,接下来共同关注一下什么是电力驱动系统。



我们将电动机驱动生产机械的运转称为电力驱动。电力驱动系统是为生产机械服务的,将所有参与完成电力驱动的设备总称为电力驱动系统。电力驱动系统一般由控制设备、电动机、传动机构、生产机械和电源共同构成。其中,电源为控制设备和电动机提供电源,电动机通过传动结构带动生产机械完成生产任务。其相互关系见图 1.2。

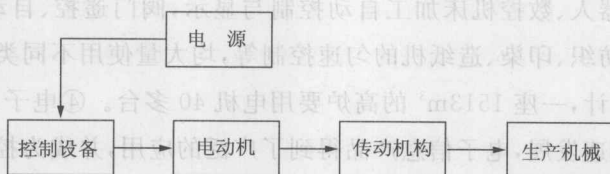


图 1.2 电力驱动系统图

其中,控制设备可以采用传统的继电器接触器控制系统,通过各种接触器、继电器、按钮、行程开关等完成电机的控制;也可以采用单片机作为控制核心。随着可编程逻辑控制器(PLC)的产生与发展,电力驱动系统的控制更为安全可靠,更灵活多变。在第 3 章直流电动机的电力驱动以及第 5 章的交流电机驱动中将涉及具体的控制方式。

不同的生产工艺过程对电力驱动系统有不同的控制要求,例如,水泵只要求单方向转动,而提升机则要求双向运行、频繁的启制动以及必要的调速操作。生产机械多种多样,控制要求简繁各异。随着人们生产活动的发展,对电力驱动系统控制性能的要求日益提高,促使电力驱动系统控制理论与实践相应发展和提高,同时促进了生产工艺过程日臻完善。

综上所述,电机在工业发展中起着举足轻重的作用,电机驱动技术这门课程主要涉及直流电动机的电力驱动、交流三相异步电动机的电力驱动以及控制电机的应用。因此,学习电机驱动及控制这门课程有助于我们为现代工业的发展发挥作用。



## 第2章

# 直流电机

本章首先介绍直流电机的工作原理和基本结构,接下来分析直流电机的电枢绕组和电枢反应,导出直流电机的电磁转矩和感应电动势公式,然后归纳出直流电机的基本方程,简要介绍直流电机的换向问题,最后详细描述直流电动机的特性。

直流电机在电力驱动系统中占有很重要的比例。其中,将直流电能转换为机械能的旋转电机,我们称之为直流电动机,而将机械能转换为直流电能的旋转电机称之为直流发电机。由于直流电动机具有过载能力强、启动转矩大、制动转矩大、调速性能好等优点,因此,直流电动机被广泛应用于电力机车、无轨电车、轧钢机、高精度车床、龙门刨床等调速性能要求高的设备中。而直流发电机则因其供电质量好常作为小型同步发电机的励磁电源或化学工业中的直流电源。

### 学习目标:

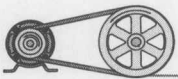
- 了解直流电机的结构、电枢反应和换向。
- 掌握直流电机的基本工作原理、电枢电动势和电磁转矩的计算。

## 2.1 直流电机的基本工作原理与结构

直流电机是一种能实现机电能量转换的电磁装置。直流电机要想工作,根据其原理需要有相应的结构来配合。那么直流电机是如何工作的呢?需要有什么样的结构才能实现工作原理呢?接下来逐一说明。

### 2.1.1 直流电机的物理解释

首先我们熟悉一下直流电机的物理解释。图 2.1 是分析直流电机的物理模型图。其中,固定部分有磁铁,这里称作主磁极;固定部分还有电刷。转动部分有环形铁心和绕在环形铁心上的绕组(其中两个小圆圈是为了方便表示该位置上的导



体电势或电流的方向而设置的)。图 2.1 示出了一台最简单的两极直流电机模型, 它的固定部分(定子)上, 装设了一对直流励磁的静止主磁极 N 和 S, 在旋转部分(转子)上装设电枢铁心。定子与转子之间有一气隙。在电枢铁心上放置了由 A 和 X 两根导体连成的电枢线圈, 线圈的首端和末端分别连到两个圆弧形的铜片上, 此铜片称为换向片。两片换向片之间是彼此绝缘的, 它们和电枢装在同一根轴上, 可随电枢一起转动。由换向片构成的整体称为换向器。换向器固定在转轴上, 换向片与转轴之间亦互相绝缘。在换向片上放置着一对固定不动的电刷 B1 和 B2, 当电枢旋转时, 电枢线圈通过换向片和电刷与外电路接通。

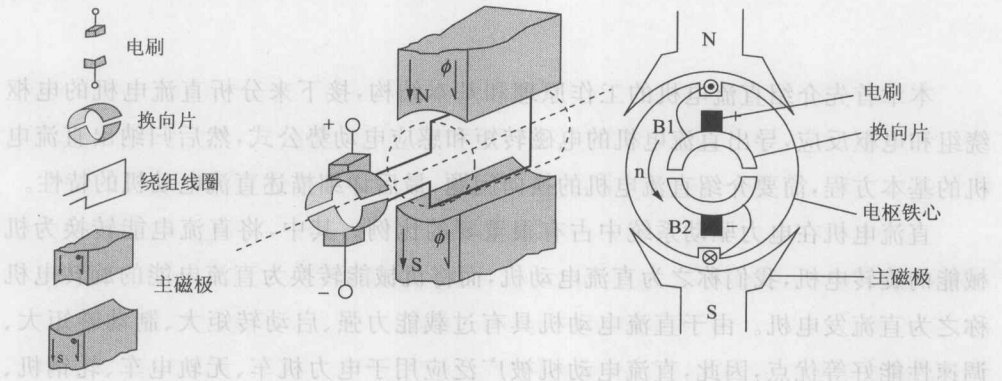


图 2.1 直流电机物理模型

在图 2.1 中, 如果绕组线圈是由原动机带动的, 绕组线圈在磁场中转动产生感应电动势, 通过电刷接外电路则把机械能转化成电能传递出去。此时直流电机作为发电机使用; 如果是在电刷两端给绕组线圈通直流电, 则带电流的线圈在磁场中受到力的作用, 形成转矩带动绕组线圈旋转, 把电能转化成机械能传递出去, 则电机作为电动机使用。2.1.1 节中将详细介绍直流电机的工作原理。

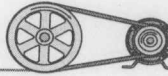
### 2.1.2 直流电机的原理

直流发电机是机械能转换为直流电能的电气设备, 而直流电动机是将直流电能转化为机械能的电气设备。那么直流电机是如何实现机械能到直流电能或直流电能到机械能的转换的呢? 分以下步骤说明。

#### 1. 直流发电机工作原理

如图 2.2(a) 所示, N、S 是固定的磁极, abcd 转子上电枢绕组的某个线圈, 线圈的两个出线端分别与互相绝缘的换向片 1、2 相连, 换向片固定在转轴上, 随转轴一起转动, 电刷 B1、B2 固定不动。设原动机驱动转子按逆时针方向旋转, 即线圈





abcd 沿逆时针方向旋转,此时线圈将切割磁场产生感应电动势,在以上条件下环外导体将感应电动势,其大小与磁通密度  $B$ 、导体的有效长度  $l$  和导体切割磁场速度  $v$  三者的乘积成正比,其方向用右手定则判断。根据右手定则,可确定电流方向如图中黑色箭头标的方向,即 ab 导体感应电动势的方向为  $b \rightarrow a$ , dc 导体感应电动势的方向为  $d \rightarrow c$ 。对于电刷 B1 来说,此时为正极性,对电刷 B2 来说,此时为负极性。

当原动机驱动线圈转过  $180^\circ$ ,如图 2.2(b)所示位置,同样用右手定则判断 dc 导体感应电动势的方向为  $c \rightarrow d$ ,而 ab 导体感应电动势的方向为  $a \rightarrow b$ 。也就是说直流电机内部每一个线圈电动势方向是交变的。但对于电刷 B1 来说,此时仍为正极性,对电刷 B2 来说,此时仍为负极性。

实际直流发电机内部有许多线圈,从而使得直流电机能发出质量较好的直流电。简言之,当原动机以某一转速驱动转子(电枢)旋转,电枢绕组切割磁力线产生感应电动势,通过外电路形成感应电流,通过电刷流向负载,从而实现机械能到电能的转换。

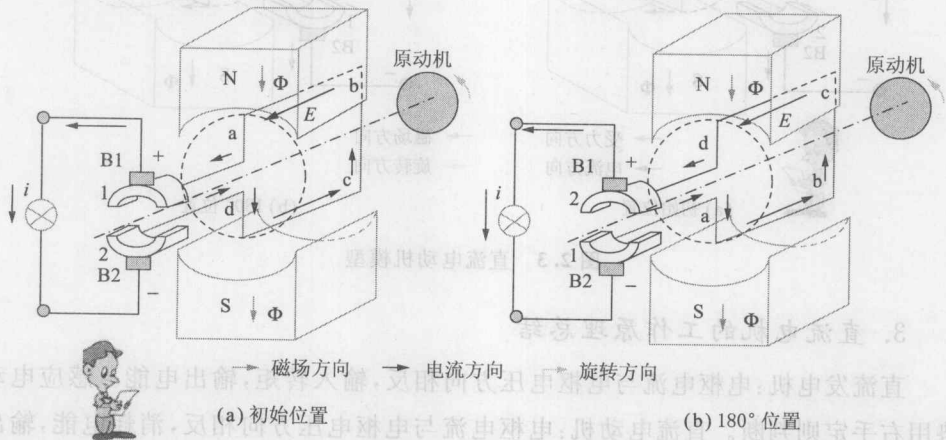


图 2.2 直流发电机模型

## 2. 直流电动机工作原理

对图 2.2 所示的直流电机,如果去掉原动机,并给两个电刷加上直流电源,如图 2.3(a)所示,则有直流电流从电刷 B1 流入,经过线圈 abcd,从电刷 B2 流出,根据电磁力定律,载流导体 ab 和 cd 受到电磁力的作用,其方向可由左手定则判定,方向如图箭头方向所示。两段导体受到的力形成了一个转矩,使得转子逆时针转动。如果转子转到图 2.3(b)所示的位置,电刷 B1 和换向片 2 接触,电刷 B2 和换