



国家电网
STATE GRID

华北电网有限公司
NORTH CHINA GRID COMPANY LIMITED

华北电网继电保护标准化设计

第三卷
装置篇

许继电气股份有限公司分册

华北电网有限公司 颁布



中国电力出版社
www.cepp.com.cn



国家电网
STATE GRID

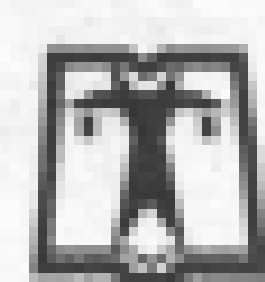
华北电网有限公司
NORTH CHINA GRID COMPANY LIMITED

华北电网继电保护标准化设计

第三卷
装置篇

许继电气股份有限公司分册

华北电网有限公司 颁布



中国电力出版社
www.cepp.com.cn

内 容 提 要

《华北电网继电保护标准化设计》是根据华北电网有限公司标准化建设工作的要求而编制的，是贯彻《国家电网公司关于加强继电保护工作的意见》的体现。

本书共分三卷，第一卷为《原则篇》，第二卷为《设计篇》，第三卷为《装置篇》。第一卷主要包括各类继电保护设计的准则及相关技术标准，是标准化设计工作必须遵循的原则；第二卷主要是根据设计准则及厂家设计图册绘制的具体工程示范图册；第三卷主要是厂家根据设计准则绘制的厂家图册。

本书为《华北电网继电保护标准化设计 第三卷 装置篇 许继电气股份有限公司分册》，主要包括 500kV 系统继电保护柜的使用说明和标准化设计图纸、220kV 系统继电保护柜的使用说明和标准化设计图纸等内容。

本书可供电力系统各设计单位，以及从事电力建设工程规划、管理、安装、施工、生产运行、设备制造的专业人员使用，还可供大专院校有关专业的师生参考。

图书在版编目 (CIP) 数据

华北电网继电保护标准化设计. 第 3 卷, 装置篇. 许继电气股份有限公司分册/华北电网有限公司颁布. —北京: 中国电力出版社, 2008

ISBN 978-7-5083-6325-7

I. 华… II. 华… III. ①电力系统-继电保护-标准设计-华北地区 ②电力系统-继电保护装置-标准设计-许昌市 IV. TM77

中国版本图书馆 CIP 数据核字 (2007) 第 184118 号

华北电网继电保护标准化设计 第三卷 装置篇 许继电气股份有限公司分册

中国电力出版社出版、发行

(北京三里河路 6 号 100044 <http://www.cepp.com.cn>)

2008 年 2 月第一版

880 毫米×1230 毫米 横 16 开 16 印张 514 千字

北京市同江印刷厂印刷

2008 年 2 月北京第一次印刷

各地新华书店经售

印数 0001—3000 册

定价 68.00 元 (含 1CD)

敬告读者

本书封面贴有防伪标签，加热后中心图案消失

本书如有印装质量问题，我社发行部负责退换

版权专有 翻印必究

《华北电网继电保护标准化设计》

编 委 会

主 编：殷 琼

副主编：李 丹 郭登峰 孙集伟

委 员：牛四清 王 宁 余小平 冯家茂 张志鹏 尤旦峰 何学东 陈 凌

彭世宽 曾进坚 白 晶 黄 毅 李 钢 马 杰 单广忠 孙立强

张 涛 幕国行 黄德斌 张慧卿 钱玉春 郑保庆 马迎新 赵维洲

邢 劲 杜延菱 杨心平 庄 博 刘 蔚 张 岩 高 旭 张小川

李昊星 袁敬中 邵 华 刘志强 张玉军 李 中 冷志铎 刘慧源

程 宇 林 靖 李文森 陈 晓 陈永元 毛乃虎 高 峰 施润伟

朱同伟 崔晨帆 丁如晋 段士芸 白小会 张洪波 陈文杰 张子引

闫培丽 杨旭芳 李 军 杨然静 朱倩茹 杨合恭 芮志浩

《第三卷 装置篇 许继电气股份有限公司分册》

编 审 人 员

第1章 500kV 线路保护柜

编写: 李秀红

审核: 王玉杰 余小平 冯家茂 张志鹏

第2章 500kV 断路器保护柜

编写: 丁双印

审核: 王玉杰 余小平 冯家茂 张志鹏

第3章 500kV 母线保护柜

编写: 丁双印

审核: 王玉杰 余小平 冯家茂 张志鹏

第4章 500kV 主变压器保护柜

编写: 平 杰

审核: 王玉杰 冯家茂 余小平 张志鹏

第5章 500kV 电抗器保护柜

编写: 王 莉

审核: 王玉杰 冯家茂 余小平 张志鹏

第6章 220kV 线路保护柜 (两面柜方案)

编写: 李秀红

审核: 冯秋芳 张志鹏 余小平 冯家茂

第7章 220kV 线路保护柜 (三面柜方案)

编写: 李秀红

审核: 冯秋芳 张志鹏 余小平 冯家茂

第8章 220kV 母联保护柜

编写: 李秀红

审核: 冯秋芳 张志鹏 冯家茂 余小平

第9章 220kV 母线保护柜

编写: 丁双印

审核: 冯秋芳 张志鹏 余小平 冯家茂

第10章 220kV 主变压器保护柜

编写: 过 锐

审核: 冯秋芳 张志鹏 冯家茂 余小平



前 言

在华北电网有限公司领导的高度重视下，在各有关单位，特别是设计、制造单位的大力支持下，经过近一年的时间，《华北电网继电保护标准化设计》编写工作终于圆满完成。

华北电网地跨东、中、西三个地区，由京津唐电网、河北省南部电网、山西电网、山东电网和内蒙古西部电网组成，区域内经济互补性强，存在资源优化配置的客观需要。华北电网还承担着向首都安全可靠供电的责任，任务艰巨，在国家电网公司总体战略布局中居于重要地位。

随着电网规模的不断扩大，华北电网已成为装机容量和负荷双过亿的特大型电网。电网的飞速发展对继电保护应用技术提出了新的要求。《华北电网继电保护标准化设计》编写工作就是为满足这种需求而提出的。当前，华北电网有限公司系统正在全面开展标准化建设工作，建立具有华北特色的企业标准体系，继电保护标准化设计编写工作是此项工作中不可分割的一部分。《华北电网继电保护标准化设计》编写工作，是以“统一规划、统一设计标准”为原则，遵照现行有关继电保护的国家标准、行业标准、反事故措施要求等规定，按照《国家电网公司输变电工程典型设计》的有关要求，制定符合华北电网实际情况的统一设计标准。通过继电保护设计的标准化，可大力促进华北电网继电保护标准化管理工作，有效地减少人员工作不规范引发的“三误”事故，提高继电保护运行水平，对电网的安全稳定运行及现场工作的安全具有重大意义。

此次《华北电网继电保护标准化设计》编写工作是一个新的探索，由于时间紧，难免存在疏漏，敬请广大读者批评指正。

《华北电网继电保护标准化设计》编委会

2007年3月5日

关于颁发《华北电网继电保护标准化设计》的通知

华北电网调[2007]23号

为进一步规范华北电网继电保护配置、设计及运行工作，贯彻落实“2007年国家电网公司系统继电保护工作会议”精神，确保华北电网继电保护安全可靠运行，特此颁发《华北电网继电保护标准化设计》(以下简称“继电保护标准化设计”)。

“继电保护标准化设计”工作自2006年5月开始，经过近一年的时间，在华北各省(市、自治区)电力公司、设计院、制造厂的大力协助下，终于顺利完成。“继电保护标准化设计”在原有继电保护“四统一”的基础上，结合目前继电保护发展状况及运行需要，进行了必要的改进工作。同时，对运行中一些迫切需要解决的实际问题，做出典型规范。

“继电保护标准化设计”可作为指导华北电网继电保护规划、设计、基建及改造工程的标准。请各有关单位按照如下要求执行：

- 一、在华北电网继电保护规划、设计、制造等过程中，均应执行本标准。
- 二、华北电网范围内220kV及以上系统的基建、改扩建工程应严格执行本标准。对110kV及以下系统，可参照执行。
- 三、凡并入华北电网的发电企业亦应执行本标准。
- 四、本标准自下发之日起执行，各单位在执行过程中如发现问题，请及时与华北电网有限公司电力调度通信中心联系。

附件：华北电网继电保护标准化设计

华北电网有限公司(印)

二〇〇七年六月十九日

编制说明

为了规范华北电网 500kV 系统和 220kV 系统继电保护配置和工程设计,便于继电保护的管理、运行和设计,在华北电网有限公司的组织下,许继电气股份有限公司(以下简称许继公司)按照华北电网有限公司要求,绘制了 500kV 系统和 220kV 系统继电保护标准化设计图纸共 19 册。为便于继电保护工作者更好地使用标准化设计图纸,编制了相应的使用说明,供继电保护管理、运行、维护以及设计人员参考。

根据华北电网的实际情况,500kV 系统按高压侧 3/2 断路器接线(最大 9 个完整串)、中压侧双母线接线、低压侧单母线接线设计;220kV 系统按高压侧双母线接线、中压侧双母线接线、低压侧单母线分段接线设计。本标准化设计尽可能兼顾各省(市)电网的特殊要求,但不可能满足所有地区特殊要求。标准化设计图纸的使用说明主要依据本书第一卷中的相关要求和许继公司标准化设计图纸,并结合许继公司保护装置特点,重点阐述了标准化设计组柜方案和开入、开出相关二次回路,并对特殊问题进行了详尽说明。

本标准化设计在满足新建工程要求的同时,也适当兼顾了改、扩建工程。当用于改、扩建工程时,只需对相关二次回路进行少许修改甚至不需要修改也能满足工程要求。

许继电气股份有限公司

2007 年 4 月 20 日

目 录

前言	
关于颁发《华北电网继电保护标准化设计》的通知(华北电网调[2007]23号)	
编制说明	
第 1 章 500kV 线路保护柜	1
1.1 使用说明	1
1.2 GXH803A-201G 型线路保护柜图纸	3
1.3 GOTEK2M-08 型继电保护通信接口柜图纸	13
第 2 章 500kV 断路器保护柜	18
2.1 使用说明	18
2.2 GLK862A-221 型断路器保护柜图纸	20
第 3 章 500kV 母线保护柜	33
3.1 使用说明	33
3.2 GMH800A-509 型母线保护柜图纸	34
第 4 章 500kV 主变压器保护柜	44
4.1 使用说明	44
4.2 GBH801A-531A 型主变压器保护 A/B 柜图纸	46
4.3 GBH802A-531C 型主变压器保护辅助 C 柜图纸	58
第 5 章 500kV 电抗器保护柜	77
5.1 使用说明	77
5.2 GKB801A-501A 型电抗器保护 A 柜(两面柜方案)图纸	79
5.3 GKB801A-501B 型电抗器保护 B 柜(两面柜方案)图纸	95
5.4 GKB801A-502 型电抗器保护柜(一面柜方案)图纸	104
第 6 章 220kV 线路保护柜(两面柜方案)	122
6.1 使用说明	122
6.2 GXH803A-111 型线路保护柜图纸	125
第 7 章 220kV 线路保护柜(三面柜方案)	139
7.1 使用说明	139
7.2 GXH803A-101Q 型线路保护 A/B 柜图纸	141
7.3 GFZ812-121 型线路保护辅助 C 柜图纸	151
第 8 章 220kV 母联保护柜	161
8.1 使用说明	161
8.2 GLK861A-121 型母联保护柜图纸	162
第 9 章 220kV 母线保护柜	174
9.1 使用说明	174
9.2 GMH800A-215A 型母线保护 A 柜(双母线接线)图纸	178
9.3 GMH800A-215B 型母线保护 B 柜(双母线接线)图纸	190
9.4 GMH800A-215SA 型母线保护 A 柜(双母线双分段接线)图纸	198
9.5 GMH800A-215SB 型母线保护 B 柜(双母线双分段接线)图纸	210
第 10 章 220kV 主变压器保护柜	218
10.1 使用说明	218
10.2 GBH801A-231A 型主变压器保护 A/B 柜图纸	220
10.3 GBH802A-231C 型主变压器保护辅助 C 柜图纸	232
附录 保护装置功能简介	247



第1章 500kV 线路保护柜

1.1 使用说明

1.1.1 组柜方案

1.1.1.1 线路保护柜:

- (1) 保护柜型号: GXH803A-201G。
- (2) 组柜方案: WXH-803A 型线路保护装置+WGQ-871A 型故障启动及过电压保护装置+打印机。

1.1.1.2 继电保护通信接口柜:

- (1) 通信接口柜型号: GOTEK2M-08。
- (2) 组柜方案: 8套 OTEK2M-803A 型通信接口装置。

1.1.2 开关量输入回路

1.1.2.1 断路器跳闸位置开入:

- (1) 对 3/2 断路器接线方式, 需接入边断路器和中断路器按相串联跳闸位置接点。
- (2) 断路器跳闸位置开入采用动断(常闭)辅助接点, 因该接点直接从开关场引入, 为了提高保护的抗干扰能力, 边断路器和中断路器分相跳闸位置接点经 1QD1(公共端)、1QD7、1QD8、1QD9 和 1QD10、1QD11、1QD12 端子以强电开入方式接入 WXH-803A 型装置的重动继电器输入回路。
- (3) 上述分相跳闸位置接点经继电器重动后与断路器检修转换开关 1QK 相应接点并联, 再将边断路器和中断路器接点按相串联接入保护的强电开入端子 1n811、1n812 和 1n813 进行跳位逻辑判别。

1.1.2.2 WXH-803A 型装置远传开入:

- (1) 借助数字通道, 将信号传送至对侧线路保护。
- (2) 远传开入端子 1QD14 可将相关断路器失灵保护动作、线路电抗器保护动作、本柜远方跳闸保护中的过电压保护发信远传至对侧线路保护。
- (3) 本柜 WGQ-871A 型装置过压发信接点已接入 WXH-803A 型装置远传开入端子, 即 1QD1 与 9CD7、1QD14 与 9CD15 相连。

1.1.2.3 WXH-803A 型装置通道收信开入:

- (1) 接收由线路对侧传来的远传命令。
- (2) 本柜 WXH-803A 型装置收远传命令开出接点已接入 WGQ-871A 型装置通道收信开入端子, 即 1C1D10 与 9QD1、1K1D16 与 9QD5 相连。

1.1.2.4 WGQ-871A 型装置通道故障开入:

- (1) 通道故障后, 闭锁远方跳闸保护 WGQ-871A 型装置通道收信, 防止保护误动作。

(2) 本柜 WXH-803A 型装置通道告警开出接点已接入 WGQ-871A 型装置通道故障开入端子, 即 1C1D10 与 9QD1、1K1D17 与 9QD6 相连。

1.1.3 开关量输出回路

1.1.3.1 跳闸回路:

(1) 线路保护只引出 A、B、C 相分相跳闸接点, 根据故障情况三跳或永跳时保护同时驱动 A、B、C 相分相跳闸接点。

(2) WXH-803A 型装置边断路器跳闸为 1C1D1 (公共端)、1K1D1、1K1D2、1K1D3 端子, 中断路器跳闸为 1C2D1 (公共端)、1K2D1、1K2D2、1K2D3 端子。

(3) 引出 1C1D8 (公共端)、1K1D12、1K1D13、1K1D14 和 1C2D8 (公共端)、1K2D12、1K2D13、1K2D14 分相跳闸备用接点, 每组接点只设一个总投退连接片。

1.1.3.2 启动失灵、重合闸回路:

(1) 采用保护分相跳闸接点启动失灵、重合闸。

(2) 保护分相跳闸接点 1C1D4 (公共端)、1K1D5、1K1D6、1K1D7 为启动边断路器失灵、重合闸端子, 1C2D4 (公共端)、1K2D5、1K2D6、1K2D7 为启动中断路器失灵、重合闸端子。

1.1.3.3 重合闸回路相关:

(1) 当与需要接入单跳、三跳接点启动重合闸的断路器保护配合时, 可将单跳和三跳启动重合闸端子 1C1D5 (公共端)、1K1D9、1K1D10 和 1C2D5 (公共端)、1K2D9、1K2D10 分别接入边断路器和中断路器保护启动重合闸开入回路。

(2) 因线路保护三跳和永跳跳闸接点不引出, 当保护永跳时, 虽然在单重方式下 WDLK-862A 型断路器保护装置收到三相跳闸输入能可靠闭锁重合闸, 但在采用三相重合闸的特殊场合, 为了能可靠闭锁重合闸, 建议将保护永跳闭锁重合闸端子 1C1D5、1K1D8 和 1C2D5、1K2D8 分别接入边断路器和中断路器闭锁重合闸开入回路。

1.2 GXH803A-201G 型线路保护柜图纸

图纸版本号	V0704HB
-------	---------

华北电网继电保护标准化设计

500kV 线路保护柜

GXH803A-201G 型线路保护柜

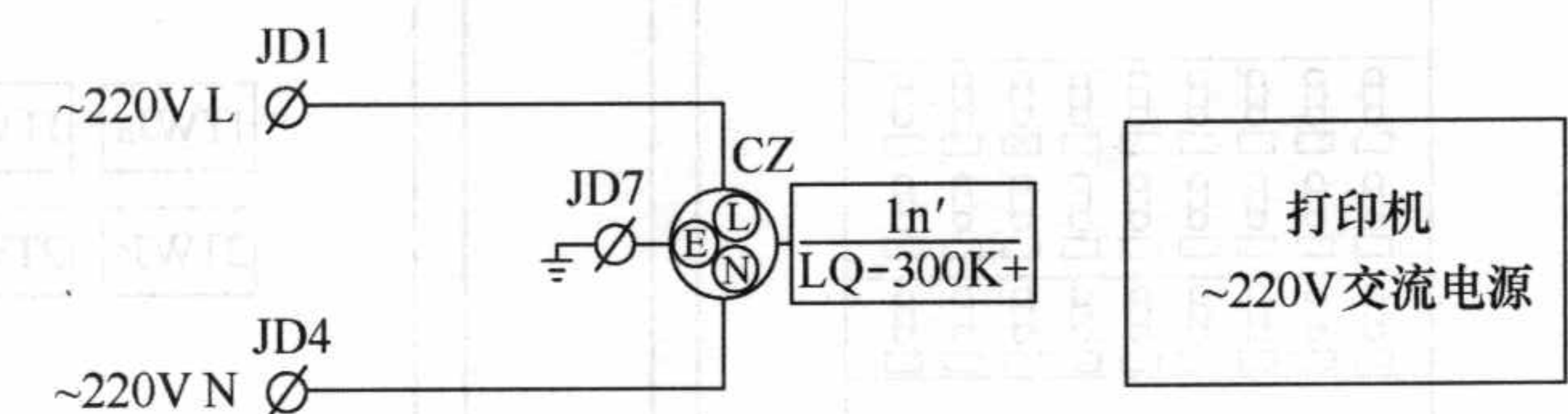
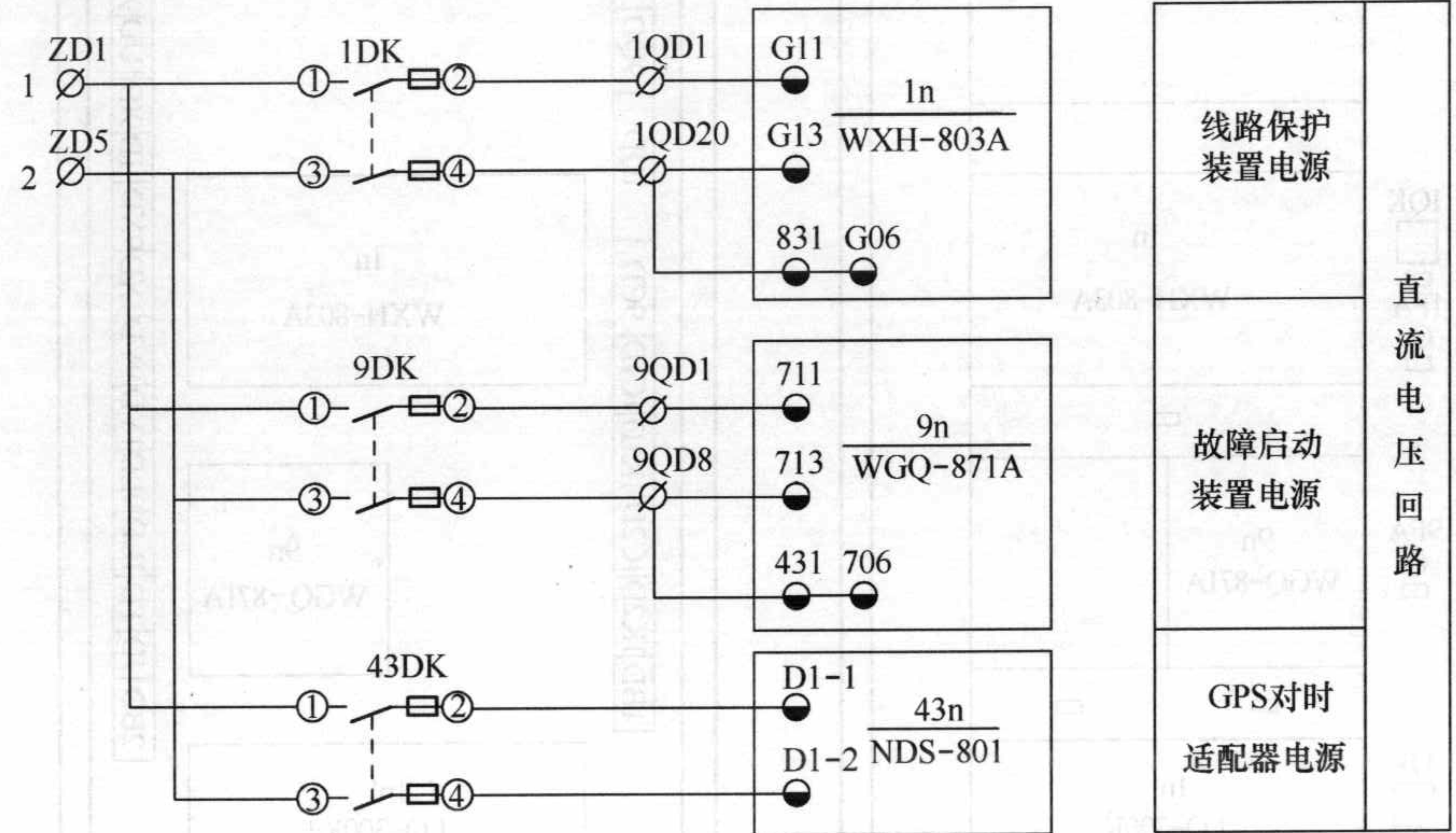
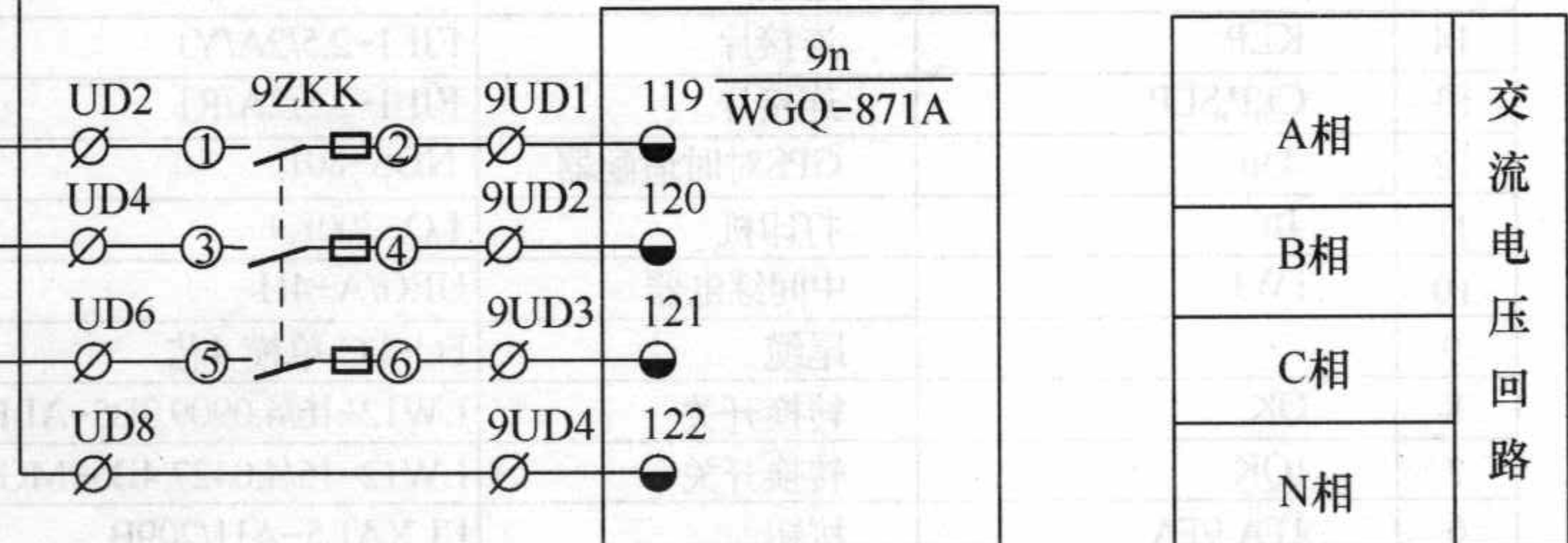
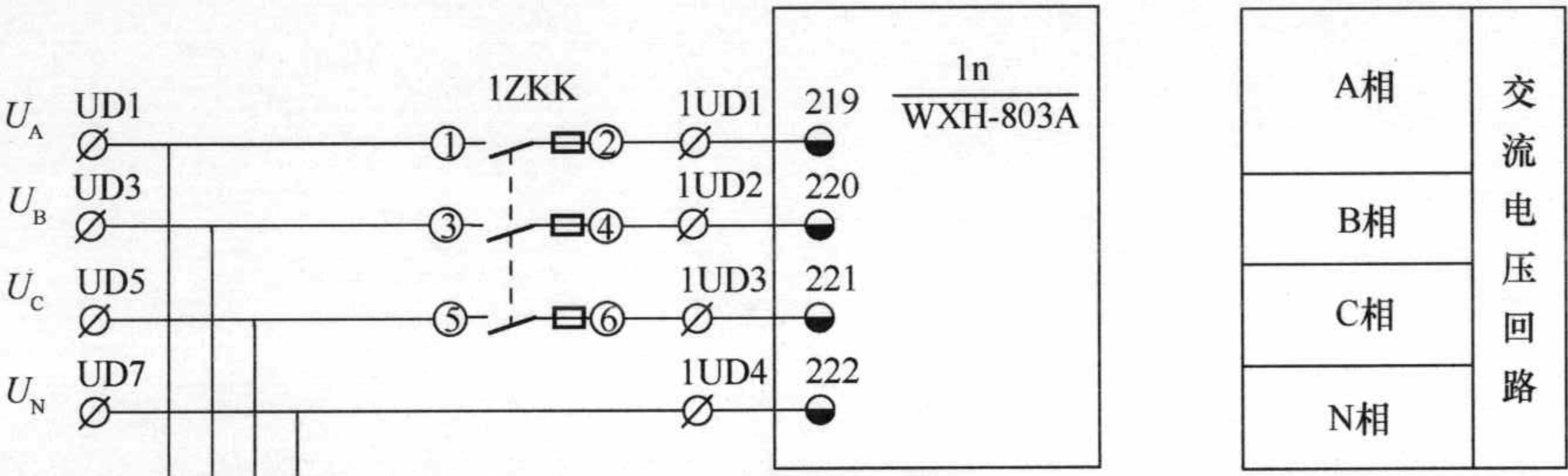
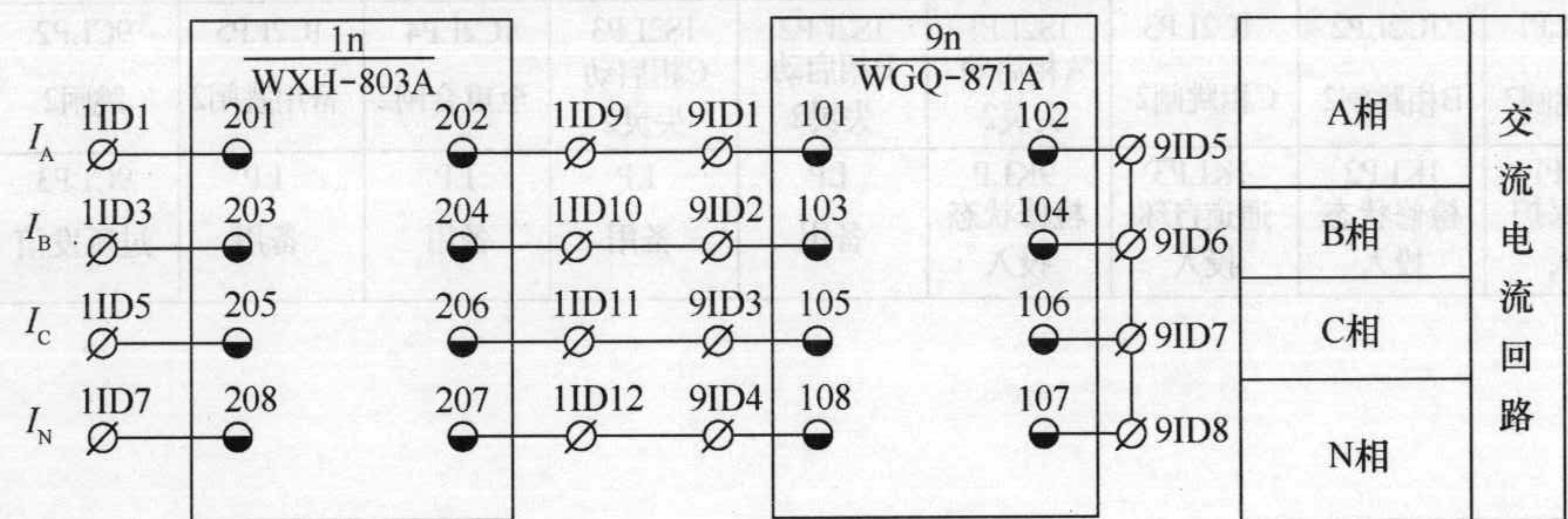
设计	校核	会签	审定	GXH803A-201G 型 线路保护柜	许继电气股份 有限公司(ZD部)	封面	XJ-HBDS-GXH803A-201G.FM			
标记	处数	文件号	签字	日期	日期	审核	标准化	比例	第0张	共8张

70707HB

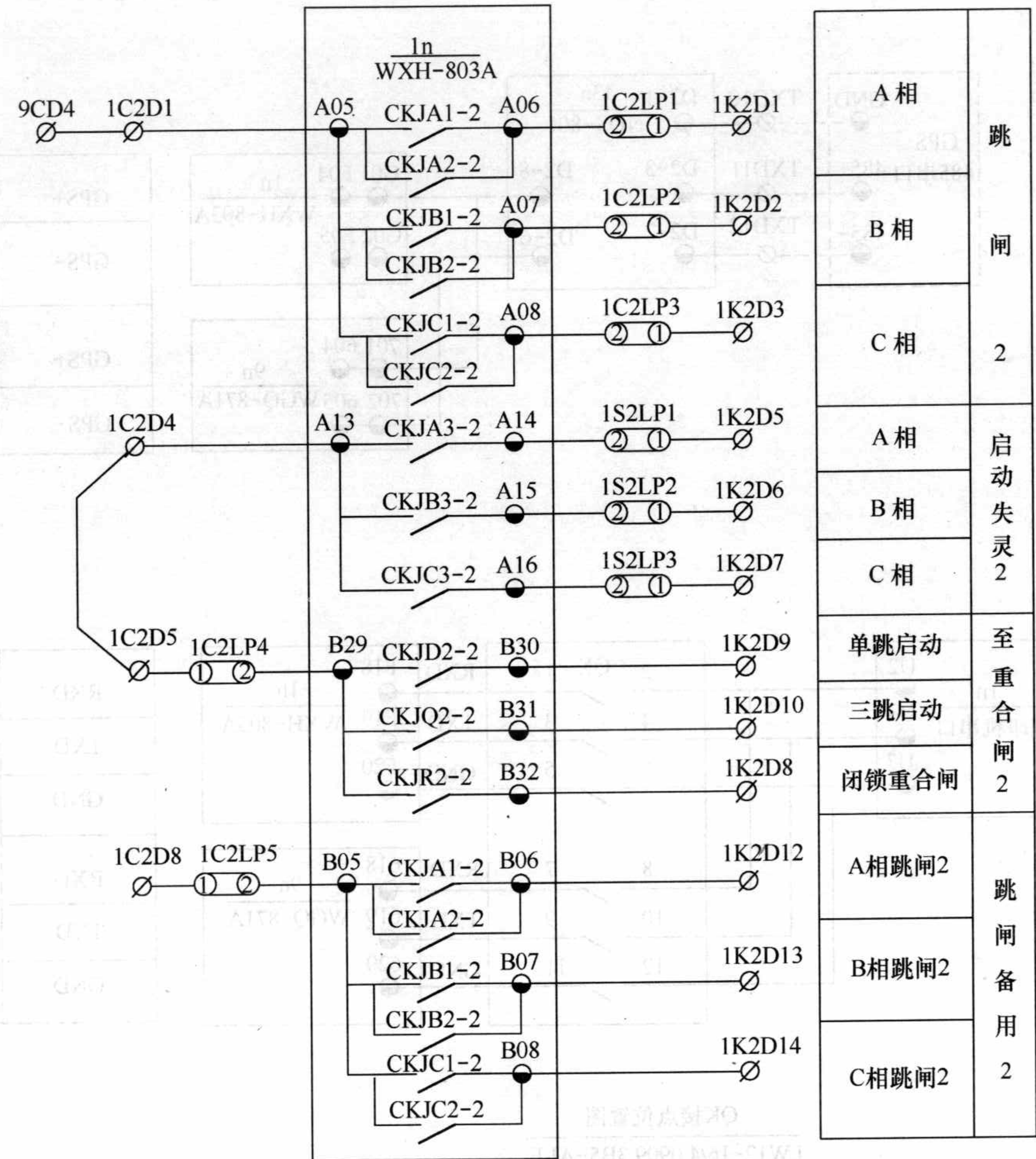
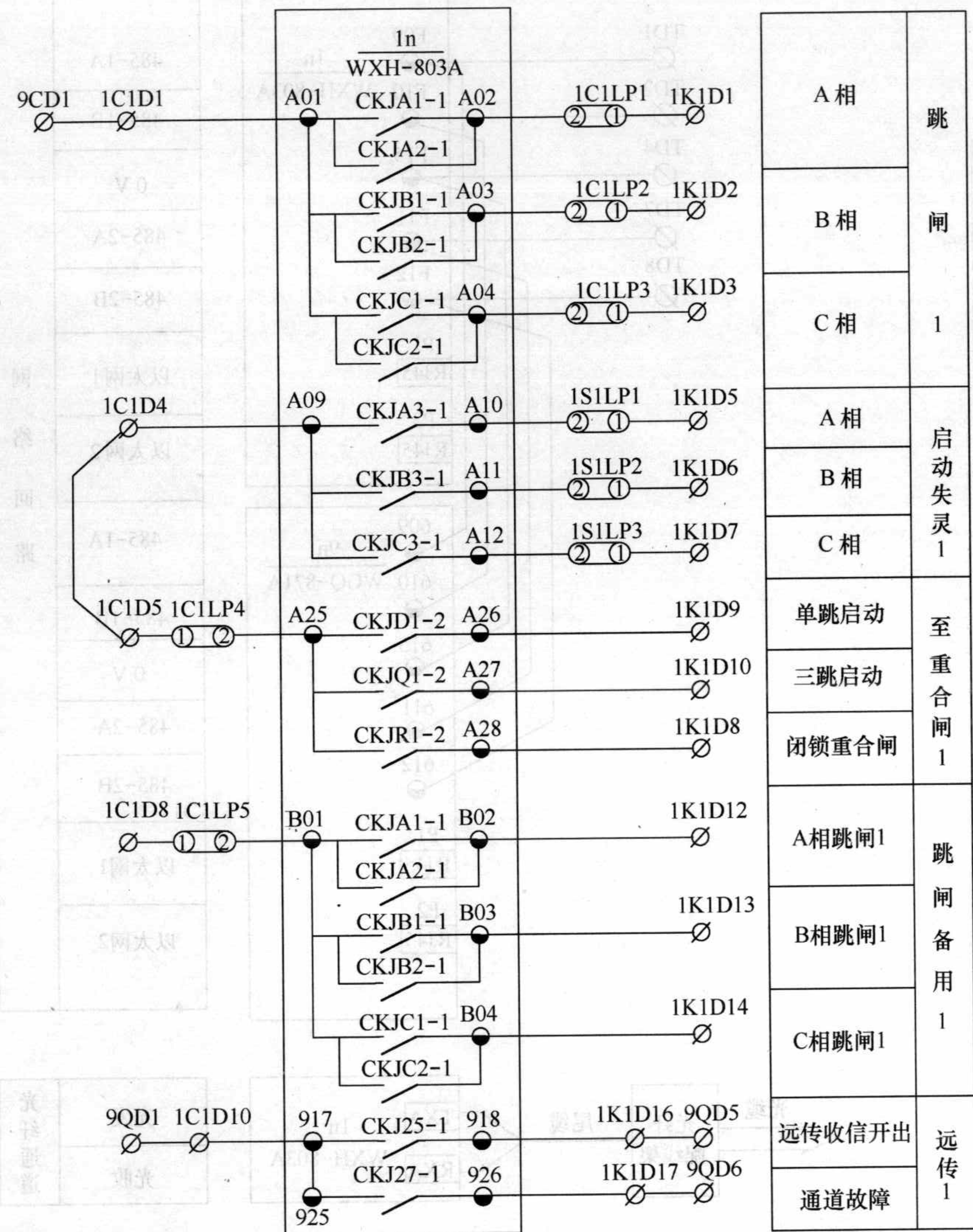
图本册图

图 名	页号	备 注
封面	8-0	
目录	8-0	
柜面布置图	8-1	
交直流回路图	8-2	
网络及GPS对时系统图	8-3	
WXH-803A型装置接点联系图(1)	8-4	
WXH-803A型装置接点联系图(2)	8-5	
WGQ-871A型装置接点联系图	8-6	
右侧端子排图	8-7	
左侧端子排图	8-8	

标记	处数	文件号	签字	日期	日期	设计	校核	会签	审定	GXH803A-201G型 线路保护柜	许继电气股份 有限公司(ZD部)	目 录		XJ-HBDS-GXH803A-201G.ML	
						审核	标准化					比例		第0张	共8张



设计	校核	会签	审定	GXH803A-201G型 线路保护柜	许继电气股份 有限公司(ZD部)	交直流回路图		XJ-HBDS-GXH803A-201G.YL1-5		
标记	处数	文件号	签字			日期	日期	审核	标准化	比例



标记	处数	文件号	签字	日期	设计	校核	会签	审定	GXH803A-201G型 线路保护柜	许继电气股份 有限公司(ZD部)	WXH-803A型装置接点联系图(1)	XJ-HBDS-GXH803A-201G.YL3-5	比例	第4张	共8张
----	----	-----	----	----	----	----	----	----	------------------------	---------------------	---------------------	----------------------------	----	-----	-----