

高等学校教材

机械设计 课程设计

西北工业大学 李育锡 主编



高等教育出版社

高等学校教材

机械设计课程设计

西北工业大学 李育锡 主编

高等教育出版社

内容提要

本书是根据高等工科院校机械设计课程教学基本要求,并结合我校及兄弟院校在机械设计课程设计教学方面的经验编写而成的。

全书共十九章,分为两个部分。第一部分为机械设计课程设计指导,以常见的减速器为例,系统地介绍了机械传动装置的设计内容、步骤和方法,给出了机械设计课程设计题目,减速器装配图、零件图的参考图例。第二部分为机械设计课程设计常用标准和规范,介绍了机械设计课程设计的常用标准、规范和设计资料。

本书可作为高等院校机械类、近机械类和非机械类各专业机械设计课程设计的教材,也可作为其他本、专科院校机械设计课程设计教材,还可供有关工程技术人员参考。

图书在版编目(CIP)数据

机械设计课程设计/李育锡主编. —北京:高等教育出版社,2008.6

ISBN 978-7-04-023620-0

I. 机… II. 李… III. 机械设计-课程设计-高等学校-教材 IV. TH122

中国版本图书馆 CIP 数据核字(2008)第 050333 号

策划编辑 宋 晓 责任编辑 查成东 封面设计 张中申 责任绘图 尹 莉
版式设计 王 莹 责任校对 金 辉 责任印制 毛斯璐

出版发行 高等教育出版社
社 址 北京市西城区德外大街 4 号
邮政编码 100120
总 机 010-58581000

经 销 蓝色畅想图书发行有限公司
印 刷 北京未来科学技术研究所
有限责任公司印刷厂

开 本 787×1092 1/16
印 张 14.25
字 数 340 000

购书热线 010-58581118
免费咨询 800-810-0598
网 址 <http://www.hep.edu.cn>
<http://www.hep.com.cn>
网上订购 <http://www.landaco.com>
<http://www.landaco.com.cn>
畅想教育 <http://www.widedu.com>

版 次 2008 年 6 月第 1 版
印 次 2008 年 6 月第 1 次印刷
定 价 18.20 元

本书如有缺页、倒页、脱页等质量问题,请到所购图书销售部门联系调换。

版权所有 侵权必究

物料号 23620-00

前 言

本书是根据高等工科院校机械设计课程教学基本要求,并结合我校及兄弟院校在机械设计课程设计教学方面的经验编写而成的。

全书共十九章,分为两个部分。第一部分为机械设计课程设计指导,内容包括概述、设计题目、传动装置的总体设计、传动件设计、减速器的构造及润滑、减速器装配图设计、零件工作图设计以及设计计算说明书和答辩准备等,并附有参考图例。第二部分为机械设计课程设计常用标准和规范,内容包括常用数据、一般标准、常用材料、常用标准零部件、极限与配合以及齿轮的精度和公差。

本书在编写和内容安排上具有以下特点:

(1) 目前,各高等院校机械类、近机械类和非机械类各专业在机械设计课程设计中,设计题目普遍选用以减速器为主的传动装置设计,因此本书的设计题目均为包含减速器的传动装置设计,内容指导也围绕减速器的设计进行,教材适用面广。

(2) 在内容编写、参考图例选择以及标准和设计资料的选取上都作了合理安排,在满足机械设计、机械设计基础课程的教学要求和机械设计课程设计的设计要求的前提下,力求达到指导内容简明清晰,参考图例优质适量,标准和设计资料满足基本要求。

(3) 机械设计课程设计是学生在大学学习期间进行的初次传动系统(或传动装置)设计,主要工作量在减速器装配图的设计和绘制上。本书针对学生在减速器设计中常出现的错误,精心设计了16套正误(或简化画法)对照图,其中包含约50种制图中易犯的错误,学生可以对所设计减速器装配图中的错误进行自我检查和改正,提高机械设计课程设计的质量,同时也减轻了教师的指导工作量。

(4) 目前出版的机械设计课程设计教材和参考书较多,由于种种原因,部分教材中的错误,尤其是图中的错误比较多,这给学生和教师都带来了很多的麻烦。为此,本教材在插图和参考图例上下了较大的工夫,以期提高本教材的质量,使广大学生和教师可以放心使用。

(5) 书中采用最新的国家标准和技术规范。因教材篇幅所限,根据机械设计课程设计的需要,对部分标准作了摘录,如果需要全面了解相关标准,可参考国家标准或机械设计手册。

本书可作为高等院校机械类、近机械类和非机械类各专业机械设计课程设计的教材,也可作为其他本、专科院校机械设计课程设计教材,还可作为有关工程技术人员的参考书。

在本书编写过程中,编者参考和引用了有关教材的内容和插图,在此对这些教材的编者表示衷心的感谢。参加本书编写工作的有西北工业大学李育锡、董海军、刘光磊、李树军、谷文韬,全书由李育锡主编。

本书承西北工业大学陈作模教授细心审阅,并提出了很多宝贵的意见,在此表示衷心感谢。

由于我们的水平所限,书中不当及漏误之处在所难免,敬请各位教师和广大读者给予批评指正。

编 者

2007年10月

第一部分 机械设计课程设计指导

第一章 概述	3	第一节 轴系部件设计	32
第一节 机械设计课程设计的目的	3	第七章 减速器装配图设计(第2阶段)	42
第二节 机械设计课程设计的内容	3	第一节 箱体的设计	42
第三节 机械设计课程设计的方法和步骤	4	第二节 附件设计	46
第四节 机械设计课程设计中应注意的几个问题	5	第八章 减速器装配图设计(第3阶段)	53
第五节 计算机辅助设计概述	6	第一节 装配图尺寸标注	53
第二章 设计题目	7	第二节 技术特性与技术要求	53
第1题 设计一带式输送机传动装置	7	第三节 零部件编号、明细表和标题栏	55
第2题 设计一链板式输送机传动装置	7	第四节 装配图的一些常见错误和简化画法	56
第3题 设计加热炉推料机传动装置	8	第九章 零件工作图设计	63
第4题 设计一带式输送机传动装置	8	第一节 对零件工作图的要求	63
第5题 设计一链板式输送机传动装置	9	第二节 轴类零件工作图的设计要点	63
第6题 设计一带式输送机传动装置	10	第三节 齿轮类零件工作图的设计要点	64
第三章 传动装置的总体设计	11	第四节 箱体零件工作图的设计要点	66
第一节 传动简图的拟定	11	第十章 设计计算说明书及答辩准备	68
第二节 电动机的选择	11	第一节 设计计算说明书的内容	68
第三节 传动比的分配	13	第二节 设计计算说明书的编写要求	68
第四节 传动参数的计算	15	第三节 设计计算说明书格式示例	68
第四章 传动零件设计和联轴器的选择	17	第四节 答辩准备	69
第一节 传动零件设计	17	第十一章 参考图例	70
第二节 初算轴径	18	第一节 减速器装配图	70
第三节 联轴器的选择	18	图 11-1 一级圆柱齿轮减速器装配图	70
第五章 减速器的构造及润滑	20	图 11-2 一级锥齿轮减速器装配图	72
第一节 减速器的构造	20	图 11-3 二级圆柱齿轮减速器装配图(展开式)	74
第二节 减速器的润滑	24	图 11-4 二级圆柱齿轮减速器装配图(展开式)	76
第六章 减速器装配图设计(第1阶段)	27	图 11-5 圆锥-圆柱齿轮减速器装配图	78
第一节 装配图的绘制准备工作	27		
第二节 初步绘制装配底图	28		

图 11-6 二级圆柱齿轮减速器装配图 (同轴式)	80	图 11-11 锥齿轮轴零件工作图	88
图 11-7 一级蜗杆减速器装配图 (剖分式箱体)	82	图 11-12 锥齿轮零件工作图	89
图 11-8 一级蜗杆减速器装配图 (整体式箱体)	84	图 11-13 蜗杆零件工作图	90
第二节 零件工作图	86	图 11-14 蜗轮部件装配图	91
图 11-9 圆柱齿轮轴零件工作图	86	图 11-15 蜗轮零件工作图	92
图 11-10 圆柱齿轮零件工作图	87	图 11-16 轴零件工作图	93
		图 11-17 箱盖零件工作图	94
		图 11-18 箱座零件工作图	96

第二部分 机械设计课程设计常用标准和规范

第十二章 常用数据和一般标准

第一节 常用数据

表 12-1 金属材料熔点、热导率及 比热容	101
---------------------------------	-----

表 12-2 材料线[膨]胀系数 α	101
---------------------------------	-----

表 12-3 常用材料的[质量]密度	102
--------------------------	-----

表 12-4 常用材料的弹性模量及 泊松比	102
--------------------------------	-----

表 12-5 黑色金属硬度对照表	102
------------------------	-----

表 12-6 机械传动和摩擦副的效率 概略值	103
---------------------------------	-----

表 12-7 常用材料的摩擦因数	103
------------------------	-----

表 12-8 滚动摩擦力臂	104
---------------------	-----

第二节 一般标准

表 12-9 图纸幅面、图样比例	104
------------------------	-----

表 12-10 标准尺寸	105
--------------------	-----

表 12-11 滚花	106
------------------	-----

表 12-12 锥度与锥角系列	106
-----------------------	-----

表 12-13 中心孔	107
-------------------	-----

表 12-14 中心孔表示法	108
----------------------	-----

表 12-15 齿轮滚刀外径尺寸	108
------------------------	-----

表 12-16 齿轮加工退刀槽	109
-----------------------	-----

表 12-17 三面刃铣刀尺寸	109
-----------------------	-----

表 12-18 圆柱形轴伸	109
---------------------	-----

表 12-19 配合表面的倒圆和倒角	110
--------------------------	-----

表 12-20 回转头及端面砂轮越程槽	110
---------------------------	-----

第三节 铸件设计一般规范

表 12-21 铸件最小壁厚	110
----------------------	-----

表 12-22 铸造内圆角	111
---------------------	-----

表 12-23 铸造外圆角	111
---------------------	-----

表 12-24 铸造斜度	112
--------------------	-----

表 12-25 铸造过渡斜度	112
----------------------	-----

第十三章 常用材料

第一节 黑色金属材料

表 13-1 钢的常用热处理方法及应用	113
---------------------------	-----

表 13-2 灰铸铁	114
------------------	-----

表 13-3 球墨铸铁	114
-------------------	-----

表 13-4 一般工程用铸造碳钢	115
------------------------	-----

表 13-5 普通碳素结构钢	115
----------------------	-----

表 13-6 优质碳素结构钢	116
----------------------	-----

表 13-7 合金结构钢	118
--------------------	-----

第二节 有色金属材料

表 13-8 铸造铜合金、铸造铝合金和 铸造轴承合金	120
-------------------------------------	-----

第十四章 连接

第一节 螺纹

表 14-1 普通螺纹基本尺寸	122
-----------------------	-----

表 14-2 梯形螺纹设计牙型尺寸	123
-------------------------	-----

表 14-3 梯形螺纹直径与螺距系列	124
--------------------------	-----

表 14-4 梯形螺纹基本尺寸	124
-----------------------	-----

第二节 螺纹零件的结构要素

表 14-5 普通螺纹收尾、肩距、退刀槽、 倒角	124
-----------------------------------	-----

表 14-6 单头梯形外螺纹与内螺纹的	124
---------------------------	-----

退刀槽	125	圆锥销	145
表 14-7 螺栓和螺钉通孔及沉孔尺寸	126	表 14-30 开口销	146
表 14-8 普通粗牙螺纹的余留长度、钻孔余留深度	126	第十五章 滚动轴承	147
表 14-9 扳手空间	127	第一节 常用滚动轴承	147
第三节 螺栓、螺柱和螺钉	127	表 15-1 圆锥滚子轴承	147
表 14-10 六角头螺栓—A 和 B 级、六角头螺栓—全螺纹—A 和 B 级	127	表 15-2 深沟球轴承	150
表 14-11 六角头铰制孔用螺栓—A 和 B 级	128	表 15-3 角接触球轴承	152
表 14-12 双头螺柱	129	表 15-4 圆柱滚子轴承	154
表 14-13 内六角圆柱头螺钉	130	第二节 滚动轴承的配合和游隙	156
表 14-14 十字槽盘头螺钉、十字槽沉头螺钉	131	表 15-5 安装轴承的轴公差带代号	156
表 14-15 开槽盘头螺钉、开槽沉头螺钉	132	表 15-6 安装轴承的外壳孔公差带代号	157
表 14-16 紧定螺钉	134	表 15-7 轴和外壳孔的形位公差	157
表 14-17 吊环螺钉	135	表 15-8 配合面的表面粗糙度	158
第四节 六角螺母和圆螺母	136	表 15-9 角接触轴承的轴向游隙	158
表 14-18 1 型六角螺母—A 和 B 级、六角薄螺母—A 和 B 级—倒角	136	第十六章 润滑与密封	159
表 14-19 圆螺母、小圆螺母	136	第一节 润滑剂	159
第五节 平垫圈、弹簧垫圈和止动垫圈	138	表 16-1 常用润滑油的主要性质和用途	159
表 14-20 小垫圈、平垫圈	138	表 16-2 常用润滑脂的主要性质和用途	160
表 14-21 标准型弹簧垫圈、轻型弹簧垫圈	138	第二节 油杯和油标	161
表 14-22 圆螺母用止动垫圈	139	表 16-3 直通式压注油杯	161
第六节 轴端挡圈和弹性挡圈	140	表 16-4 接头式压注油杯	161
表 14-23 轴端挡圈	140	表 16-5 压配式压注油杯	162
表 14-24 孔用弹性挡圈—A 型	141	表 16-6 旋盖式油杯	162
表 14-25 轴用弹性挡圈—A 型	142	表 16-7 压配式圆形油标	163
第七节 键连接和花键连接	143	表 16-8 长形油标	163
表 14-26 平键连接槽榫的剖面 and 尺寸、普通平键的型式和尺寸	143	第三节 密封装置	164
表 14-27 矩形花键的尺寸、公差	144	表 16-9 毡圈油封及槽	164
第八节 销连接	145	表 16-10 液压气动用 O 形橡胶密封圈	165
表 14-28 圆柱销、圆锥销	145	表 16-11 旋转轴唇形密封圈的型式、尺寸及其安装要求	166
表 14-29 内螺纹圆柱销、内螺纹		表 16-12 油沟式密封槽	166
		第十七章 联轴器与电动机	167
		第一节 联轴器	167
		表 17-1 凸缘联轴器	167

表 17-2	GICL 型鼓形齿式联轴器	169	表 18-12	表面粗糙度主要评定参数 R_a 、 R_z 的数值系列	199
表 17-3	滚子链联轴器	171	表 18-13	表面粗糙度主要评定参数 R_a 、 R_z 的补充系列值	200
表 17-4	弹性套柱销联轴器	173	表 18-14	加工方法与表面粗糙度 R_a 值的关系(参考)	200
表 17-5	弹性柱销联轴器	174	第十九章 齿轮传动、蜗杆传动的精度及公差		
表 17-6	梅花形弹性联轴器	176	及公差		
第二节	Y 系列电动机	177	第一节 渐开线圆柱齿轮精度		
表 17-7	Y 系列(IP44)三相异步电动机的技术数据	178	表 19-1	推荐的圆柱齿轮和齿轮副的检验项目	201
表 17-8	电动机安装代号	179	表 19-2	齿距累积总公差 F_p 、单个齿距极限偏差 $\pm f_{pt}$ 和齿廓总公差 F_a	201
表 17-9	机座带底脚、端盖无凸缘(B3、B6、B7、B8、V5、V6 型)电动机的安装及外形尺寸	179	表 19-3	螺旋线总公差 F_β	202
表 17-10	机座不带底脚、端盖有凸缘(B5、V3、V1 型)电动机的安装及外形尺寸	180	表 19-4	径向跳动公差 F_r	202
第十八章 极限与配合、形位公差和表面粗糙度			表 19-5	中心距极限偏差 $\pm f_a$	202
第一节 极限与配合			表 19-6	轴线平行度公差	202
图 18-1	极限与配合部分术语及相应关系	182	表 19-7	接触斑点	203
图 18-2	基本偏差系列示意图	182	表 19-8	切齿径向进给公差 b_r	203
表 18-1	基本尺寸至 800 mm 的标准公差数值	183	表 19-9	外啮合圆柱齿轮的计算公式($\alpha_n = 20^\circ$)	204
表 18-2	轴的极限偏差	183	表 19-10	齿坯公差	204
表 18-3	孔的极限偏差	187	第二节 锥齿轮精度		
表 18-4	轴的各种基本偏差的应用	192	表 19-11	推荐的锥齿轮和锥齿轮副的检验项目	205
表 18-5	优先配合特性及应用举例	193	表 19-12	锥齿轮的 F_r 、 $\pm f_{pt}$ 值	205
表 18-6	线性尺寸的未注公差	193	表 19-13	锥齿轮齿距累积公差 F_p 值	205
表 18-7	公差等级与加工方法的关系	194	表 19-14	锥齿轮副检验安装误差项目 $\pm f_a$ 、 $\pm f_{AM}$ 与 $\pm E_\Sigma$ 值	206
第二节	形状与位置公差	195	表 19-15	接触斑点	206
表 18-8	直线度、平面度公差	195	表 19-16	齿厚上偏差 E_{sa} 值	207
表 18-9	圆度、圆柱度公差	196	表 19-17	最小法向侧隙 j_{nmin} 值	207
表 18-10	平行度、垂直度、倾斜度公差	197	表 19-18	齿厚公差 T_s 值	207
表 18-11	同轴度、对称度、圆跳动和全跳动公差	198	表 19-19	齿坯公差值	208
第三节	表面粗糙度	199	第三节 圆柱蜗杆、蜗轮精度		
表 18-12	表面粗糙度主要评定参数 R_a 、 R_z	199	表 19-20	推荐的圆柱蜗杆、蜗轮和蜗杆传动的检验项目	209
			表 19-21	蜗杆的公差和极限偏差值	210

表 19-22 蜗轮的公差和极限偏差值.....	210	表 19-25 蜗杆齿厚上偏差 E_{ss1} 中的误差 补偿部分 $E_{s\Delta}$ 值	211
表 19-23 传动接触斑点的要求和 $\pm f_a$ 、 $\pm f_x$ 、 $\pm f_\Sigma$ 的值	210	表 19-26 蜗杆齿厚公差 T_{s1} 和蜗轮齿厚 公差 T_{s2} 值	212
表 19-24 传动的最小法向侧隙 j_{nmin} 值	211	表 19-27 齿坯公差值	212
参考文献			214

第一部分

机械设计课程设计指导

第一章 概 述

第一节 机械设计课程设计的目的

机械设计课程设计是为机械类专业和近机械类专业的学生在学完机械设计课程及同类课程以后所设置的一个重要的实践教学环节,也是学生第一次较全面、规范地进行设计训练,其主要目的是:

(1) 培养学生理论联系实际的设计思想,训练学生综合运用机械设计课程和其他先修课程的基础理论并结合生产实际进行分析和解决工程实际问题的能力,巩固、深化和扩展学生有关机械设计方面的知识。

(2) 通过对通用机械零件、常用机械传动或简单机械的设计,使学生掌握一般机械设计的程序和方法,树立正确的工程设计思想,培养独立、全面、科学的工程设计能力。

(3) 在课程设计的实践中对学生进行设计基本技能的训练,培养学生查阅和使用标准、规范、手册、图册及相关技术资料的能力以及计算、绘图、数据处理等方面的能力。

第二节 机械设计课程设计的内容

机械设计课程设计的题目常为一般用途的机械传动装置或简单机械,目前采用较广的是以减速器为主体的机械传动装置。这是因为,减速器包括了机械设计课程的大部分零部件,具有典型的代表性。图 1-1 所示为带式输送机传动装置及机构简图。

机械设计课程设计通常包括以下内容:根据设计任务书确定传动装置的总体设计方案;选择

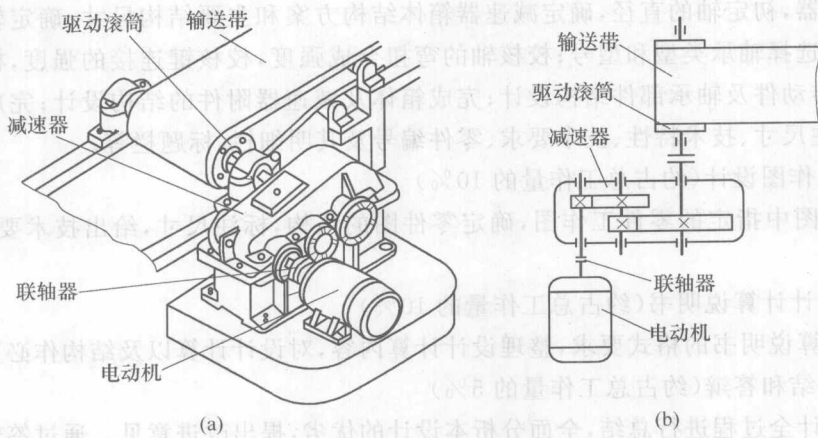


图 1-1 带式输送机传动装置及机构简图

电动机;计算传动装置的运动和动力参数;传动零件及轴的设计计算;轴承、连接件、润滑密封和联轴器的计算及选择;减速器箱体结构及其附件的设计;绘制装配图和零件工作图;编写设计计算说明书;进行总结和答辩。

每个学生都应完成以下工作:

- (1) 减速器装配图 1 张(A0 图纸或 A1 图纸)。
- (2) 零件工作图 2~3 张。
- (3) 设计计算说明书 1 份。

第三节 机械设计课程设计的方法和步骤

机械设计课程设计通常从分析或确定传动方案开始,进行必要的计算和结构设计,最后以图纸表达设计结果,以设计计算说明书说明设计的依据。由于影响设计结果的因素很多,机械零件的结构尺寸不可能完全由计算确定,还需借助画图、初选参数或初估尺寸等手段,通过边画图、边计算、边修改的过程逐步完成设计,亦即通过计算与画图交叉进行来逐步完成设计。

课程设计大致按以下步骤进行:

1. 设计准备(约占总工作量的 5%)

认真研究设计任务书,明确设计要求和条件;通过看实物、模型、录像及减速器拆装实验等来了解设计对象;复习课程有关内容,熟悉有关零部件的设计方法和步骤;准备好设计需要的图书、资料和用具;拟定设计计划等。

2. 传动装置的总体设计(约占总工作量的 5%)

确定传动装置的传动方案;选定电动机的类型和型号;计算传动装置的运动和动力参数(确定总传动比,并分配各级传动比,计算各轴的功率、转速和转矩)。

3. 传动零件的设计计算(约占总工作量的 5%)

设计计算齿轮传动、蜗杆传动、带传动、链传动等传动零件的主要参数和主要尺寸。

4. 装配图设计(约占总工作量的 60%)

选择联轴器,初定轴的直径,确定减速器箱体结构方案和主要结构尺寸;确定轴系结构的主要结构尺寸并选择轴承类型和型号;校核轴的弯扭合成强度,校核键连接的强度,校核轴承的额定寿命;完成传动件及轴承部件结构设计;完成箱体及减速器附件的结构设计;完成装配图的其他要求,如标注尺寸、技术特性、技术要求、零件编号及其明细栏、标题栏等。

5. 零件工作图设计(约占总工作量的 10%)

绘制装配图中指定的零件工作图,确定零件图的结构,标注尺寸,给出技术要求,填写标题栏等。

6. 编写设计计算说明书(约占总工作量的 10%)

按设计计算说明书的格式要求,整理设计计算内容,对设计计算以及结构作必要的说明。

7. 设计总结和答辩(约占总工作量的 5%)

对课程设计全过程进行总结,全面分析本设计的优劣,提出改进意见。通过答辩环节弄清楚一些设计中的问题,使设计得到进一步的提高。

第四节 机械设计课程设计中应注意的几个问题

机械设计课程设计是高等工科院校机械类及近机械类专业学生第一次较全面的设计训练,为了尽快投入并适应设计实践,达到预期的教学目的,在机械设计课程设计中必须注意以下几个问题:

1. 正确处理参考已有资料与创新的关系

设计是一项根据特定设计要求和具体工作条件进行的复杂细致的工作,凭空想象而不依靠任何资料是无法完成设计工作的。因此,在课程设计中首先要认真阅读参考资料,仔细分析参考图例的结构,充分利用已有资料。学习前人经验是提高设计质量的重要保证,也是设计工作能力的重要体现。但决不应该盲目地、机械地抄袭资料,而应该在参考已有资料的基础上,根据设计任务的具体条件和要求,大胆创新,即做到继承与创新相结合。

2. 正确处理设计计算、结构设计和工艺要求等方面的关系

任何机械零件的尺寸都不可能完全由理论计算确定,而应该综合考虑强度、结构和工艺的要求。因此,不能把设计片面理解为只是理论计算,更不能把所有计算尺寸都当成零件的最终尺寸。例如,轴伸的最小直径 d 按强度计算并经圆整后为16 mm,但考虑到相配联轴器的孔径,最后可能取 $d=20$ mm。显然,这时轴的强度计算只是为确定轴伸直径提供了一个方面的依据。

此外,要正确处理结构设计与工艺性的关系,因此设计零件结构时常需考虑以下几方面的工艺性要求:

(1) 选择合理的毛坯种类和形状,如大量生产时优先考虑采用铸造、轧制、模锻的毛坯,而单件生产或少件生产则采用焊接或自由锻造的毛坯。

(2) 零件形状应尽量简单和便于加工,如用最简单的圆柱面、平面和圆锥面等形状构成零件,尽量减少加工表面的数量和面积。

3. 正确使用标准和规范

在设计工作中,应遵守国家颁布的有关标准和技术规范。这既是降低成本的首要原则,又是评价设计质量的一项重要指标,因此熟悉并熟练使用标准和规范是课程设计的一项重要任务。

设计中采用的标准件(如螺栓)的尺寸参数必须符合标准规定;采用的非标准件的尺寸参数,若有标准,则应执行标准(如齿轮的模数),若无标准则应尽量圆整为标准尺寸或优先数列,以方便制造和测量。但对于一些有严格几何关系的尺寸(例如齿轮传动的啮合尺寸参数),则必须保证其正确的几何关系,而不能随意圆整。例如某斜齿圆柱齿轮的分度圆直径 $d=60.926$ mm,不能圆整为 $d=60$ mm或61 mm。

设计中应尽量减少选用的材料牌号和规格的数量,减少标准件的品种和规格,尽可能选用市场上能充分供应的通用品种。这样既能降低成本,又方便使用和维护。

4. 熟练掌握设计方法

熟练掌握边画图、边计算、边修改的设计方法,力求精益求精。

5. 图纸和说明书

图纸应符合机械制图规范,说明书要求计算正确、书写工整、内容完备。

6. 独立完成

课程设计是在教师指导下由学生独立完成的,因此在设计过程中要教学相长,教师要因材施教、严格要求,学生要充分发挥主观能动性,要有勤于思考、深入钻研的学习精神和严肃认真、一丝不苟、有错必改、精益求精的工作态度。最后,要注意掌握设计进度,保质保量地按期完成设计任务。

第五节 计算机辅助设计概述

计算机辅助设计是指工程技术人员以计算机为工具,用各自的专业知识,对产品进行总体设计、绘图、分析和编写技术文档等设计活动的总称。它具有制图速度快、修改设计快、设计计算快,易于建立和使用标准图库及改善绘图质量、提高设计和管理水平、缩短设计周期等一系列优点,是工程设计方法的发展方向,目前已广泛应用。

在机械设计课程设计中,学生可用传统的手工计算和手工画图的方法进行;如果条件许可,学生也可用计算机进行辅助设计计算,用计算机绘图。

1. 计算机辅助设计计算

随着计算机技术的发展,各种传动零件的计算机辅助设计计算软件发展得很快,目前有多种计算机辅助传动零件设计计算软件。设计传动零件时,采用计算机辅助设计计算软件,可节省时间,并可进行多参数设计计算,对结果进行人工优选。关于计算机辅助设计计算软件及其使用方面的问题可参考有关教材。

2. 计算机绘图

计算机绘图越来越多地被引入到机械设计课程设计中,成为机械设计课程设计绘图的发展方向。绘图软件种类很多,常用的有美国 Auto Desk 公司开发的 Auto CAD 绘图软件、美国参数技术公司开发的 Pro/Engineer 绘图软件、北京航空航天大学开发的 CAXA 电子图版绘图软件等。各种绘图软件的命令都大同小异,只要熟悉了一种软件,其他软件的使用也就不成问题了。关于计算机绘图方面的问题可参考有关教材。

第二章 设计题目

第1题 设计一带式输送机传动装置

传动简图如图 2-1 所示,设计参数列于表 2-1。工作条件:连续单向运转,载荷平稳,空载启动,使用期 10 年(每年 300 个工作日),小批量生产,两班制工作,输送机工作轴转速允许误差为 $\pm 5\%$ 。带式输送机的传动效率为 0.96。

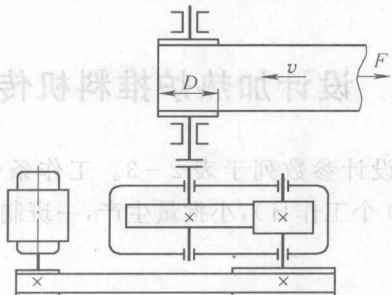


图 2-1 带式输送机传动简图

表 2-1 带式输送机的设计参数

题号	1-A	1-B	1-C	1-D	1-E
输送带的牵引力 F/kN	2	1.25	1.5	1.6	1.8
输送带的速度 $v/(\text{m/s})$	1.3	1.8	1.7	1.6	1.5
输送带滚筒的直径 D/mm	180	250	260	240	220

第2题 设计一链板式输送机传动装置

传动简图如图 2-2 所示,设计参数列于表 2-2。工作条件:连续单向运转,工作时有轻微振动,使用期 10 年(每年 300 个工作日),小批量生产,两班制工作,输送机工作轴转速允许误差为 $\pm 5\%$ 。链板式输送机的传动效率为 0.95。

表 2-2 链板式输送机的设计参数

题号	2-A	2-B	2-C	2-D	2-E
输送链的牵引力 F/kN	1	1.2	1.4	1.5	1.6
输送链的速度 $v/(\text{m/s})$	0.9	0.75	0.8	0.7	0.6
输送链链轮的节圆直径 d/mm	105	92	115	100	110

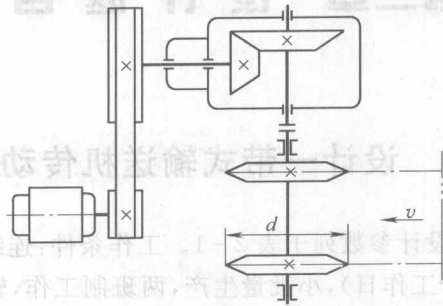


图 2-2 链板式输送机传动简图

第 3 题 设计加热炉推料机传动装置

传动简图如图 2-3 所示,设计参数列于表 2-3。工作条件:连续单向运转,工作时有轻微振动,使用期 10 年(每年 300 个工作日),小批量生产,一班制工作,输送机大齿轮转速允许误差为 $\pm 5\%$ 。

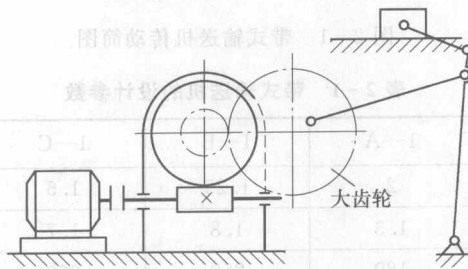


图 2-3 加热炉推料机传动简图

表 2-3 加热炉推料机的设计参数

题 号	3-A	3-B	3-C	3-D	3-E
大齿轮传递的功率 P/kW	1.1	1.2	1.2	1.3	1.3
大齿轮轴的转速 $n/(\text{r}/\text{min})$	38	30	35	32	36

第 4 题 设计一带式输送机传动装置

传动简图如图 2-4 所示,设计参数列于表 2-4。工作条件:连续单向运转,工作时有轻微振动,使用期 10 年(每年 300 个工作日),小批量生产,两班制工作,输送机工作轴转速允许误差为 $\pm 5\%$ 。带式输送机的传动效率为 0.96。