

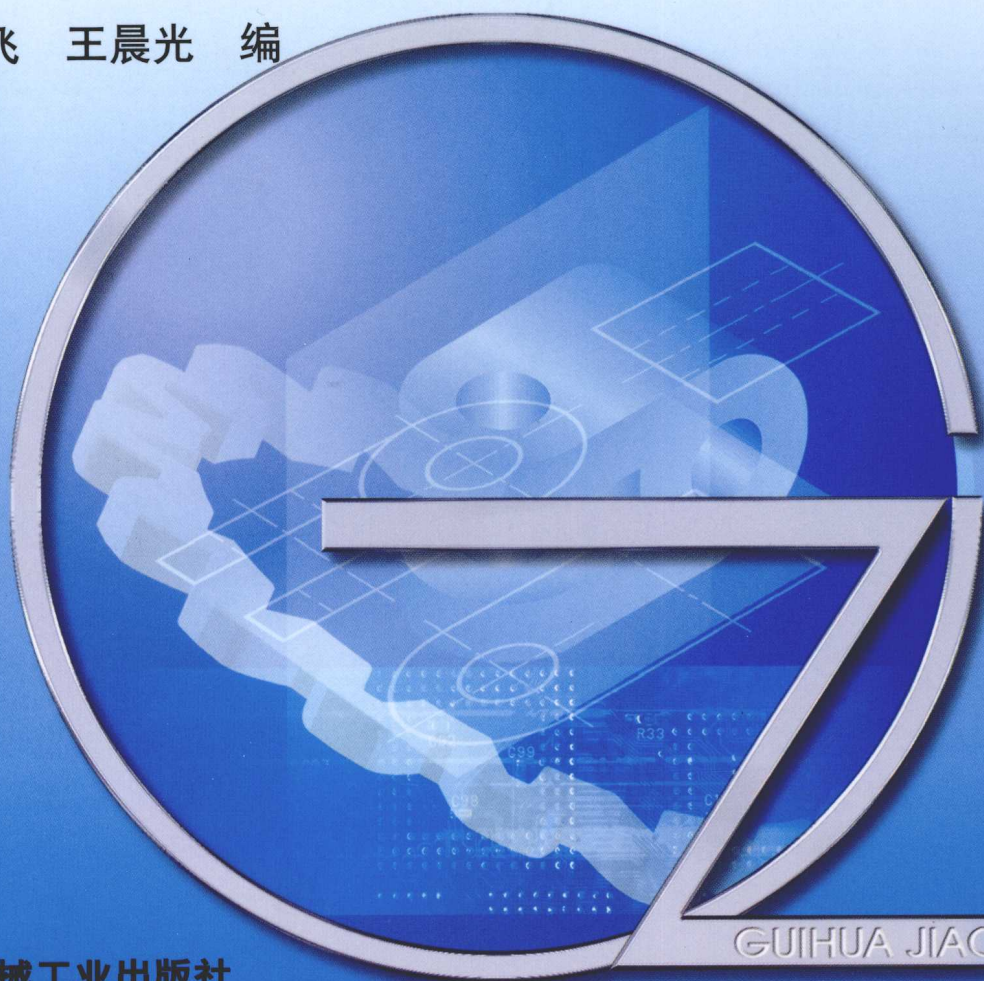


教育部职业教育与成人教育司推荐教材配套用书
五年制高等职业教育专业基础课教学用书

机械设计课程设计指导书

教育部机械职业教育教学指导委员会 组编
中国机械工业教育协会

柴鹏飞 王晨光 编



 机械工业出版社
CHINA MACHINE PRESS

GUIHUA JIAOCAI

gz



教育部职业教育与成人教育司推荐教材配套用书
五年制高等职业教育专业基础课教学用书

机械设计课程设计 指导书

柴鹏飞 王晨光 编
陈爱玲 主 审



机械工业出版社

本书结合学生的认知能力和素质基础,从课程设计的实用角度出发,按课程设计的总体思路和顺序讲解,循序渐进、由浅入深,以单级圆柱齿轮减速器为例,详细讲解了课程设计中的各个设计环节,并同时讲解了二级圆柱齿轮减速器的设计。

本书的特色是:第一次明确提出将课程计划分为八开纸非标准图设计、坐标纸图设计、正式装配图设计三个阶段,避免了学生无从下手的现象;以易用够用为宗旨,设计思路脉络清晰、过程讲解具体实用、选用资料翔实简明;所用标准全部为最新标准;按课程设计的顺序编写,适用性强,书后附有计算说明书示例。

本书可供高职高专院校机械类、机电类、近机类专业学生课程设计使用,也可供其他院校有关专业的师生及工程技术人员参考。

图书在版编目(CIP)数据

机械设计课程设计指导书/柴鹏飞,王晨光编. —北京:机械工业出版社,2008.1

教育部职业教育与成人教育司推荐教材配套用书. 五年制高等职业教育专业基础课教学用书

ISBN 978-7-111-22630-7

I. 机… II. ①柴…②王… III. 机械设计-课程设计-高等学校:技术学校-教学参考资料 IV. TH122-41

中国版本图书馆CIP数据核字(2007)第164785号

机械工业出版社(北京市百万庄大街22号 邮政编码100037)

责任编辑:崔占军 责任校对:张莉娟

封面设计:姚毅 责任印制:邓博

北京京丰印刷厂印刷

2008年1月第1版·第1次印刷

184mm×260mm·8.75印张·211千字

0 001—4 000册

标准书号:ISBN 978-7-111-22630-7

定价:14.00元

凡购本书,如有缺页、倒页、脱页,由本社发行部调换

销售服务热线电话:(010) 68326294

购书热线电话:(010) 88379639 88379641 88379643

编辑热线电话:(010) 88379182

封面无防伪标均为盗版

序

“机械设计”是工科院校机械类及近机类各有关专业的主要必修课，机械设计课程设计是机械设计课程重要的综合性、实践性的教学环节，是一次较全面的工程设计训练。本书的编者结合教学实际和近年来教学改革的经验及成果，编写了这本指导书。指导书设计思路清晰，设计过程规范，设计中的各个重要环节讲解翔实，所用标准采用了最新的国家标准。无疑，采用这本设计指导书，有助于进一步提高机械设计课程设计的教学质量，强化学生的工程设计训练，值得推广。

太原理工大学机械工程学院

吴国林

前 言

为使学生有一本简明实用、指导性强的机械设计课程设计指导书，在几十年教学实践的基础上，我们编写了这本与教学实际紧密结合、学生看得懂、用得上的指导书。

本书为便于学生在理解的基础上自己动手完成课程设计，在编写过程中结合学生的认知能力和知识基础，作了一些探索。编写的思路是：尝试性提出将课程设计分为八开纸非标准图设计、坐标纸图设计、正式装配图设计三个阶段。每个阶段提出设计完成的目标，由浅入深、循序渐进，按课程设计的总体思路和顺序讲解，配以够用的设计用图、表，让学生一边理解、一边设计，在充分理解的基础上完成设计，以避免学生设计时感到无法下手或不理解就随便抄，达不到设计目的的现象发生。在设计资料附录方面，本着课程设计够用为度，摘录了部分课程设计必需的内容，而对明显用不到的内容进行了删减，以减少篇幅。为便于学生实际使用，在附录中给出一个单级圆柱齿轮减速器的设计计算说明书的示例，仅供参考，并非标准。

本书由太原理工大学长治学院柴鹏飞、王晨光编写。

在编写本书过程中，得到太原理工大学机械工程学院机械系李文斌主任和吴凤林教授的关怀和指导，吴凤林教授还为本书作序，编者在此谨表诚挚的感谢。

本书由河北化工医药职业技术学院陈爱玲副教授担任主审。陈爱玲副教授认真细致地审阅了本书，提出很多宝贵的修改意见和建议，编者对此谨致深切的谢意。

本书在编写和试用过程中，太原理工大学长治学院机械设计教研室的全体教师和机械制造与控制、数控技术应用专业的2003级、2004级学生对本书提出诸多修改意见，编者对此表示深深的谢意。

为收集资料 and 了解减速器的生产过程，以编写出符合实际情况的设计指导书，本书编者曾专程到山西平遥减速器厂学习调研，得到该厂技术中心的大力支持，编者在此深表感谢。

由于编者的理论水平和实践经验有限，虽经几次改稿和试用修改，仍可能有误漏和不妥之处，恳请使用本书的广大教师和读者指正。编者信箱为 `sxc-zcpf517@163.com`。

编 者

目 录

序

前言

第一章 概论	1
第一节 机械设计课程设计的目的.....	1
第二节 课程设计的题目和内容.....	1
第三节 课程设计的一般步骤.....	2
第四节 减速器设计流程图.....	3
第五节 课程设计中应注意的问题.....	3
第二章 机械传动装置的总体设计	5
第一节 确定传动方案.....	5
第二节 选择电动机.....	5
第三节 传动装置总传动比的计算及分配.....	7
第四节 传动装置的运动参数和动力参数的计算.....	9
第三章 传动零件设计计算	13
第一节 减速器外部传动零件的设计计算.....	13
第二节 减速器内部传动零件的设计计算.....	14
第四章 减速器结构介绍	19
第一节 减速器的主要形式、特点及应用.....	19
第二节 减速器的构造.....	19
第五章 圆柱齿轮减速器设计	23
第一节 减速器装配图设计概述.....	23
第二节 装配图草图设计第一阶段.....	23
第三节 装配图草图设计第二阶段.....	30
第四节 减速器正式装配图设计.....	57
第六章 零件工作图设计	74
第一节 零件工作图的要求.....	74
第二节 轴类零件工作图的设计和绘制.....	75
第三节 齿轮类零件工作图的设计和绘制.....	80
第四节 箱体类零件工作图的设计和绘制.....	82
第七章 编写设计计算说明书及准备答辩	89
第一节 设计计算说明书的内容.....	89
第二节 编写设计计算说明书的要求和注意事项.....	89

VI

第三节	准备答辩	91
第四节	答辩思考题	92
附录	95
附录一	深沟球轴承	95
附录二	角接触球轴承	96
附录三	圆锥滚子轴承	98
附录四	圆柱滚子轴承	100
附录五	弹性套柱销联轴器	101
附录六	六角头螺栓	103
附录七	六角螺母	104
附录八	轴端挡圈	105
附录九	普通螺纹的内、外螺纹预留长度、钻孔预留长度、螺栓突出 螺母的末端长度	106
附录十	圆螺母	107
附录十一	圆螺母用止动垫圈	108
附录十二	平垫圈	108
附录十三	标准型弹簧垫圈	110
附录十四	轴用弹性挡圈 A 型	110
附录十五	配合表面的倒圆和倒角	112
附录十六	回转面和端面砂轮越程槽	112
附录十七	圆形零件自由表面过渡圆角半径和静配合连接轴用倒角	112
附录十八	螺纹的收尾、肩距、退刀槽、倒角	113
附录十九	设计计算说明书示例	114
参考文献	129

第一章 概 论

第一节 机械设计课程设计的目的

“机械设计基础”是机电工程专业一门重要的具有设计性的技术基础课程，通过学习本课程，培养学生具有一定的机械设计能力。课程设计是本课程最后一次重要的实践性教学环节，是学习阶段第一次较全面的设计训练，课程设计的目的是：

- 1) 培养学生综合运用机械设计和其它先修课程所学的理论知识，结合教学实践环节，具有一定的机械设计技能，并通过实际设计训练巩固和提高所学的理论知识。
- 2) 通过实际设计训练，使学生掌握机械设计的一般方法和步骤，树立正确的设计思想，建立工程概念，培养学生独立的设计能力，为后续课程的学习及技术工作打基础。
- 3) 通过设计实践环节，培养学生运用设计资料、手册及熟悉国家标准、规范的能力，学会编写设计计算说明书，提高综合素质。

第二节 课程设计的题目和内容

1. 课程设计的题目

学习阶段的课程设计的题目，一般是以齿轮减速器类为主体的机械传动装置，因为设计这类减速器不仅能充分反映机械设计课程的主要内容，还能使学生受到较全面的基本训练，得到一次机械设计的工程实践的锻炼机会。

机械传动装置一般是以带式输送机装置为设计对象，带式输送机传动装置参考传动方案如图 1-1 所示。

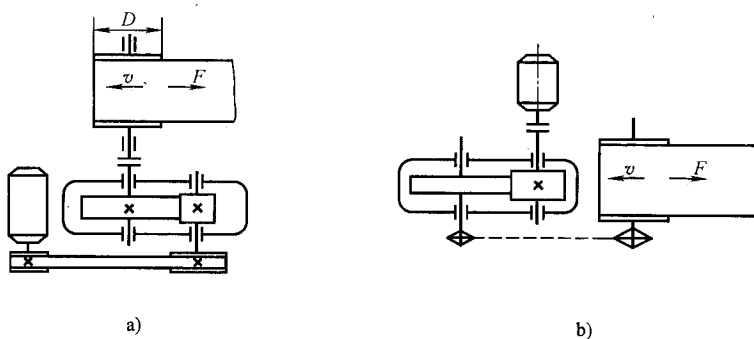


图 1-1 带式输送机传动装置参考传动方案

- 1) 带式输送机装置的工作条件为：带式输送机连续单向运转，两班制工作（每班按 8h

计算), 载荷变化不大, 空载起动, 输送带速度允许有 $\pm 5\%$ 的误差, 室内工作, 有粉尘。

2) 分组数据见表 1-1。

表 1-1 分组数据

已知条件	分组题号					
	1	2	3	4	5	6
输送带工作拉力 F_w/kN	2.6	2.7	2.8	2.9	3	3.2
输送带速度 $v_w/(\text{m/s})$	1.4	1.3	1.3	1.2	1.2	1.4
卷筒直径 D/mm	360	350	350	330	310	300

2. 课程设计的内容

课程设计的任务是在给定题目参数的情况下, 通过一至两周的时间完成减速器的设计, 其内容包括:

- 1) 减速器装配图一张。
- 2) 零件工作图 2~3 张。
- 3) 设计计算说明书一份。

第三节 课程设计的一般步骤

课程设计是学生学习阶段一次较全面的机械设计训练, 应在指导教师的指导下, 独立完成整个设计过程。一般课程设计的步骤为。

1. 设计准备阶段

学生应在教师指导下, 根据学习情况合理分组, 认真研究选择设计的带式输送机结构, 明确设计要求, 了解设计内容, 通过参观和进行减速器拆装实验, 拟定设计计划。

2. 传动装置的总体设计

确定传动方案, 选择电动机, 确定总传动比和分配各级传动比, 计算各轴的转速、转矩和功率, 整理出本传动装置的运动参数和动力参数数据表。

3. 传动零件的设计计算

根据整理的运动参数和动力参数数据, 设计计算和确定减速器中齿轮传动的几何尺寸, 以及减速器外的零件(如带传动、链传动、联轴器)的主要参数和尺寸。

4. 减速器装配底图的结构设计及绘制

分析和确定减速器的结构方案, 进行减速器轴系结构设计, 确定箱体各部分和相关附件的尺寸, 绘制减速器的装配底图, 进行轴的强度校核, 底图完成后检查并修改。

5. 完成减速器正式装配图

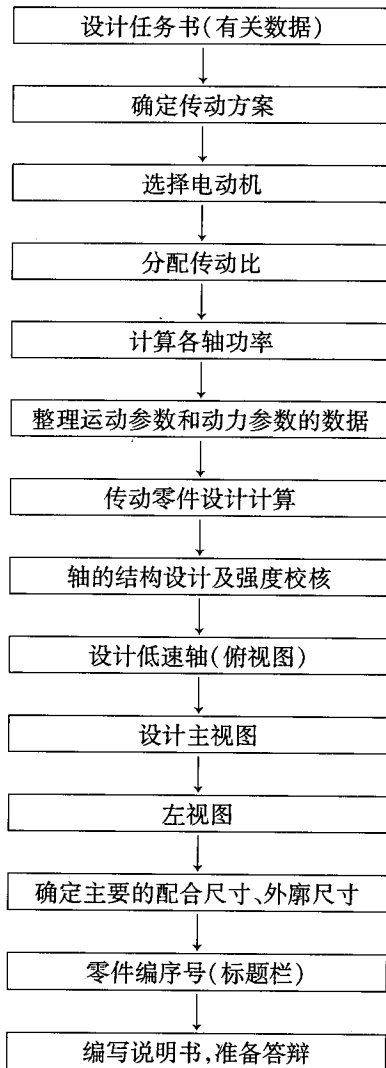
绘制正式装配图, 标注尺寸和配合, 编写技术要求、技术特性、明细表、标题栏等。

6. 设计和绘制零件图

7. 编写设计计算说明书

8. 进行设计总结和准备答辩

第四节 减速器设计流程图



第五节 课程设计中应注意的问题

1) 课程设计是一个重要的教学环节,既是对先修课程的综合运用,又为以后的专业课程学习打基础。因此,学生必须明确学习目的,树立正确的学习态度。在设计过程中要严肃认真,一丝不苟。

2) 树立正确的设计思想,理论联系实际,从实际出发解决设计问题,力求设计合理、实用、经济,培养良好的工作习惯。

3) 正确处理计算和设计的关系。任何机械零件的尺寸,都不应只按理论计算来确定,计算值只是确定尺寸的基础,而确定尺寸应考虑零件的结构、加工、装配、经济性、使

用条件以及与其他零件的关系等。有些尺寸（如减速器箱体的某些尺寸）还要用一些经验公式来确定。轴的结构设计和强度校核，计算和绘图是互相补充、交叉进行的，边计算、边画图、边修改的“三边”设计方法是经常采用的设计方法。

4) 正确处理学习与创新的关系。设计既包含前人实践经验的总结，又是一项开创性的工作。课程设计时，要参考学习以前已有的资料和图例，参考和分析已有的结构方案，合理选用已有的经验数据，这是锻炼设计能力的一个重要方面。同时，设计还包含着创新，要在学习的基础上，结合生产实际，根据具体条件和要求，敢于提出新设想、新方案和新结构，吸收新的技术成果，注意新的技术动向，把学习和创新很好地结合起来，进一步提高设计质量和水平。

5) 注意培养工作的计划性，要经常检查和掌握设计进度，随时整理和注意保存、积累设计计算结果，保持资料的完整性，也为编写设计计算说明书做好准备。

6) 注重标准和规范的运用。为提高设计质量和降低设计成本，便于零件的购置和互换，应注意采用各种标准和规范。在设计中，应严格遵守和执行国家标准、部颁标准及行业规范。对于非标准的数据，也应尽量修整成标准数列或选用优先数列。

第二章 机械传动装置的总体设计

传动装置的总体设计，主要包括拟定传动方案、选择电动机、确定总传动比和分配各级传动比以及计算传动装置的运动参数和动力参数，为各级传动设计和装配底图绘制提供依据。

第一节 确定传动方案

机械传动装置一般由原动机、传动装置、工作机和机架四部分组成。传动装置用以传递运动和动力，变换运动形式以满足工作机的工作要求。实际传动中形式很多，应根据具体情况来拟定传动方案，拟定传动方案时要考虑各种传动形式在速度范围、承受载荷、适用场合等方面的不同来综合考虑，拟定出合理的传动方案。课程设计题目中的传动方案确定则简单，一般最多为两级传动。若由带传动和齿轮传动组成，则带传动放在高速级；若由链传动和齿轮传动组成，则链传动放在低速级，如图 1-1 所示。

第二节 选择电动机

1. 选择电动机的类型和结构形式

在机械零件课程设计中，要根据工作载荷大小及性质、转速高低、起动特性和过载情况、工作环境、安装要求及空间尺寸限制等方面来选择电动机的类型、结构形式、容量和转速，确定具体型号。

工程实践中一般选用 Y 系列三相交流异步电动机。这种电动机适用于无特殊要求的各种机械设备，如机床、鼓风机、运输机以及农业机械和食品机械中。为适应不同的安装需要，同一类型的电动机结构又制成若干种安装形式，可按需要选用。

2. 确定电动机的功率

电动机的功率是否合适，对电动机的工作和经济性都有影响。功率小于工作要求，则不能保证工作机正常工作，或使电动机长期过载、发热而过早损坏；功率过大，则电动机功率不能充分使用，造成浪费。

电动机的功率一般是根据工作机所需要的功率大小和中间机械传动装置的效率以及机器的工作条件来确定的。对于长期连续运转、载荷不变或变化很小、常温下工作的机械，只要所选电动机的额定功率 P_m 等于或略大于电动机所需功率 P_0 ，即 $P_m \geq P_0$ 就行。

(1) 计算工作机所需功率 P_w 工作机所需功率 P_w (kW) 应根据工作机的工作阻力和运动参数计算求得。

课程设计时，可根据设计课题给定的工作机参数 (F_w 、 v_w 、 T_w 、 n_w) 按下式计算

$$P_w = \frac{F_w v_w}{1000 \eta_w} \quad (2-1)$$

或

$$P_w = \frac{T_w n_w}{9550 \eta_w} \quad (2-2)$$

式中 F_w ——工作拉力(N); v_w ——工作机的线速度(m/s); T_w ——工作机的转矩(N·m); n_w ——工作机的转速(r/min); η_w ——工作机的效率,对于带式输送机,一般取 $\eta_w = 0.94 \sim 0.96$ 。

(2) 计算电动机所需功率 P_0 。电动机所需功率根据工作机所需功率和传动装置的总效率按下式计算:

$$P_0 = \frac{P_w}{\eta} \quad (2-3)$$

式中, η 为由电动机至工作机的传动装置的总效率。 η 应为组成传动装置的各个运动副效率的连乘积,即 $\eta = \eta_1 \eta_2 \eta_3 \cdots \eta_n$, η_1 、 η_2 、 $\eta_3 \cdots \eta_n$ 分别为传动装置中每一级传动副(如带传动、齿轮传动、链传动等)、每对轴承及每个联轴器的效率,其值可参照表 2.4。

计算传动装置总效率时应注意以下几点:

1) 轴承效率通常指一对而言。

2) 资料推荐的效率值一般有一个范围,在一般条件下宜取中间值。若工作条件差、加工精度低和维护不良时,应取较低值;反之可取较高值。

3. 确定电动机的转速

功率相同的同类型电动机,其同步转速有 750r/min、1000r/min、1500r/min 和 3000r/min 四种。电动机转速越低,则磁极数越多,外廓尺寸及重量都较大,价格也越高,但传动装置总传动比小,可使传动装置的结构紧凑。因此,在确定电动机转速时,应进行分析比较,综合考虑,权衡利弊,选择最优方案。

课程设计时一般推荐选用同步转速为 1000r/min、1500r/min 两种。

4. 选择电动机的型号

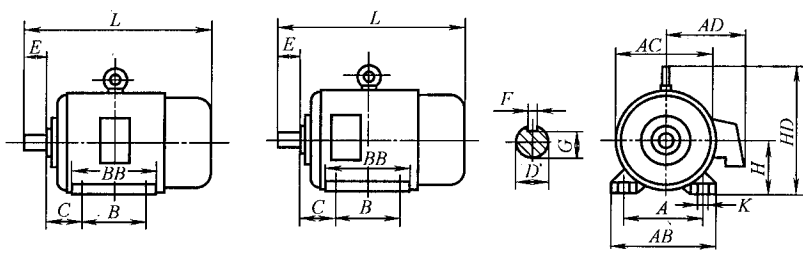
根据确定的电动机的类型、结构、功率和转速,可由表 2-1、表 2-2 查取 Y 系列电动机型号及外形尺寸,并将相关数据记录备用。

课程设计过程中进行传动装置的传动零件设计时所用到的功率,以电动机实际所需功率 P_0 作设计功率。若设计通用传动装置,则以电动机额定功率 P_m 作设计功率。转速均按电动机额定功率下的满载转速 n_m 来计算。

表 2-1 Y 系列电动机的技术数据

电动机型号	额定功率/ kW	满载转速/ (r/min)	堵转转矩 额定转矩	最大转矩 额定转矩	电动机型号	额定功率/ kW	满载转速/ (r/min)	堵转转矩 额定转矩	最大转矩 额定转矩
同步转速 1000r/min					同步转速 1500r/min				
Y132S-6	3	960	2.0	2.0	Y100L-4	3	1420	2.2	2.2
Y132M ₁ -6	4	960	2.0	2.0	Y112M-4	4	1440	2.2	2.2
Y132M ₂ -6	5.5	960	2.0	2.0	Y132S-4	5.5	1440	2.2	2.2
Y160M-6	7.5	970	2.0	2.0	Y132M-4	7.5	1440	2.2	2.2
Y160L-6	11	970	2.0	2.0	Y160M-4	11	1460	2.2	2.2

表 2-2 机座带地脚、端盖凸缘电动机的安装及外形尺寸 (单位: mm)



Y80 ~ Y132 Y160 ~ Y280

机座号	极数	A	B	C	D		E	F	G	H	K	AB	AC	AD	HD	BB	L
100L	2、	160	140	63	28	+0.009	60	8	24	100	12	205	205	180	245	170	380
112M	4、6	190		70		-0.004						112	245	230	190	265	180
132S	2、	216	89	38	+0.018	80	10	33	132	280		270	210	315	200	475	
132M	4、		178							+0.002		110	12	37	160	15	330
160M	6、8	254	210	108	42												

第三节 传动装置总传动比的计算及分配

1. 总传动比的确定

电动机确定后, 根据电动机的满载转速 n_m 及工作机的转速 n_w 计算出传动装置的总传动比

$$i = \frac{n_m}{n_w} \quad (2.4)$$

若传动装置由多级传动组成, 则总传动比应为串联的各分级传动的连乘积:

$$i = i_1 i_2 i_3 \cdots i_n$$

2. 传动比的分配

课程设计时, 选择的课题不是太复杂, 一般为一级, 最多为两级, 总传动比的分配不是什么问题, 只要按一般要求合理选择各级传动常用的传动比即可。传动比选择、分配合理, 可使传动装置得到较小的外形尺寸或减轻重量, 以实现降低成本和结构紧凑的目的, 也可以使转动零件获得较低的圆周速度, 以减小齿轮动载荷和降低传动精度等级, 还可得到较好的润滑条件。

具体分配传动比时应考虑以下几点。

1) 各级传动比都在各自的合理范围内, 以保证符合各种传动形式的工作特点和结构紧凑。

2) 分配各传动形式的传动比时, 应注意使各传动件尺寸协调、结构匀称合理。例如, 带传动的传动比过大, 大带轮半径大于减速器输入轴中心高度 (见图 2-1) 而与底架相碰。由带传动和单级齿轮减速器组成的传动装置中, 一般应使带传动的传动比小于齿轮的传动

比。

3) 应使传动装置的总体尺寸紧凑, 重量最小。图 2-2 所示为二级圆柱齿轮减速器, 在总中心距和总传动比相同时, 细实线所示的结构 (高速级传动比 $i_1 = 5$, 低速级传动比 $i_2 = 4.1$) 具有较小的外廓尺寸, 这是由于大齿轮直径较小的缘故。

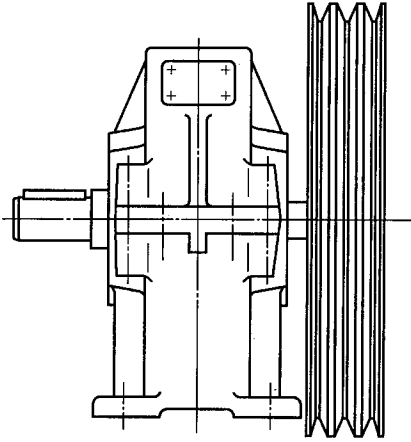


图 2-1 大带轮过大

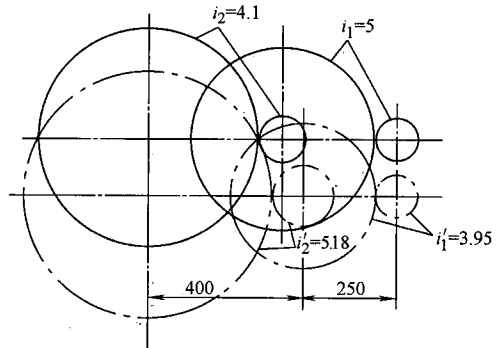


图 2-2 传动比分配不同, 对结构尺寸的影响

4) 尽量使各级大齿轮浸油深度合理。一般在二级卧式齿轮减速器中, 常设计为各级大齿轮直径相近, 因低速级齿轮的圆周速度较低, 为保证其润滑效果, 可使其大齿轮直径稍大, 以便于齿轮浸油润滑。

5) 在二级圆柱齿轮减速器中, 因为低速级传递转矩大, 其中心距 a_2 大于 a_1 。为使两级大齿轮直径接近而低速级大齿轮稍大, 必须使 $i_{\text{高}} > i_{\text{低}}$, 推荐 $i_{\text{高}} = (1.3 \sim 1.5) i_{\text{低}}$, 但 $i_{\text{高}}$ 如果过大, 又可能使高速级大齿轮过大而与低速轴相碰, 如图 2-3 所示。

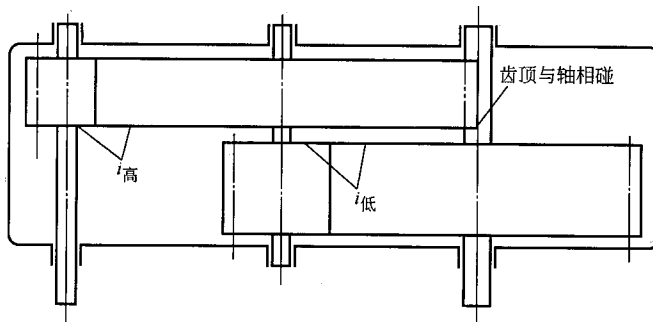


图 2-3 高速级大齿轮与低速轴相碰

课程设计时, 为了满足教学的需要, 达到课程设计目的, 同时又要便于学生绘制减速器的装配图, 建议首先确定减速器的传动比 $i_{\text{减}}$ 。如果传动装置由 V 带传动、链传动和单级圆柱齿轮减速器组成, 建议一般单级圆柱齿轮减速器 $i_{\text{减}} = 4 \sim 4.5$, 然后再根据总传动比来确

定 V 带传动、链传动的传动比。

传动比计算时,要求精确到小数点后两位有效数字。

应当指出,这里各级传动比的分配数据仅是初步的,各级传动比的精确计算与传动件参数(如齿轮齿数、带轮直径、链轮齿数等)有关。考虑齿数要取整数,带轮的直径要圆整,有时还要取标准值等,所以精确传动比与分配传动比会不一致。待下一阶段传动件参数确定后,应精确计算各级传动比和总传动比,将精确传动比与前面已计算出的数值相比较,如误差在 $\pm 5\%$ 范围内,不必修改;若误差超过 $\pm 5\%$,则要重新调整各级传动比,并应相应地修改有关计算。

第四节 传动装置的运动参数和动力参数的计算

为进行传动零件的设计计算,应计算传动装置的运动参数和动力参数,即各轴的转速、功率和转矩。也就是从电动机轴开始向以下各轴分配运动参数和动力参数,各轴的编号从高速轴开始依次向下编为 I 轴、II 轴…(电动机轴不编号或编为 0 号轴),并一般设:

n_I 、 n_{II} 、 n_{III} …—各轴的转速 (r/min);

P_I 、 P_{II} 、 P_{III} …—各轴的输入功率 (kW);

T_I 、 T_{II} 、 T_{III} …—各轴的转矩 (N·m);

η_{0I} 、 $\eta_{I II}$ 、 $\eta_{II III}$ …—相邻两轴间的传动效率;

i_{0I} 、 $i_{I II}$ 、 $i_{II III}$ …—相邻两轴间的传动比;

P_m —电动机额定功率 (kW);

n_m —电动机满载转速 (r/min);

P_0 —电动机实际所需的输出功率 (kW);

P_w —工作机所需功率 (kW);

n_w —工作机转速 (r/min);

T_w —工作机上的转矩 (N·m)。

1. 各轴转速

$$n_I = \frac{n_m}{i_{0I}}$$

$$n_{II} = \frac{n_I}{i_{I II}} = \frac{n_m}{i_{0I} i_{I II}}$$

$$n_{III} = \frac{n_{II}}{i_{II III}} = \frac{n_m}{i_{0I} i_{I II} i_{II III}}$$

其余类推。

2. 各轴功率

$$P_I = P_0 \eta_{0I}$$

$$P_{II} = P_I \eta_{I II} = P_0 \eta_{0I} \eta_{I II}$$

$$P_{III} = P_{II} \eta_{II III} = P_0 \eta_{0I} \eta_{I II} \eta_{II III}$$

其余类推。

3. 各轴转矩

$$T_0 = 9550 \frac{P_0}{n_m}$$

$$T_I = T_0 i_{0I} \eta_{0I}$$

$$T_{II} = T_I i_{II} \eta_{II}$$

$$T_{III} = T_{II} i_{III} \eta_{III}$$

其余类推。

根据上式，计算各轴的转速、功率和转矩，整理出本传动装置的运动参数和动力参数的数据表，为下一阶段传动零件的设计计算和轴的结构设计做准备。

课程设计范围各类传动比的取值范围和各类机械传动的效率值见表 2-3 和表 2-4。

表 2-3 各类传动比的取值范围

传动类型		i 一般取值	i 最大值
圆柱齿轮传动	一级减速器	3 ~ 5	≤ 12.5
	二级减速器	8 ~ 40	≤ 60
V 带传动		2 ~ 4	≤ 7
链传动		2 ~ 6	≤ 8

表 2-4 各类机械传动的效率值

传动类型及工作状况		效率
圆柱齿轮传动	7 级精度 (油润滑)	0.98
	8 级精度 (油润滑)	0.97
	9 级精度 (油润滑)	0.96
	8 级精度 (油润滑)	0.94 ~ 0.97
V 带传动		0.96
链传动		0.96
滚动轴承	球轴承 (稀油润滑)	0.99 (一对)
	滚子轴承 (稀油润滑)	0.98 (一对)
弹性联轴器		0.99 ~ 0.995
滑块联轴器		0.97 ~ 0.99
带式输送机		0.94 ~ 0.96

例 2-1 图 2-4 所示为一带式输送机传动装置的运动简图。已知输送带工作拉力 $F_w = 3000\text{N}$ ，输送带速度 $v_w = 1.2\text{m/s}$ ，滚筒直径 $D = 320\text{mm}$ ，连续工作，载荷较平稳，单向运转。试按已知条件完成下列设计：

1. 选择合适的电动机。
2. 计算传动装置的总传动比，并分配各级传动比。
3. 计算传动装置中各轴的运动和动力参数。

解 (1) 选择电动机

1) 选择电动机类型和结构形式。按照工作要求和条件，选用一般用途的 Y 系列三相异步电动机，为卧式封闭结构。