

经典 

经典教材辅导用书 ■ 力学系列

知识要点

重点与难点

解题方法、技巧

习题解答

高教版《工程力学（静力学、运动学和动力学、材料力学）》
（北京科技大学、东北大学编）

工程力学
静力学
运动学和
材料力学
习题全解

赵诒枢 主编

华中科技大学出版社

<http://www.hustp.com>

TB12/99A

2008

经典教材辅导用书·力学系列丛书

工程力学(静力学、运动学 和动力学、材料力学) 习题全解

高教版《工程力学(静力学、运动学和动力学、材料力学)》
(北京科技大学 东北大学合编)

赵诒枢 主编
赵诒枢 尹长城 编著

华中科技大学出版社
中国·武汉

图书在版编目(CIP)数据

工程力学(静力学、运动学和动力学、材料力学)习题全解/赵诒枢 主编. —武汉:华中科技大学出版社,2008年2月

ISBN 978-7-5609-4341-1

I.工… II.赵… III.工程力学-高等学校-解题 IV.TB12-44

中国版本图书馆CIP数据核字(2007)第186955号

工程力学(静力学、运动学和动力学、
材料力学)习题全解

赵诒枢 主编

策划编辑:周芬娜

责任编辑:冯传禄

责任校对:周娟

封面设计:潘群

责任监印:周治超

出版发行:华中科技大学出版社(中国·武汉)

武昌喻家山 邮编:430074 电话:(027)87557437

录排:武汉佳年华科技有限公司

印刷:武汉市新华印刷有限责任公司

开本:710mm×1000mm 1/16

印张:20.5

字数:524 000

版次:2008年2月第1版

印次:2008年2月第1次印刷

定价:30.00元

ISBN 978-7-5609-4341-1/TB·97

(本书若有印装质量问题,请向出版社发行部调换)

内 容 提 要

本书对高等教育出版社出版、北京科技大学和东北大学合编的《工程力学(静力学、运动学和动力学、材料力学)》(1997年修订版)一书的全部习题,作了详细解答,并在各章习题解答之前,简要地梳理、总结出知识要点,以便读者自学或复习。全书分静力学、运动学和动力学、材料力学三篇。静力学部分有6章,包括静力学的基本概念及受力图、平面汇交力系、力矩及平面力偶系、平面一般力系、摩擦、空间力系和重心等内容。运动学和动力学部分有10章,包括点的运动、刚体的基本运动、点的合成运动、刚体的平面运动、质点的运动微分方程、刚体绕定轴的转动微分方程、达朗伯原理、动能定理、动量定理和动量矩定理、振动等内容。材料力学部分有9章,包括轴向拉伸和压缩、剪切、扭转、弯曲内力、弯曲应力、弯曲变形和静不定梁、应力状态和强度理论、组合变形构件的强度、压杆稳定等内容。全书共379题。

本书可供高等工科院校的本科生和专科生学习工程力学时参考,也可供高等职业学校和高等专科学校学生学习工程力学时参考,还可作为相关专业研究生报考者的复习资料及教师的教学参考书。

前 言

北京科技大学和东北大学合编的《工程力学(静力学、运动学和动力学、材料力学)》第1版始于1979年,是“文革”结束不久出版的高等工科院校学生必修的三门力学课程教材之一。该书的编者都是当年在教学第一线从事课堂教学、有丰富教学经验的资深教师,如马安禧教授、屈革教授、于绥章教授等。由于该书理论深入浅出、内容丰富、重点突出,并大量选用与工程实际密切结合的例题和习题,所以深受师生欢迎,被众多院校选用为教科书,拥有庞大的读者群。经过18年教学实践,1997年出版了修订版(第3版)。截至2006年,9年间陆续印刷18次,读者群在不断扩大,备受欢迎。

工程力学是一门与工程实际结合密切的基础学科,是高等工科院校的一门技术基础课。工程力学教学的基本要求是能应用力学原理解决工程实际问题。21世纪计算机的广泛应用极大地提高了解算能力,从而对工程技术人员的力学建模能力和正确分析计算结果的能力要求也相应提高。力学建模能力必须在牢固地掌握了力学基本理论和基本方法的基础上,通过解答习题来逐渐培养和提高。一般在校学生,通常没有足够多的时间去解算大量的各种类型习题。本书中作者结合自己的教学实践,针对学生在解题中经常遇到的疑难和困惑,对每一道题的解答,都着重于解题思路的分析,给出了较详细的解题步骤,并说明了每一步骤的理论依据和使用公式的出处。阅读本书,有助于读者加深对工程力学基本理论和方法的理解,拓宽解题思路,掌握解题技巧,从而提高分析问题和解决问题的能力,特别是提高力学建模的能力。

本书对北京科技大学和东北大学合编的《工程力学(静力学、运动学和动力学、材料力学)》(1997年修订版)中的全部习题作出了详细解答,由赵诒枢(第一篇静力学、第三篇材料力学)和尹长城(第二篇运动学和动力学)解算,全书由赵诒枢教授审阅、校核、修改后定稿。

由于作者水平有限,书中缺点、错误在所难免,敬请读者批评指正。

编 者

2007年4月

目 录

第一篇 静 力 学

第一章 静力学的基本概念 受力图	(2)
知识要点	(2)
习题详解	(3)
第二章 平面汇交力系	(8)
知识要点	(8)
习题详解	(8)
第三章 力矩 平面力偶系	(19)
知识要点	(19)
习题详解	(20)
第四章 平面一般力系	(25)
知识要点	(25)
习题详解	(26)
第五章 摩擦	(58)
知识要点	(58)
习题详解	(59)
第六章 空间力系 重心	(74)
知识要点	(74)
习题详解	(74)

第二篇 运动学和动力学

第一章 点的运动	(86)
知识要点	(86)
习题详解	(87)
第二章 刚体的基本运动	(93)
知识要点	(93)
习题详解	(93)
第三章 点的合成运动	(98)
知识要点	(98)
习题详解	(98)
第四章 刚体的平面运动	(109)
知识要点	(109)
习题详解	(109)
第五章 质点的运动微分方程	(123)
知识要点	(123)
习题详解	(123)
第六章 刚体绕定轴的转动微分方程	(131)

知识要点	(131)
习题详解	(131)
第七章 达朗伯原理	(137)
知识要点	(137)
习题详解	(137)
第八章 动能定理	(149)
知识要点	(149)
习题详解	(150)
第九章 动量定理和动量矩定理	(163)
知识要点	(163)
习题详解	(165)
第十章 振动	(172)
知识要点	(172)
习题详解	(173)

第三篇 材料力学

第一章 轴向拉伸和压缩	(186)
知识要点	(186)
习题详解	(188)
第二章 剪切	(201)
知识要点	(201)
习题详解	(201)
第三章 扭转	(207)
知识要点	(207)
习题详解	(208)
第四章 弯曲内力	(217)
知识要点	(217)
习题详解	(218)
第五章 弯曲应力	(242)
知识要点	(242)
习题详解	(243)
第六章 弯曲变形 静不定梁	(260)
知识要点	(260)
习题详解	(261)
第七章 应力状态和强度理论	(286)
知识要点	(286)
习题详解	(288)
第八章 组合变形构件的强度	(297)
知识要点	(297)
习题详解	(298)
第九章 压杆的稳定	(310)
知识要点	(310)
习题详解	(311)
参考文献	(321)

第一篇

静
力
学

第一章 静力学的基本概念 受力图

知识要点

1. 静力学的基本概念

(1) 力的概念

力是物体间的相互机械作用,这种作用使物体的机械运动状态发生变化,或者使物体发生变形。

① 力是矢量,有大小、方向,力的合成遵循平行四边形法则。

② 力对物体的作用效应,取决于力的大小、力的方向和力的作用点位置,称为力的三要素。

③ 力的单位是 N 或 kN, $1 \text{ N} = 1 \text{ kg} \cdot \text{m/s}^2$ 。

(2) 刚体的概念

在外力作用下,物体内部任意两点之间的距离保持不变,这样的物体称为刚体。通俗地讲,刚体是指在外力作用下不发生变形的物体。刚体是抽象化的力学模型,静力学的研究对象仅限于刚体。

(3) 平衡的概念

从惯性定律的观点看,物体相对于惯性系统保持静止或作匀速直线运动,这两种状态没有本质上的不同,并把这两种状态统称为平衡状态。静力学研究刚体的平衡规律,即研究作用在刚体上的力系的平衡条件。

2. 静力学公理

① 二力平衡公理 作用于刚体上的两个力平衡的必要和充分条件是:这两个力大小相等、指向相反、作用于同一直线上。

② 加减平衡力系公理 在作用于刚体的任一个力系上,加上或减去任一平衡力系,并不改变原力系对刚体的作用效应。

③ 力的平行四边形法则 作用于物体上同一点的两个力,可以合成为一个合力。合力的作用点仍在该点,合力的大小和方向用以这两个力为邻边所作的平行四边形的对角线来表示。

④ 作用与反作用定律 两物体之间的相互作用力,大小相等、指向相反,分别作用在这两个物体上。

⑤ 三力平衡汇交定理 刚体受不平行的三力作用而平衡时,三力作用线必汇交于一点,并且三力必共面。

3. 物体的受力分析

(1) 约束与约束反力

限制物体运动的条件,称为约束。约束对被约束物体的作用力,称为约束反力。

(2) 几种常见类型的约束反力

① 柔性约束 属于这类约束的有绳索、链条、皮带等。柔性约束只能承受张力,所以约束反力沿柔性约束构件的轴线方向,背离被约束物体。

② 光滑接触面约束 物体与约束的接触面是光滑的,即它们之间的摩擦可以忽略,约束不能阻止物体沿接触面切线方向的位移,只能限制沿接触面的公法线方向进入接触面的位移。所以光

滑接触面约束反力的方向应沿接触面在接触点处的公法线,并指向被约束物体。

③ 光滑圆柱铰链约束 只能限制沿圆柱径向的相对移动,不能限制绕圆柱轴线的转动。约束反力在垂直于转轴的平面内,并通过铰链中心,其方位和指向未定。

④ 活动铰链支座约束 只限制沿支承面法线方向的位移,约束反力的作用线沿支承面的法线,通过铰链中心,并指向被约束物体。

⑤ 光滑球铰约束 简称球铰,能限制物体任何方向的线位移,约束反力作用线通过球心,可能指向任一方向。

⑥ 固定端(插入端)支座约束 既限制相对移动,又限制相对转动,约束反力是分布力系,可简化为一个约束反力和一个约束力偶矩。

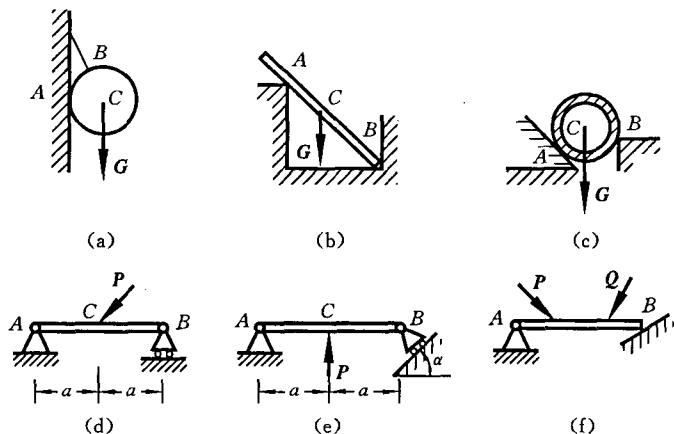
(3) 受力图

受力图又称分离体图。在求解静力学问题时,把研究对象从系统中分离出来,并画出它的简图。在这个简图上,用矢量标示出作用于其上的全部主动力和约束反力,这样的简图称为受力图,静力学的平衡方程是专对受力图而言的。

习题详解

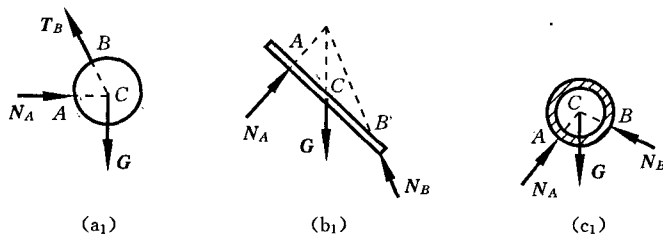
下列习题中,凡未标出自重的物体,质量不计。接触处都不计摩擦。

1-1 试分别画出题 1-1 图(a)、(b)、(c)、(d)、(e)、(f) 所示各物体的受力图。

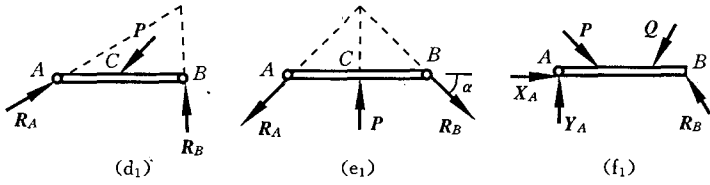


题 1-1 图

解 题 1-1 图(a)、(b)、(c)、(d)、(e)、(f) 中各物体的受力图,分别如题 1-1 图(a₁)、(b₁)、(c₁)、(d₁)、(e₁)、(f₁) 所示。

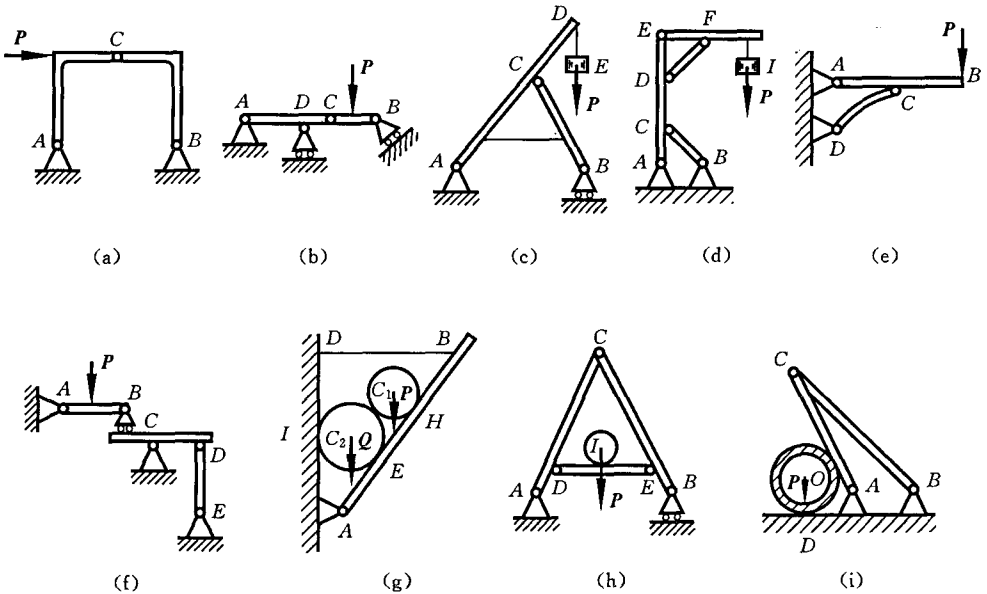


续题 1-1 图



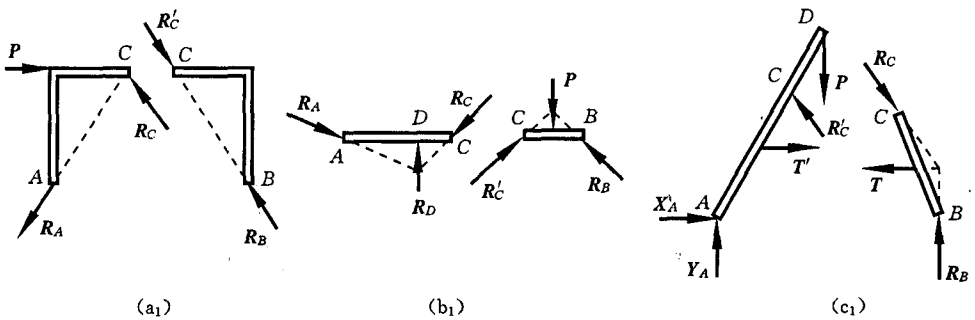
续题 1-1 图

1-2 试分别画出题 1-2 图(a)、(b)、(c)、(d)、(e)、(f)、(g)、(h)、(i) 所示各物体系统中每个物体的受力图。

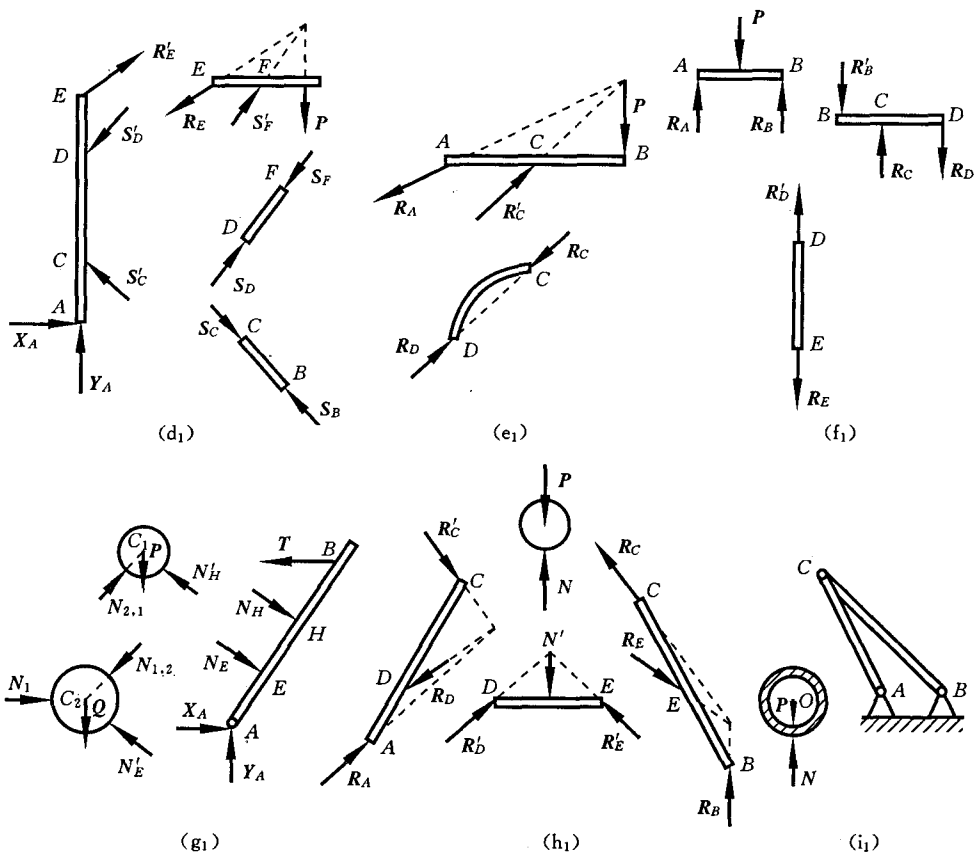


题 1-2 图

解 题 1-2 图(a)、(b)、(c)、(d)、(e)、(f)、(g)、(h)、(i) 中各物体的受力图如题 1-2 图(a₁)、(b₁)、(c₁)、(d₁)、(e₁)、(f₁)、(g₁)、(h₁)、(i₁) 所示。

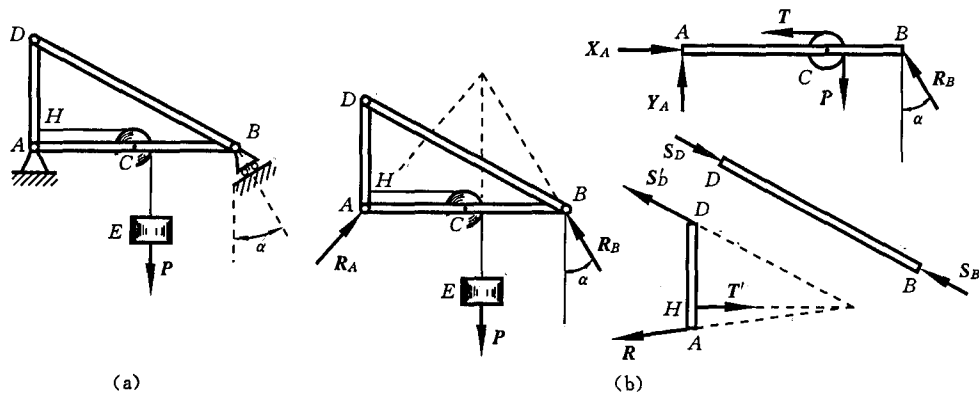


续题 1-2 图



续题 1-2 图

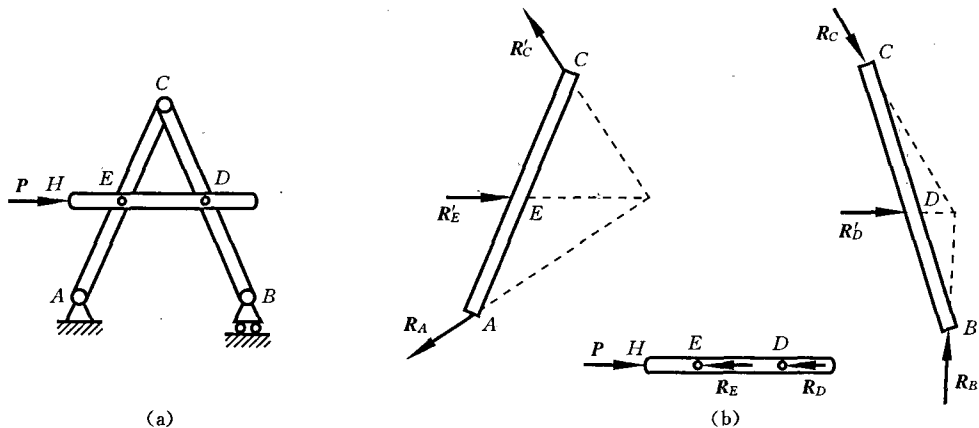
1-3 试分别画出题 1-3 图(a) 所示整个系统以及杆 BD 、 AD 、 AB (带滑轮 C 、重物 E 和一段绳索) 的受力图。



题 1-3 图

解 题 1-3 图(a) 所示整个系统以及杆 BD 、 AD 、 AB 的受力图如题 1-3 图(b) 所示。

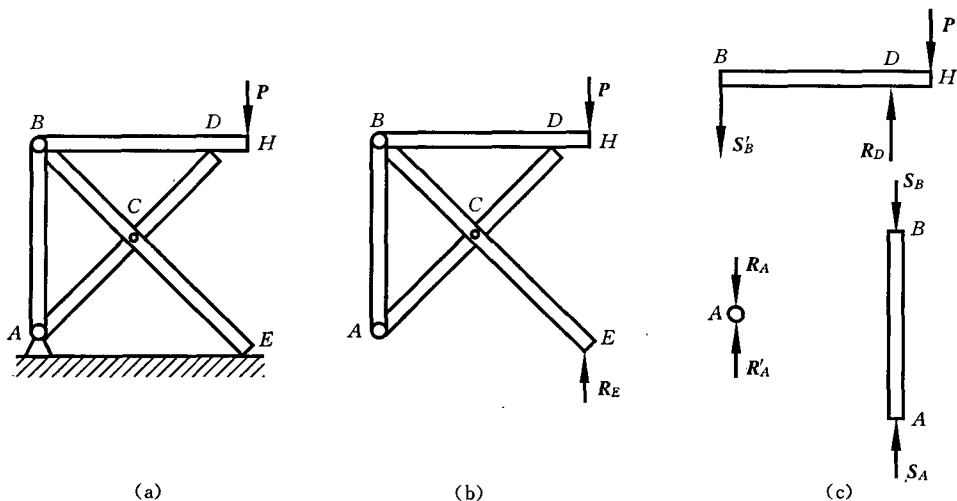
1-4 构架如题 1-4 图(a) 所示,试分别画出杆 HED 、杆 BDC 及杆 AEC 的受力图。



题 1-4 图

解 题 1-4 图(a) 所示构架的杆 HED 、杆 BDC 及杆 AEC 的受力图如题 1-4 图(b) 所示。

* 1-5 构架如题 1-5 图(a) 所示,试分别画出杆 BDH 、杆 AB 、销钉 A 及整个系统的受力图。



题 1-5 图

解 题 1-5 图(a) 所示构架的杆 BDH 、杆 AB 、销钉 A 及整个系统的受力图如题 1-5 图(b)、(c) 所示。

* 1-6 构架如题 1-6 图(a) 所示,试分别画出杆 AEB 、销钉 A 及整个系统的受力图。

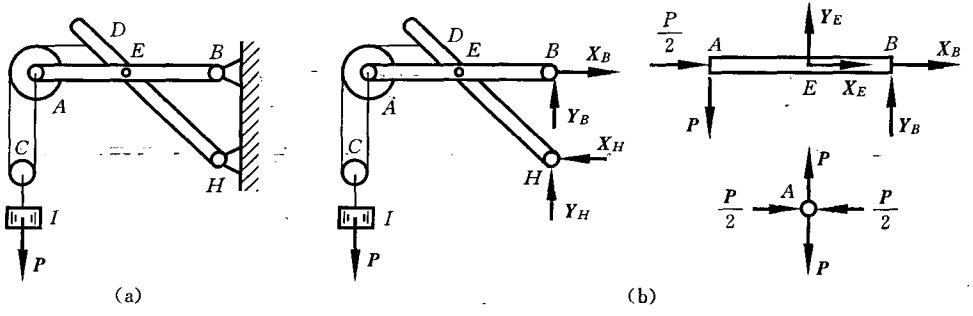
解 题 1-6 图(a) 中杆 AEB 、销钉 A 及整个系统的受力图如题 1-6 图(b) 所示。

* 1-7 构架如题 1-7 图(a) 所示,试分别画出杆 AEB 、销钉 C 、销钉 A 及整个系统的受力图。

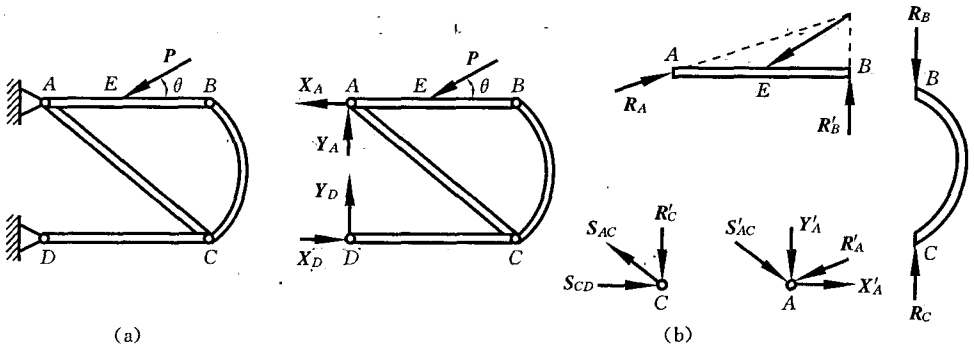
解 题 1-7 图(a) 所示构架中,杆 AEB 、销钉 C 、销钉 A 及整个系统的受力图如题 1-7 图(b) 所示。

* 1-8 结构如题 1-8 图(a) 所示,力 P 作用在销钉 C 上,试分别画出 AC 、 BCE 及 DEH 部分的受力图。

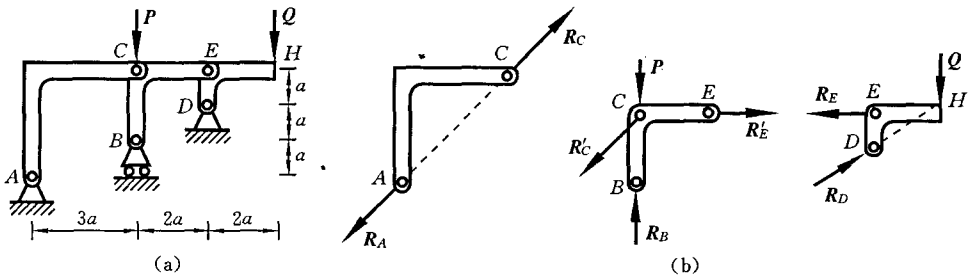
解 题 1-8 图(a) 所示结构中, AC 、 BCE 及 DEH 部分的受力图如题 1-8 图(b) 所示。



题 1-6 图



题 1-7 图



题 1-8 图

第二章 平面汇交力系

知识要点

1. 平面汇交力系的合成

力系中的各力作用线都在同一平面内,且汇交于一点,这样的力系称为平面汇交力系。平面汇交力系只能合成一个合力 R 。

(1) 平面汇交力系合成的几何法

将力系中各力首尾相接,力多边形的封闭边表示合力 R 的大小和方向。

(2) 平面汇交力系合成的解析法

合力的大小

$$R = \sqrt{(R_x)^2 + (R_y)^2} = \sqrt{(\sum X)^2 + (\sum Y)^2}$$

合力的方向

$$\tan\alpha = \left| \frac{R_y}{R_x} \right| = \left| \frac{\sum Y'}{\sum X} \right|$$

式中, α 为合力 R 与 x 轴间所夹的锐角。合力 R 的指向由 R_x 、 R_y 的符号判定。

2. 平面汇交力系的平衡方程

$$\sum X = 0, \quad \sum Y = 0$$

习题详解

2-1 铆接钢板在孔 A、B 和 C 处受三个力作用,如题 2-1 图所示。已知 $P_1 = 100 \text{ N}$, 沿铅垂方向; $P_2 = 50 \text{ N}$, 沿 AB 方向; $P_3 = 50 \text{ N}$, 沿水平方向。求此力系的合力。

解法 1 矢量加法

由题 2-1 图的几何关系可得

$$\alpha = \arctan \frac{80}{60} = 53.1^\circ$$

各力的矢量表达式为

$$P_1 = 100j$$

$$P_2 = 50(\cos 53.1^\circ i + \cos 36.9^\circ j)$$

$$= 50(0.60i + 0.80j)$$

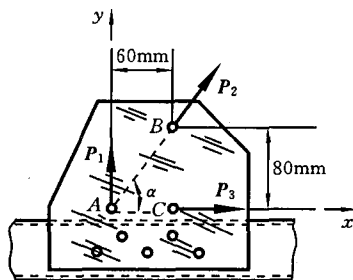
$$P_3 = 50i$$

它们的合力为

$$R = \sum P = P_1 + P_2 + P_3 = (30 + 50)i + (40 + 100)j = 80i + 140j$$

合力的大小为

$$R = \sqrt{80^2 + 140^2} \text{ N} = 161.2 \text{ N}$$



题 2-1 图

合力的方向为 $\angle(R, P_1) = \arctan \frac{R_x}{R_y} = \arctan \frac{80}{140} = 29.7^\circ$

解法 2 解析法

合力 R 在 x 、 y 轴上投影的代数和分别为

$$R_x = \sum X = P_1 \cos 90^\circ + P_2 \cos 53.1^\circ + P_3 \cos 0^\circ = 80 \text{ N}$$

$$R_y = \sum Y = P_1 \sin 90^\circ + P_2 \sin 53.1^\circ + P_3 \sin 0^\circ = 140 \text{ N}$$

所以,合力 R 的大小为 $R = \sqrt{R_x^2 + R_y^2} = \sqrt{80^2 + 140^2} \text{ N} = 161.2 \text{ N}$

合力的方向为 $\angle(R, P_1) = \arctan \frac{R_x}{R_y} = \arctan \frac{80}{140} = 29.7^\circ$

2-2 桁架的连接点如题 2-2 图所示,如沿 OA 、 OB 和 OC 方向的力分别为 $P_1 = P_3 = 1.41 \text{ kN}$, $P_2 = 1 \text{ kN}$ 。试求钢板 $mnpqrs$ 传给杆 MN 的力是多少?

解法 1 矢量加法

各力的矢量表达式为

$$P_1 = P_1 i = 1.41 i$$

$$P_2 = P_2 [\cos(-45^\circ) i + \sin(-45^\circ) j] \\ = 0.707 i - 0.707 j$$

$$P_3 = -P_3 j = -1.41 j$$

所以,合力为

$$R = P_1 + P_2 + P_3 \\ = (1.41 + 0.707) i + (-0.707 - 1.41) j \\ = 2.117 i - 2.117 j$$

合力大小为

$$R = \sqrt{2.117^2 + (-2.117)^2} \text{ kN} = 3.07 \text{ kN}$$

合力的方向为

$$\angle(P_1, R) = \arctan \frac{-2.117}{2.117} = -45^\circ$$

即合力的方向沿 OB 方向。

解法 2 解析法

各力在 x 、 y 轴上投影的代数和分别为

$$R_x = \sum X = P_1 + P_2 \cos 45^\circ = (1.41 + 0.707) \text{ kN} = 2.117 \text{ kN}$$

$$R_y = \sum Y = -P_2 \sin 45^\circ - P_3 = (-0.707 - 1.41) \text{ kN} = -2.117 \text{ kN}$$

所以,合力的大小为

$$R = \sqrt{R_x^2 + R_y^2} = \sqrt{2.117^2 + (-2.117)^2} \text{ kN} = 3.07 \text{ kN}$$

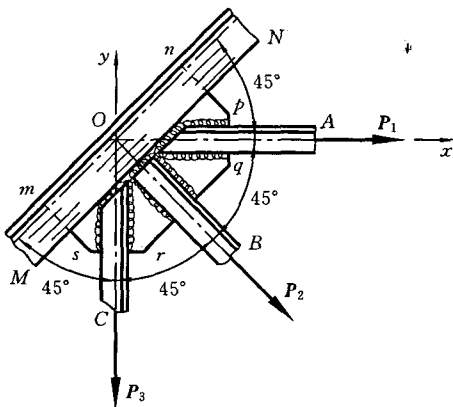
钢板 $mnpqrs$ 传给杆 MN 的力等于力 P_1 、 P_2 和 P_3 的合力,其大小为 3.07 kN 。

2-3 各种支架如题 2-3 图(a)、(b)、(c)和(d)所示,由杆 AB 与 AC 组成, A 、 B 与 C 均为铰链,在销钉 A 上悬挂重量为 W 的重物。试求图示 4 种情形下,杆 AB 与杆 AC 所受的力。

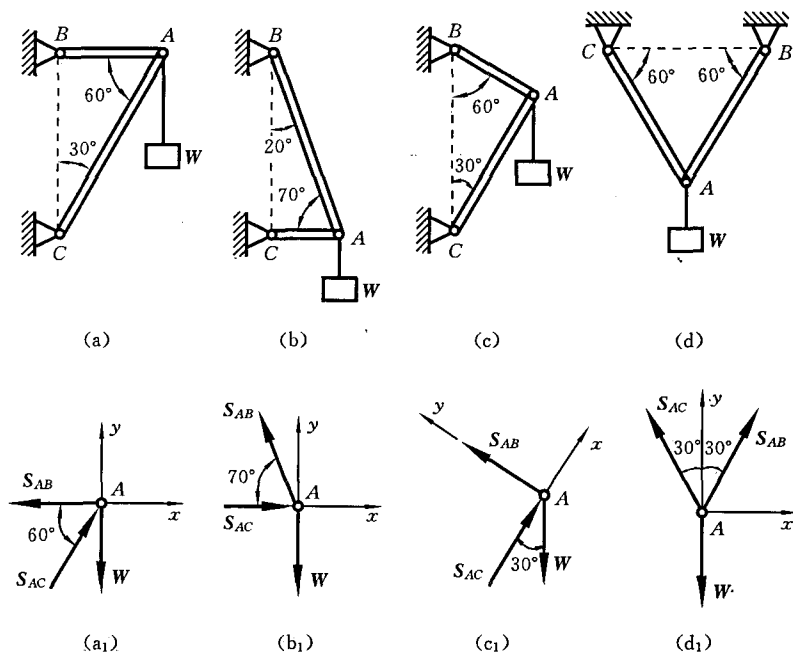
解 情形(a)如题 2-3 图(a)所示,取铰 A 为研究对象,作受力图如题 2-3 图(a₁)所示。由平衡方程

$$\sum X = 0, \quad -S_{AB} + S_{AC} \cos 60^\circ = 0$$

$$\sum Y = 0, \quad S_{AC} \sin 60^\circ - W = 0$$



题 2-2 图



题 2-3 图

得 $S_{AC} = \frac{W}{\sin 60^\circ} = 1.155W$ (压力)

$$S_{AB} = S_{AC} \cos 60^\circ = 1.155W \cos 60^\circ = 0.577W \text{ (拉力)}$$

情形(b) 如题 2-3 图(b) 所示,取铰 A 为研究对象,作受力图如题 2-3 图(b₁) 所示.由平衡方程

$$\begin{aligned} \sum X = 0, \quad S_{AC} - S_{AB} \cos 70^\circ &= 0 \\ \sum Y = 0, \quad S_{AB} \sin 70^\circ - W &= 0 \end{aligned}$$

得 $S_{AB} = \frac{W}{\sin 70^\circ} = 1.064W$ (拉力), $S_{AC} = S_{AB} \cos 70^\circ = 1.064W \cos 70^\circ = 0.364W$ (压力)

情形(c) 如题 2-3 图(c) 所示,取铰 A 为研究对象,作受力图如题 2-3 图(c₁) 所示.由平衡方程

$$\begin{aligned} \sum X = 0, \quad S_{AC} - W \cos 30^\circ &= 0 \\ \sum Y = 0, \quad S_{AB} - W \sin 30^\circ &= 0 \end{aligned}$$

得 $S_{AC} = W \cos 30^\circ = 0.866W$ (拉力), $S_{AB} = W \sin 30^\circ = 0.5W$ (压力)

情形(d) 如题 2-3 图(d) 所示,取铰 A 为研究对象,作受力图如题 2-3 图(d₁) 所示.由平衡方程

$$\begin{aligned} \sum X = 0, \quad -S_{AC} \sin 30^\circ + S_{BC} \sin 30^\circ &= 0 \\ \sum Y = 0, \quad S_{AC} \cos 30^\circ + S_{BC} \cos 30^\circ - W &= 0 \end{aligned}$$

得 $S_{AC} = S_{BC} = \frac{W}{2 \cos 30^\circ} = 0.577W$ (拉力)

2-4 题 2-4 图(a) 和(b) 所示梁在 A 端为固定铰支座, B 端为活动铰支座, $P = 20 \text{ kN}$. 试求图示两种情形下 A 和 B 处的约束反力.

解 对情形(a),解除题 2-4 图(a) 所示梁的支座,代之以支座反力,作受力图如题 2-4 图(a₁) 所示.由平衡方程