





长江三峡工程
文物保护项目
报告

甲种第九号

重庆库区考古报告集

2001 卷·下

重庆市文物局
重庆市移民局
编

科学出版社

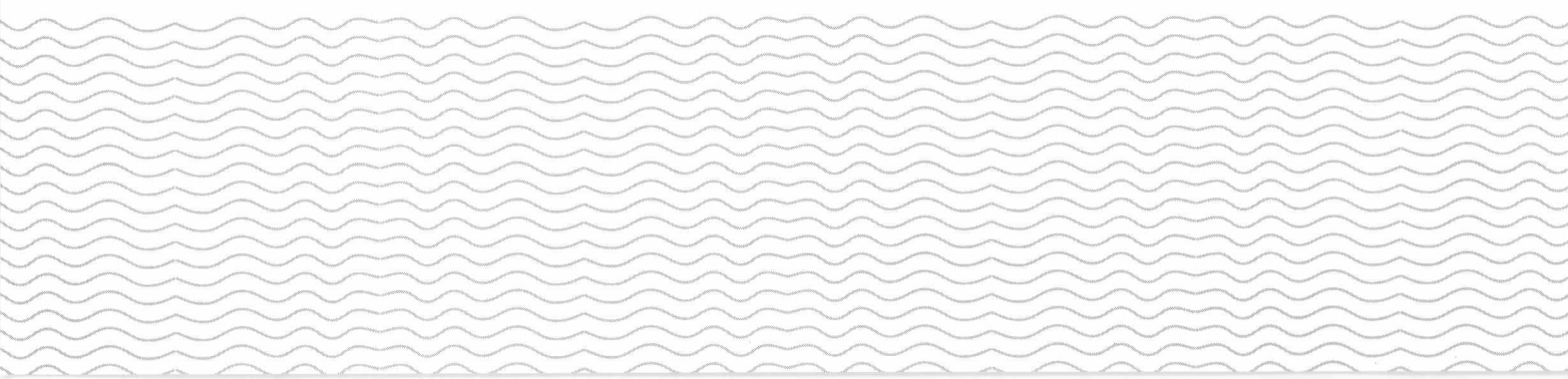
Reports on the Cultural Relics Conservation
in the Three Gorges Dam Project
A(annual report) Vol.9



Collections of Reports on the Archaeological Excavation
in the Three Gorges Dam, Chongqing
in 2001 · III

Cultural Relics and Heritage Bureau of Chongqing
&
Resettlement Bureau of Chongqing

Science Press



目 录

重庆库区 2001 年度考古综述	(i)
巫山江东嘴遗址发掘报告	(1)
巫山枣园坪遗址发掘简报	(34)
巫山窑坪遗址的调查与发掘	(40)
巫山冬瓜包遗址发掘报告	(48)
巫山柏树林遗址第二次发掘报告	(71)
巫山林家码头遗址 2001 年发掘报告	(88)
巫山白水河遗址 2001 年度发掘报告	(147)
巫山瓦岗槽墓地 2001 年度考古发掘报告	(151)
巫山高唐观遗址发掘报告	(181)
巫山下西坪古墓群勘探发掘报告	(204)
巫山大昌古城遗址第二次发掘报告	(243)
巫山麦沱古墓群第三次发掘简报	(290)
奉节新浦遗址 2001 年发掘报告	(310)
奉节老油坊遗址 2001 年发掘报告	(322)
奉节窑坪遗址发掘报告	(337)
奉节万家嘴遗址的发掘	(354)
奉节李家坝遗址发掘简报	(371)
奉节千秋坊遗址考古试掘报告	(381)
奉节麻柳树包遗址发掘简报	(383)
奉节白杨沟墓群 2001 年发掘简报	(386)

奉节宝塔坪 2001 年度建筑遗迹发掘报告	(397)
奉节宝塔坪遗址 2001 年汉晋墓葬发掘报告	(415)
奉节宝塔坪 2001 年唐宋明清墓发掘报告	(437)
奉节赵家湾墓地发掘报告	(469)
奉节鱼复浦遗址 2001 年发掘报告	(525)
奉节拖板崖墓群 2001 年发掘简报	(553)
云阳伍家湾遗址 2001 年度发掘报告	(559)
云阳余家嘴遗址 2001 年度发掘报告	(582)
云阳马岭墓地发掘报告	(608)
云阳马沱墓地 2001 年度发掘报告	(626)
万州小周溪墓群 2001 年墓葬发掘报告	(682)
万州渣子门遗址考古发掘报告	(713)
万州大地嘴遗址青龙嘴墓地发掘报告	(721)
万州瓦子坪遗址发掘报告	(772)
万州涪滩遗址发掘报告	(825)
万州杨家碑遗址发掘报告	(839)
万州太阳溪遗址发掘简报	(850)
万州关木溪遗址发掘简报	(854)
万州黄柏镇遗址发掘简报	(865)
万州礁芭石墓地发掘报告	(869)
万州包上秦汉墓发掘报告	(903)
万州炳泉院子遗址发掘报告	(928)
万州老棺丘古墓群发掘报告	(941)
万州团堡地墓群发掘报告	(962)
万州曾家溪墓地考古发掘报告	(979)

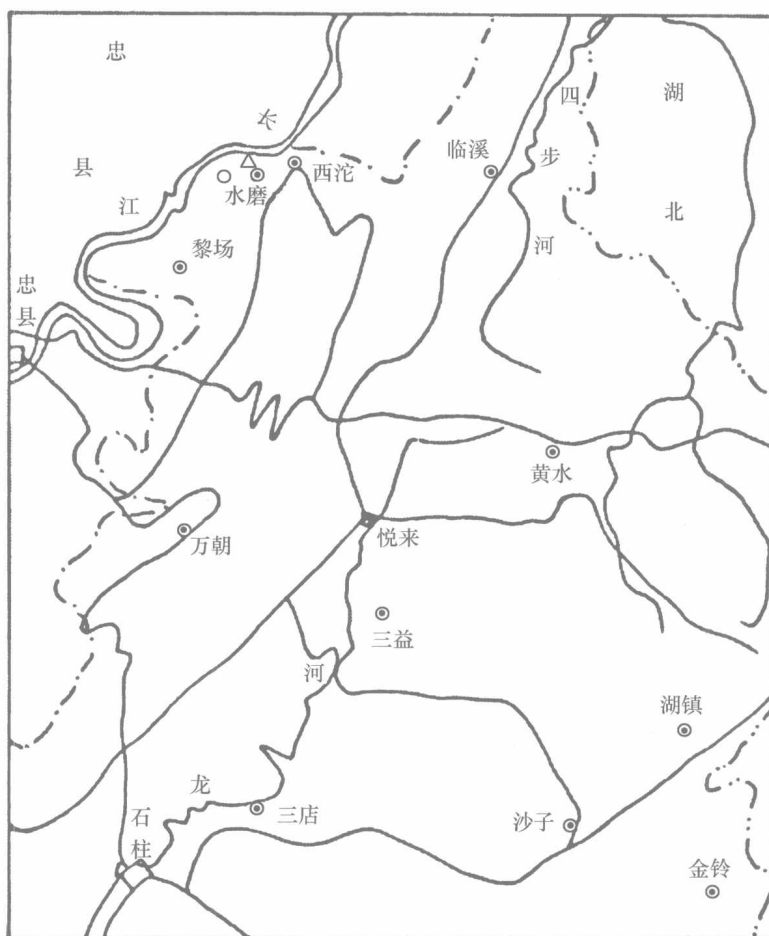
万州糖坊墓群发掘报告	(1020)
万州塘坊坪遗址 2001 年考古发掘报告	(1079)
万州冷水溪窑址发掘报告	(1114)
万州麻柳梁窑址发掘简报	(1122)
万州大窑包窑址发掘简报	(1127)
万州黄陵嘴遗址发掘报告	(1132)
万州中嘴遗址发掘简报	(1174)
万州古坟包汉墓发掘简报	(1182)
万州柑子梁墓群发掘简报	(1195)
万州天丘遗址 (墓群) 发掘报告	(1280)
万州武陵镇吊嘴墓群发掘报告	(1301)
万州大坪墓群 2001 年度发掘简报	(1322)
万州金狮湾墓群发掘报告	(1348)
万州古坟嘴墓群发掘报告	(1403)
万州巴豆林遗址发掘报告	(1409)
万州武陵镇七孔子崖墓发掘简报	(1425)
开县余家坝墓地 2001 年发掘简报	(1429)
石柱观音寺遗址发掘报告	(1449)
石柱沙湾遗址的发掘	(1480)
石柱砖瓦溪墓地发掘报告	(1488)
石柱公龙背遗址的发掘	(1527)
忠县哨棚嘴遗址 2001 年发掘报告	(1530)
忠县罗家桥遗址 2001 年度发掘报告	(1547)
忠县杜家院子遗址发掘简报	(1567)
忠县沿江四队墓群发掘简报	(1600)

丰都石地坝遗址发掘简报	(1613)
丰都黄柳嘴遗址发掘报告	(1627)
丰都县黄燕嘴遗址发掘简报	(1649)
丰都大沙坝窑址发掘简报	(1662)
丰都糖房遗址发掘报告	(1675)
丰都长沙坝遗址发掘报告	(1693)
丰都张家河遗址发掘简报	(1698)
丰都铺子河遗址考古发掘报告	(1705)
丰都老院子窑址发掘简报	(1771)
丰都槽房沟墓地发掘报告	(1788)
丰都大湾墓群发掘报告	(1832)
丰都棺山坡遗址发掘简报	(1877)
丰都丰稳坝遗址发掘报告	(1891)
丰都毛家包墓群发掘报告	(1904)
2001、2003 年度涪陵镇安遗址发掘报告	(1930)
涪陵石沱遗址 2001 年度发掘报告	(1981)
涪陵北岩墓群发掘报告	(2010)

石柱观音寺遗址发掘报告

河南省文物考古研究所
重庆市文物局
石柱土家族自治县文物管理所

观音寺遗址位于石柱县东北 60 余千米，西沱镇西北 4 千米的水磨村江安社，在江安社西北约 400 米处，是长江南岸一块较大的台地（图一）。地理坐标为东经 $108^{\circ}11'17''$ ，北纬 $30^{\circ}24'15''$ ，海拔 151 米，相对高程约 25 米。因遗址上曾有一座寺庙叫观音寺，故称观音寺遗址。观音寺在解放时多数房屋分给了无房住的人，所剩寺房较少，至 20 世纪 70 年代末，泥塑彻底被毁，全部改为民居。



图一 石柱县观音寺遗址位置示意图

一、地理环境与遗址现状

这里属丘陵地区，到处是坡坡陵陵，沟沟坎坎，陵坡沟坡便是耕地，小块梯田只有几平方米，

像观音寺遗址这样大块的平地还真难觅。举目四望，高高低低，层层叠叠，都是丘陵和山地，交通全靠长江水路，陆路交通很是不便。居住也很分散，山坳陵腰，这儿几家，那儿住几户，竹林丛中，便有人家。村与村之间，要翻沟爬坡，全靠两条腿。常年雨量充沛，到处有汨汨山泉水。

长江两岸，是人们赖以生存的理想之地，古文化遗址星罗棋布，观音寺遗址就是其中之一。观音寺遗址向东800米，隔条小溪是沙湾遗址，向西约800米，过水磨溪有公龙背遗址，这些都是要经过科学发掘的。站在遗址上隔江向西北望去，是著名的旅游胜地石宝寨。自古以来，人们一直在这里辛勤耕耘，繁衍生息。

遗址所在台地呈西北—东南方向，地势较平坦，长300余米，宽近100米，面积约3万平方米。遗址北面 and 东北面是滔滔长江，西部是水磨溪及切沟，溪中常年有水流入长江。南面是丘陵和村庄，东南与江安村相连。地势是东南略高于西北，北半部相对平坦开阔，没有受到较大破坏（彩版四七，1）。

二、发掘经过与地层堆积

2001年5月1日，河南省文物考古研究所开始对观音寺遗址展开工作。由于遗址面积较大，为了选准发掘位置，我们首先进行了勘探工作。首先选择遗址西南角断崖处为总坐标基点，由于地形不规则，且多为水田，不宜统一布方，所以把遗址划分为三个区：从总坐标基点向北至断崖处定一条南北基线，又从基线北端断崖处向西定一条东西基线。南北基线以东为Ⅰ区，南北线西、东西线南为Ⅱ区，东西基线北为Ⅲ区。5月3日~13日进行全面钻探，5月14日开始发掘。发掘分三批进行，第一批在遗址东南部Ⅰ区开5米×5米探方32个，第二批在遗址西北部Ⅲ区开5米×5米探方32个，第三批在Ⅰ区开5米×5米探方20个，同时在Ⅲ区开5米×5米探方16个（彩版四八，1）。前后三批共发掘探方100个，发掘面积2500平方米（图二；彩版四七，2），发现灰坑4个。至7月9日工作结束，历时70天。

观音寺遗址东南部Ⅰ区和西北部Ⅲ区的地层基本相同，现分别以T0105、T0106、T0107东壁和T31、T32、T33西壁为例说明之。

T0105、T0106、T0107东壁剖面（图三）：

第1层：灰褐色耕土层，疏松。包含物有少量碎瓷片、陶片、瓦片、砖渣和植物根须等。厚0.2~0.35米。

第2层：黄褐色土，土质较软，结构较紧密。包含有少量碎瓷片、瓦片、陶片及植物根须等，还出土有“乾隆通宝”铜钱等。该层普遍有分布。深0.2~0.35米，厚0.1~0.25米。

第3层：深黄色土，土质坚硬，结构紧密。包含物有少量瓷片、瓦片和碎陶片，标本器物较少，特征不甚明显。该层普遍有分布，但大部地域都较薄。深0.4~0.5米，厚0.05~0.12米。

第4层：深灰色土，土质较松软。包含物较丰富，有白瓷片、青瓷片、黑瓷片，陶片大多是红土烧制，火候较高，部分在器内或上腹部施青灰釉。还有一些蓝色板瓦、筒瓦片等。4层仅在遗址东南部和西北部（观音寺旧址处）有分布，其他地域基本没有该层。深0.5~0.6米，厚0.23~0.5米。

第5层：浅灰色土，土质较硬，结构紧密。包含物较少，有酱色釉瓷片、黄釉瓷片、红陶片、蓝色板瓦、筒瓦片等。此层普遍有分布，相对也较厚，但遗物并不丰富。深0.75~1.05米，厚0.15~0.38米。

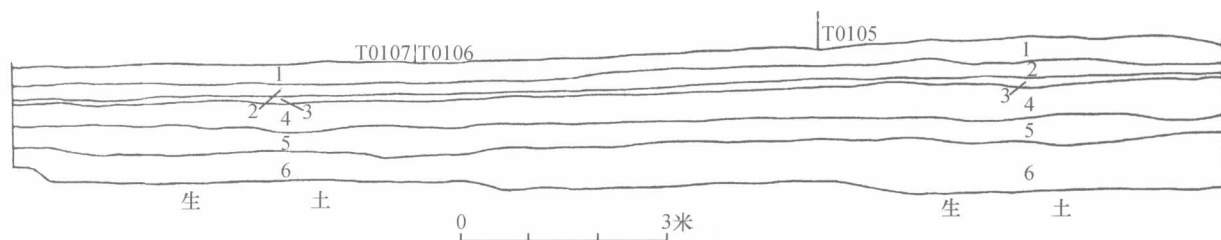
第6层：红褐色土，土质坚硬，结构紧密。包含物极少，零星出土一些夹砂绳纹陶片等，不是一个时代遗物。该层遗址内普遍有分布。深1.05~1.35米，厚0.3~0.7米。

第6层下即为纯黄色生土层。

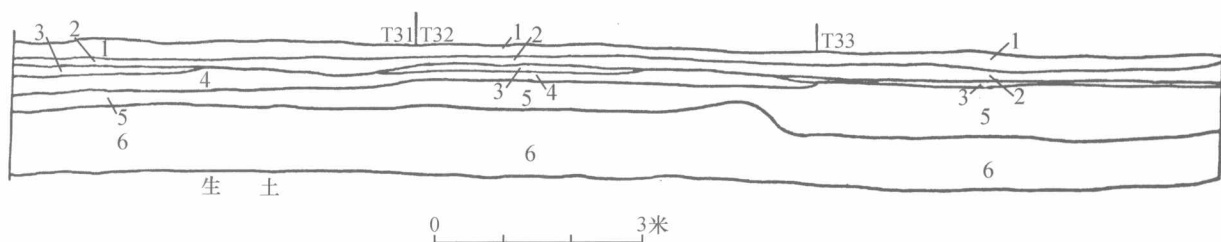
T31、T32、T33西壁剖面（图四）：



图二 观音寺遗址地形与探方位置示意图
(说明:虚线探方未发掘)



图三 T0105、T0106、T0107 东壁剖面图



图四 T31、T32、T33 西壁剖面图

第1层：灰褐色耕土层，土质松散。包含物有少量瓷、砖、瓦片和大量植物根须等。厚0.12~0.25米。

第2层：黄褐色土，土质松软，结构较紧密。包含物有少量瓷片、陶片、碎板瓦和筒瓦、“康熙通宝”铜钱等。该层分布普遍。深0.12~0.25米，厚0.1~0.25米。

第3层：深黄色土，土质坚硬，结构紧密。包含物极少，有碎瓷片、陶片和瓦片。分布较普遍，但因其太薄，在个别探方有间断。深0.3~0.4米，厚0.05~0.12米。

第4层：深灰色土，土质疏松。包含物较丰富，主要有瓷碗、瓷盆、陶罐、陶瓮、陶网坠以及板瓦、筒瓦、瓦当残片等。该层分布不普遍，仅在Ⅲ区西南部及北部有分布。深0.37~0.5米，厚0.05~0.25米。

第5层：浅灰土，质地较硬，结构紧密。包含物极少，有酱黄釉瓷片、红陶片、板瓦、筒瓦残块及“开元通宝”铜钱等。该层普遍有分布，但叠压在4层下者遗物稍多，叠压在3层下者极少有遗物。深0.4~0.75米，厚0.17~0.67米。

第6层：红褐色土，土质坚硬，结构紧密。包含物极少，零星出土一些夹砂陶片，且不是一个时代之遗物。该层普遍有分布。深0.7~1.12米，厚0.6~1米。

第6层下即为纯黄色生土层。

三、遗 迹

这次在观音寺遗址发掘仅发现灰坑4个。

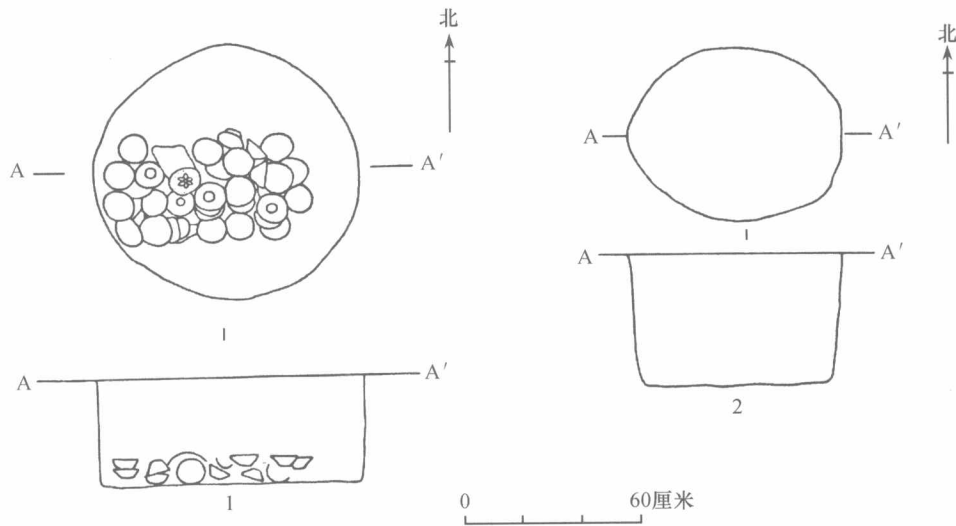
H1 位于T0110东南部6层下，打破生土层，坑口呈椭圆形，斜壁较直，平底，坑壁较规整。坑口径0.65~0.8、底径0.57~0.7、深0.5米。内填浅灰土，质地松软（图五，2）。出土几块碎陶片，没有可辨器型。

H2 位于T0106北中部4层下，打破5层和6层，坑口深1米。坑口呈椭圆形，斜壁内收，底

部较平，壁与底较规整。坑口径1~1.4、底径1.32、坑深0.24米（图六，1）。内填灰褐土，土质松软，出土几块碎陶片和瓷片，无标本器物。

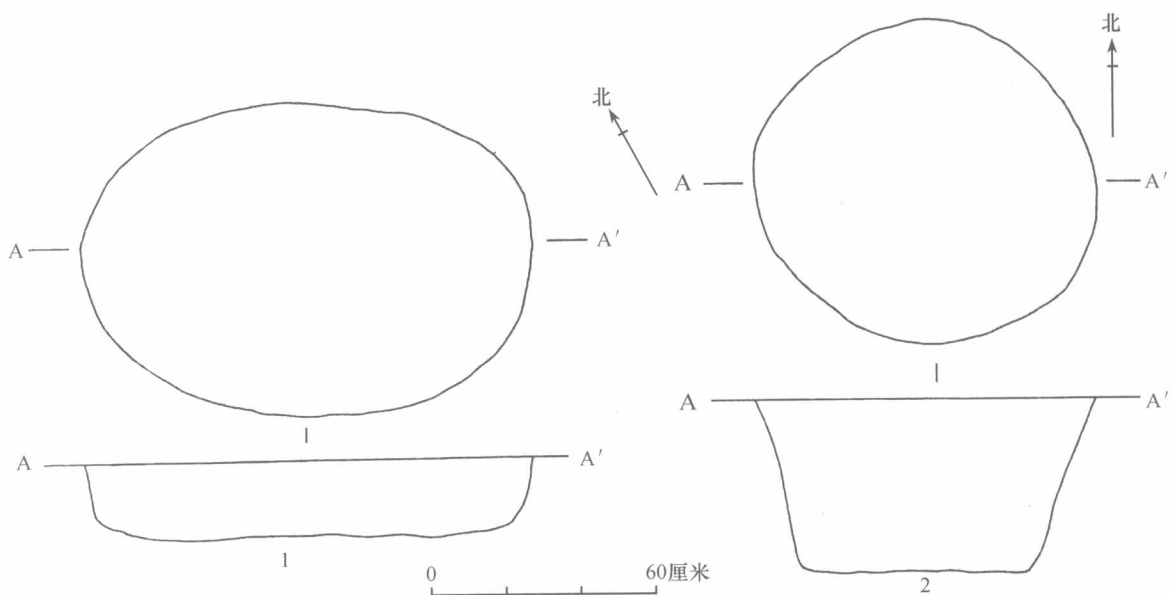
H3 位于T0311北中部2层下，打破5层和6层，坑口深0.4米。坑口呈圆形，斜壁，平底，壁底很规整。坑口径1.07、底径0.7、深0.8米（图六，2；彩版四八，2）。坑内填灰褐土，内夹杂一些白石灰渣，土质松散。出土遗物仅见1块青花瓷片，坑底堆放几块石头，石头经加工，较规整。

H4 位于T1西壁中部3层下，打破4层和5层，坑口径0.5米。坑口为圆形，直壁，平底，壁与底较规整。坑口径0.9、底径0.9、深0.4米（图五，1）。坑内填深褐色土，土质较硬。坑内堆放62件陶盏和1件残瓦当，放置不太规律，内夹杂有碎瓦片、白灰粒等。陶盏有3件残破，其他都较完整（或稍有残迹），系人们有意存放。



图五 观音寺遗址 H1、H4 平、剖面图

1. H4 2. H1



图六 观音寺遗址 H2、H3 平、剖面图

1. H2 2. H3

四、遗 物

观音寺遗址出土遗物不太丰富，各层遗物时代也不相同，故分层对遗物进行描述。第2、3层出土遗物较少，时代也较接近，放在一块介绍。

1. 第2、3层出土遗物

出土遗物主要有瓷碗、瓷盅、瓷罐、陶碗、陶盆、陶网坠、瓦当和铜钱。

瓷碗 9件。根据口沿特征，分为三式。

I式 4件。敞口，沿外撇。T0609②:1，白胎。圆唇，直腹微弧。器表内外通施青釉，外腹绘蓝色缠枝菊花纹，内口沿及底部也绘蓝彩。口径15厘米（图七，1）。T0505②:6，白胎。圆唇，斜直腹。腹内外施青釉，外腹蓝彩绘缠枝菊花，内沿也绘蓝彩。口径12厘米（图七，2）。T0307③:2，细白胎。尖唇，弧腹。器表内外施白釉。口径11.6厘米（图七，4）。T0307③:1，白胎。圆唇，器表施青釉。口沿内外绘两条蓝色弦纹，器腹绘蓝彩。口径15厘米（图七，3）。

II式 2件。直口微敛。T0505②:4，白胎。侈口，圆唇，弧腹。器内外通施青釉，外腹绘蓝彩。口径10厘米（图七，6）。T0307③:3，泥质红陶。圆唇，弧腹。器表内外施黑釉，口径10厘米（图七，7）。

III式 1件。唇口碗。T0410③:2，灰白胎。圆唇，斜直腹。器表内外施白釉。口径10厘米（图七，5）。

还有碗底 T0505②:5，细白胎。小圈足。内外通施白釉，外腹蓝彩绘树叶和花瓣纹，内底蓝彩绘花形纹。足径3.2厘米（图七，8）。T0505②:7，白胎。圈足底。腹内外通施青釉，内外均绘蓝彩，底绘缠枝花蕊纹。足径6厘米（图七，9）。

瓷罐 1件。T0612③:1，夹砂褐陶。直口，尖唇，束颈，鼓腹。器表及口内施绿釉。口径6.2厘米（图八，4）。

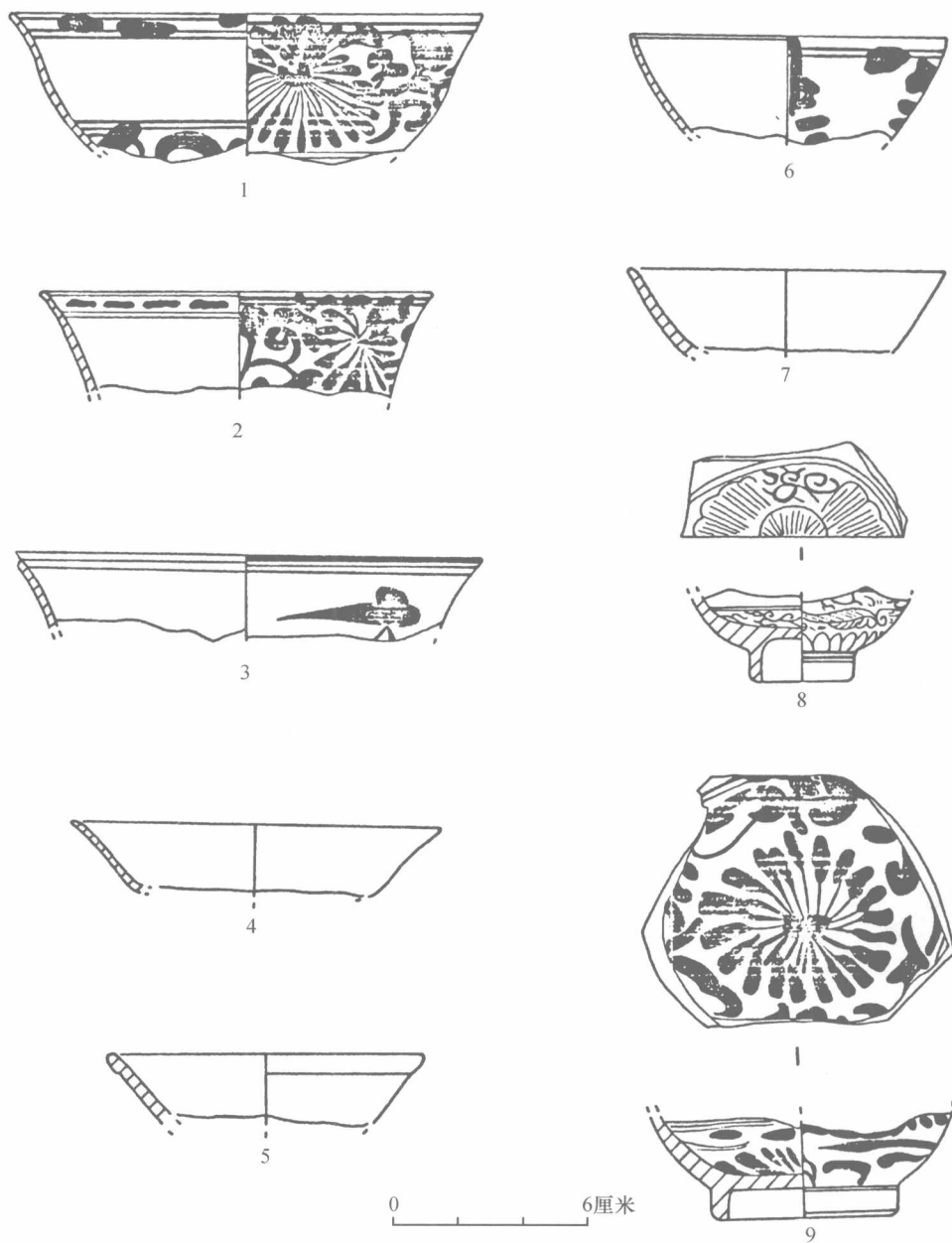
瓷盅 3件。T0308③:3，白胎。直口，圆唇，下附圈足。器表通施白釉，无光泽。器腹及内底写有“阜”字。口径8、底径3.6、高5厘米（图八，1；彩版四九，1左）。T0308③:1，白胎。侈口，圆唇，下附圈足。器表施青釉。外腹蓝彩绘圆点短线纹。口径6、底径3、高3.6厘米（图八，2；彩版四九，1右）。T0410③:1，白胎。侈口，圆唇，弧腹，底残。器表施灰白釉。口径5厘米（图八，5）。

陶碗 3件。T21②:1，夹细砂褐陶。敞口，圆唇，下腹稍弧。素面。口沿内外施灰白釉。口径13厘米（图八，6）。T0109③:1，泥质红陶。侈口，圆唇，弧腹。口沿内外施白釉。口径14厘米（图八，9）。T0109③:2，泥质红陶。敞口，圆唇，腹稍弧。器内与外沿施暗青釉。口径16厘米（图八，8）。

陶盆 2件。T7②:3，泥质红陶。侈口，圆唇，曲颈，浅腹。素面。口径23厘米（图八，7）。T0312②:1，泥质灰陶。折沿，方唇，弧腹。腹内外施很薄绿色釉。素面。口径21.2厘米（图八，3）。

陶网坠 3件。T26②:1，泥质红陶。鼓形，中间有圆孔。长4.3、中部直径2.3、孔径0.8厘米（图九，6）。T0308③:2，泥质红陶。鼓形。长4.3、最大直径2.1、孔径0.8厘米（图九，5）。T0505③:1，夹砂灰陶。稍变形。长4.9、直径3.1、孔径0.9厘米（图九，7）。

瓦当 2件残块。T21②:2，花形纹（图九，2）。T0307③:4，灰蓝色。当头浮雕花草纹（图



图七 观音寺遗址2、3层出土瓷器

1. I式瓷碗 (T0609②:1) 2. I式瓷碗 (T0505②:6) 3. I式瓷碗 (T0307③:1) 4. I式瓷碗 (T0307③:2) 5. III式瓷碗 (T0410③:2) 6. II式瓷碗 (T0505②:4) 7. II式瓷碗 (T0307③:3) 8. 碗底 (T0505②:5) 9. 碗底 (T0505②:7)

九, 1)。

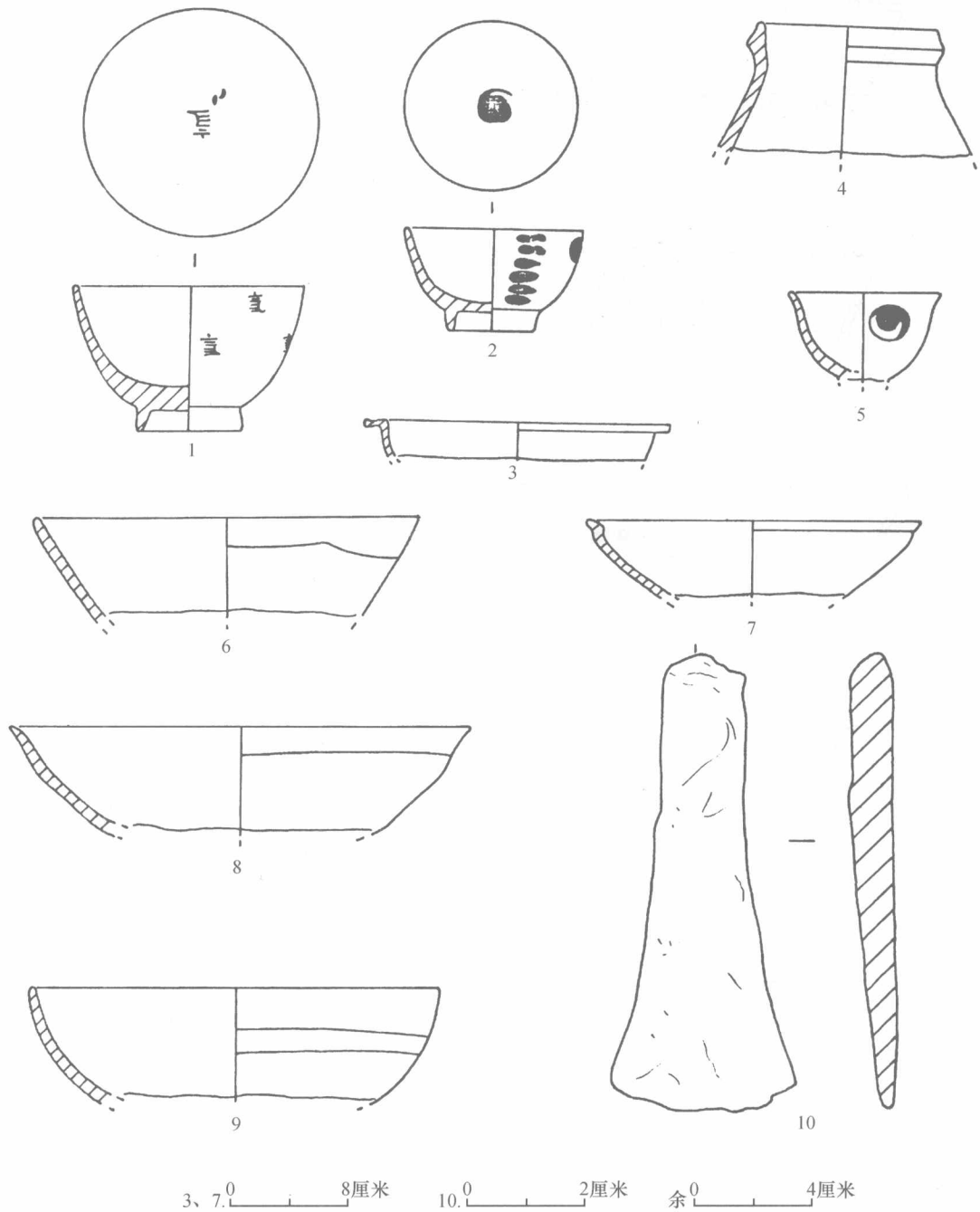
铁斧 1件。T0209②:1, 弧刃。长8、刃宽3.2、厚0.7厘米 (图八, 10)。

铁钱 1枚。T0306③:1, 圆形, 中间一个小圆孔。直径2.3、孔径0.3厘米 (图九, 4)。

铜钱 2枚。T0510②:1, “康熙通宝”钱。直径2.5厘米 (图九, 3)。T24②:1, “乾隆通宝”钱。直径2.5厘米。

2. 第4层出土遗物

该层出土遗物主要有瓷碗、盆、壶、尊、豆、杯和陶碗、钵、盆、罐、瓮、壶、豆、盏、纺轮、



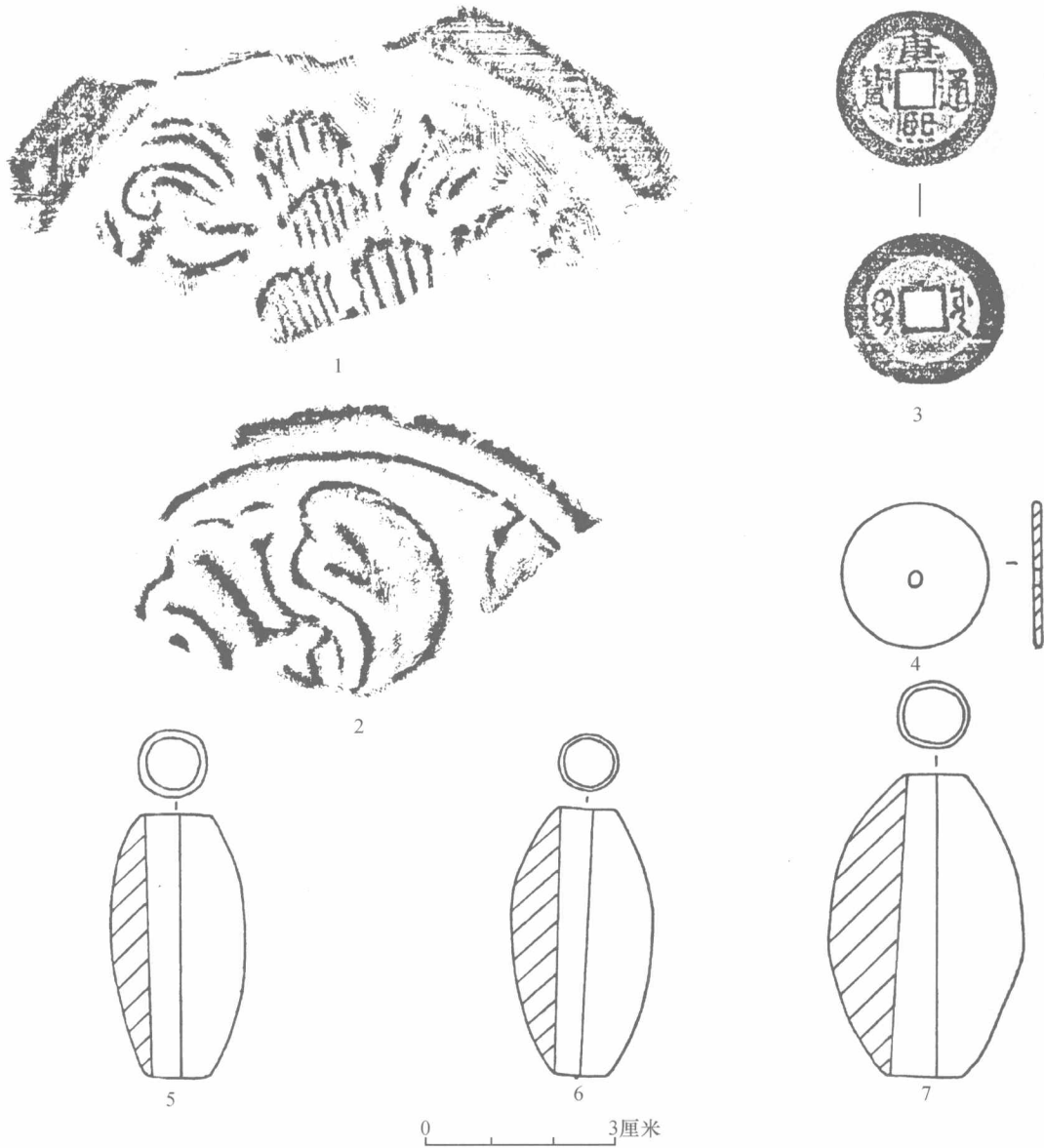
图八 观音寺遗址2、3层出土遗物

1、2、5. 瓷盅 (T0308③:3、T0308③:1、T0410③:1) 3、7. 陶盆 (T0312②:1、T7②:3) 4. 瓷罐 (T0612③:1)
6、8、9. 陶碗 (T21②:1、T0109③:2、T0109③:1) 10. 铁斧 (T0209②:1)

网坠、板瓦、瓦当及石人头等。

瓷碗 40件。可分五式。

I式 15件。敞口。T0308④:6, 灰白胎。圆唇, 直腹微弧, 小圈足底。器表内外通施青白釉。口径13.1、足径3.8、高5厘米(图一〇, 3; 彩版四九, 2)。T0308④:7, 灰白胎。同上器。口径12.8、足径3.9、高5.1厘米(图一〇, 4; 彩版四九, 3)。T0308④:8, 灰白胎。基本同上器。口



图九 观音寺遗址2、3层出土遗物

1、2. 瓦当 (T0307③:4、T21②:2) 3. 铜钱 (T0510②:1) 4. 铁钱 (T0306③:1) 5~7. 陶网坠 (T0308③:2、T26②:1、T0505③:1)

径13、足径3.6、高4.8厘米(图一〇, 5; 彩版四九, 4)。T0107④:6, 灰白胎。尖唇, 弧腹。器表施青灰釉。口径20厘米(图一〇, 11)。T0405④:8, 夹细砂红陶。圆唇, 弧腹。器表施很薄青灰釉, 口沿内外釉厚。口径16厘米(图一〇, 8)。T0107④:1, 灰白胎。圆唇, 斜直腹, 圈足底。器表施暗绿釉, 外釉不到底。口径17、足径6.3、高6.5厘米(图一〇, 6; 彩版四九, 5)。

Ⅱ式 18件。敞口, 沿外撇。T0405④:5, 泥质红陶。圆唇, 浅腹, 大平底。器内外施青釉, 外施半釉。口径18、底径7.4、高4.2厘米(图一〇, 7)。T0405④:4, 泥质红陶。圆唇, 浅腹。器内及沿外施青釉。口径18厘米(图一〇, 9)。T0405④:6, 夹砂灰陶。尖圆唇, 腹微弧。器表施青釉, 外腹釉薄。口径18厘米(图一〇, 1)。T0107④:4, 白胎。圆唇, 斜直腹微弧。器表施黄釉。口径16厘米(图一〇, 2)。T0405④:7, 白胎。圆唇, 颈微弧。器表内外施豆青釉。外腹部有瓜棱