

国家建筑标准设计图集 R4(一)

动力专业标准图集

水箱制作及管道附件安装

(2007年合订本)



中国建筑标准设计研究院

国家建筑标准设计图集 R4(一)

动力专业标准图集

水箱制作及管道附件安装

(2007年合订本)

批准部门： 中华人民共和国建设部

组织编制： 中国建筑标准设计研究院

中国计划出版社

图书在版编目 (CIP) 数据

国家建筑标准设计图集. 动力专业标准图集. 水箱制作及管道附件安装: 2007 年合订本/中国建筑标准设计研究院组织编制. —北京: 中国计划出版社, 2007. 7

ISBN 978 - 7 - 80177 - 837 - 6

I. 国... II. 中... III. ①建筑设计—中国—图集②房屋建筑设备: 给水设备—水箱—制作—中国—图集③房屋建筑设备—管道—安装—中国—图集 IV. TU206 TU8 - 64

中国版本图书馆 CIP 数据核字 (2007) 第 095174 号

郑重声明: 本图集已授权“全国律师知识产权保护网”对著作权 (包括专有出版权) 在全国范围内予以保护, 盗版必究。

举报电话: 010 - 63906404

010 - 68318822

国家建筑标准设计图集
动力专业标准图集
水箱制作及管道附件安装
(2007 年合订本)

R4 (一)

中国建筑标准设计研究院 组织编制

(邮政编码: 100044 电话: 88361155 - 800)

☆

中国计划出版社出版

(地址: 北京市西城区木樨地北里甲 11 号国宏大厦 C 座 4 层)

北京国防印刷厂印刷

787 × 1092 毫米 1/16 45.625 印张 172 千字
2007 年 7 月第一版 2007 年 7 月第一次印刷

☆

ISBN 978 - 7 - 80177 - 837 - 6

定价: 165.00 元

目 录

序号	图集号	图集名称	页次
1	98R401-1	常压密闭水箱.....	1—25
2	03R401-2	开式水箱.....	27—137
3	05R401-3	常压蓄热水箱.....	139—211
4	03R402	除污器.....	213—250
5	06R403	锅炉房风烟道及附件.....	251—325
6	94R404	热力管道焊制管件设计选用图.....	327—353
7	01R405	压力表安装图.....	355—381
8	01R406	温度仪表安装图.....	383—426
9	05R407	蒸汽凝结水回收及疏水装置的选用与安装.....	427—484
10	01R409	管道穿墙、屋面防水套管.....	485—504
11	98R418	管道及设备保温.....	505—579
12	98R419	管道及设备保冷.....	581—651
13	03R420	流量仪表管路安装图.....	653—681
14	03R421	物(液)位仪表安装图.....	683—719
15	92R423	变角形过滤器.....	721—726

国家建筑标准设计图集 98R401-1

常压密闭水箱

中国建筑标准设计研究院

GUOJIANZHUBIAOZHUNSHUJI 98R401-1

说 明

根据建设部原勘察设计公司《关于同意国家建筑标准设计图集调整方案的复函》（[2000]建设技字第23号），中国建筑标准设计研究所对归口管理的国家建筑标准设计图集进行了清理和调整。按照新的分类、编号原则，原图集《常压密闭水箱》的图集号98R109改为98R401-1。

本图集仅对原图集的封面、目录首页及每页图集号进行相应修改，替换批文页，增加本说明后重新印刷，原图集号停止使用。

关于批准《道路》等188项国家 建筑标准设计图集改号的通知

建质 [2002] 48号

各省、自治区建设厅，直辖市建委，国务院各有关部门，大型企业集团，中国建筑
设计研究院：

为适应市场经济发展的需要，加强对国家建筑标准设计工作的管理，中国建筑
标准设计研究所对归口管理的国家建筑标准设计图集进行了清理和调整。按照新的
图集分类、编号原则，部分图集需要改号。经审查，现批准《道路》等188项国家
建筑标准设计图集采用新图集号，并自本文发布之日起执行。

中华人民共和国建设部

二〇〇二年三月一日

原图集《常压密闭水箱》的图集号 98R109 改为 98R401-1。

常压密闭水箱

批准部门 中华人民共和国建设部
 主编单位 中国建筑标准设计研究院
 (原中国建筑标准设计研究所)
 实行日期 2002年3月1日

批准文号 建质[2002]48号
 统一编号 GJBT-497
 图集号 98R401-1

主编单位负责人 
 主编单位技术负责人 王为
 技术审定人 黄辉
 设计负责人

录

目

序号	图 名	图 号	图 名	图 号	页 次	页 次
1	目 录	1	5、6号水箱箱盖制作图	11	1	11
2	总说明	2	5、6号水箱浮盖制作图	12	2	12
3	1~4号水箱装配总图(一)	3	7、8号水箱装配总图(一)	13	3	13
4	1~4号水箱装配总图(二)	4	7、8号水箱装配总图(二)	14	4	14
5	1~4号水箱箱体制作图	5	7、8号水箱箱体制作图	15	5	15
6	1~4号水箱箱盖制作图	6	7、8号水箱箱盖制作图	16	6	16
7	1~4号水箱浮盖制作图	7	7、8号水箱浮盖制作图	17	7	17
8	5、6号水箱装配总图(一)	8	液位显示控制器安装图	18	8	18
9	5、6号水箱装配总图(二)	9	滑轮组架制作及安装图	19	9	19
10	5、6号水箱箱体制作图	10				

目 录		图集号	98R401-1
审核	王为	校对	黄辉
		设计	王为
			1

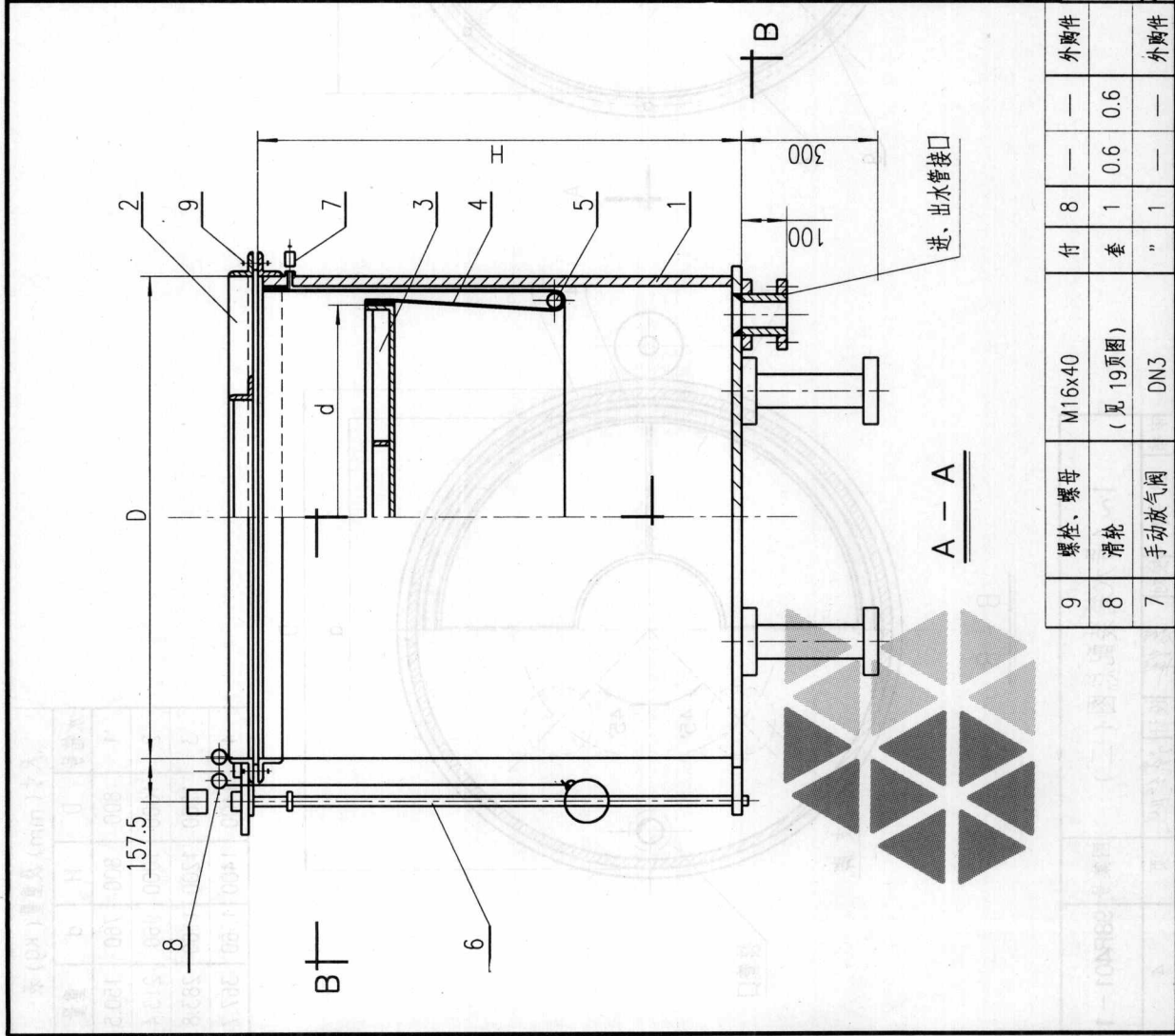
编号	名称	材料规格	单位	数量	单重 重量 (kg)	备注
6	液位 显示器 控制器	4号 UQK-93型, L=1450	"	1	—	外购件
		3号 UQK-93型, L=1250	"	1	—	
		2号 UQK-93型, L=1050	"	1	—	
		1号 UQK-93型, L=850	套	1	—	
5	玻璃球	4号 "	"	285	—	外购件
		3号 "	"	240	—	
		2号 "	"	200	—	
		1号 $\phi 15$	"	160	—	
4	橡胶筒	4号 $\phi 1390/\phi 1365$ L=1500	"	1	—	$\delta=1.0$
		3号 $\phi 1190/\phi 1165$ L=1300	"	1	—	
		2号 $\phi 990/\phi 965$ L=1100	"	1	—	
		1号 $\phi 790/\phi 765$ L=900	"	1	—	
3	浮盖	4号	"	1	30.1	
		3号 (见7页图)	"	1	22.8	
		2号	"	1	16.5	
		1号	"	1	11.3	
2	箱盖	4号	"	1	45.3	
		3号 (见6页图)	"	1	35.9	
		2号	"	1	29.0	
		1号	"	1	19.8	
1	箱体	4号	"	1	291	
		3号 (见5页图)	"	1	224	
		2号	"	1	167	
		1号	个	1	119	

部件明细表

1~4号水箱装配总图(一)

图集号 98R401-1

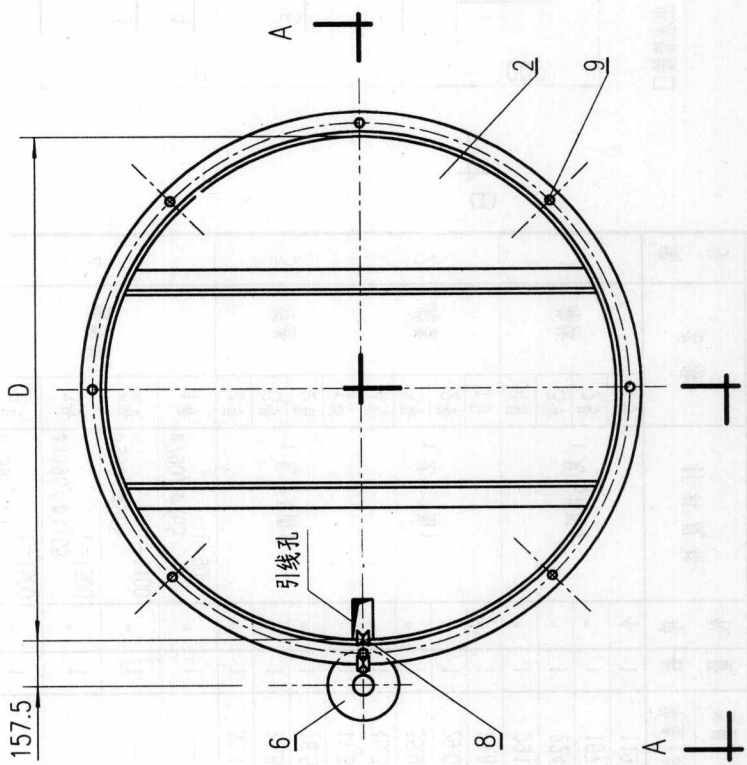
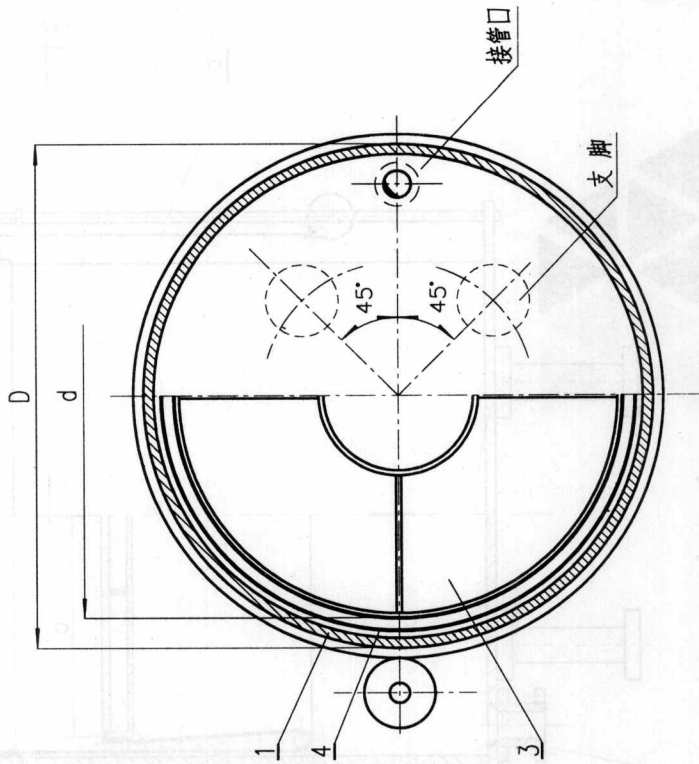
审核 王为 校对 葛路 设计 张世旭 页 3



9	螺栓、螺母	M16x40	付	8	—	—	外购件
8	滑轮	(见19页图)	套	1	0.6	0.6	
7	手动放气阀	DN3	"	1	—	—	外购件

尺寸 (mm) 及重量 (kg) 表

水箱号	D	H	d	重量
1	800	800	760	150.5
2	1000	1000	960	213.4
3	1200	1200	1160	283.8
4	1400	1400	1360	367.7

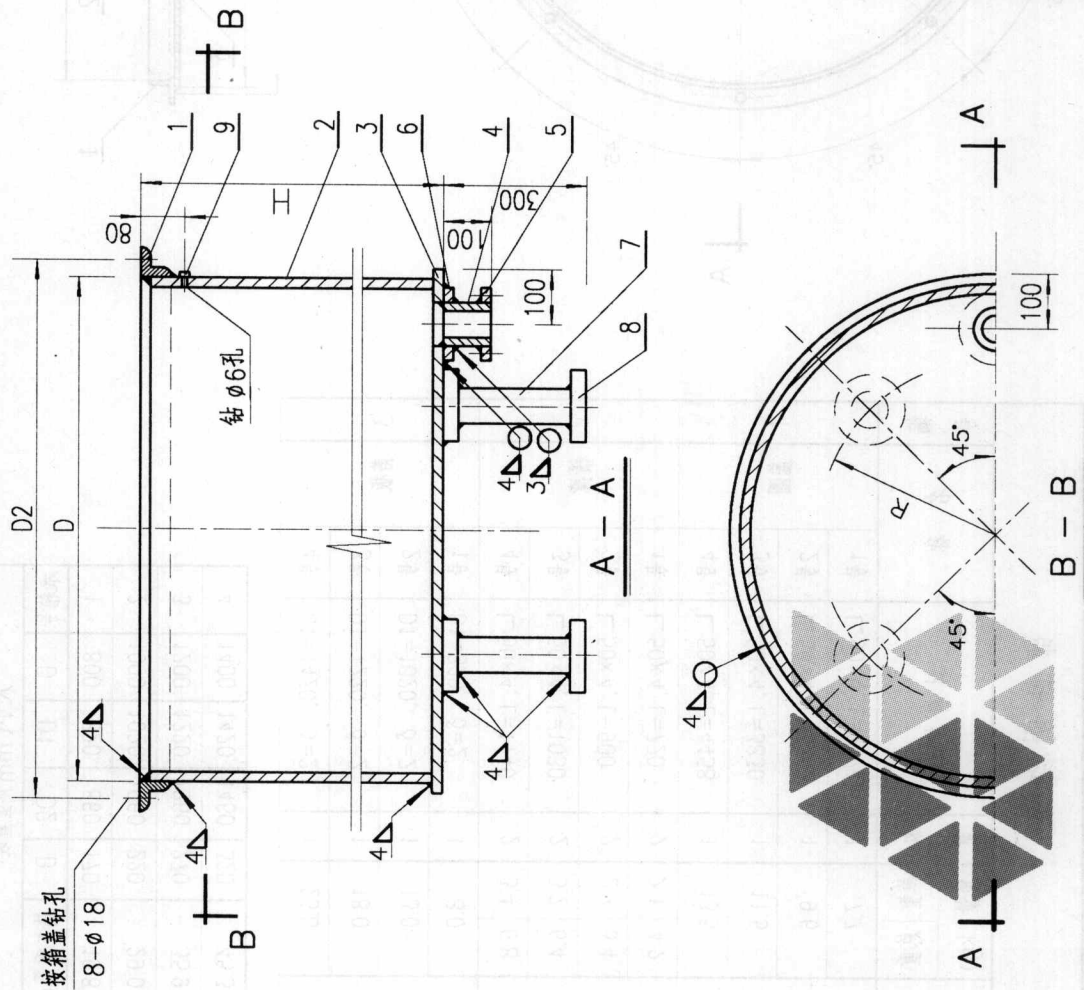


俯视图

B - B

1~4号水箱装配总图 (二)		图集号	98R401-1
审核	王莉	校对	葛峰
		设计	沈华似
		页	4

尺寸 (mm) 重量表			
水箱号	D	H	重量 (kg)
1	800	800	300
2	1000	1000	380
3	1200	1200	450
4	1400	1400	500



编号	名称	材料规格	数量	单重 重量(kg)	备注
9	螺母	M6	1	—	—
8	垫板	$\phi 200, \delta = 10$	8	2.5	20
7	支脚	DN100, L=280	4	2.8	11.2
6	接管加强圈	$\phi 62 / \phi 120, \delta = 6$	1	0.4	—
5	管法兰	DN50, PN=0.1MPa	1	2.0	—
4	接管	DN50, L=100	1	0.48	—
3	箱底板	4号	$\phi 1410, \delta = 4$	1	49.9
		3号	$\phi 1210, \delta = 4$	1	36.7
		2号	$\phi 1010, \delta = 4$	1	25.6
		1号	$\phi 810, \delta = 4$	1	16.5
2	箱壁板	4号	4839x1385, $\delta = 4$	1	194.8
		3号	3768x1185, $\delta = 4$	1	142.8
		2号	3140x985, $\delta = 4$	1	98.9
		1号	2512x785, $\delta = 4$	1	62.8
1	箱口法兰	4号	L50x4, L=4458	1	13.5
		3号	L50x4, L=3830	1	11.5
		2号	L50x4, L=3202	1	9.6
		1号	L50x4, L=2574	1	7.7

部件明细表

1~4号水箱箱体制造图

图集号 98R401-1

审核 王利 校对 姜峰 设计 谈斌 页 5

注：需防渗漏的焊缝应连续焊，否则可间断焊。

尺寸 (mm) 重量表

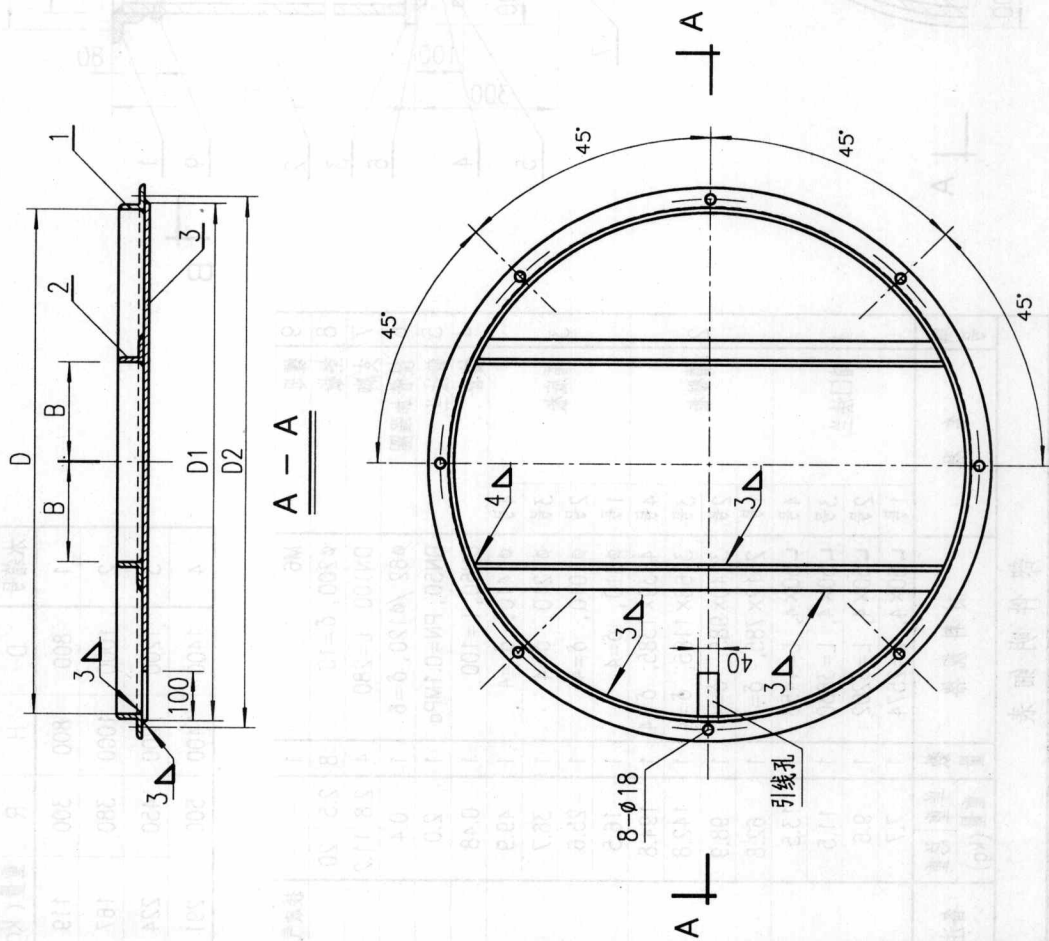
水箱号	尺寸 (mm)			箱盖重量 (kg)
	D	D1	B	
1	800	820	860	19.8
2	1000	1020	1060	29.0
3	1200	1220	1260	35.9
4	1400	1420	1460	45.3

编号	名称	材料规格	数量	重量 (kg)		备注
				单重	总重	
3	盖板	D1=1420, δ=2	1	25.0		
		D1=1220, δ=2	1	18.0		
		D1=1020, δ=2	1	13.0		
		D1=820, δ=2	1	8.0		
2	横撑	L 50×4, L=1140	2	3.4	6.8	
		L 50×4, L=1080	2	3.2	6.4	
		L 50×4, L=900	2	2.7	5.4	
1	盖圈	L 50×4, L=720	2	2.1	4.2	
		L 50×4, L=4458	1	13.5		
		L 50×4, L=3830	1	11.5		
		L 50×4, L=3202	1	9.6		
	1号	L 50×4, L=2574	1	7.7		

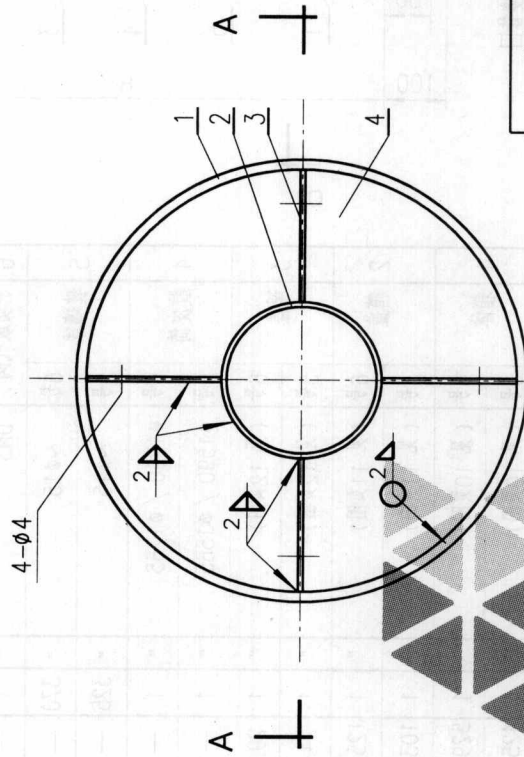
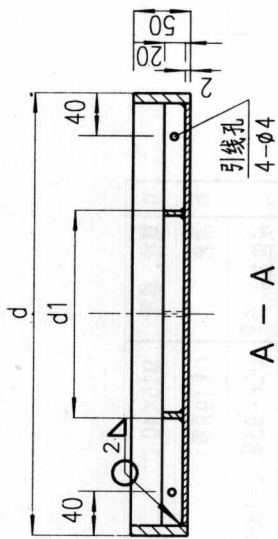
部件明细表

1~4号水箱箱盖制作图

俯视图



审核	王	校对	葛	设计	王	图集号	98R401-1
						页	6



水箱号	尺寸 (mm)		重量表
	d	d1	重量 (Kg)
1	760	350	11.3
2	960	450	16.5
3	1160	550	22.8
4	1360	650	30.1

编号	名称	材料规格	数量	重量 (kg)		备注
				单重	总重	
4	盖板	$\phi 1350, \delta=2$	2	22.3		
		$\phi 1150, \delta=2$	2	16.2		
		$\phi 950, \delta=2$	2	11.1		
		$\phi 750, \delta=2$	2	6.9		
3	筋条	$-20 \times 2, L=355$	4	0.11	0.44	
		$-20 \times 2, L=305$	4	0.1	0.4	
		$-200 \times 2, L=255$	4	0.08	0.32	
		$-20 \times 2, L=205$	4	0.06	0.24	
2	加固圈	$-20 \times 2, L=2035$	1	0.65		
		$-20 \times 2, L=1725$	1	0.55		
		$-20 \times 2, L=1405$	1	0.45		
		$-20 \times 2, L=1090$	1	0.39		
1	盖圈	$-50 \times 4, L=4270$	1	6.7		
		$-50 \times 4, L=3642$	1	5.7		
		$-50 \times 4, L=3014$	1	4.7		
		$-50 \times 4, L=2386$	1	3.8		

部件明细表

1~4号水箱浮盖制作图

图集号 98R401-1

审核 王子 校对 袁辉 设计 袁辉

页 7