

普通高等教育“十一五”国家级规划教材

新世纪高校机电工程规划教材

液压与气压传动

第2版

主 编 刘延俊
副主编 王守城 杨前明 苏 杭
参 编 王增才 骆艳洁 吴筱坚
李兆文 宋志安 宋若峰
周 军 刘维民 孔祥臻
主 审 李宏伟 赵中林



机械工业出版社

本书是普通高等教育“十一五”国家级规划教材。

本书是新世纪高校机械工程规划教材之一。全书共分十二章。第一章、第二章主要介绍液压传动的基本知识以及流体力学的基本理论,第三章至第六章主要介绍液压元件的结构、原理、性能、选用,第七章、第八章介绍液压基本回路、典型液压系统的组成、功能、特点以及应用情况,第九章介绍了液压系统的设计计算方法与实例,第十章介绍液压伺服元件与系统,第十一章在兼顾液压传动相关知识的基础上,介绍了气压传动特有的元件以及回路设计与实例,第十二章介绍了液压气动系统的安装、调试、使用与维护方法。

本书在编写过程中,力求贯彻少而精、理论与实践相结合的原则,紧密结合液压与气动技术的最新成果,突出了如工程机械、橡塑机械、塑窗机械、中空玻璃机械、造纸机械等产品的液压气动回路以及实例,在元件选择上,突出了应用量较大的二通插装阀以及代表液压气动发展方向的比例阀,介绍了液压气动系统的安装、调试、使用和维护方法;侧重了对工程技术应用方面的人才培养,加强了学生创新能力的培养并进一步提高学生独立从事液压、气动相关工作的能力。对液压传动与气压传动分开讲述,在气压传动内容上除兼顾与液压传动的共性外,还特别将气压传动特有的元件、回路以及设计方法作了介绍。本书元件的图形符号、回路以及系统原理图全部按照国家最新图形符号绘制,另外,本书为教师配备了作者从事多年教学经验总结出来的多媒体 CAI 课件。

本书是高等学校机械制造及其自动化、机械设计与制造、化工与化机、机电一体化、模具设计与制造、动力与车辆工程等专业的教材,也适合作为各类成人高校、自学考试等有关机械类专业的教材,也可供从事流体传动与控制技术的工程技术人员参考。

图书在版编目(CIP)数据

液压与气压传动/刘延俊主编.—2版.—北京:机械工业出版社,2006.12

普通高等教育“十一五”国家级规划教材.新世纪高校机电工程规划教材

ISBN 978-7-111-11136-8

I. 液… II. 刘… III. ①液压传动—高等学校—教材②气压传动—高等学校—教材 IV. TH13

中国版本图书馆 CIP 数据核字(2002)第 110983 号

机械工业出版社(北京市百万庄大街 22 号 邮政编码 100037)

策划编辑:邓海平 高文龙 责任编辑:邓海平

版式设计:冉晓华 责任校对:张晓蓉

封面设计:姚毅 责任印制:李妍

北京铭成印刷有限公司印刷

2007年2月第2版第1次印刷

184mm×260mm·18.75印张·1插页·460千字

标准书号:ISBN 978-7-111-11136-8

定价:30.00元

凡购本书,如有缺页、倒页、脱页,由本社发行部调换

销售服务热线电话:(010)68326294

购书热线电话:(010)88379639 88379641 88379643

编辑热线电话:(010)88379711

封面防伪标均为盗版

新世纪高校机械工程规划教材 编审委员会

顾问：艾兴(院士)

领导小组：

张 慧 高振东 梁景凯 高文龙

赵永瑞 赵玉刚

委员：

张 慧 张进生 宋世军 沈敏德 赵永瑞

程居山 赵玉刚 齐明侠 高振东 王守城

姜培刚 梅 宁 昞向博 梁景凯 方世杰

高文龙 邓海平 尚书旗 姜军生 刘镇昌

告 白

南 海 山 干

第2版前言

本书是普通高等教育“十一五”国家级规划教材。其内容是根据山东高校机械工程专业协作组、新世纪高校机械工程类规划教材大纲审定会、机械工业出版社精品教材建设的精神而修订编写的，它适用于高等学校机械制造及其自动化、机械设计与制造、化工与化机、机电一体化、模具设计与制造、动力与车辆工程等专业本科生的“液压与气压传动”课程的教材。全书共分十二章。第一章、第二章主要介绍液压传动的基本知识以及流体力学的基本理论；第三章至第六章主要介绍液压元件的结构、原理、性能、选用；第七章、第八章介绍液压基本回路、典型液压系统的组成、功能、特点以及应用情况；第九章介绍了液压系统的设计计算方法与实例；第十章介绍液压伺服元件与系统；第十一章在兼顾液压传动相关知识的基础上介绍了气压传动特有的元件以及回路设计方法与实例；第十二章介绍了液压气动系统的安装、调试、使用与维护方法。

在教材的修订过程中，进行了全方位立体化教材建设。教材建设包含对《液压与气压传动》第1版的修订，配套《液压与气压传动学习及实验指导》和《液压与气压传动 CAI 课件》。本次对《液压与气压传动》教材修订的宗旨是面向应用型工科院校，使学生具有独立从事液压气动系统设计、制造、调试、使用与维护的综合能力，为此保持了原教材少而精、理论与实践相结合的原则，紧密结合液压与气动技术的最新成果的风格，注重理论与实践相结合、突出最新液压气动元件、技术及其应用，同时增加了液压气动系统安装、调试、使用与维护章节，在附录二中增加了常见液压元件、回路、系统的常见故障与排除方法，以便达到培养学生工程应用能力和解决实际问题的能力。

本书适用于普通工科院校机械类各专业，也适用于各类成人高校、自学考试等有关机械类学生，也可供从事流体传动与控制技术的工程技术人员参考。

本书的修订工作由山东大学机械工程学院刘延俊担任主编；由青岛科技大学机电学院王守城、山东科技大学动力与控制学院杨前明、山东建筑大学机电系苏杭担任副主编；参编的有山东大学机械工程学院王增才、骆艳洁、吴筱坚、周军、刘维民、孔祥臻，山东轻工学院机电学院李兆文，山东科技大学机械电子学院宋志安，山东科技大学工程技术学院宋若峰。本书由济南大学机械工程学院李宏伟、山东大学机械工程学院赵中林担任主审。

本书在编写过程中，得到了山东山大液压气动有限公司、SMC(中国)有限公司济南营业所、山东机械工程学会液压气动专业委员会的大力支持与帮助，编者在此一并表示衷心感谢。

由于编者水平有限，书中难免存在缺点和错误，敬请广大读者批评指正。

编者
于山东济南

信息反馈表

尊敬的老师：

您好！感谢您多年来对机械工业出版社的支持和厚爱！为了进一步提高我社教材的出版质量，更好地为我国高等教育发展服务，欢迎您对我社的教材多提宝贵意见和建议。另外，如果您在教学中选用了《液压与气压传动 第2版》（刘延俊 主编），欢迎您提出修改建议和意见。

一、基本信息

姓名：_____ 性别：_____ 职称：_____ 职务：_____

邮编：_____ 地址：_____

任教课程：_____ 电话：_____ — _____ (H) _____ (O)

电子邮件：_____ 手机：_____

二、您对本书的意见和建议

(欢迎您指出本书的疏误之处)

三、对我们的其他意见和建议

请与我们联系：

100037 机械工业出版社·高教分社 邓编辑 收

Tel: 010—8837 9711, 6831 1394(O), 6899 7455(Fax)

E-mail: happyDHP@sohu.com

<http://www.CmpBook.com>

<http://www.CmpEdu.com>

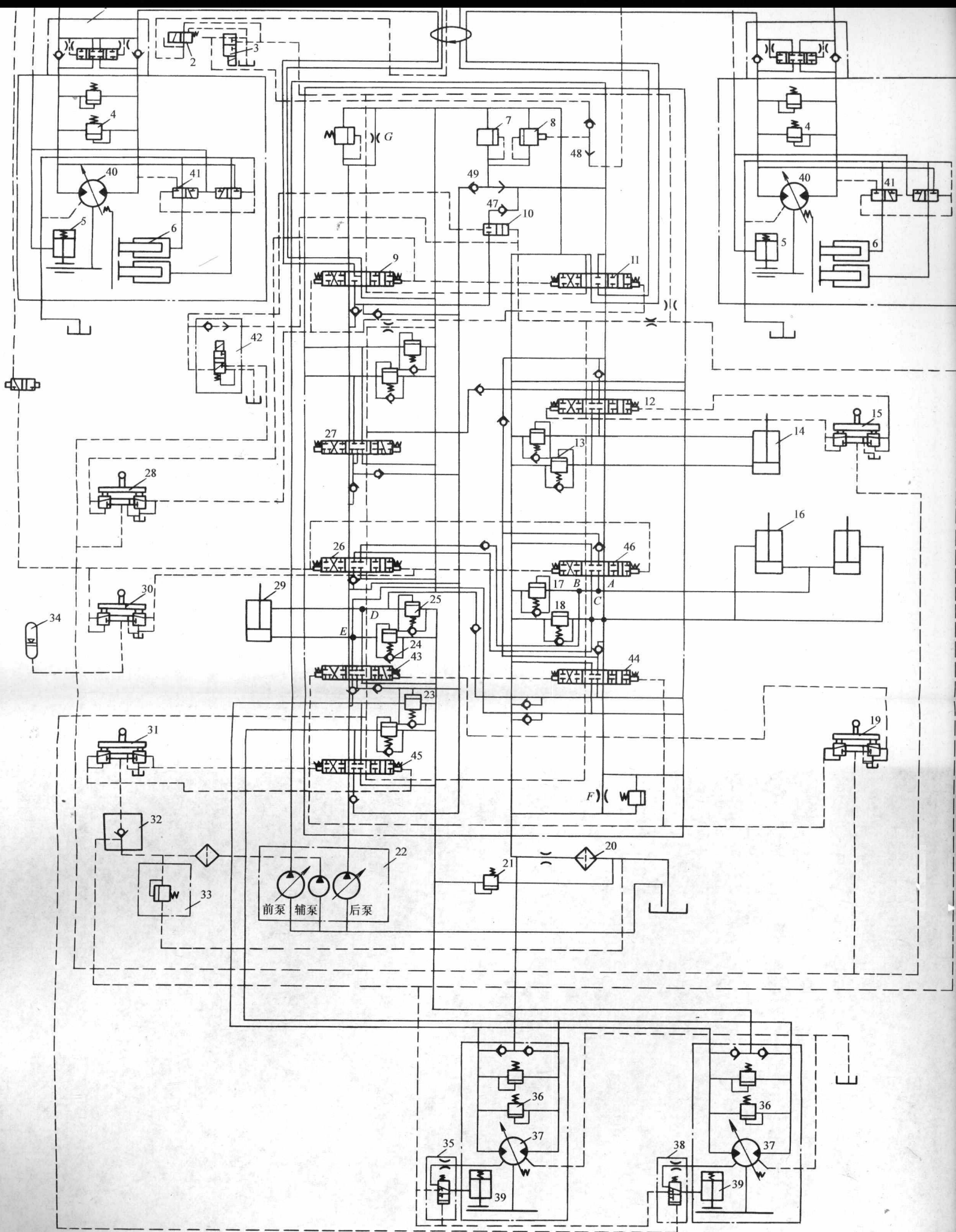


图 8-6 EX400 型单斗全液压挖掘机液压系统工作原理图

- 1—平衡阀组 2—二位三通阀 3—二位三通电磁阀 4、36—过载阀 5—制动缸 6—转角控制缸 7—高压主安全阀 8—低压主安全阀 9、11、12、26、44、45、46—三位八通液控换向阀 10—二位二通液控阀 13、17、18、23、24、25—过载补油阀 14—铲斗液压缸 15、19、28、30、31—减压式远程操纵阀 16—动臂液压缸 20—冷却器 21—背压阀 22—液泵泵组 27—三位九通液控换向阀 29—斗杆缸 32、47—单向阀 33—溢流阀 34—蓄能器 35、38—二位三通液控换向阀 37—回转液马达 39—制动液缸 40—液压行走马达 41—速度调节阀 42—电液阀 43—三位十通液控换向阀 48、49—梭阀

目 录

第2版前言	第6章 液压辅助元件	123
第1版前言	第一节 过滤器	123
第一章 绪论	第二节 蓄能器	126
第一节 液压传动的发展	第三节 油箱	129
第二节 液压传动的工作原理及组成	第四节 热交换器	131
第三节 液压传动系统的图形符号	第五节 连接件	132
第四节 液压传动的优缺点及应用	第六节 密封装置	134
第二章 液压油与液压流体力学基础	第七章 液压基本回路	140
第一节 液体的物理性质	第一节 压力控制回路	140
第二节 液体静力学基础	第二节 速度控制回路	145
第三节 液体动力学基础	第三节 方向控制回路	157
第四节 液体流动时的压力损失	第四节 多缸动作回路	159
第五节 液体流经小孔和缝隙的流量	第八章 典型液压系统	163
第六节 液压冲击和空穴现象	第一节 液压系统图的阅读和分析方法	163
第三章 液压泵与液压马达	第二节 YT4543型液压动力滑台	
第一节 概述	液压系统	164
第二节 齿轮泵	第三节 MLS ₃ -170型采煤机及其液压	
第三节 叶片泵	牵引系统	166
第四节 柱塞泵	第四节 日立EX400单斗全液压	
第五节 各类液压泵的性能比较及应用	挖掘机液压系统	170
第六节 液压马达	第五节 YB32-200型压力机液压系统	173
第四章 液压缸	第六节 XS-ZY-250A型注塑机比例	
第一节 液压缸的工作原理、	液压系统	175
类型和特点	第七节 盘式热分散机比例压力和流量复合	
第二节 液压缸基本参数的计算	控制液压系统	179
第三节 液压缸的典型结构	第九章 液压系统的设计与计算	181
第四节 液压缸的计算	第一节 液压系统的设计步骤和方法	181
第五章 液压控制阀	第二节 液压系统设计计算实例	188
第一节 概述	第十章 液压伺服系统	192
第二节 方向控制阀	第一节 概述	192
第三节 压力控制阀	第二节 典型的液压伺服控制元件	194
第四节 流量控制阀	第三节 电液伺服阀	197
第五节 比例控制阀	第四节 液压伺服系统实例	198
第六节 插装阀及叠加阀	第十一章 气压传动	202

第一节	气压传动基本知识	202	第二节	液压系统的调试	258
第二节	气源装置及辅助元件	203	第三节	液压系统的使用、维护和保养 ...	261
第三节	气动执行元件	208	第四节	气动系统的安装调试与 使用维护	264
第四节	气动控制元件	212	附录		267
第五节	气动基本回路	223	附录一	常用液压与气动元(辅)件图形符 号(摘自 GB/T 786.1—1993)	267
第六节	气动系统实例	232	附录二	常见液压元件、回路、 系统故障与排除方法	275
第七节	气动系统的设计	235	参考文献		290
第十二章	液压气动系统的安装、调试、 使用与维护	255			
第一节	液压系统的安装	255			



第一章

绪论

液压传动和机械传动相比，具有许多优点，因此在机械工程中，液压传动被广泛采用。液压传动是以液体作为工作介质来进行能量传递的一种传动形式，它通过能量转换装置(如液压泵)，将原动机(如电动机)的机械能转变为液体的压力能，然后通过封闭管道、控制元件等，由另一能量装置(如液压缸、液压马达)将液体的压力能转变为机械能，以驱动负载和实现执行机构所需的直线或旋转运动。

本章介绍液压传动发展、工作原理、组成、优缺点及液压传动的应用。

第一节 液压传动的发展

相对于机械传动，液压传动是一门新的技术。液压传动起源于1654年帕斯卡提出的静压传动原理，1795年，英国第一台水压机问世，1905年，将工作介质由水改为油后，性能得到很大改善。液压传动的推广应用，得意于19世纪崛起并蓬勃发展的石油工业。最早成功应用液压传动装置的是舰艇上的炮塔转位器；第二次世界大战期间，由于军事工业需要反应快、精度高、功率大的液压传动装置又进一步推动了液压技术的发展；战后，液压技术迅速转向民用，在国民经济的各个行业中逐步得到推广。20世纪60年代后，随着原子能、空间技术、计算机技术的发展，液压技术也得到了很大发展，并渗透到各个工业领域中去。当前液压技术正向着高速、高压、大功率、高效率、低噪声、长寿命、高度集成化、复合化、数字化、小型化、轻量化等方向发展；同时，新型液压元件和液压系统的计算机辅助测试(CAT)、计算机直接控制(CDC)、机电一体化技术、计算机仿真和优化设计技术、可靠性技术、基于绿色制造的水介质传动技术以及污染控制方面，也是当前液压技术发展和研究的方向。

我国的液压技术开始于1952年，液压元件最初应用于机床和锻压设备，后来应用于工程机械。1964年我国从国外引进了一些液压元件生产技术，同时自行设计液压产品，经过

多年的艰苦探索和发展，特别是 20 世纪 80 年代初期引进美国、日本、德国的先进技术和设备，使我国的液压技术水平上了一个新的台阶。目前，我国已形成门类齐全的标准化、系列化、通用化液压元件系列产品。同时我国在消化、吸收国外先进液压技术的同时，大力研制、开发国产液压件新产品，加强产品质量可靠性以及新技术应用的研究，积极采用新的国际标准，不断调整产品结构，对一些性能差的液压件产品，采用逐步淘汰的措施。由此可见，随着科学技术特别是控制技术和计算机技术的发展，液压传动与控制技术将得到进一步发展，应用将更加广泛。

第二节 液压传动的工作原理及组成

一、液压传动的工作原理

以实现工作台往复运动的简单机床的液压传动系统(图 1-1)为例进行分析。液压缸 8 固定在床身上，活塞 9 连同活塞杆带动工作台 10 作直线往复运动。电动机带动液压泵 3 旋转，液压泵 3 从油箱 1 经过过滤器 2 吸油，油液通过节流阀 4 流至换向阀 6。当手柄 7 处于图 1-1a 所示位置时， P 与 A 、 B 、 T 均不通，液压缸 8 不通油，所以工作台静止不动。

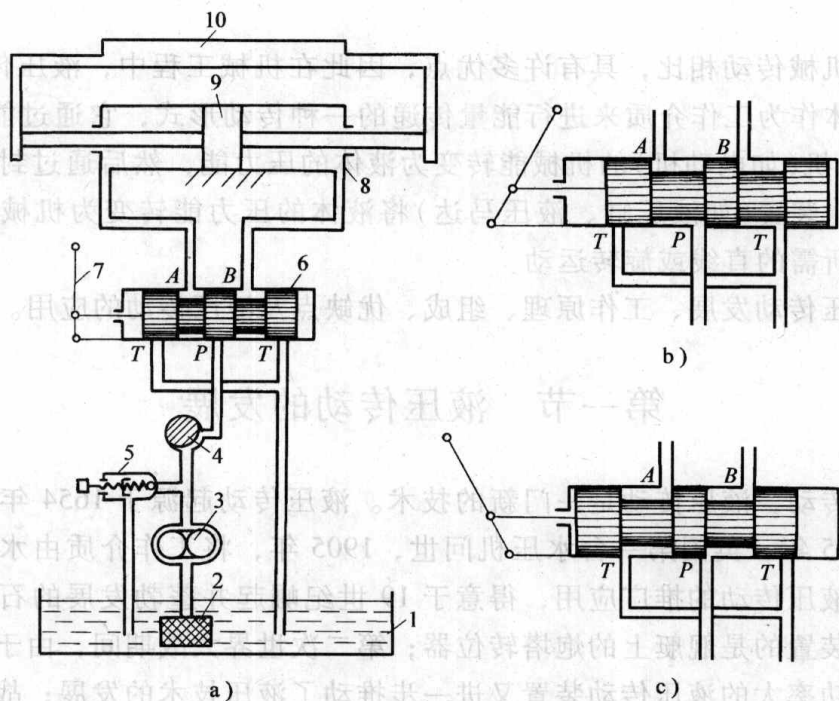


图 1-1 简单机床的液压传动系统

- 1—油箱 2—过滤器 3—液压泵 4—节流阀 5—溢流阀
6—换向阀 7—手柄 8—液压缸 9—活塞 10—工作台

若将手柄 7 推至图 1-1b 所示位置，这时油液从 $P \rightarrow A \rightarrow$ 液压缸 8 左腔；液压缸 8 右腔 $\rightarrow B \rightarrow T$ ，工作台 10 向右移动。

若将手柄 7 推至图 1-1c 所示位置，这时油液从 $P \rightarrow B \rightarrow$ 液压缸 8 右腔；液压缸 8 左腔 $\rightarrow A \rightarrow T$ ，工作台 10 向左移动。

由此可见：由于设置了换向阀 6，所以可改变压力油的通路，使液压缸不断换向实现工作台的往复运动。

工作台速度 v 可通过节流阀 4 来调节。节流阀的作用是利用改变节流阀开口的大小, 来调节通过节流阀油液的流量, 以控制工作台的速度。

工作台运动时, 要克服阻力, 克服切削力和相对运动件表面的摩擦力等, 这些阻力, 由液压泵输出油液的压力来克服。根据工作情况的不同, 液压泵输出油液的压力应该能够调整。另外一般情况下, 液压泵排出的油液往往多于液压缸所需油液, 多余的油液经溢流阀 5 流回油箱。图中 2 为网式过滤器, 起滤油作用。

通过对上面系统的分析可见:

1) 液压传动是依靠运动着的液体的压力能来传递动力的, 它与依靠液体的动能来传递动力的“液力传动”不同。

2) 液压系统工作时, 液压泵将机械能转变为压力能; 执行元件(液压缸)将压力能转变为机械能。

3) 液压传动系统中的油液是在受调节、受控制的状态下进行工作的, 液压传动与控制难以截然分开。

4) 液压传动系统必须满足它所驱动的机床部件(工作台)在力和速度方面的要求。

5) 有工作介质。液压传动是以液体作为工作介质来传递信号和动力的。

二、液压传动系统的组成

从以上的例子可以看出, 液压传动系统的组成部分有以下五个方面:

(1) 能源装置 它把机械能转变成油液的压力能。最常见的就是液压泵, 它给液压系统提供压力油, 使整个系统能够动作起来。

(2) 执行装置 它将油液压力能转变成机械能, 并对外做功, 如液压缸、液压马达。

(3) 控制调节装置 它们是控制液压系统中油液的压力、流量和流动方向的装置。图 1-1 中的换向阀、节流阀、溢流阀等液压元件都属于这类装置。

(4) 辅助装置 它们是除上述三项以外的其它装置, 如图 1-1 中的油箱过滤器、油管等, 它们对保证液压系统可靠、稳定、持久地工作, 有重要作用。

(5) 工作介质 液压油或其它合成液体。

第三节 液压传动系统的图形符号

图 1-1 为液压系统的半结构原理图, 这种原理图直观性强, 容易理解, 但图形较复杂, 特别是元件较多时, 绘制很不方便。为简化原理图的绘制, 系统中各元件可采用符号来表示, 这些符号只表示元件的职能, 不表示元件的结构和参数。GB/T 786.1—1993 为液压元件职能符号的国家标准。

为便于大家看懂用职能符号表示的液压系统图, 现将图 1-1 中出现的液压元件的图形符号介绍如下(见图 1-2):

(1) 液压泵图形符号 由一个圆加上一个实心三角以及圆外的旋转运动方向来表示, 三角尖向外, 表示油液的方向。图 1-2 中旋转方向为单向箭头, 表示单向旋转; 若为双向箭头, 则表示双向旋转。图 1-2 中无斜向穿过圆的箭头为定量泵, 有箭头则为变量泵。

(2) 换向阀的图形符号 为改变油液的流动方向, 换向阀的阀芯位置要变换, 它一般可变动 2~3 个位置, 而且阀体上的通路数也不同。根据阀芯可变动的位置数和阀体上的通路

数，可组成 \times 位 \times 通换向阀。其图形意义为：

1) 换向阀的工作位置用方格表示，有几个方格即表示几位阀。

2) 方格内的箭头符号表示油流的连通情况(有时与油液流动方向一致)，“T”表示油液被阀芯闭死的符号。这些符号在一个方格内和方格的交点数，即表示阀的通路数。

3) 方格外的符号为操纵阀的控制符号，控制形式有手动、电动和液动等。

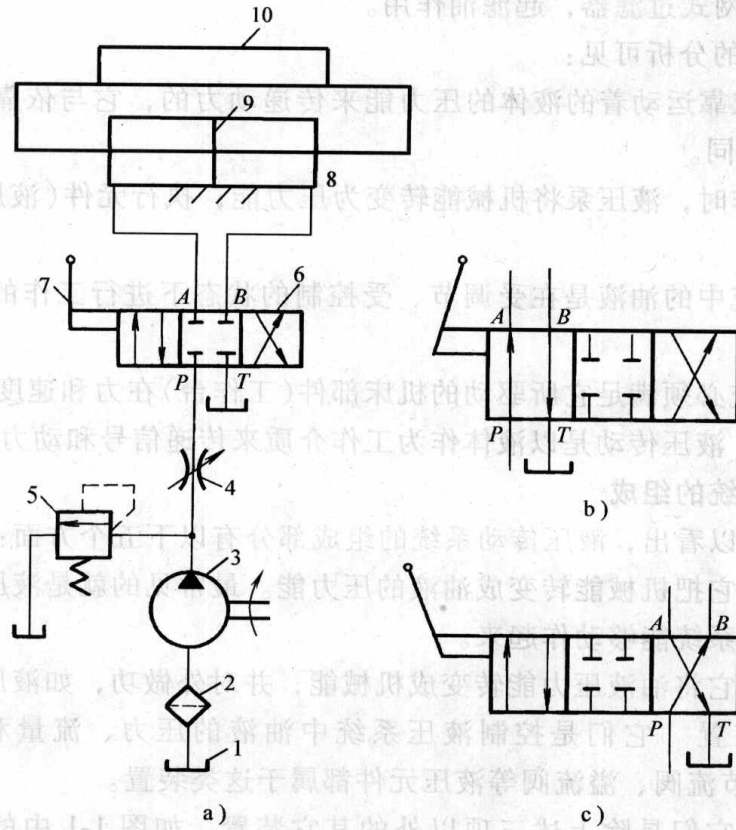


图 1-2 简单机床的液压传动系统(用职能符号表示)

- 1—油箱 2—过滤器 3—液压泵 4—节流阀 5—溢流阀
6—换向阀 7—手柄 8—液压缸 9—活塞 10—工作台

(3) 压力阀图形符号 方格相当于阀芯，方格中的箭头表示油流的通道，两侧的直线代表进出油管。图 1-2 中的虚线表示控制油路，压力阀就是利用控制油路的液压力与另一侧弹簧力相平衡的原理进行工作的。

(4) 节流阀图形符号 两圆弧所形成的缝隙即节流孔道，油液通过节流孔使流量减少，图 1-2 中节流阀的箭头表示节流孔的大小可以改变，称为可调节流阀，亦即通过该阀的流量是可以调节的。

液压系统图中规定：液压元件的图形符号应以元件的静止状态或零位来表示。由此，可将图 1-1 对应画成图 1-2 所示的用职能符号表示的液压系统原理图。

第四节 液压传动的优缺点及应用

一、液压传动的优缺点

1. 主要优点

液压传动与机械传动、电力传动、气压传动相比,具有下列优点:

- 1) 液压传动能在运行中实行无级调速,调速方便且调速范围比较大,可达100:1~2000:1。
- 2) 在同等功率的情况下,液压传动装置的体积小,重量轻,惯性小,结构紧凑(如液压马达的重量只有同功率电动机重量的10%~20%),而且能传递较大的力或转矩。
- 3) 液压传动工作比较平稳,反应快,冲击小,能高速启动、制动和换向。液压传动装置的换向频率,回转运动每分可达500次,往复直线运动可达400~1000次。
- 4) 液压传动装置的控制、调节比较简单,操纵比较方便、省力,易于实现自动化,与电气控制配合使用,能实现复杂的顺序动作和远程控制。
- 5) 液压传动装置易于实现过载保护,系统超负载,油液经溢流阀回油箱。由于采用油液作工作介质,能自行润滑,所以寿命长。
- 6) 液压传动易于实现系列化、标准化、通用化,易于设计,制造和推广使用。
- 7) 液压传动易于实现回转、直线运动,且元件排列布置灵活。
- 8) 液压传动中,由于功率损失所产生的热量可由流动着的油带走,所以可避免在系统某些局部位置产生过度温升。

2. 主要缺点

- 1) 液体为工作介质,易泄漏,油液可压缩,故不能用于传动比要求准确的场合。
- 2) 液压传动中有机械损失、压力损失、泄漏损失,效率较低,所以不宜作远距离传动。
- 3) 液压传动对油温和负载变化敏感,不宜于在低、高温下使用,对污染很敏感。
- 4) 液压传动需要有单独的能源(例液压泵站),液压能不能像电能那样从远处传来。
- 5) 液压元件制造精度高,造价高,所以需组织专业生产。
- 6) 液压传动装置出现故障时不易追查原因,不易迅速排除。

总的来说,液压传动优点较多,缺点正随着生产技术的发展逐步加以克服,因此,液压传动在现代化生产中有着广阔的发展前景。

二、液压传动的应用

液压传动由于优点很多,所以在国民经济各部门中都得到了广泛的应用。但各部门应用液压传动的出发点不同:工程机械、压力机械采用的原因是结构简单,输出力量大;航空工业采用的原因是重量轻,体积小。

机床中采用主要是可实现无级变速、易于实现自动化、能实现换向频繁的往复运动的优点。为此,液压传动常用在机床的如下一些装置中:

(1) 进给运动传动装置 这项应用在机床上最为广泛,磨床的砂轮架,卧式车床、转塔车床、自动车床的刀架或转塔刀架,磨床、钻床、铣床、刨床的工作台或主轴箱,组合机床的动力头和滑台等,都可采用液压传动。这些部件有的要求快速移动,有的要求慢速移动(2mm/min),有的则要求快慢速移动。这些部件的运动多半要求有较大的调速范围,要求在工作中无级调速;有的要求持续进给,有的要求间隙进给;有的要求在负载变化下速度仍然能保持恒定;有的要求有良好的换向性能。所有这些采用液压传动是最合适的。

(2) 往复主体运动传动装置 龙门刨床的工作台、牛头刨床或插床的滑枕都可以采用液压传动来实现其所需的高速往复运动,前者的运动速度可达60~90m/min,后两者可达30~50m/min。这些情况下采用液压传动,在减少换向冲击、降低能量消耗、缩短换向时间

等方面都很有利。

(3) 回转主体运动传动装置 车床主轴可采用液压传动来实现无级变速的回转主体运动, 但这一应用目前还不普遍。

(4) 仿形装置 车、铣、刨床的仿形加工可采用液压伺服系统来实现, 精度可达0.01 ~ 0.02mm。此外, 磨床上的成形砂轮修正装置和标准丝杠校正装置, 亦可采用这种系统。

(5) 辅助装置 机床上的夹紧装置, 变速操纵装置, 丝杠螺母间隙消除装置, 垂直移动部件的平衡装置, 分度装置, 工件和刀具的装卸、输送、储存装置等, 都可以采用液压传动来实现。这样做有利于简化机床结构, 提高机床的自动化程度。

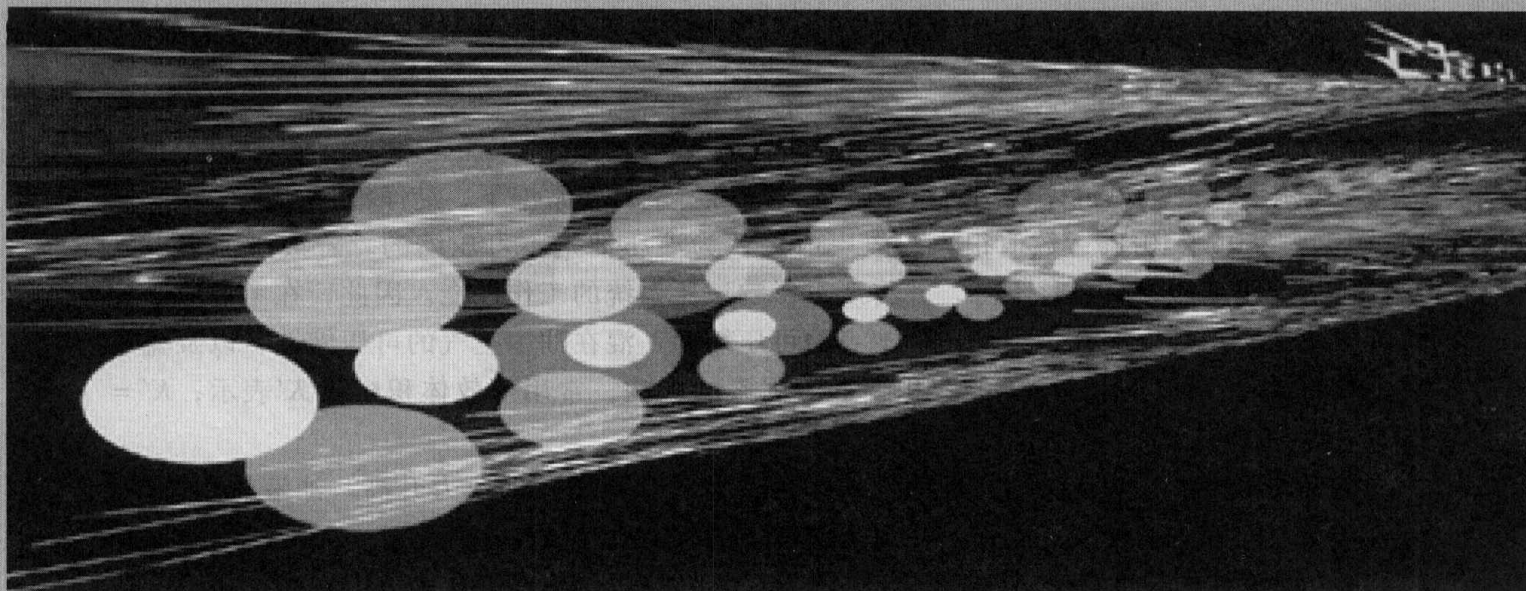
(6) 步进传动装置 数控机床上工作台的直线或回转步进运动, 可根据电气信号迅速而准确地由电液伺服系统来实现。开环系统定位精度较低($<0.01\text{mm}$), 但成本低; 闭环系统则定位精度和成本都较高。

(7) 静压支承 重型机床、高速机床、高精度机床上的轴承、导轨和丝杠螺母机构, 如果采用液压系统来作静压支撑, 可得到很高的工作平稳性和运动精度, 这是近年来的一项新技术。

液压传动在各个行业中的应用, 如表 1-1 所示。

表 1-1 液压传动在各个行业中的应用

行业名称	应用场合举例
机床工业	磨床、铣床、刨床、拉床、压力机、自动机床、组合机床、数控机床、加工中心等
工程机械	挖掘机、装载机、推土机等
汽车工业	自卸式汽车、平板车、高空作业车等
农业机械	联合收割机的控制系统、拖拉机的悬挂装置等
轻工机械	打包机、注塑机、校直机、橡胶硫化机、造纸机等
冶金机械	电炉控制系统、轧钢机控制系统等
起重运输机械	起重机、叉车、装卸机械、液压千斤顶等
矿山机械	开采机、提升机、液压支架、采煤机等
建筑机械	打桩机、平地机等
船舶港口机械	起货机、锚机、舵机等
铸造机械	砂型压实机、加料机、压铸机等



第二章

液压油与液压流体力学基础

液压传动是以液体作为工作介质进行能量传递的，因此，了解液体的物理性质，掌握液体在静止和运动过程中的基本力学规律，对于正确理解液压传动的基本原理，合理设计和使用液压系统都是非常必要的。

第一节 液体的物理性质

一、液体密度

单位体积液体的质量称为液体的密度，通常用 ρ (kg/m^3) 表示

$$\rho = \frac{m}{V} \quad (2-1)$$

式中 V ——液体的体积 (m^3)；

m ——液体的质量 (kg)。

密度是液体的一个重要的物理参数。密度的大小随着液体的温度或压力的变化会产生一定的变化，但其变化量较小，一般可忽略不计。常用液压油的密度约为 $900\text{kg}/\text{m}^3$ 。

二、液体的可压缩性

液体受压力作用而使体积减小的性质称为液体的可压缩性。体积为 V 的液体，当压力增大 Δp 时，体积减小 ΔV ，则液体在单位压力变化下的体积相对变化量为

$$k = -\frac{1}{\Delta p} \frac{\Delta V}{V} \quad (2-2)$$

式中， k 为液体的体积压缩系数。由于压力增大时，液体的体积减小，即 Δp 与 ΔV 的符号始终相反，为保证 k 为正值，在上式的右边加一负号。

k 的倒数称为液体的体积模量，以 K 表示，即

$$K = \frac{1}{k} = -\frac{V\Delta p}{\Delta V} \quad (2-3)$$