

辽宁省机电产品样本

工程机械、起重机械、运输机械

轴承、橡塑机械类

辽宁省机械工业局编

1975

辽宁省机电产品样本

工程机械、起重机械、运输机械、轴承、橡胶机械类

江苏工业学院图书馆
藏书章

辽宁省机械工业局编

1 9 7 4

本样本介绍了辽宁省目前所生产的各种工程机械、起重机械、运输机械、轴承、橡塑机械的名称、型号、结构、使用和特点方面的简单说明，主要的技术规格以及生产厂名称，并附有外形照片及外形尺寸图。

供设计、基建施工、生产、科研等部门作设备选型、订货等参考用。

辽宁省机电产品样本共分十五类，本样本为第十四类。

目 录

工 程 机 械 类

挖 掘 机 械

W 1-100 $\frac{1}{2}$ A 型 万能挖掘机	1
Z 180 型连续式装载机	6
WS-100 型隧洞挖掘机	8
W-100 $\frac{1}{2}$ 型单斗万能挖掘机	11
W-50 $\frac{1}{2}$ 型单斗万能挖掘机	17
W-4型挖掘机	24
ZQ-1501型抓斗起重机	27

水 利 启 闭 机

BLQ 系列螺杆式启闭机	31
BJQ 系列握扬式平面闸门启闭机	34

射 钉 枪, 搅 拌 机

SHD 66-3 型射钉枪	43
C-145-2 型 400 公升混凝土搅拌机	44

绞 车

JJK-0.5 吨单筒土建绞车	47
JJM-3 慢动绞车	48
JJM-5 慢动绞车	49
JJM-8 慢速绞车	50
JJK-1 单筒土建绞车	51
JJK-2 单筒土建绞车	52
JJK-3 单筒土建绞车	53
SJ-型手动绞车	54
JJ 2 K-3 双筒土建绞车	55
JJ 2 K-5 双筒土建绞车	55
75 马力双筒土建绞车	56
SJB-0.5 型壁上手动绞车	57

工 程 液 压 件

单级叶片泵	59
车辆叶片泵	60
双级叶片泵	61
双联叶片泵	63
CY14-1B 型轴向柱塞泵	66
DZM9-30 型液压马达	68
DZM11-45 型液压马达	68
叶片式油马达	69
节流阀及单向节流阀	70

流量控制阀·····	72
溢流阀·····	73
单向减压阀·····	75
单向阀·····	76
液压操纵单向阀·····	78
电磁换向阀及电液换向阀·····	79
WJ—01型液压无级变速机·····	81
WJ23—23	
WJ32—32型油压无级变速机·····	82
WJ37—37	

起重机械类

简易起重机械

3~50吨手动立式油压千斤顶·····	83
100吨油压千斤顶·····	85
SB型1.5吨手扳轻便起重机·····	86
1~5吨手拉葫芦·····	87
SC型0.5~10吨手动单轨小车·····	89
CD型2~5吨电动葫芦·····	91
DH型3吨电动葫芦·····	94
TV型2~5吨电动葫芦·····	96

单梁起重机

SDQ型1~10吨手动单梁起重机·····	99
SDXQ—3型0.5~3吨手动单梁悬挂起重机·····	100
SSQ—3型5~20吨手动双梁起重机·····	102
DDQ—3型1~5吨电动单梁起重机·····	104
1~5吨电动单梁起重机·····	107
DDXQ—3型0.5~2吨电动单梁悬挂起重机·····	111

通用桥式起重机

5~10吨吊钩桥式起重机·····	113
5~10吨吊钩、抓斗、电磁三用可卸起重机·····	116
5~15吨电磁桥式起重机·····	119
5~20吨抓斗桥式起重机·····	122
15/3~50/10吨双钩桥式起重机·····	125
75/20~100/20吨双钩桥式起重机·····	129

特殊用途桥式起重机

5~10吨慢速吊钩桥式起重机·····	133
15/3~50/10吨慢速双钩桥式起重机·····	135
5/5~10/10~15/15吨抓斗——电磁吊钩两用桥式起重机·····	138
2.5+2.5~5+5~10+10吨双小车吊钩桥式起重机·····	141
2.5+2.5~5+5吨双钩挂梁桥式起重机·····	143
20吨转梁电磁起重机·····	145
20吨揭盖机·····	146

20/5吨16.5~22.5米锻造起重机	147
5吨26米抓斗门式起重机	148
5~10吨吊钩门式起重机	149
15/3~50/10吨吊钩门式起重机	151

升 降 机

电梯	153
KT 乘客电梯	155
HT 货梯	157
BT 病床电梯	159
ZT 小型杂物电梯	160

运 输 机 械 类

辽宁一号载重汽车	161
辽宁二号 (SY130型) 载重汽车	163
辽宁SY—132型载重汽车	165
辽宁三号 (LN150型) 载重汽车	167
辽宁三号 (LN350型) 自卸载重汽车	169
辽宁四号 (LN210) 轻型越野汽车	171
辽宁牌 (LN621) 轻型越野客车	174
LK640型客车	176
5CQ-Ⅲ型内燃直叉装卸车	178
2DC型二吨电瓶叉式装卸车	181
2DB型电瓶搬运车	183
JT-841三吨挂车	184
2DT拖车	186
解放牌 DD340型自动倾卸车	187
AFX2 1.5—2型1.5吨蓄电池叉车	190
CD5 11~12型1.5吨蓄电池叉车	191

轴 承 类

说明	193
单列向心球轴承	194
双列向心球面球轴承	202
向心短圆柱滚子轴承	205
双列向心球面滚子轴承	217
长圆柱滚子轴承、滚针轴承	221
螺旋滚子轴承	225
向心推力球轴承	232
圆锥滚子轴承	238
推力球轴承	246
推力向心球面滚子轴承	254

橡 塑 机 械 类

密闭式炼胶塑机

XHM-50 密闭式炼胶机	257
XM-50/70 密闭式炼胶机	260
XHM-140 密闭式炼胶机	262
XM-140/40 密闭式炼胶机	265
SHM-50 密闭式炼塑机	268
SM-50/70 密闭式炼塑机	271

开放式炼胶(塑)机

XK-400 开放式炼胶机	274
XK-550 开放式炼胶机	276
SK-550 开放式炼塑机	279
XK-550 A 开放式炼胶机	282
XK-560 开放式炼胶机	285
XKP-560 破胶机	287
XK-650 橡胶压片机	290

压延机与辅机

XKY-3I-730 橡胶三辊压延机	293
XY-3I-F1730 橡胶三辊压延机辅机	296
XY-4I-1730 橡胶四辊压延机	298
XY-4I-F1730 橡胶四辊压延机辅机	301
XY-4S-1800 橡胶四辊压延机	304
XY-4S-F1800 橡胶四辊压延机辅机	309
XYZ-1730 钢丝帘布压延机组	312
φ570×1730 八辊干燥机	316
φ570×1730 双八辊干燥机	319

挤出机与辅机

SJ-90 塑料挤出机	321
SJZ-120 塑料挤出造粒机组	324
SJZ-150 塑料挤出机	326
SJ-200 塑料挤出机	329
SJ-GF150 塑料硬管辅机	331
SJ-BF150 塑料挤板辅机	334
SJ-GF200 塑料硬管辅机	337

硫 化 机

LGD-1380A 外胎双模定型硫化机	341
---------------------	-----

W1—100 $\frac{1}{2}$ A型万能挖掘机



说 明

W1~100 $\frac{1}{2}$ A型挖掘机是全回转履带式行走齿轮传动的单斗万能挖掘机。W1~1001A型采用功率为120马力，转速为1500转/分的6135型柴油机驱动，W1~1002A型采用功率为100kW，转速为1460转/分，电压为220/380伏的JR92-4型绕线式电动机，并配有频敏变阻器。

本机设有正铲、反铲、拉铲、抓铲、起重五种作业设备。可供矿山、水利、建筑等各部门使用。正铲可适用于I~IV级土壤及爆破后的V~VI级土壤条件下工作，其标准斗容量为1M³，加大斗容量为1.2M³。

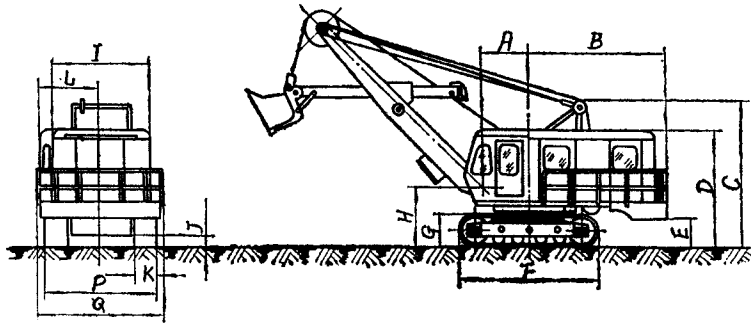
本机采用了新技术、新结构、新工艺、新材料，因此具有体积小、效率高、寿命长、运转灵活、操纵方便等特点。

W1~100 $\frac{1}{2}$ A型挖掘机具有较高的生产能力，循环操作时，每小时可达210M³，其最大起重量为16吨。

技 术 规 格

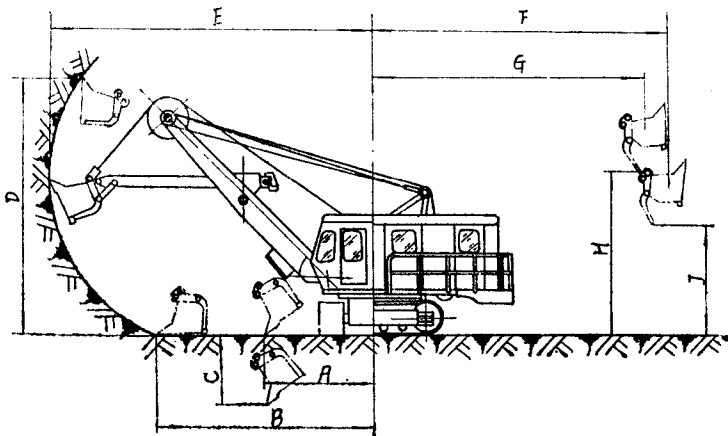
行走装置	多支点履带式
行走速度	2.2/1.33 公里/小时
履带牵引力	12.8吨
最大爬坡能力	18~20度
回转速度	5.4转/分
提臂绞车提升速度	0.096米/秒
机器总重	33.5T

外形尺寸图



- A. 动臂枢轴中心距回转中心距离..... 1.300 米
- B. 平台尾部回转半径..... 3.850 米
- C. 双足支架滑轮距地面高度..... 3.662 米
- D. 机棚顶盖距地面高度..... 3.157 米
- E. 回转平台距地面高度..... 0.832 米
- F. 履带长度..... 3.785 米
- G. 履带高度..... 0.854 米
- H. 动臂枢轴中心距地面高度..... 1.632 米
- I. 机棚宽度..... 2.700 米
- L. 司机室外侧至纵中心线距离..... 1.875 米
- J. 底架距地面高度..... 0.310 米
- K. 履带板宽度..... 0.600 米
- P. 履带宽度..... 3.100 米
- Q. 两侧栏杆距离..... 3.477 米

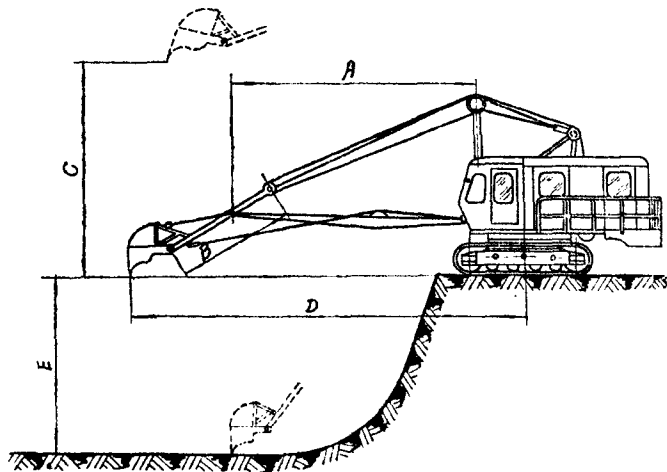
正铲工作规范



- 斗杆长度..... 4.9 米
- 动臂长度..... 6.3 米

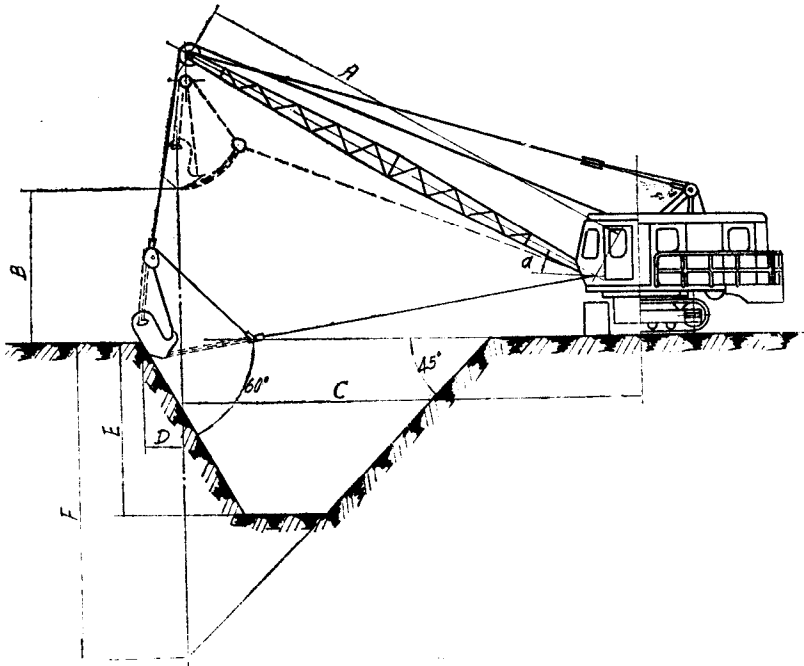
斗容量.....	(米 ³)	1	1.2
a. 动臂倾斜角度.....	(度)	45°	60°
A. 在地平面上最小挖掘半径.....	(米)	2.85	2.75
B. 在地平面上最大挖掘半径.....	(米)	6.25	5.70
C. 在地平面下最大挖掘深度.....	(米)	2.00	1.50
D. 最大挖掘高度.....	(米)	6.90	8.60
E. 最大挖掘半径.....	(米)	9.40	8.75
F. 最大卸载半径.....	(米)	8.10	7.45
G. 最大卸载高度之卸载半径.....	(米)	7.70	6.35
H. 最大卸载高度.....	(米)	4.70	6.15
I. 最大卸载半径之卸载高度.....	(米)	2.50	3.00

反铲工作规范



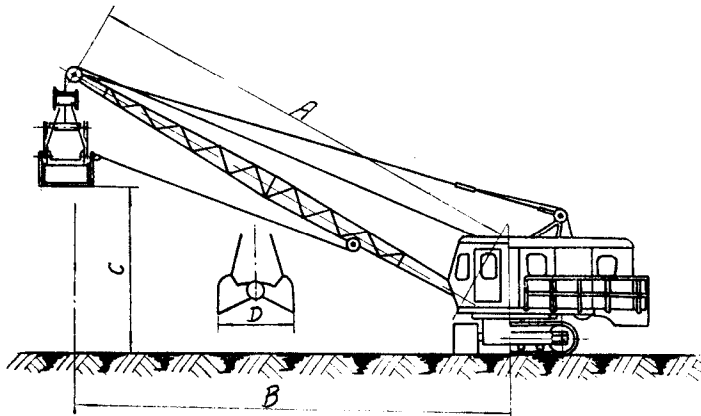
铲斗容量.....	1.2米 ³
铲斗提升速度.....	0.35米/秒
铲斗牵引速度.....	0.52米/秒
A. 动臂长度.....	6.3米
B. 斗杆长度.....	4.11米
长端.....	3.11米
短端.....	1.0米
C. 最大卸载高度.....	6.3米
D. 最大挖掘半径.....	12米
E. 最大挖掘深度.....	6.8米

拉铲工作规范



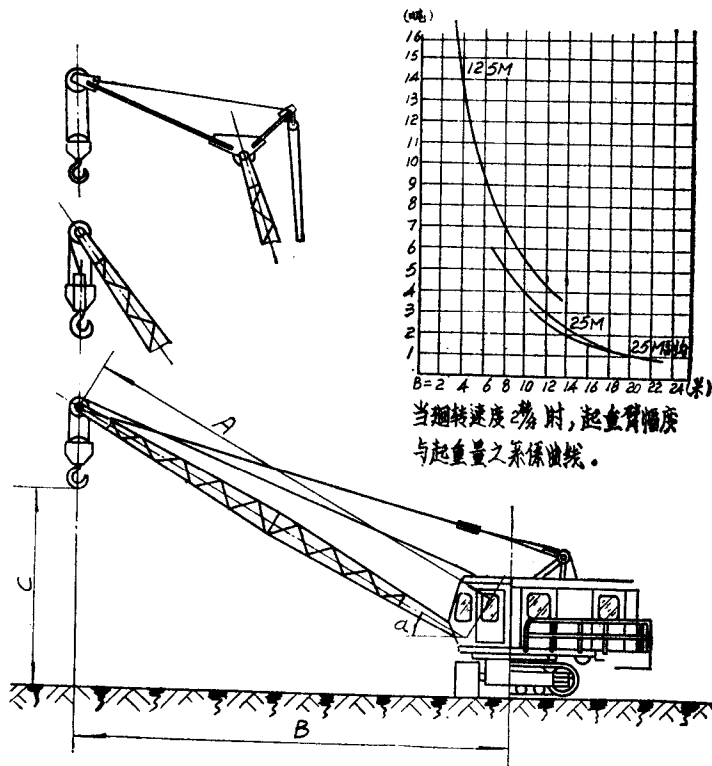
铲斗容量 (米 ³)	1.2		
A. 大架子长 (米)	12.5	15	
a. 大架子斜度 (度)	30	45	30 45
B. 最大卸载高度 (米)	3.38	5.97	4.63 7.74
C. 最大卸载半径 (米)	12.13	10.14	14.29 11.91
D. 斗的摆度 (米)	1.5~3.5		
E. 侧面挖掘深度 (米)	5.84	4.56	7.24 5.7
F. 正面挖掘深度 (米)	9.2	7.2	11.4 9.0

抓铲工作规范



抓斗型式双开双绳抓斗				
抓斗容量1 米 ³				
抓斗重量2.2 吨				
满载重量4.0 吨				
抓斗提升速度0.8~0.88米/秒				
抓斗宽度1.2 米				
A. 起重臂长 (米) 12.5		15		
B. 回转半径 (米) 12.1		4.5	14.3	5.2
C. 卸料高度 (米) 3.4		9.0	4.5	11.4
D. 抓斗开口尺寸 (米) 2.4				

起重工作规范

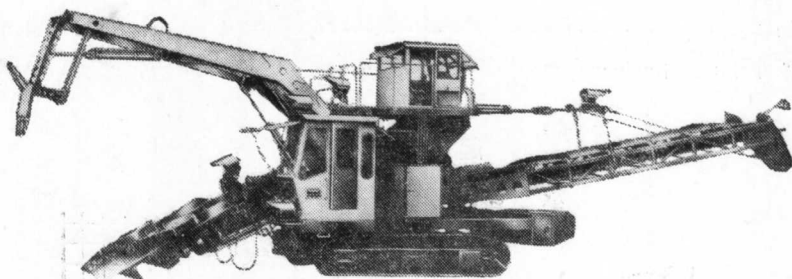


A. 起重臂长度(米)	12.5				25				带横伸臂	
α . 倾斜角(度)	78	60	45	30	78	60	45	30	78	60
B. 回转半径(米)	3.9	7.5	10.2	12.1	6.5	13.8	19	23	10.7	18.6
C. 最大提升高度(米)	11.8	10.4	8.4	5.8	24.2	21.2	17.2	12	24.4	27.2
起重量(吨)	18	7.2	5.1	4.1	6	2.2	1.2	0.9	3	1.2
滑轮倍率	4/3	4/3	4/3	4/3	3/2	3/2	3/2	3/2	2	2

注: 本机现已有较大改动。

生产厂: 抚顺挖掘机制造厂

Z 180 型 连 续 式 装 载 机



说 明

Z 180 型连续式装载机是全回转式履带行走的耙爪式矿岩连续装载机。

Z 180 型连续式装载机采用多电动机驱动，总功率为 133 瓦，电源电压为 50 赫 380 伏。各电动机带有自动保护装置，以防过载和短路。

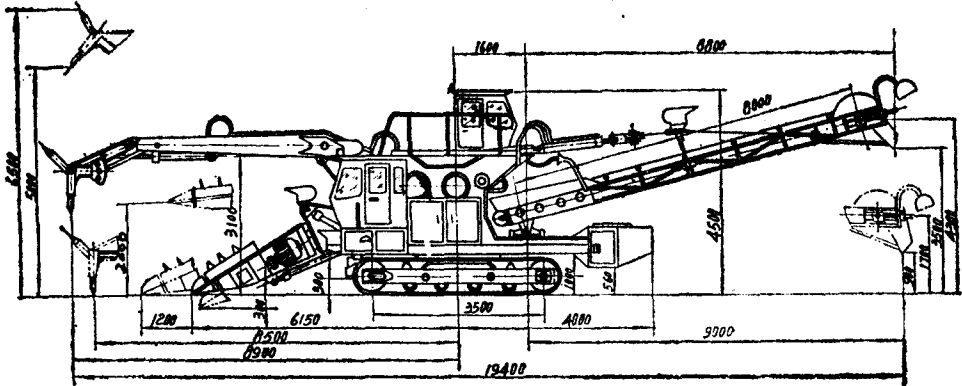
本机器设有强力耙爪式工作设备和配有补助顶耙，亦可以更换斗轮式和滚耙式工作设备，并可装设凿岩设备。

可用于薄矿层缓倾斜爆破后的矿岩连续装载，亦可用于贮矿场作业和隧道工程，亦可用于仓库和港口连续装卸散物工作，亦可作短距离的连续运输。

本机器的配套为连续式运输设备，亦可配套汽车和矿车。

本机器采用电器和液压操纵，操纵省力方便。主要零部件均采用合金钢制造，并经过热处理，经久耐用。各部传动都设有良好的润滑和密封装置。履带行走为直流串激电动机驱动，有良好的爬坡性能，直流电源采用硅整流供电，直流电压为 220 伏。并采用了无级变速调压器、限位装置、调平装置、电器联锁装置、油冷式电动滚筒、双球滚珠回转滚盘、液压传动、小节距板式运输机等先进结构和先进技术，提高了机器的传动效率和寿命，维修方便，安全可靠。为保证夜间正常工作设有良好的照明设备。并设有通风和取暖设备。

外形尺寸图



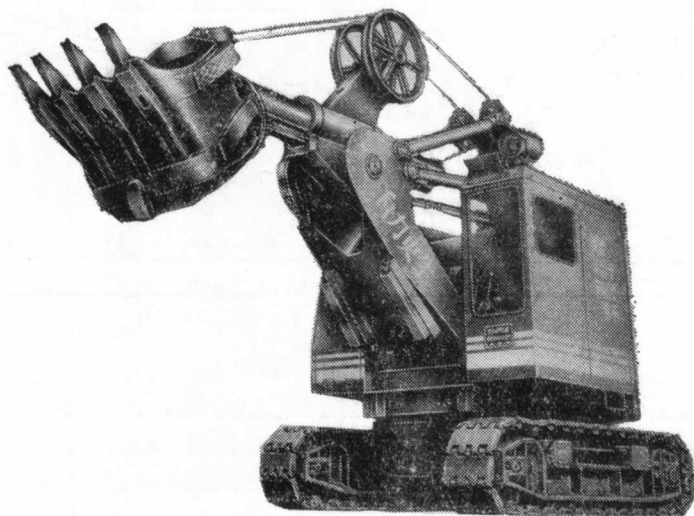
技术规格

履带架宽度	3100毫米
履带宽度	700毫米
机器总宽度	3400毫米
生产能力: 平均	180米 ³ /小时
最大	200米 ³ /小时
装载矿岩块度	500毫米
爬坡能力	20度
履带接地平均比压	0.8公斤/厘米 ²
多电动机总功率	133千瓦
履带行走速度	0.85~1.5公里/小时
耙爪工作速度	30次/分
平台回转速度	1转/分
平台回转角度	360度
皮带运输机架回转速度	1转/分
皮带运输机架回转角度	200度
一段板式运输机速度	0.85米/秒
二段板式运输机速度	1米/秒
皮带运输机速度	1.25米/秒
液压系统工作压力	140公斤/厘米 ²
机器总重	95吨

注: 本机暂不生产。

生产厂: 抚顺挖掘机制造厂

WS—100型 隧洞挖掘机



说 明

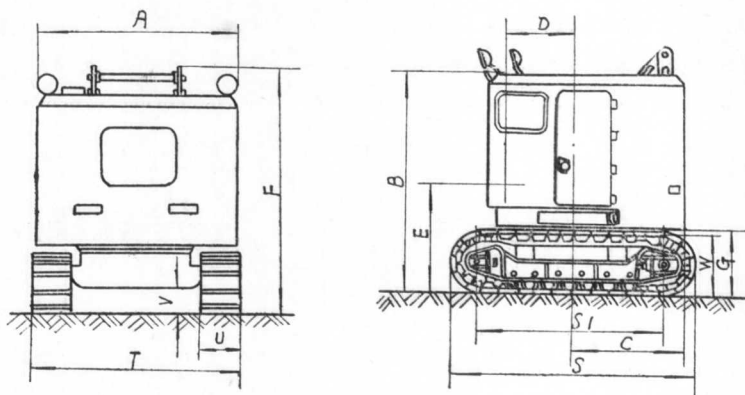
WS~100 型挖掘机是一种履带行走全回转式单斗隧洞挖掘机。该机器采用功率为 60 千瓦，转速为 1640 转/分，电压为 220/330 伏之 J2—B 2—4 型电动机，并配有 WF 1001 型变矩器。该机器适用于断面大于 34.5 平方米（约为 7 米×5.1 米）的隧洞或矿坑内作为重载旋转式装载设备。

该机器适用于 I—IV 级土壤和经爆破后的 II—VI 级土壤及岩石上进行工作。其标准斗容量为 1 立方米。为适应小区域工作的特点该机器具有独特的作业设备和比普通挖掘机小得多的尾部旋转半径。

该机器采用了新技术、新结构、新工艺、新材料，因此具有效率高、寿命长、运转灵活，操纵方便结构紧凑等特点。

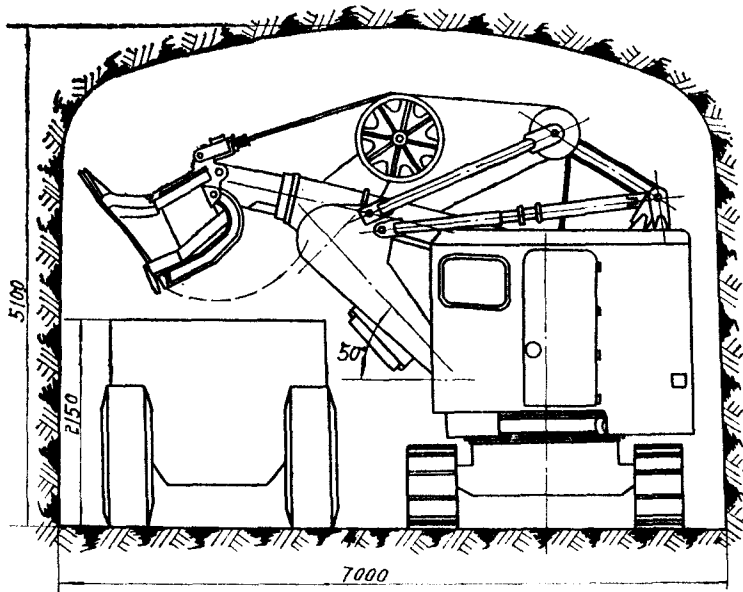
机器的生产能力为每小时 180 立方米。

外形尺寸图

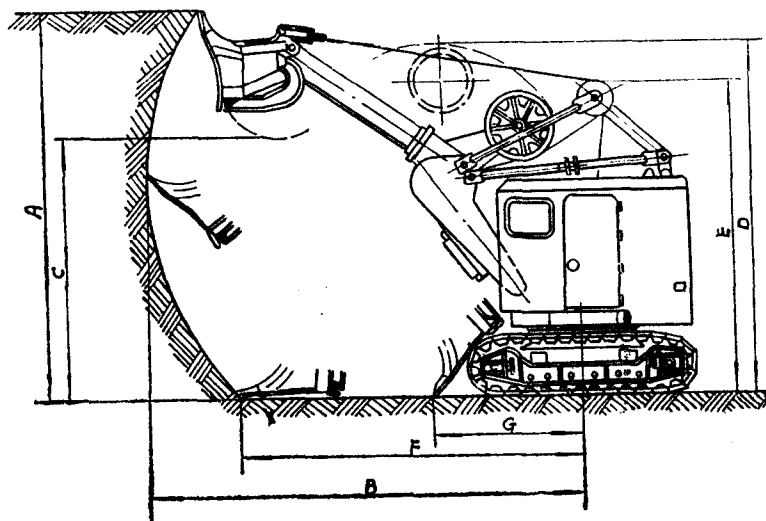


A. 机棚宽度	2840毫米
B. 机棚顶盖距地面高度	370毫米
C. 机棚尾部回转半径	1600毫米
D. 动臂枢轴中心距回转中心距离	918毫米
E. 动臂枢轴中心距地面高度	1485毫米
F. 双足支架顶距地面高度	3470毫米
G. 回转平台距地面高度	927毫米
S. 履带长度	3400毫米
S ₁ . 履带主从动轮之间的距离	2600毫米
T. 履带宽度	2900毫米
U. 履带板宽度	500毫米
W. 主从动轮处的履带高度	810毫米
Y. 底架距地面高度	340毫米
机器总重	31吨

最小工作规范



工 作 规 范



动臂长度	1950毫米
斗杆长度	3222毫米
动臂倾斜角度	50°、55°
A. 最大挖掘高度	6000、6350毫米
B. 最大挖掘半径	6400、6250毫米
C. 最大卸载高度	4000、4350毫米
D. 鞍座滑轮顶距地面高度	{ 上..... 中..... 下.....	5000、5100毫米
		4800、4900毫米
		4600、4700毫米
E. 上双足支架滑轮顶距地面高	4400、4500毫米
F. 地平面上之最大挖掘半径	6100、4900毫米
G. 地平面上之最小挖掘半径	2300、2200毫米

注：本机暂不生产。

生产厂：抚顺挖掘机制造厂