



# 现代煤矿电工常用技术手册

# 现代煤矿电工常用技术手册

---

于金海 李顺达 主编

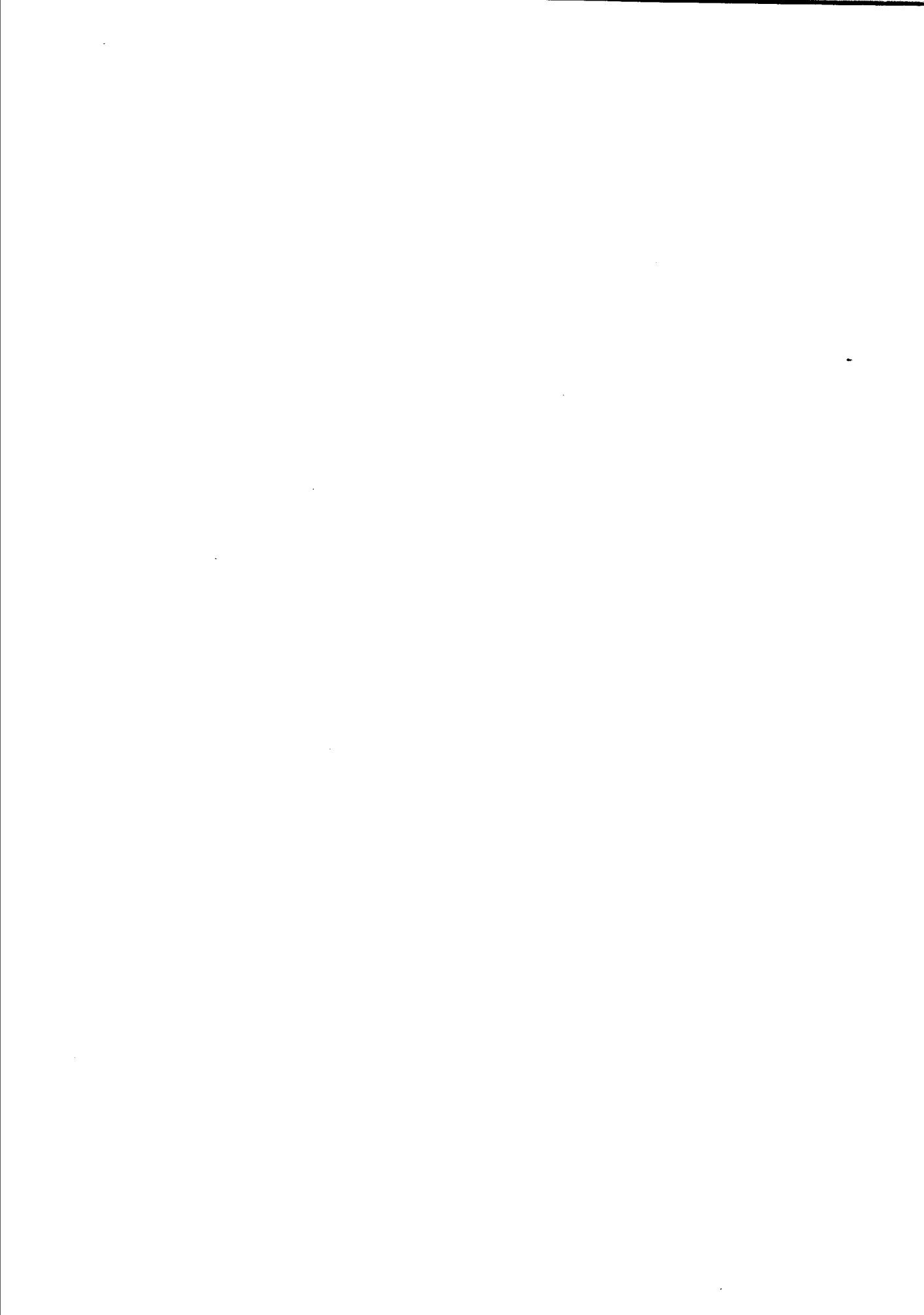
---

第四册

当代中国音像出版社

**第十三篇**

**现代煤矿电工测量与  
电气试验技术**



# 第一章 电工指示仪表的工作原理及使用

## 第一节 电工指示仪表概述

电工测量指示仪表包括模拟式和数字式两大类。模拟式电工测量指示仪表是将被测模拟物理量变换为人们能够感知的机械位移(如指针或光标的角位移等),并通过指示器指示出被测量物理量的大小。因此,这类仪表也称为机械式电工测量指示仪表。数字式电工测量指示仪表是通过模/数转换器,先将被测模拟量变换成离散量,再以数码的形式显示出被测量的数值。

### 一、指示仪表的分类

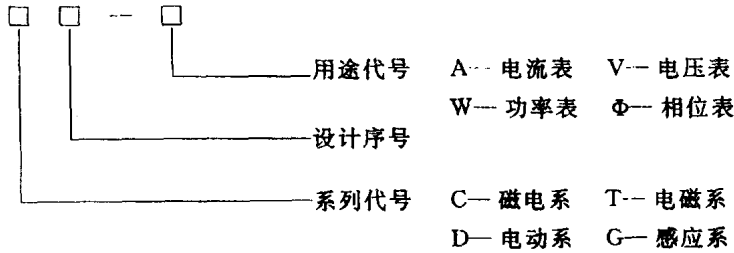
指示仪表有如下多种分类方式:

- (1)按仪表的工作原理可分为:磁电系、电磁系、电动系、感应系等。
- (2)按仪表测量的物理量可分为:电压表、电流表、功率表、功率因数表、电度表、欧姆表、兆欧表和转速表等。
- (3)按仪表测量电流的种类可分为:直流表、交流表、交直流两用表等。
- (4)按仪表测量准确度可分为:0.1、0.2、0.5、1.0、1.5、2.5、5.0七级。
- (5)按仪表使用的环境温度和湿度可分为:A、B、C三组。
- (6)按仪表防御外磁场干扰能力可分为:I、II、III、IV级。

## 二、指示仪表的型号

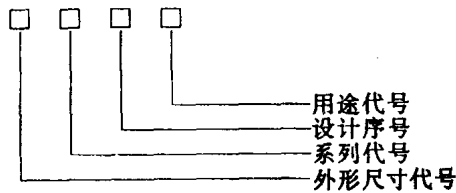
指示仪表的型号一般标注在仪表表面或刻度盘上。

便携式仪表是电工实验最常用仪表,准确度要求较高,其型号主要由系列代号、设计序号、用途代号等部分组成,型号表示如下:



例如:D26 - W 表示便携式电动系功率表。

开关板式仪表是电控柜、配电盘上用的仪表,准确度要求不高,其型号由外形尺寸代号、系列代号、设计序号、用途代号等部分组成,型号表示如下:



其用途代号和系列代号的含义与便携式仪表相同。例如:1T2V 表示开关板式电磁系电压表。

## 三、指示仪表的表面标记

指示仪表的表面标记主要用来表示该仪表的工作原理、测量物理量、测量范围、准确度等级、正常摆放位置、防御外磁场能力、使用环境等技术特性,以便在电气测量中正确选用仪表并符合仪表正常工作条件。

电工仪表常用的仪表表面标记符号如表 13 - 1 - 1 所示。

## 四、指示仪表的基本工作原理

一般指示仪表的结构框图如图 13 - 1 - 1 所示,主要由测量电路、测量机构和显示结构三大部分组成。测量电路把被测量  $X$  变换成测量机构能够直接测量的电磁能量  $Y$ , 该

电磁能量作用到仪表的测量机构中表头的指针或光标上,使其转变成与表盘的偏转角位移来显示被测物理量的大小,或由模/数转换电路将电磁能量转换为数字信号,再用液晶显示器直接显示被测物理量的数值。

表 13-1-1 指示仪表表面标记

种类	符号	符号意义	种类	符号	符号意义
电流种类	—	直流	安置方式	→┐	水平放置
	~	交流(单相)		↑└	垂直放置
	≡	交直流两用		∠60°	倾斜 60°放置
	3~	三相交流	绝缘试验	⚡ 2kV	试验电压 2kV
⊙	安培表	☆		试验电压 2kV	
仪表用途	Ⓜ	毫安表	防御电磁 场能力	I I	允许读数改变 ± 0.5%
	Ⓥ	伏特表		II	允许读数改变 ± 1.0%
	ⓂV	毫伏表		III	允许读数改变 ± 2.5%
	ⓂW	瓦特表		IV	允许读数改变 ± 5.0%
	ⓂΩ	兆欧表	使用环境	不标注 (A)	温度 0℃ ~ 40℃ 25℃时相对湿度 95%
	ⓂkWh	电度表		△	温度 - 20℃ ~ 50℃ 25℃时相对湿度 95%
	仪表工 作原理	Ⓜ		磁电系(C)	△
Ⓜ		电磁系(T)	端钮符号	—	负端钮
Ⓜ		电动系(D)		+	正端钮
Ⓜ		磁电比率计		✕	公共端钮
Ⓜ		感应系(G)		⊕	接地端钮
Ⓜ	带整流器的磁电系	Ⓜ		与外壳相连接的端钮	
准确度 等级	1.5	以标尺量限的百分数表示 例如准确度为 1.5 级	调零器	Ⓜ	与屏蔽相连接的端钮
	1.5	以标尺长度的百分数表示 例如准确度为 1.5 级		Ⓜ	调整零位
	Ⓜ	以指示值的百分数表示 例如准确度为 1.5 级			



图 13-1-1 电测量指示仪表结构框图

测量机构由固定部分和活动部分组成。固定部分通常包括磁路系统或固定线圈、轴承支架及计数装置(标尺)等,活动部分包括可动线圈、指针或光标及阻尼片等,活动部分的支撑可以是轴承和轴尖的组合或是张丝。工作时,活动部分受电磁力而产生偏转,从而带动指针或光标在刻度盘上显示偏转角  $\alpha$  的大小。

指示仪表活动部分所受的旋转力矩称为转动力矩,用  $M$  表示。设测量机构的电能量为  $A$ ,则:

$$M = \frac{dA}{d\alpha}$$

其中,  $\alpha$  为偏转角,  $A$  取决于测量机构的结构参数和被测电参量  $X$ 。因此,上式也可写作:

$$M = f(X)$$

不同的测量机构  $f(X)$  将有所不同。

为了使偏转角的大小能与被测物理量的大小相对应,仪表中有随偏转角增大而增强的反作用力矩:

$$M_a = W\alpha$$

其中  $W$  为反作用力矩系数。

反作用力矩通常由游丝或张丝提供,其方向与转动力矩相反。仪表活动部分的指针或光标偏转角  $\alpha$  停留在转动力矩与反作用力矩相平衡的位置上,即:

$$W = M_a$$

$\alpha$  与  $X$  之间的关系式为:

$$\alpha = F(X)$$

它确定表盘的刻度形式,即表盘的刻度是线性还是非线性。

## 五、指示仪表的误差

### (一) 仪表基本误差

在电气测量中,指示仪表在规定的条件下进行测量时都具有误差,这种误差称为仪表的基本误差。它主要是由于仪表的结构性能和制作性能不完善而造成的,再精密的仪表也有这种误差,这是仪表本身固有的误差。而仪表的正常工作条件应保证以下几个方面的条件:

- (1) 仪表按规定的工作位置安放。
- (2) 仪表在规定的温度和湿度下工作。
- (3) 没有超过规定强度的外来磁场和电场干扰。



(4) 指针应调节在零位。

(5) 对于交流仪表, 被测电流波形一般应为正弦, 频率在规定的范围内。

## (二) 仪表的附加误差

指示仪表不在规定的条件下进行测量, 除了出现上述基本误差之外还要出现仪表的附加误差。如温度、湿度、外磁场、外电场干扰等外界因素不符合仪表正常工作条件时, 均会引起附加误差。减小附加误差的方法是让仪表尽可能工作在符合使用条件的环境中, 如有外磁场干扰时可进行磁屏蔽等。

## 六、仪表准确度

### (一) 仪表准确度的确定

仪表的准确度等级主要取决于仪表的最大引用误差, 即仪表在规定的条件下使用时, 仪表的准确度  $K\%$  应大于或等于仪表的最大引用误差, 即:

$$\pm K\% = \frac{\Delta_m}{A_m} \times 100\%$$

式中  $\pm K\%$ ——仪表准确度;

$\Delta_m$ ——仪表标尺工作部分所出现的最大绝对误差;

$A_m$ ——仪表量程。

例如: 检定某电压表, 其量程  $A_m$  为 250V, 该仪表在 100V 处误差最大, 其值为  $\Delta_m = 3V$ , 则

$$\pm K\% = \frac{\Delta_m}{A_m} \times 100\% = \frac{3}{250} \times 100\% = 1.2\%$$

因为  $1.0 < 1.2 < 1.5$ , 即该仪表的准确度等级为 1.5 级。

### (二) 仪表准确度的等级

根据国家标准规定, 目前我国生产的电气测量指示仪表的准确度共分为 0.1、0.2、5.0、1.0、1.5、2.5 和 5.0 等七个等级, 当在规定的条件下使用时, 相应的基本误差不应超出表 13-1-2 所规定的数值。

表 13-1-2 仪表的基本误差

仪表准确度的等级	0.1	0.2	0.5	1.0	1.5	2.5	5.0
仪表的基本误差 (以最大引用误差表示)	$\pm 0.1\%$	$\pm 0.2\%$	$\pm 0.5\%$	$\pm 1.0\%$	$\pm 1.5\%$	$\pm 2.5\%$	$\pm 5.0\%$

## 第二节 磁电系仪表

磁电系仪表在指示仪表中占有极其重要的地位。主要用于直流电路的电压和电流的测量。其优点是:准确度高,最高可以制成 0.1 级的标准表,测量机构的灵敏度高,仪表自身消耗的功率小。其缺点是:过载能力差,测量交流量时需先进行波形转换等。

### 一、测量机构和工作原理

磁电系仪表测量机构如图 13-1-2 所示。固定部分的永久磁铁(马蹄形磁铁)和放置于磁极间的圆柱形铁心可在空气隙中形成辐射均匀的磁场。可动线圈缠绕在矩形铝框架上,并可在磁场气隙中自由偏转。当被测电流经产生反作用力矩的游丝或张丝引入线圈时,线圈在永久磁铁的磁场中受到力的作用而产生偏转。当气隙中磁感应强度为  $B$ ,线圈在气隙磁场中的每边长度为  $b$ ,另两边的边长各为  $l$ ,线圈匝数为  $N$  时,有电流  $I$  通过线圈,则每匝线圈  $b$  边受力为:

$$F = BIb$$

活动线圈所受的转动力矩:

$$M = NFl = NBIbl$$

游丝所产生的反作用力矩:

$$M_{\alpha} = W\alpha$$

当平衡时偏转角:

$$\alpha = \frac{NBIbl}{W} = S_1 I$$

式中  $S_1$  是仪表的电流灵敏度。由上式可见,磁电系测量机构所产生的转动力矩是电参量直流电流  $I$  的函数。由于偏转角与通入线圈的电流成正比,所以,标度尺上的刻度是均匀的。

### 二、磁电系电流表

用磁电系测量机构,可制成小到测量几十微安的直流微安表和毫安表。配上合适的分流电阻(分流器),可以制成大到测量几十安培的直流电流表。图 13-1-3(a)、(b)分别为单量程和多量程直流电流表测量电路。在图 13-1-3(a)中,设测量机构表头的内

阻为  $R_0$ , 分流电阻为  $R_f$ , 则流过测量机构的电流为:

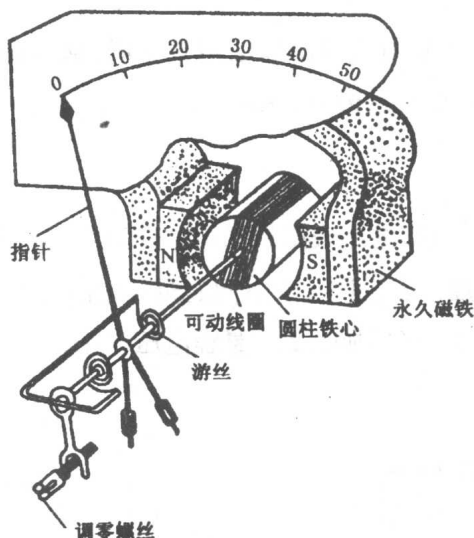


图 13-1-2 磁电式仪表测量机构

$$I_0 = \frac{R_f}{R_0 + R_f} \cdot I_x$$

若  $(R_0 + R_f)/R_f = n$ , 则被测电流  $I_x$  为通过测量机构电流  $I_0$  的  $n$  倍, 即仪表的电流量程扩大了  $n$  倍。在图 13-1-3(b) 的多量程电流表测量电路中, 通过转换开关或插塞的不同位置来改变表头与串联电阻的大小, 以获得不同的量程, 仪表的量程分别为  $I_1 < I_2 < I_3$ 。

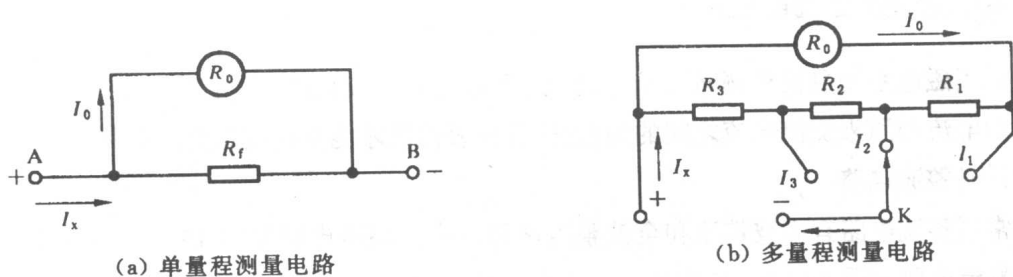


图 13-1-3 直流电流表测量电路

用电流表测电流时, 电流表内阻越小, 对被测电路的影响越小。由于分流电阻的不同, 电流表内阻也不同。量程越大, 内阻越小。

### 三、磁电系电压表

用磁电系测量机构与适当阻值的附加电阻相串联,就可组成不同量程的直流电压表。在图 13-1-4(a)中通过测量机构的电流为:

$$I_0 = \frac{U_x}{R_0 + R_v}$$

$I_0$  与被测电压  $U_x$  成正比,电压表指针的偏转角可直接指示被测电压大小,并按扩大量程后的电压值做出刻度。若串联几个不同的附加电阻,并通过转换开关或插塞的不同位置则可构成如图 13-1-4(b)所示的多量程电压表  $U_1 < U_2 < U_3$ 。



图 13-1-4 磁电系直流电压表测量电路

用电压表测量电压时,电压表内阻越大,对被测电路的影响越小。由于所用附加电阻的不同,电压表内阻值也不同,量程越大,内阻越大。电压表内阻常用  $\Omega/V$  表示。例如:磁电电压表如果标明内阻为  $500\Omega/V$ ,则对于  $250V$  量程,表的实际内阻为:

$$250V \times 500\Omega/V = 125k\Omega$$

### 四、整流式交流电压表

要用磁电系测量机构测量交流,首先就要将交流变成直流,称为整流。然后找出整流后的电流与原来交流电流之间的关系,这样仪表标尺才能直接按照交流来刻度。

#### (一) 整流电路

常用整流电路有半波整流和全波整流两种。半波整流电路如图 13-1-5(a)所示,全波整流电路如图 13-1-5(b)所示。在外加电压相同的情况下,全波整流时流过表头的电流比半波整流时大一倍。

#### (二) 测量电路

交流测量电路,实际上就是一个多量程的整流式交流电压表的测量电路,不同的量程靠接入不同的附加电阻来实现,并由转换开关加以切换。整流式交流电压表一般用在万用表上,附加电阻的接法也有单用式(如图 13-1-6(a)所示)和共用式(如图 13-1-6

(b)所示)。图 13-1-6(c)为 MF-30 万用表交流电压测量电路图。在表内采用两个硅二极管构成了半波整流电路,并在测量电路中保留了表头回路的分流电阻。转换开关的可动触头在不同挡位时,接入三种不同阻值的附加电阻,使万用表得到  $U_{L1}$  (10V)、 $U_{L2}$  (100V)、 $U_{L3}$  (500V)三个交流电压量程。从图中可以看出,在低量程(10V)时的附加电阻( $R_{14}$ )是单独配值的,而高量程(500V)时则共用了中量程(100V)的附加电阻,使  $R_{14}$  与  $R_{11} \sim R_{13}$  串联。BX 为保险丝,在使用量程错误以及仪表内部短路时,可以起保护作用。

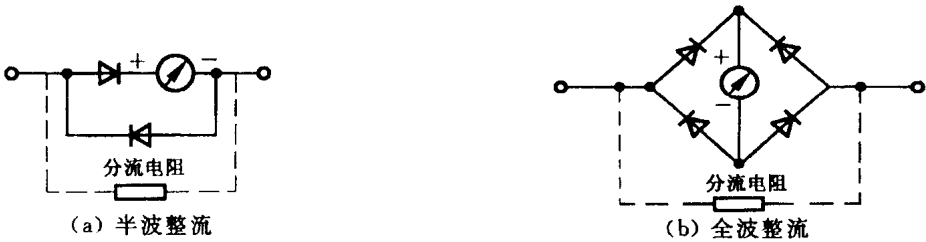


图 13-1-5 整流电路

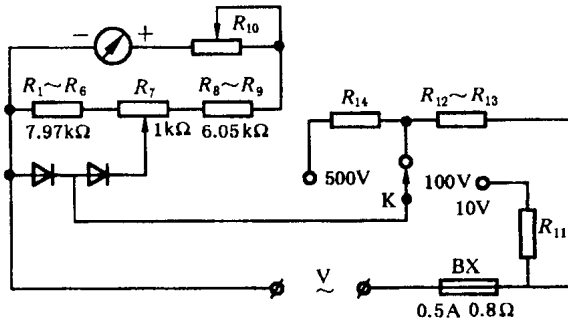
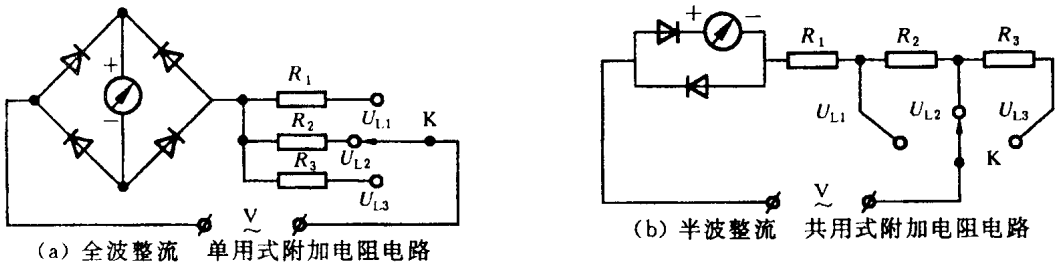


图 13-1-6 交流电压测量电路

### 第三节 电磁系仪表

电磁系仪表主要用于交流(工频)电路的电压、电流的测量。其优点是:可以测交、直流电压,电流,过载能力较强。其缺点是准确度较低,测量结果易受磁滞和涡流的影响。且读数受频率和波形的影响,即实际测量不同频率或波形的同一有效值时,其偏转角会有所不同。

#### 一、测量机构和工作原理

电磁系仪表测量机构如图 13-1-7 所示。固定部分是一个线圈,当通以电流时产生磁场,使处在该磁场中的固定铁片  $B_2$  和活动铁片  $B_1$  同时被磁化,在两铁片之间产生切线方向的推斥力,而形成转动力矩,使  $B_1$  带动指针偏转,偏转角的大小与被测电流成正比。转动力矩与磁场强度或电流  $I$  的平方成正比,即

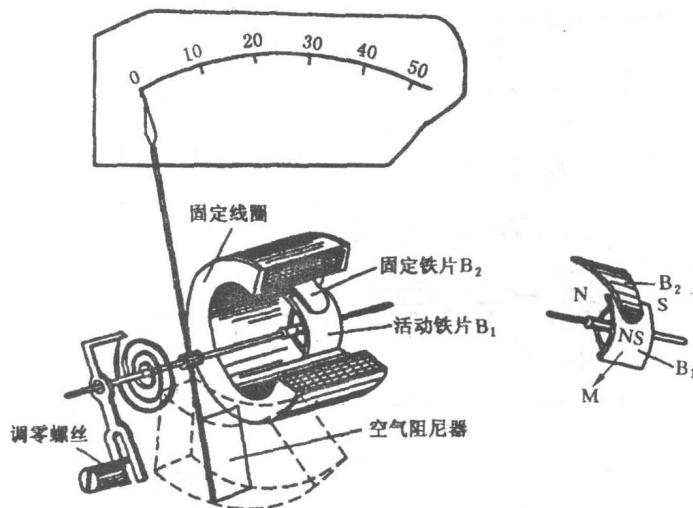


图 13-1-7 电磁系仪表测量机构

$$M = KI^2$$

其中,  $K$  是取决于两铁片形状及相对位置的系数,可利用  $K$  控制刻度分布是否均匀。反作用力矩  $M_a = W\alpha$  由游丝或张丝提供,则

$$\alpha = \frac{K}{W} I^2$$

虽然交流电是随时间变化的,但是定、动铁片的磁化极性也同时变化,故两铁片间的斥力方向始终保持不变。所以,这种测量机构可直接测量交、直流电流或电压,但主要用于交流电路测量。

## 二、电磁系电流表

用电磁系测量机构制成电流表时,测量电路的固定线圈,如图 13-1-8(a)所示,为了改变量程,固定线圈  $n$  往往分成几段。图中由四段组成( $n_1$ 、 $n_2$ 、 $n_3$ 、 $n_4$ ),两段串联后再并联可增加电流量程一倍,如图 13-1-8(b)所示。四段并联后可增大电流量程四倍,如图 13-1-8(c)所示。量程的改变可用连接片转换开关或插塞来改变分段线圈的串、并联方式,来获得不同的量程。

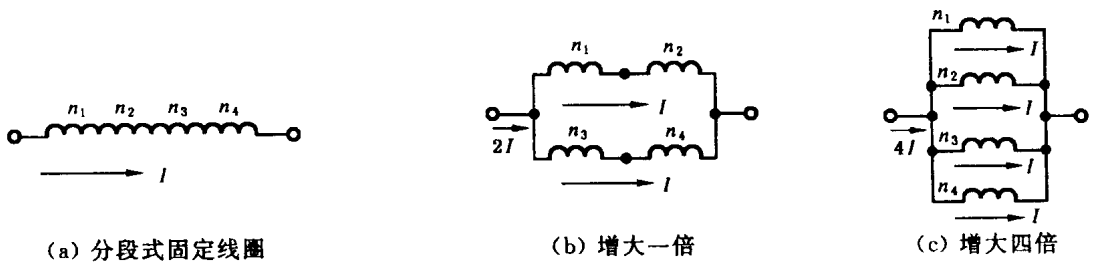


图 13-1-8 电流表改变量程的方法

## 三、电磁系电压表

电磁系电压表也是用附加电阻把被测电压转换成电流,再把电流通入固定线圈来完成测量电压的任务。测量电路如图 13-1-9 所示。流过固定线圈的电流:

$$I_v = \frac{U_x}{R_0 + R_v}$$

式中  $R_0$ ——固定线圈的电阻;

$R_v$ ——附加电阻;

$U_x$ ——被测电压。

电压仪表的偏转角为:

$$\alpha = \frac{1}{2W} I_v^2 \frac{dL}{d\alpha} = \frac{U_x^2}{2W} \cdot \frac{1}{(R_0 + R_v)^2} \cdot \frac{dL}{d\alpha}$$

偏转角与被测电压的平方成正比,也用 $\frac{dL}{d\alpha}$ 的非线性来补偿刻度尺的平方律特性,使标度尺除刚开始段不均匀外,基本上是均匀的。在附加电阻是纯电阻的条件下,电磁系电压表也可以交、直流两用。

电压表可以靠增加附加电阻的方法来扩大量程;多量程电压表可以用改变附加电阻的方法来完成,多量程电压表的测量电路如图 13-1-10 所示。量程的改变可通过转换开关或插塞来改变线圈和附加电阻的连接方式,以获得不同的电压量程。在图中  $U_1 < U_2 < U_3 < U_4$ 。

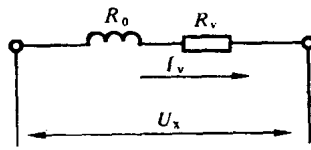


图 13-1-9 电磁系电压表测量电路

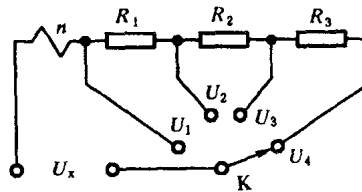


图 13-1-10 多量程电压表电路

## 第四节 电动系仪表

电动系仪表主要用于电路的功率和相位的测量,其优点是:可以测量交流、直流,并可制成可用于交流精密测量的标准表。因为电动系仪表有固定线圈和活动线圈两套线圈,所以可以测量像功率、功率因数等具有与两个物理量有关的电量。其缺点是:线路连接繁杂,过载能力差,易受外界磁场的干扰而产生测量误差等。

### 一、测量机构和工作原理

电动系仪表的测量机构如图 13-1-11 所示。固定线圈由上、下两个彼此平行,结



构为圆形的空心线圈组成,可串联或并联来改变电流的大小,线圈中通过电流时可产生均匀的磁场。可动线圈为一个圆形的空心线圈,与指针、空气阻尼器固定在转轴上,测量时由游丝引入电流并产生反作用力矩。阻尼力矩由空气阻尼器在转动时产生。

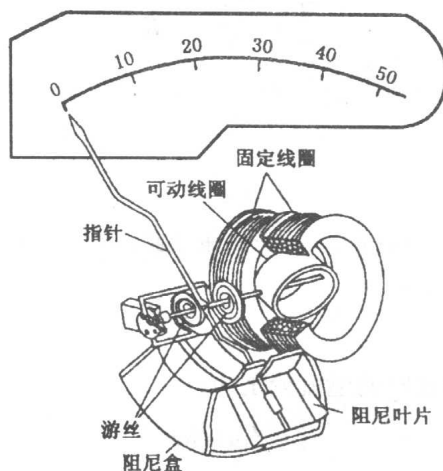


图 13-1-11 电动系仪表测量机构

电动系仪表的结构如图 13-1-12(a)所示,电原理如图 12(b)所示。当固定线圈通入直流  $I$  时,产生磁场(其磁感应强度为  $B_1$ ),若活动线圈的电流为  $I_u$ ,则活动线圈在磁场中所受电磁力为  $F$ ,并在它的作用下,驱使活动线圈带动指针偏转。

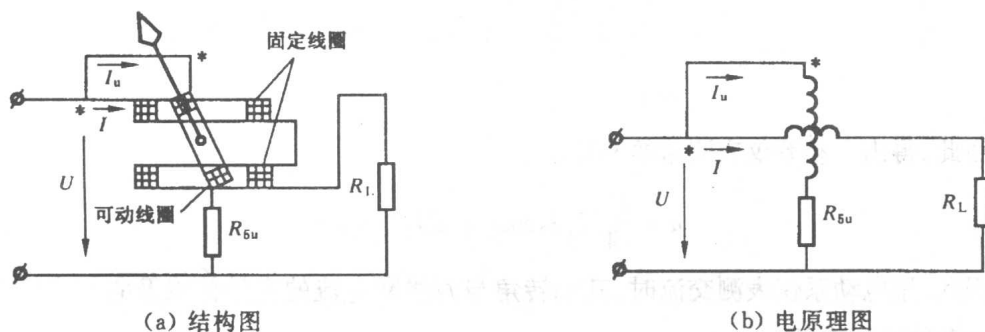


图 13-1-12 电动系仪表工作原理

其电动系仪表转矩公式可写成:

$$M = K' B_1 I_u = k' I I_u$$

在转矩作用下,活动部分发生偏转,并扭紧游丝,游丝产生反作用力矩为:

$$M\alpha = W\alpha$$