

橡胶工业设计
专辑

橡胶机械通用零部件手册

第一册

化工部橡胶加工设计技术中心站

橡胶工业设计

专 辑

橡胶机械通用零部件手册

第 一 册

化工部橡胶加工设计技术中心站

182

橡胶工业设计

专 辑

橡胶机械通用零部件手册

第 一 册

编 辑 化工部橡胶加工设计技术中心站

出版发行 化工部北京橡胶工业研究设计院

(北京西郊半壁店)

印 刷 化工部化工设计公司印刷组

编制说明

为了适应我国橡胶工业发展的需要,加强橡胶工业设计、制造和生产单位之间的协作,把机械传动中常用的零件、部件统一选型,统一绘出通用图,从而使橡胶机械零部件逐步纳入“三化”工作的轨道。我站根据化工部〈79〉化机生字第3号文和〈79〉化基建便字第17号文的要求,负责并组织上海橡胶机械一厂等八个单位,于一九七九年三月至一九七九年十一月共同进行了橡胶机械通用零部件图的编制工作。编制内容和编制单位如下:

通用图类别号	名称	编制单位
HXT 1	紧固件	上海橡胶机械一厂
HXT 2	操作件	上海橡胶机械一厂
HXT 3	其他件	呼和浩特市橡塑机械厂
HXT 4	滚动轴承压盖	北京橡胶研究设计院
HXT 5	润滑件	上海橡胶机械一厂
HXT 6	管 件	益阳橡胶机械厂
HXT 7	导 辊	桂林橡胶设计研究院
HXT 8	人控换向阀	沈阳橡胶机械厂
HXT 9	气 缸	大连橡胶塑料机械厂
HXT 10	联轴器	桂林橡胶机械厂
HXT 11	滚动轴承座	北京橡胶研究设计院
HXT 12	减速器	北京橡胶研究设计院
HXT 13	超越离合器	呼和浩特市橡塑机械厂

橡胶机械通用零部件图分“零部件通用图”和《零部件手册》两部份。“零部件通用图”是按照施工图要求绘制的,共约3000余张。《零部件手册》是选用通用图的指导手册,通用图须和《零部件手册》配合使用。

通用图绘制的依据主要是一机部标准(JB)和重型机械行业标准(Q/ZB),以及其它专业标准,同时也收入了少量经过生产实践考验较为成熟的非标准零部件。凡根据一机部标准和重型机械标准绘制的通用图,公差与配合、形状和位置公差都按原标准标注,未做变动,以免与今后修订的新标准产生差异。其余部份通用图的形状和位置公差是按照GB 1182~1184—80新标准标注的,公差与配合在原来标注旧标准的基础上增加了新旧标准对照表。

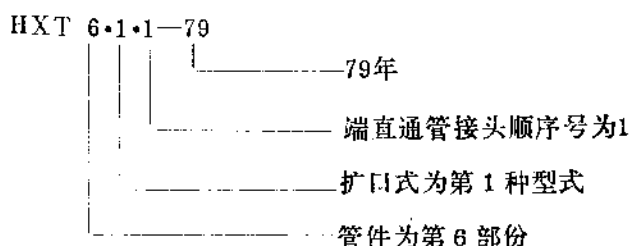
通用图采用了两种编制方法:一是绘制了尺寸齐全的施工图。该部份图纸图形完整,尺寸齐全,复制后即可直接按图施工;另一种是填空图(亦称哑图)。该部份图纸图形完整、尺寸未填或者部分未填,制造时须根据《零部件手册》在复制的兰图上填注尺寸,然后才能照图施工。

《零部件手册》包括了十三个部份的全部通用图的图形、系列、规格尺寸、图号、代号和图纸张数，并注有通用图的编制依据。选用时，应在产品设计图的明细表中注明图号、代号、规格和图纸张数。凡属来源于一机部标准和重型机械标准的零部件，还要求注明相应的标准号，以供制造厂生产准备时优先考虑订购。本手册还编入了一部份设计资料供参考。

通用图的图号是以“化橡通”的汉语拼音第一个字母HXT表示。除另做说明的部件外，其余零部件的类别、型别和系列顺序号分别以数字表示。第一组数字表示分类顺序号；第二组数字表示型式顺序号；第三组数字表示系列顺序号。

示例：

扩口式端直通管接头的图号为：



化工部于一九八一年三月发出(81)化机生字第18号文，通知橡胶行业各厂、所、院、校推广应用橡胶机械通用零部件图。该图的底图存本站，本站负责为各需要单位提供蓝图或二底图。

在编制过程中，曾到有关单位进行调查研究，并征求意见和收集资料，各单位都给予了大力支持和协助，对此我们表示衷心地感谢。由于我们水平有限又缺乏经验，《手册》中缺点和错误在所难免，恳切希望广大读者给予批评指正。

化工部橡胶加工设计技术中心站

一九八〇年

目 录

一、紧固件

HXT 1·1—79	弹簧用螺钉 (JB 16—59)	(1)
HXT 1·2—79	弹簧用吊环螺钉 (JB 17—59)	(3)
HXT 1·3—79	直角地脚螺栓 (Q/ZB 185—73)	(5)
HXT 1·4—79	T型头地脚螺栓 (Q/ZB 186—73)	(7)
HXT 1·5—79	轴端挡板用螺钉 (Q/ZB 193—73)	(9)
HXT 1·6—79	带锁紧槽圆螺母 (JB 24—59)	(11)
HXT 1·7—79	压块锁紧圆螺母	(13)
HXT 1·8—79	垫块锁紧圆螺母 (JB 23—59)	(17)
HXT 1·9—79	T型槽用螺母	(22)
HXT 1·10—79	轴端止动垫片 (Q/ZB 201—73)	(24)
HXT 1·11—79	双孔轴端挡圈 (Q/ZB 202—73)	(25)
HXT 1·12—79	轴端挡板 (Q/ZB 203—73)	(27)
HXT 1·13—79	内舌止退垫圈 (JB 32—59)	(29)
HXT 1·14—79	轻型工字钢用方斜垫圈 (Q/ZB 199—73)	(30)
HXT 1·15—79	轻型槽钢用方斜垫圈 (Q/ZB 200—73)	(31)
HXT 1·16—79	转动挡圈 (JB 43—59)	(32)
HXT 1·17—79	止推环	(34)
HXT 1·18—79	快卸挡圈	(36)
HXT 1·19—79	端面带孔圆螺母	(40)

二、操作件

HXT 2·1—79	手柄 (JB 1332—73)	(43)
HXT 2·2—79	直手柄 (JB 1333—73)	(45)
HXT 2·3—79	小转动手柄 (JB 1334—73)	(47)
HXT 2·4—79	转动手柄 (JB 1335—73)	(50)
HXT 2·5—79	球头手柄 (JB 1336—73)	(53)
HXT 2·6—79	带套球头手柄 (JB 1337—73)	(55)
HXT 2·7—79	手柄球 (JB 1340—73)	(57)
HXT 2·8—79	手柄套 (JB 1341—73)	(58)
HXT 2·9—79	长手柄套 (JB 1342—73)	(59)
HXT 2·10—79	手柄杆 (JB 1343—73)	(60)
HXT 2·11—79	定位手柄 (JB 1344—73)	(62)
HXT 2·12—79	变位手柄杆 (JB 1345—73)	(66)
HXT 2·13—79	手柄座 (JB 1346—73)	(68)
HXT 2·14—79	锁紧手柄座 (JB 13477—3)	(70)
HXT 2·15—79	圆盘手柄座 (JB 13487—3)	(71)

HXT 2·16—79	定位手柄座 (JB 1349—73)	(73)
HXT 2·17—79	提转定位手柄座 (JB 1350—73)	(74)
HXT 2·18—79	手轮 (JB 1353—73)	(77)
HXT 2·19—79	偏重手轮 (JB 1354—73)	(79)
HXT 2·20—79	波纹手轮 (JB 1355—73)	(81)
HXT 2·21—79	定位把手 (JB 1361—73)	(83)
HXT 2·22—79	滚花把手	(85)
HXT 2·23—79	把手	(86)
HXT 2·24—79	平头把手	(88)

三、其他件

HXT 3·1—79	定位用销套	(89)
HXT 3·2—79	起重桩	(91)
HXT 3·3—79	A型簧片门扣	(92)
HXT 3·4—79	B型簧片门扣	(93)
HXT 3·5—79	铰链用支钉	(94)
HXT 3·6—79	焊接铰链	(95)
HXT 3·7—79	方块铰链	(97)
HXT 3·8—79	门锁	(99)
HXT 3·9—79	内隔套	(102)
HXT 3·10—79	外隔套	(104)
HXT 3·11—79	堵塞	(106)
HXT 3·12—79	滑块	(108)

四、滚动轴承压盖

HXT 4·1—79	平顶压盖	(111)
HXT 4·2—79	凸顶压盖	(113)
HXT 4·3—79	压紧压盖	(115)
HXT 4·4—79	带槽压盖	(117)
HXT 4·5—79	调整式压盖	(119)
HXT 4·6—79	顶盘	(121)

五、润滑件

HXT 5·1—79	内六角螺塞 (JB 1001—77)	(123)
HXT 5·2—79	锥管螺纹内六角螺塞 (Q/ZB 285—77)	(125)
HXT 5·3—79	锥螺纹内六角螺塞 (Q/ZB 223—77)	(126)
HXT 5·4—79	锥管螺纹小外六角螺塞 (Q/ZB 286—77)	(127)
HXT 5·5—79	锥螺纹小外六角螺塞 (Q/ZB 287—77)	(128)
HXT 5·6—79	外六角螺塞 (Q/ZB 220—77)	(129)
HXT 5·7—79	管螺纹外六角螺塞 (Q/ZB 288—77)	(131)
HXT 5·8—79	圆柱头螺塞 (Q/ZB 221—77)	(132)

HXT 5.9—79	滚花油塞	(133)
HXT 5.10—79	注油过滤器	(134)

六、管 件

HXT 6.1.1—79	扩口式端直通管接头 (JB 1902—77)	(139)
HXT 6.1.2—79	扩口式直通管接头 (JB 1903—77)	(141)
HXT 6.1.3—79	扩口式直角管接头 (JB 1904—77)	(143)
HXT 6.1.4—79	扩口式三通管接头 (JB 1905—77)	(145)
HXT 6.1.5—79	扩口式四通管接头 (JB 1906—77)	(147)
HXT 6.1.6—79	扩口式端直通长管接头 (JB 1907—77)	(149)
HXT 6.1.7—79	扩口式端直角管接头 (JB 1908—77)	(151)
HXT 6.1.8—79	扩口式端三通管接头 (JB 1909—77)	(153)
HXT 6.1.9—79	扩口式隔壁直通管接头 (JB 1910—77)	(155)
HXT 6.1.10—79	扩口式隔壁直角管接头 (JB 1911—77)	(157)
HXT 6.1.11—79	扩口式铰接管接头 (JB 1912—77)	(159)
HXT 6.1.12—79	扩口式压力表管接头 (JB 1917—77)	(161)
HXT 6.1.13—79	扩口式端直通锥螺纹管接头 (Q/ZB 216—77)	(162)
HXT 6.1.14—79	扩口式端直通锥螺纹长管接头 (Q/ZB 217—77)	(165)
HXT 6.1.15—79	扩口式端直角锥螺纹管接头 (Q/ZB 218—77)	(167)
HXT 6.1.16—79	扩口式端三通锥螺纹管接头 (Q/ZB 219—77)	(169)
HXT 6.1.17—79	扩口式A型管接头螺母 (JB 1918—77)	(171)
HXT 6.1.18—79	管套 (JB 1919—77)	(172)
HXT 6.1.19—79	扩口式端直通管接头体 (JB 1921—77)	(173)
HXT 6.1.20—79	扩口式直通管接头体 (JB 1922—77)	(174)
HXT 6.1.21—79	扩口式直角管接头体 (JB 1923—77)	(175)
HXT 6.1.22—79	扩口式三通管接头体 (JB 1924—77)	(177)
HXT 6.1.23—79	扩口式四通管接头体 (JB 1925—77)	(179)
HXT 6.1.24—79	扩口式端直通长管接头体 (JB 1926—77)	(181)
HXT 6.1.25—79	扩口式端直角管接头体 (JB 1927—77)	(183)
HXT 6.1.26—79	扩口式端三通管接头体 (JB 1928—77)	(185)
HXT 6.1.27—79	扩口式隔壁直通管接头体 (JB 1929—77)	(187)
HXT 6.1.28—79	扩口式隔壁直角管接头体 (JB 1930—77)	(189)
HXT 6.1.29—79	扩口式焊接接头体 (JB 1931—77)	(191)
HXT 6.1.30—79	扩口式铰接管接头体 (JB 1932—77)	(193)
HXT 6.1.31—79	扩口式压力表管接头体 (JB 1934—77)	(195)
HXT 6.1.32—79	密合垫 (JB 1935—77)	(196)
HXT 6.1.33—79	扩口式端直通锥螺纹管接头体 (Q/ZB 222—77)	(197)
HXT 6.1.34—79	扩口式端直通锥螺纹长管接头体 (Q/ZB 224—77)	(199)
HXT 6.1.35—79	扩口式端直角锥螺纹管接头体 (Q/ZB 225—77)	(201)
HXT 6.1.36—79	扩口式端三通锥螺纹管接头体 (Q/ZB 226—77)	(203)

HXT 6·1·37—79	扩口式端直通锥管螺纹管接头体	(205)
HXT 6·1·38—79	扩口式端直通锥管螺纹长管接头体	(207)
HXT 6·1·39—79	扩口式端直角锥管螺纹管接头体	(209)
HXT 6·1·40—79	扩口式端三通锥管螺纹管接头体	(211)
	扩口管接头技术条件 (JB 1941—77)	(213)
HXT 6·2·1—79	卡套式端直通管接头 (JB 1942—77)	(217)
HXT 6·2·2—79	卡套式端直通长管接头 (JB 1943—77)	(219)
HXT 6·2·3—79	卡套式直通管接头 (JB 1944—77)	(221)
HXT 6·2·4—79	卡套式端直角管接头 (JB 1945—77)	(223)
HXT 6·2·5—79	卡套式直角管接头 (JB 1946—77)	(225)
HXT 6·2·6—79	卡套式端三通管接头 (JB 1947—77)	(227)
HXT 6·2·7—79	卡套式三通管接头 (JB 1948—77)	(229)
HXT 6·2·8—79	卡套式四通管接头 (JB 1949—77)	(231)
HXT 6·2·9—79	卡套式隔壁直通管接头 (JB 1951—77)	(233)
HXT 6·2·10—79	卡套式隔壁直角管接头 (JB 1952—77)	(235)
HXT 6·2·11—79	卡套式铰接管接头 (JB 1953—77)	(237)
HXT 6·2·12—79	卡套式端直通变径管接头 (JB 1954—77)	(239)
HXT 6·2·13—79	卡套式直通变径管接头 (JB 1955—77)	(241)
HXT 6·2·14—79	卡套式端直角变径管接头 (JB 1956—77)	(243)
HXT 6·2·15—79	卡套式压力表管接头 (JB 1957—77)	(245)
HXT 6·2·16—79	卡套式直通锥螺纹管接头 (Q/ZB 208—77)	(247)
HXT 6·2·17—79	卡套式端直通锥螺纹长管接头 (Q/ZB 209—77)	(249)
HXT 6·2·18—79	卡套式端直角锥螺纹管接头 (Q/ZB 210—77)	(251)
HXT 6·2·19—79	卡套式端三通锥螺纹管接头 (Q/ZB 211—77)	(253)
HXT 6·2·20—79	卡套式端直通接头体 (JB 1963—77)	(255)
HXT 6·2·21—79	卡套式端直通长管接头体 (JB 1964—77)	(257)
HXT 6·2·22—79	卡套式直通接头体 (JB 1965—77)	(259)
HXT 6·2·23—79	卡套式端直角接头体 (JB 1966—77)	(260)
HXT 6·2·24—79	卡套式直角接头体 (JB 1967—77)	(262)
HXT 6·2·25—79	卡套式端三通接头体 (JB 1968—77)	(263)
HXT 6·2·26—79	卡套式三通接头体 (JB 1969—77)	(265)
HXT 6·2·27—79	卡套式四通接头体 (JB 1970—77)	(267)
HXT 6·2·28—79	卡套式隔壁直通接头体 (JB 1972—77)	(269)
HXT 6·2·29—79	卡套式隔壁直角接头体 (JB 1973—77)	(271)
HXT 6·2·30—79	卡套式铰接接头体 (JB 1974—77)	(273)
HXT 6·2·31—79	卡套式端直通变径接头体 (JB 1975—77)	(274)
HXT 6·2·32—79	卡套式直通变径接头体 (JB 1976—77)	(276)
HXT 6·2·33—79	卡套式端直角变径接头体 (JB 1977—77)	(278)
HXT 6·2·34—79	卡套式压力表接头体 (JB 1978—77)	(280)

· HXT 6·2·35—79	卡套式管接头用螺母 (JB 1981—77)	(281)
· HXT 6·2·36—79	卡套 (JB 1987—77)	(283)
· HXT 6·2·37—79	薄壁管衬套 (JB 1988—77)	(285)
HXT 6·2·38—79	卡套式端直通锥螺纹管接头体 (Q/ZB 212—77)	(287)
HXT 6·2·39—79	卡套式端直通锥螺纹长管接头体 (Q/ZB 213—77)	(288)
HXT 6·2·40—79	卡套式端直角锥螺纹管接头体 (Q/ZB 214—77)	(289)
HXT 6·2·41—79	卡套式端三通锥螺纹管接头体 (Q/ZB 215—77)	(291)
	卡套式管接头技术条件 (JB 1989—77)	(293)
HXT 6·3·1—79	B型扣压式胶管接头 (JB 1886—77)	(301)
HXT 6·3·2—79	C型扣压式胶管接头 (JB 1887—77)	(303)
· HXT 6·3·3—79	B型可拆式胶管接头 (JB 1889—77)	(306)
HXT 6·3·4—79	C型可拆式胶管接头 (JB 1890—77)	(308)
· HXT 6·3·5—79	扣压式接头螺母 (JB 1891—77)	(310)
· HXT 6·3·6—79	扣压式接头外套 (JB 1892—77)	(312)
HXT 6·3·7—79	B型扣压式接头芯 (JB 1894—77)	(314)
HXT 6·3·8—79	C型扣压式接头芯 (JB 1895—77)	(316)
HXT 6·3·9—79	可拆式接头螺母 (JB 1896—79)	(318)
HXT 6·3·10—79	可拆式接头外套 (JB 1897—77)	(319)
HXT 6·3·11—79	B型可压式接头芯 (JB 1899—77)	(321)
· HXT 6·3·12—79	C型可压式接头芯 (JB 1900—77)	(322)
	钢丝编织胶管接头技术条件 (JB 1901—77)	(323)
· HXT 6·4·1—79	组合密封垫圈 (JB 982—77)	(326)
HXT 6·4·2—79	管接头用小六角扁螺母 (JB 994—77)	(328)
HXT 6·4·3—79	管接头用铰接螺栓 (JB 999—77)	(329)
HXT 6·4·4—79	密封垫圈 (JB 1002—77)	(331)
HXT 6·5·1—79	橡皮软管连接直通管接头 (外螺纹) (GC 306—60) ...	(333)
· HXT 6·5·2—79	橡皮软管连接直通管接头 (内螺纹) (GC 307—60) ...	(335)
HXT 6·5·3—79	胶质软管接头	(337)
· HXT 6·5·4—79	直通胶管接头 (Q/ZB 251—77)	(338)
HXT 6·5·5—79	直通锥管螺纹胶管接头 (Q/ZB 252—77)	(341)
HXT 6·5·6—79	直角胶管接头 (Q/ZB 253—77)	(343)
HXT 6·5·7—79	直角锥管螺纹胶管接头 (Q/ZB 254—77)	(345)
HXT 6·5·8—79	直通胶管接头体 (Q/ZB 255—77)	(347)
HXT 6·5·9—79	直通锥管螺纹胶管接头体 (Q/ZB 256—77)	(348)
HXT 6·5·10—79	胶管接头 (Q/ZB 257—77)	(350)
HXT 6·5·11—79	管接头螺母 (Q/ZB 258—77)	(351)
HXT 6·5·12—79	直角胶管接头体 (Q/ZB 259—77)	(352)
HXT 6·5·13—79	直角锥管螺纹胶管接头体 (Q/ZB 260—77)	(354)
HXT 6·5·14—79	焊接管接头用螺母 (JB 981—77)	(355)

HXT 6·5·15—79	焊接式端直通管接头体 (JB 984—77)	(356)
	焊接管接头、螺母、螺塞、垫圈技术条件 (JB 100—377)	(358)
HXT 6·6·1—79	聚氯乙烯管连接直通管接头 (GC 310—60)	(360)
HXT 6·6·2—79	聚氯乙烯管连接直角管接头 (GC 311—60)	(361)
HXT 6·6·3—79	聚氯乙烯管连接三通管接头 (GC 312—60)	(362)
HXT 6·7·1—79	不锈钢软管接头	(363)
HXT 6·8·1—79	旋转接头 ($\frac{1}{2}$ ")	(370)
HXT 6·8·2—79	旋转接头 ($\frac{1}{2}$ ")	(374)
HXT 6·8·3—79	旋转接头	(376)
HXT 6·8·4—79	旋转接头	(383)
HXT 6·9·1—79	活接头 (Q/ZB 230—77)	(386)
HXT 6·9·2—79	接头 (Q/ZB 232—77)	(388)
HXT 6·9·3—79	球面接头 (Q/ZB 233—77)	(389)
HXT 6·9·4—79	螺母 (Q/ZB 234—77)	(390)
HXT 9·9·5—79	异形活接头 (Q/ZB 235—77)	(391)
HXT 6·9·6—79	接头 (Q/ZB 236—77)	(392)
HXT 6·9·7—79	弯头 (Q/ZB 239—77)	(393)
HXT 6·9·8—79	异径弯头 (Q/ZB 240—77)	(394)
HXT 6·9·9—79	三通 (Q/ZB 241—77)	(396)
HXT 6·9·10—79	异径三通 (Q/ZB 242—77)	(398)
HXT 6·9·11—79	外接头 (Q/ZB 243—77)	(400)
HXT 6·9·12—79	异径外接头 (Q/ZB 244—77)	(401)
HXT 6·9·13—79	内外接头 (Q/ZB 245—77)	(402)
HXT 6·9·14—79	内接头 (Q/ZB 246—77)	(404)
HXT 6·10·1—79	单面管夹 (Q/ZB 295—77)	(406)
HXT 6·10·2—79	单管夹 (Q/ZB 291—77)	(407)
HXT 6·10·3—79	双管夹 (Q/ZB 292—77)	(408)
HXT 6·10·4—79	多管夹	(409)
HXT 6·10·5—79	双管夹 (Q/ZB 296—77)	(412)

化学工业部

橡胶机械

通用零部件图

根 据

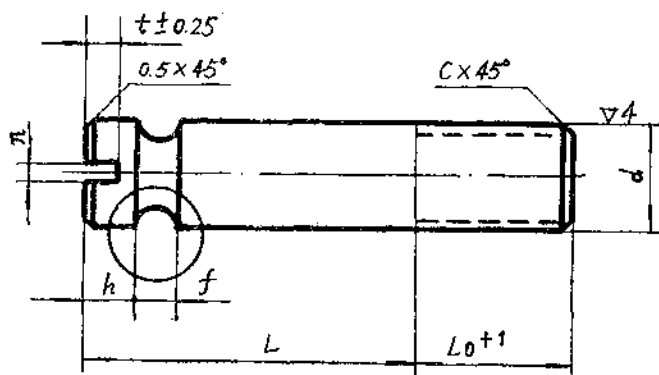
JB16-59

HXT 1·1-79

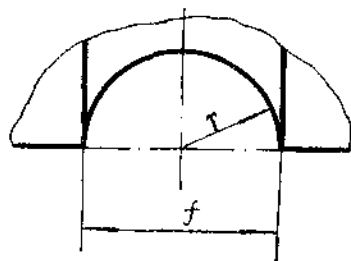
弹簧用螺钉

材料: 35

其余▽3



M 10:1



技术要求

1. 热处理: 淬火硬度HRC33~38
2. 表面处理: 发黑

标记示例:

粗牙普通螺纹, 直径8mm、长为18mm的弹簧用螺钉:

螺钉 M8×18 JB 16-59

上海橡胶机械一厂

编制

mm

代 号		JB 16·1	JB 16·2	JB 16·3	JB 16·4	JB 16·5
d		3	4	5	6	8
r		0.6		1		1.5
h		2	2.5	3		4
n	公称尺寸	0.5	0.6	0.8		1.2
	允 差	+0.14		+0.16		+0.25
t		1.2	1.4	1.8	2	2.5
e		0.5	0.7	0.8	1	1.2
槽与螺钉中心线间的 允差		0.2	0.3		0.4	
L ₀		5	6	7.5	9	12
L尺寸范围		5~12	5~15	6~18	8~25	10~25
L 系列尺寸	公称尺寸	5	6,8,10	12,15,18		22,25
	允 差	±0.3	±0.4	±0.5		±0.7
每100mm长的重量 (Kg) ≈		0.0055	0.0097	0.015	0.022	0.039

化学工业部

橡胶机械

通用零部件图

根据

JB 17—59

HXT 1·2—79

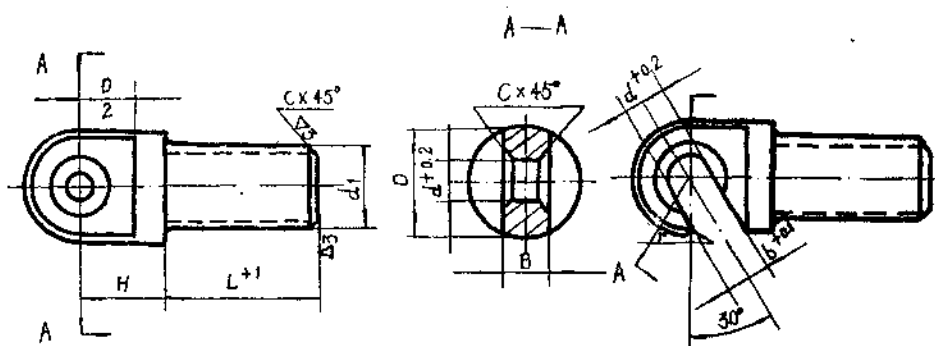
弹簧用吊环螺钉

材料: 35

其余▽4

A 型

B 型



技术要求

1. 热处理: 淬火硬度HRC33—38
2. 表面处理: 发黑

标记示例:

粗牙普通螺纹, 直径4mm的A型弹簧用吊环螺钉:

螺钉 AM4 JB 17—59

粗牙普通螺纹, 直径4mm的B型弹簧用吊环螺钉:

螺钉 BM4 JB 17—59

mm

代 号	JB 17·1	JB 17·2	JB 17·3	JB 17·4	JB 17·5	JB 17·6	JB 17·7
d	1.5	2	2.5	3	4	5	6
d ₁	3	4	5	6	8	10	12
D	5	6	7	8	10	12	14
H	3.5	4	5	6	8	10	12
B	1.5	2	2.5	3	4	5	6
b	1.2	1.5	2	2.5	3	4	5
C	0.5	0.7	0.8	1	1.2	1.5	1.8
r	1		1.5		2		
L	5	6	7.5	9	12	15	18
每1000个的重 量(Kg) ≈	0.47	0.78	1.84	3.05	7.19	13.86	23.66

化学工业部

橡胶机械

通用零部件图

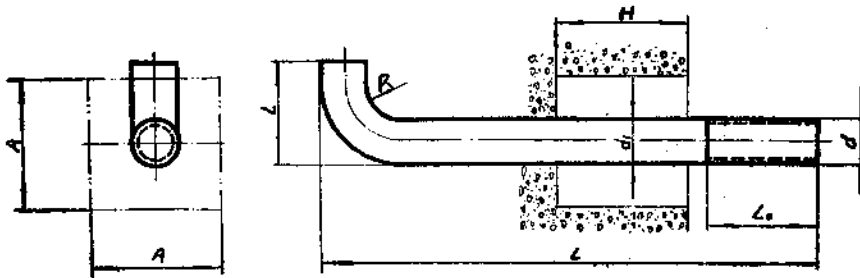
根据
Q/ZB 185-73

HXT 1·3-79

直角地脚螺栓

材料: A3

3



标记示例:

粗牙普通螺纹: 直径42mm、长1400mm的直角地脚螺栓:

螺栓 M42×1400 Q/ZB 185-73

mm

代 号	Q/ZB 185-1	Q/ZB 185-2	Q/ZB 185-3	Q/ZB 185-4	Q/ZB 185-5	Q/ZB 185-6	Q/ZB 185-7	Q/ZB 185-8
d	16	20	24	30	36	42	48	56
d _i	16	20	24	30	36	42	48	56
L ₀ mm	45	60	75	90	110	120	140	160
L _i	65	80	100	120	150	170	190	220
R _≈	12	15	20	25	30	35	40	45
A	—	100	100	130	130	160	160	180
H	—	200	200	300	300	400	400	500

L	每个重量 (Kg) ≈							
300	0.54							
400	0.70	1.1						
600		1.6	2.3					
800		2.1	3.0					
1000		2.6	3.7	5.9	8.6			
1200			4.4	7.0	10.3			
1400			5.2	8.1	11.8	16.1	21.2	
1600				9.2	13.4	18.3	24.0	
1800					15.0	20.5	27.0	
2000					16.7	22.7	29.6	41.3
2300						26.0	34.0	47.2
2600							38.0	53.0