

# 液压元件产品样本

YEYAYUANJIAN CHANPINYANGBEN

©YYJ 湖北液压件厂

# 毛主席语录

鼓足干劲，力争上游，多快好省地建设社会主义。

在生产斗争和科学实验范围内，人类总是不断发展的，自然界也总是不断发展的，永远不会停止在一个水平上。因此，人类总得不断地总结经验，有所发现，有所发明，有所创造，有所前进。

毛主席四月二十日给大庆油田的题词

我们一定要高举毛主席树立的大庆红旗。

# 前 言

一、为了帮助各有关单位了解和选用我厂产品，我们编制了这本产品样本，列入了我厂目前生产的各类泵、阀、箱、缸等液压元件的品种规格，供参考。

二、我厂以生产25公斤~63公斤中低压液压元件为主，兼有少量的中高压泵。主要用于机床液压系统配套和技术革新改造。

三、本样本仅反映我厂目前生产水平，今后产品品种增加再另行更改。

四、由于我们的实际经验和编写水平有限，难免会产生某些错误和不妥之处，请各使用单位批评指正。

湖 北 液 压 件 厂

一九七八年二月

# 目 录

## 一、泵 类

叶片泵.....	(1)
叶片泵.....	(1)
变量叶片泵.....	(8)
齿轮泵.....	(11)
齿轮泵.....	(11)
中压齿轮泵.....	(14)
齿轮式输送泵.....	(17)
泵的使用与维修.....	(20)

## 二、压 力 阀

中压溢流阀.....	(21)
低压溢流阀.....	(25)
减压阀.....	(30)
单向减压阀.....	(34)
中、低压顺序阀.....	(38)
中、低压单向顺序阀.....	(42)
中、低压液动顺序阀.....	(47)
中、低压液动单向顺序阀.....	(52)
电磁溢流阀.....	(57)
压力继电器.....	(59)
润滑油稳定器.....	(62)
压力阀的使用与维修.....	(64)

## 三、流 量 阀

节流阀.....	(65)
单向节流阀.....	(67)
调速阀.....	(70)
单向调速阀.....	(73)
温度补偿调速阀.....	(75)
单向温度补偿调速阀.....	(77)
单向行程调速阀.....	(79)
单向行程节流阀.....	(81)
流量阀的使用与维修.....	(83)

## 四、方 向 阀

电磁换向阀.....	(85)
电磁阀的使用与维修.....	(106)
电液动换向阀.....	(107)
单向阀和背压阀.....	(121)
压力表开关.....	(125)

## 五、操纵箱 油缸

操纵箱.....	(131)
油缸.....	(135)

# 叶片泵

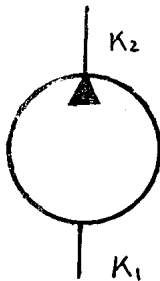
## 一、简介

叶片泵是将电机所输出的机械能转换为液压能的一种能量转换装置，可以作为液压系统的压力油源。叶片泵通过转子槽中的叶片在特定的定子内表面滑动，形成压油和吸油从而将机械能转换为液压能。叶片泵的脉动及噪音较小，运转平稳，因而多用于中压液压系统中，如铣床、车床、塑料机械，在组合机床中采用叶片泵就更为普遍。

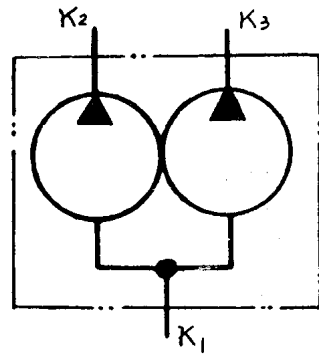
根据系统的需要，可选用双联叶片泵，该泵由任意两个单泵组合而成，采用共同轴传动。 $K_1$ 为吸油口， $K_2$ 、 $K_3$ 为压油口。

## 二、符号

单泵

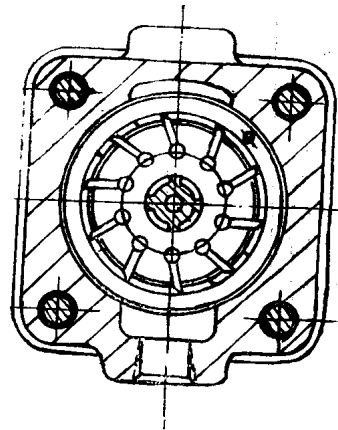
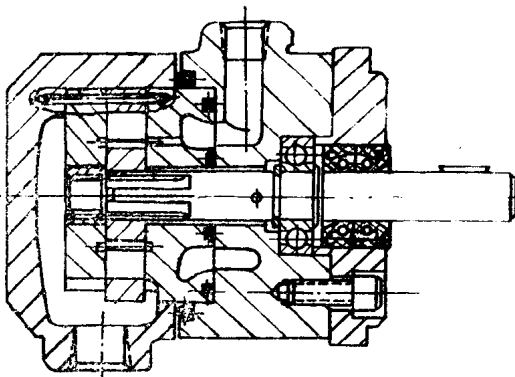


双联泵

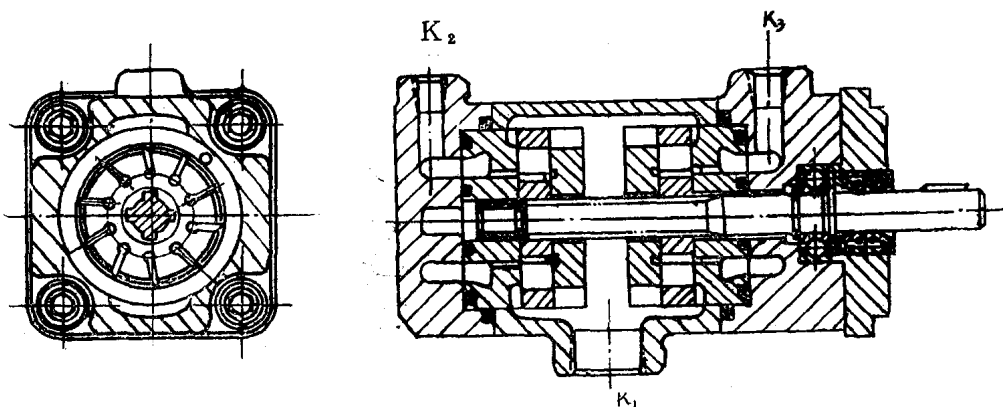


## 三、结构

单泵



双联泵



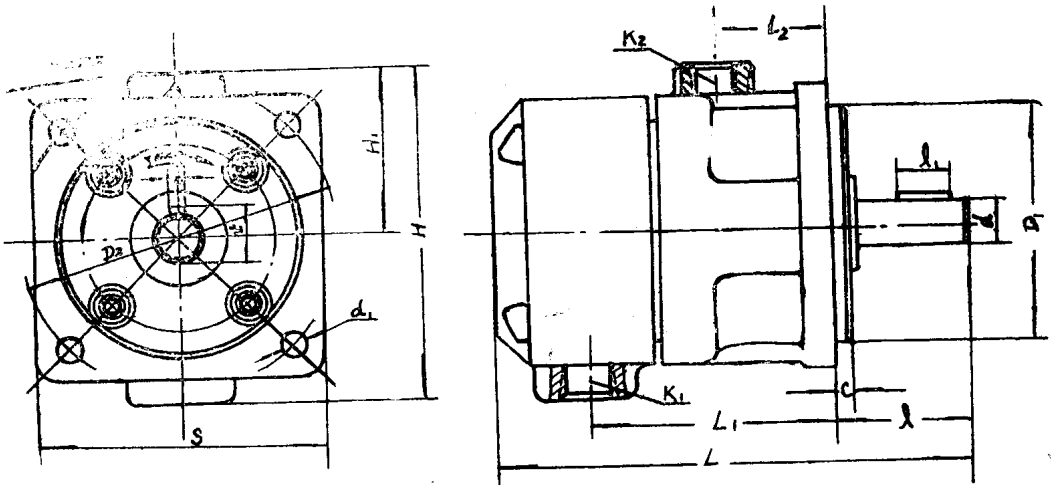
#### 四、技术规格

型 号	流 量 (升/分)	压 力 (公斤力/厘米 <sup>2</sup> )	压力波动 (公斤力/厘米 <sup>2</sup> )	转 速 (转/分)	容积效率 $\eta_{容}(\%)$	总 效 率 $\eta_{总}(\%)$	驱动功率 N(瓩)	备 注
YB-4	4	63	$\pm 2$	1450	$\geq 80$	$\geq 80$	0.6	
YB-6	6						0.8	
YB-10	10						1.5	
YB-12	12						2.2	
YB-16	16						2.2	
YB-25	25						4	
YB-32	32			960	$\geq 90$	$\geq 80$	5.5	
YB-40	40						5.5	
YB-50	50						7.5	
YB-63	63						10	
YB-80	80						13	
YB-100	100						13	
YB-125J	125					16		
YB-160J	160					21		
YB-200J	200					26		

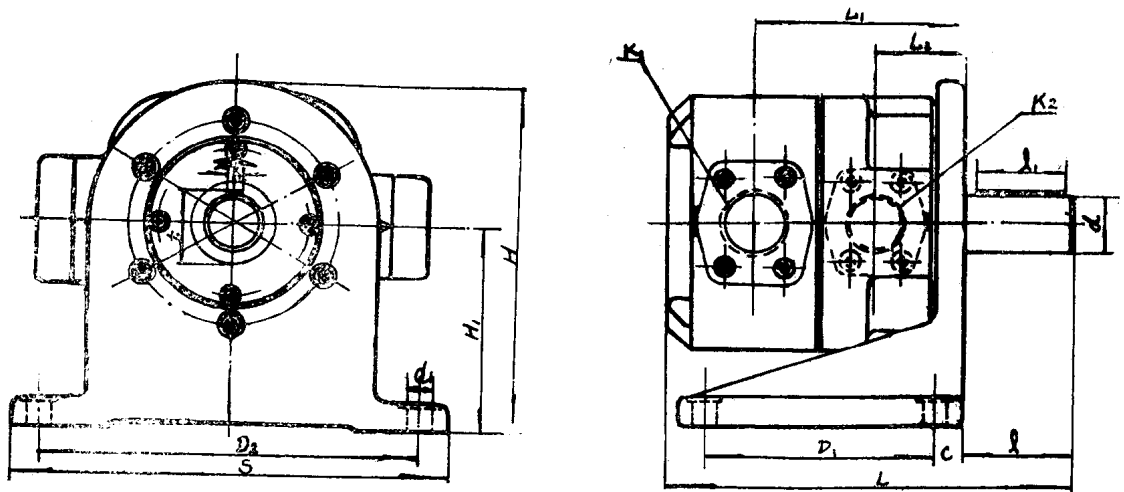
## 五、外形尺寸

单泵

1. 法兰安装



2. 脚架安装

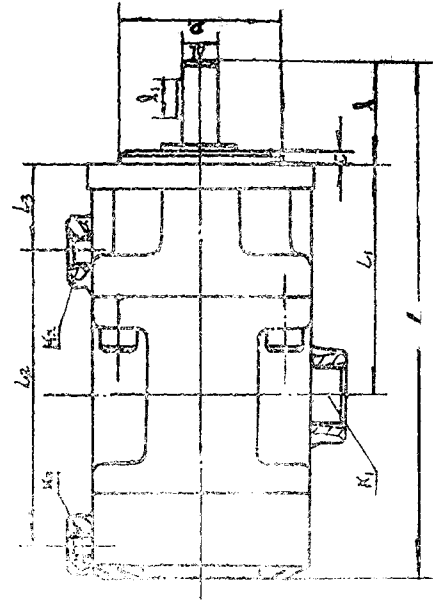
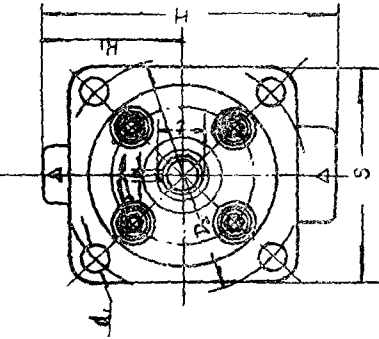


型 号	L	L <sub>1</sub>	L <sub>2</sub>	l	l <sub>1</sub>	S	H	H <sub>1</sub>	D <sub>1</sub> (dc)	D <sub>2</sub>	d(d)	d <sub>1</sub>	C	t	b	k <sub>1</sub>	k <sub>2</sub>
YB-4																	
YB-6	151	80.3	36	42	19	90	105	52.5	75	100	15	9	6	17	5	Z 8"	Z 4"
YB-10																	
YB-12																	
YB-16	184	98	38	49	19	110	142	71	90	128	20	11	4	22	5	Z 1"	Z 3/4"
YB-25																	
YB-32																	
YB-40	210	110	45	55	25	130	170	85	90	150	25	13	5	28	8	Z 1"	Z 1"
YB-50																	
YB-63																	
YB-80	225	118.3	49.5	55	30	150	200	100	90	175	30	13	5	33	8	Z 1 1/4"	Z 1"
YB-100																	
YB-125J																	
YB-160J	353	182.3	79.5	95	80	380	305	180	200	330	50	22	25	52.8	12	Z 2"	Z 1 1/2"
YB-200J																	

八



双联泵



[mm.]

型号	L	L <sub>1</sub>	L <sub>2</sub>	L <sub>3</sub>	I	I <sub>1</sub>	S	H	H <sub>1</sub>	D <sub>1</sub>	D <sub>2</sub>	d	d <sub>1</sub>	C	t	b	k <sub>1</sub>	k <sub>2</sub>	k <sub>3</sub>	
YB4/4																				
YB4/6																				
YB4/10	213	95	121	36	42	19	90	110	52.5	75dc	100	15d	9	6	17	5	Z $\frac{3}{4}$ "	Z $\frac{1}{4}$ "	Z $\frac{1}{4}$ "	
YB6/6																				
YB6/10																				
YB10/10																				
YB12/12																				
YB12/16																				
YB12/25	275	122	166	38	48	19	110	147	71	90dc	128	20d	11	4	22	5	Z1"	Z $\frac{3}{4}$ "	Z $\frac{3}{4}$ "	
YB16/16																				
YB16/25																				
YB25/25																				
YB63/63																				
YB63/80																				
YB63/100	350	165	231	49	54	30	150	222	100	90dc	175	30d	13	5	33	8	Z2"	Z1"	Z1"	
YB80/80																				
YB80/100																				
YB100/100																				
YB40/40	322	141.5	195	44	55	30	130	175	85	90dc	150	25d	13	5	28	8	Z1 $\frac{1}{4}$ "	Z1"	Z1"	



型 号	L	L <sub>1</sub>	L <sub>2</sub>	L <sub>3</sub>	I	I <sub>1</sub>	S	H	H <sub>1</sub>	P <sub>1</sub>	D <sub>2</sub>	d	d <sub>1</sub>	C	t	b	k <sub>1</sub>	k <sub>2</sub>	k <sub>3</sub>	
YB4/63																				
YB4/80																				
YB4/100																				
YB6/63																				
YB6/80	292	128	176	49	53	30	150	212	100	90dc	175	30d	13	5	33	8	Z1½"	Z1"	Z¼"	
YB6/100																				
YB10/63																				
YB10/80																				
YB10/100																				
YB12/63																				
YB12/80																				
YB12/100																				
YB16/63																				
YB16/80	320	128	194	49	54	30	150	212	100	90dc	175	30d	13	5	33	8	Z1½"	Z1"	Z¼"	
YB16/100																				
YB25/63																				
YB25/80																				
YB25/100																				
YB6/40	276	113.5	163.3	44	55	30	130	175	85	90dc	150	25d	13	5	28	8	Z1¼"	Z1"	Z¼"	

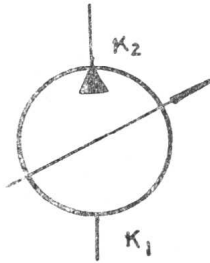
# 变 量 叶 片 泵

## 一、简 介

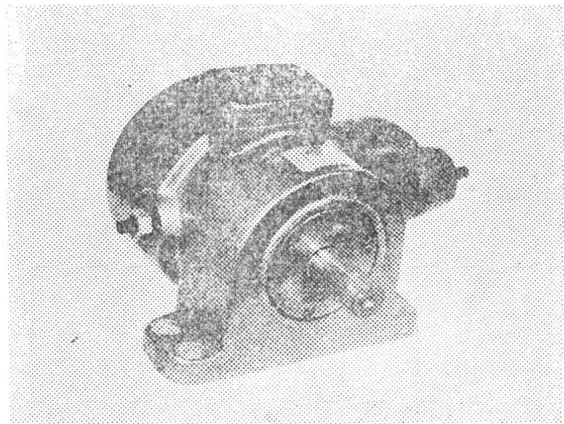
YBP系限压式变量叶片泵，在机床液压系统中作为可变供油的液压能源。该泵为单作用式叶片泵，依靠移动定子偏心位置来改变油泵的输出流量。该泵有压力补偿装置和最大流量调节机构，在系统达到限定压力后能按输出压力的大小自动改变输出流量，从而适用于机床工作系统中有快速行程和工作进给的情况。它多用于精密机床、组合机床、数控机床和其它设备上，可以节省功率损耗，减少油液发热。

## 二、符 号 和 外 观

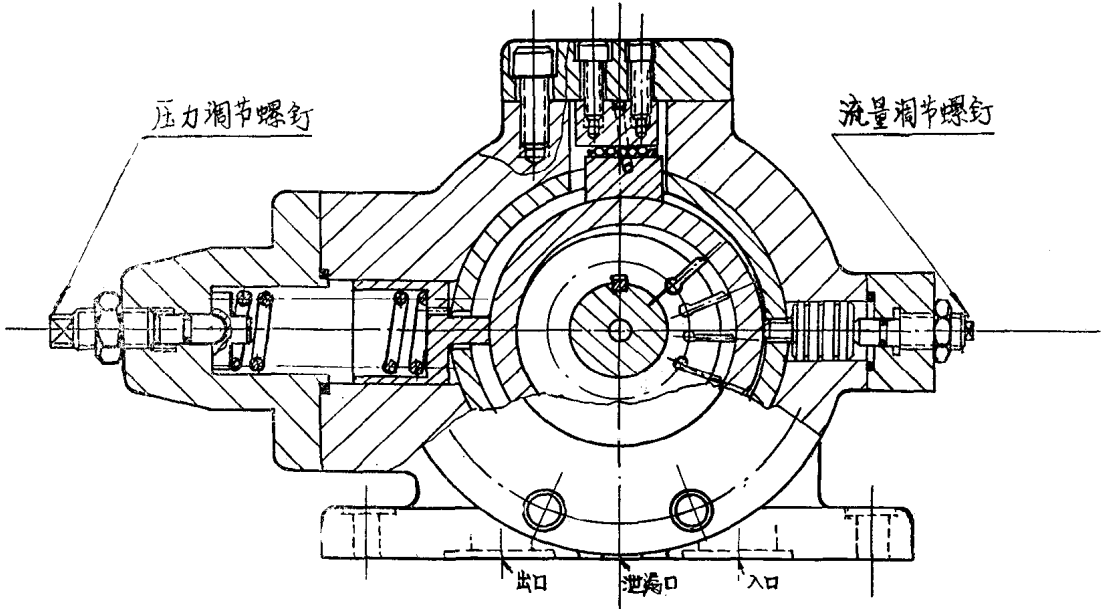
符号



外观



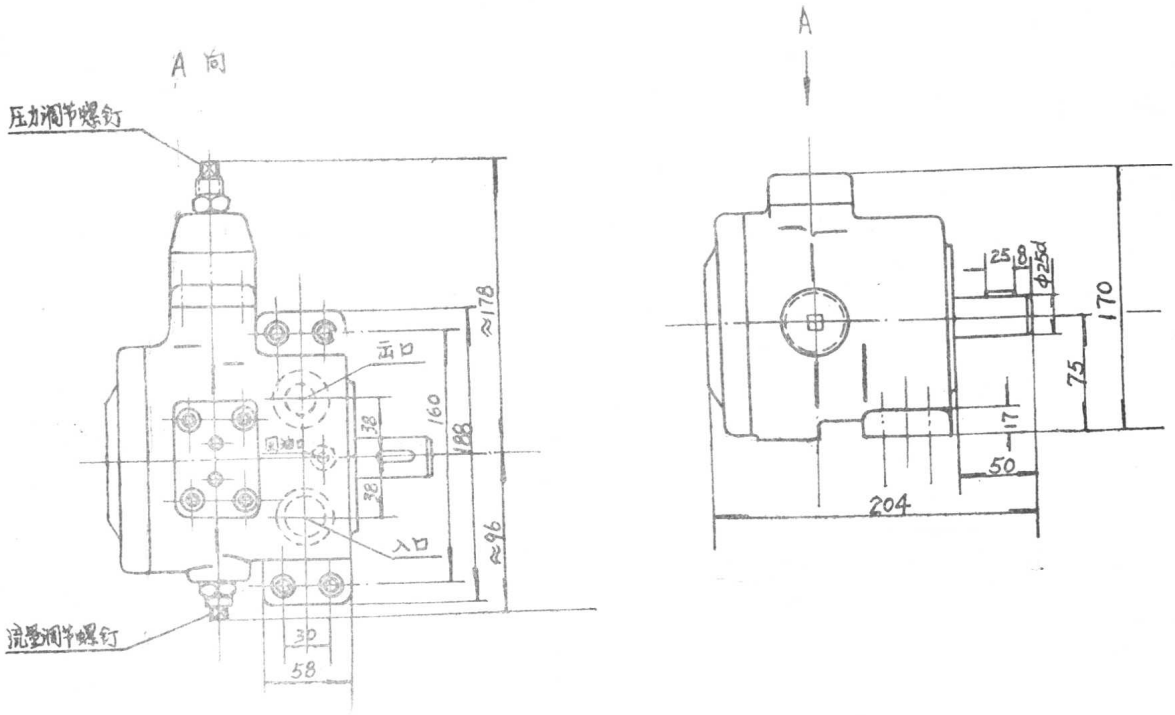
### 三、结 构



### 四、技 术 规 格

型 号	排 量 (毫升/转)	压 力 (公斤/厘米 <sup>2</sup> )	压力振摆 (公斤/厘米 <sup>2</sup> )	转 速 (转/分)	效 率		接口尺寸 (板式)		驱 动 功率 (匹)	重 量 (公斤)	出 厂 价 (元)	备 注
					$\eta_{容}\%$	$\eta_{总}\%$	吸油 (毫米)	压油 (毫米)				
YBP—16	16	63	$\geq \pm 2$	1450	$\geq 90$							尚未生产
YBP—25	25					$\geq 75$	$\phi 25$	$\phi 20$	4.3			
YBP—40	40											
YBP—63	63											

## 五、外形尺寸



YBP-25

注：其余几种型号尚未定型生产。

# 齿 轮 泵

## 一、简 介

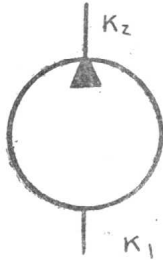
CB—B型齿轮泵系低压齿轮泵，是通过一对相互啮合的齿轮将电动机所输出的机械能转换为液压能的转换装置，在机床液压系统中作为提供一定流量、压力的液压能源。

齿轮泵的结构简单，工作可靠，维护方便，在机床液压系统中被广泛采用。

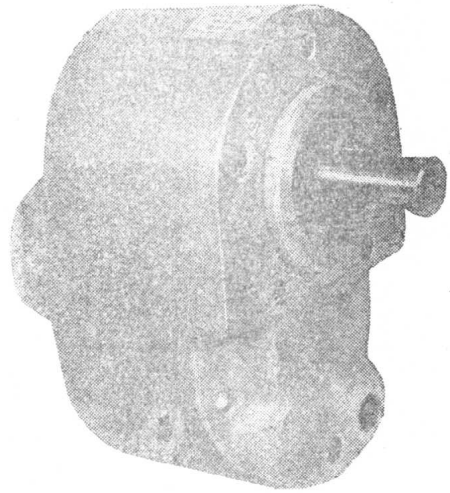
$K_1$ 为吸油口， $K_2$ 为压油口

## 二、符号和外观

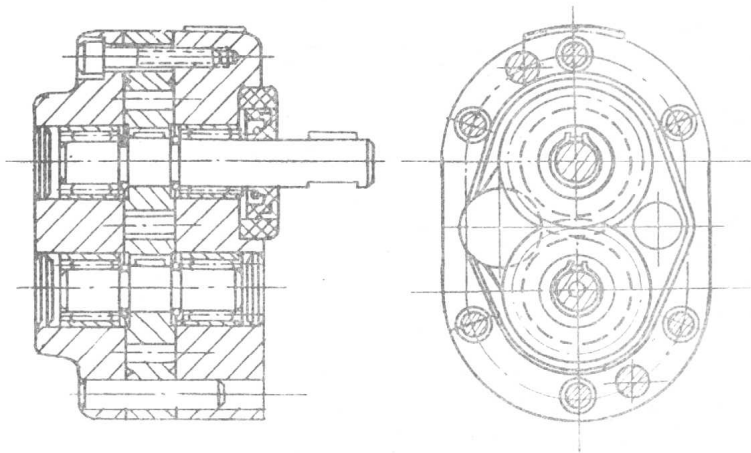
符 号



外 观



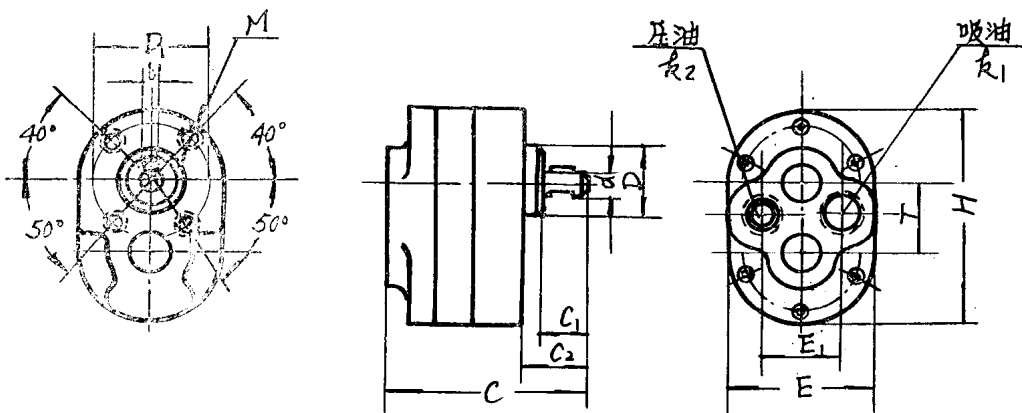
## 三、结 构



### 四、技术规格

型号	流量 (升/分)	压力 (公斤/厘米 <sup>2</sup> )	压力振摆 (公斤/厘米 <sup>2</sup> )	转速 (转/分)	容积效率 $\eta_{容}\%$	总效率 $\eta_{总}\%$	重量 (公斤)	驱动功率 (瓩)	备注
CB—B2.5	2.5	25		1450	70		1.5	0.13	
CB—B4	4				80		1.6	0.21	
CB—B6	6				80		1.8	0.31	
CB—B10	10				80		2.0	0.51	
CB—B16	16	25	$\pm 1.5$	1450	90		4.0	0.82	
CB—B20	20						4.3	1.02	
CB—B25	25						4.5	1.30	
CB—B32	32						5.0	1.65	
CB—B40	40	25		1450	94			2.10	
CB—B50	50							2.60	
CB—B63	63						8.0	3.30	
CB—B80	90							4.10	
CB—B100	100	25		1450	95		13.0	5.10	
CB—B125	125							6.50	

### 五、外形尺寸





型 号	C	E	H	C <sub>1</sub>	C <sub>2</sub>	D	D <sub>1</sub>	d	E <sub>1</sub>	T	b	M	K <sub>1</sub> (吸)	K <sub>2</sub> (压)
CB--B2.5	80													
CB--B4	82.5													
CB--B6	87	65	95	25	30	∅35	∅50	∅12	37.5	30	4	M6	K $\frac{3}{8}$ "	K $\frac{3}{8}$ "
CB--B10	95.5													
CB--B16	111													
CB--B20	115													
CB--B25	119	86	128	30	35	∅50	∅65	∅14	50	42	5	M8	K $\frac{3}{4}$ "	K $\frac{3}{4}$ "
CB--B32	125													
CB--B40	132													
CB--B50	138	100	152	35	40	∅55	∅80	∅22	55	52	6	M8	K1"	K $\frac{3}{4}$ "
CB--B63	144													
CB--B80	158													
CB--B100	165	120	185	43	50	∅70	∅95	∅30	65	65	8	M8	K1 $\frac{1}{4}$ "	K1"
CB--B125	174													