

河南省  
商丘地區

衛生防疫站誌

商丘地區  
衛生防疫站

209  
011

# 商丘地区卫生防疫站志

《商丘地区卫生防疫站志》编辑室

一九八六年三月

# 前 言

《商丘地区卫生防疫站志》是在搜集和整理建国后卫生防疫的机构沿革，业务技术发展，防病灭病成就，政治思想沿革等历史资料基础上，本着详今略古，注重业务，尊重史实的原则编纂而成。

本志的编写是为了反映我区三十余年各类传染病、流行病的发生和流行规律，总结经验，丰富我区预防医学理论与实践，以达到“前有所稽，后有所鉴”之目的。

卫生防疫站是我国预防医学体系中的重要组成部分，是贯彻国家“预防为主”方针，执行国家有关卫生法令，应用预防医学理论、技术，开展对急性传染病的重点防治，达到控制和消灭危害人民健康的疾病与因素，保护社会主义建设和劳动力的国家卫生事业机构。商丘地区卫生防疫站始于一九六二年六月建站，二十多年来在上级党政部门的领导下，卫生防疫组织日益健全，技术队伍逐渐壮大。开展了卫生防疫监督、监测、科研和培训工作，为控制和消灭在我区流行的各种传染病、地方病，改善卫生状况，保护人民健康，促进生产建设和发展做出了贡献。本志分概述、业务工作、人物志三篇十七章将以上内容入史。

《商丘地区卫生防疫站志》在编写过程中得到了省、地卫生

主管部门卫生志编纂室的具体指导和有关单位的大力支持，许多老同志给予了热情帮助。对此，我们表示诚挚的感谢。

编修站志涉及范围广，内容冗繁，且我们缺乏经验，水平有限。加之经过“十年动乱”，站内资料已残缺不全，虽经反复调查考证，难免仍有错漏之处，诚恳希望知情者和读者批评指正，以便于今后修改订正。

《商丘地区卫生防疫站志》编写组

一九八四年十二月

# 目 录

## 第一篇 概 述

第一章 地理自然概况与行政区划	( 1 )
第一节 地理自然概况	( 1 )
第二节 行政区划	( 1 )
第二章 机构沿革	( 1 )
附机构沿革示意图	( 3 )
第三章 站址、建筑与设备	( 4 )
第一节 1951~1961年建站前期状况	( 4 )
第二节 1962~1964年建站初期状况	( 4 )
第三节 1965~1984年二十年来的发展	( 4 )
第四章 任务与站内机构	( 5 )
第一节 任务	( 5 )
第二节 站内机构	( 6 )
附1984年内设机构示意图	( 6 )
第五章 科学研究与技术人员	( 8 )
第一节 技术队伍的发展	( 8 )
第二节 科研成果与论文	( 9 )
附78年以来科技成果统计表	( 9 )
第六章 政治思想工作	( 12 )
第一节 组织建设	( 12 )
第二节 爱国卫生与五讲、四美	( 12 )
第三节 计划生育	( 13 )

## 第二篇 业 务 工 作

第一章 传染病的发生、流行和防治	( 15 )
第一节 概况	( 15 )
第二节 历年来贯彻执行卫生防疫法规、条例的情况与管理办法	( 30 )
第三节 流行病学调查	( 32 )
第四节 对几种主要传染病的防治措施	( 64 )

第二章 预防接种	(65)
第一节 概况	(65)
第二节 各种生物制品接种纪要	(66)
第三节 计划免疫	(68)
第三章 食品卫生	(70)
第一节 概况	(70)
第二节 监督与管理	(70)
第三节 食物中毒	(71)
第四节 调查研究	(72)
第四章 环境卫生	(74)
第一节 概况	(74)
第二节 监督与管理	(75)
第三节 调查研究	(75)
第五章 劳动卫生与职业病防治	(77)
第一节 概况	(77)
第二节 业务技术的管理	(77)
第六章 卫生检验	(81)
第一节 概况	(81)
第二节 专题试验与研究	(81)
第七章 卫生宣教	(82)

### 第三篇 人 物

第一章 参加抗日战争的人员	(85)
第二章 参加解放战争的人员	(85)
第三章 主治(主管)医师	(85)
第四章 医师、药师、检验技师、美术师名单	(86)

#### 附 表:

① 历任党政领导一览表	(87)
② 大事年表	(89)
③ 1951~1984年各种传染病报表	(92)
④ 编后记	(126)

# 第一章 地理、自然概况与行政区划

## 第一节 地理、自然概况

商丘地区位于河南省东部。东和东南部与安徽相邻，北与山东省接壤；西和西南部与开封、周口两地毗邻。全区总面积10326平方公里。地势西北高东南低，为一望无垠的黄淮冲积平原，平均海拔不足50米。

全区地势平坦，属豫东平原，仅永城县东北部有一座芒砀山。主要河流有惠济河、大沙河、沱河、王引河、包河等。陇海铁路横穿六县一市。全区属大陆性气候，月平均温度为14℃左右，最高月平均温度为29℃，最低月平均温度为-0.7℃左右。年平均降雨量653—871毫米，且多集中在夏秋两季。主要农作物有小麦、玉米、大豆、红薯。经济作物有棉花、花生、芝麻等。

## 第二节 行政区划

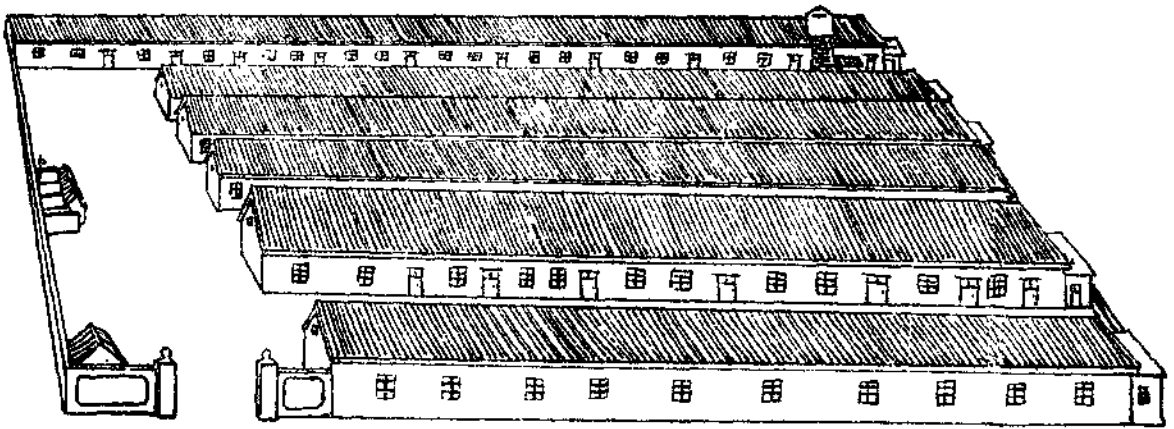
全区辖夏邑、虞城、商丘、柘城、宁陵、睢县、民权、永城八县和商丘市。共有196个乡镇，4007个行政村，35317个村民小组，16819个自然村，1271666户，总人口为5960021人，其中男3002390人，女2947631人。

# 第二章 机构沿革

建国前的商丘，无专业性卫生防疫常设机构，疫来堵截，穷于应付，使广大劳动人民深受其害。建国后，在党的领导下，为保护人民健康，于1951年成立了“商丘专区卫生防疫队”。1953年3月，商丘与淮阳两地区合并成立了“商丘专署防疫队”。同年6月又改为“河南省防疫大队商丘专区分队”。1956年4月，从新乡专区调来15位医务人员成立了“商丘专区黑热病防治站”。1957年3月又改名为“商丘专区寄生虫病防治站”。1958年4月“淮阳专区性病防治站”迁来商丘，与“商丘专区寄生虫病防治站”合并为“商丘专区地方病防治站”。同年8月商丘专区合并于开封专区，“商专地方病防

治站”与商专防疫队合并，改名为“开封专区医疗防疫大队第三分队”。1959年河南省医疗队下放到商丘，合并于第三分队。1961年12月开封商丘分家，建立了“商丘专区防疫队”。

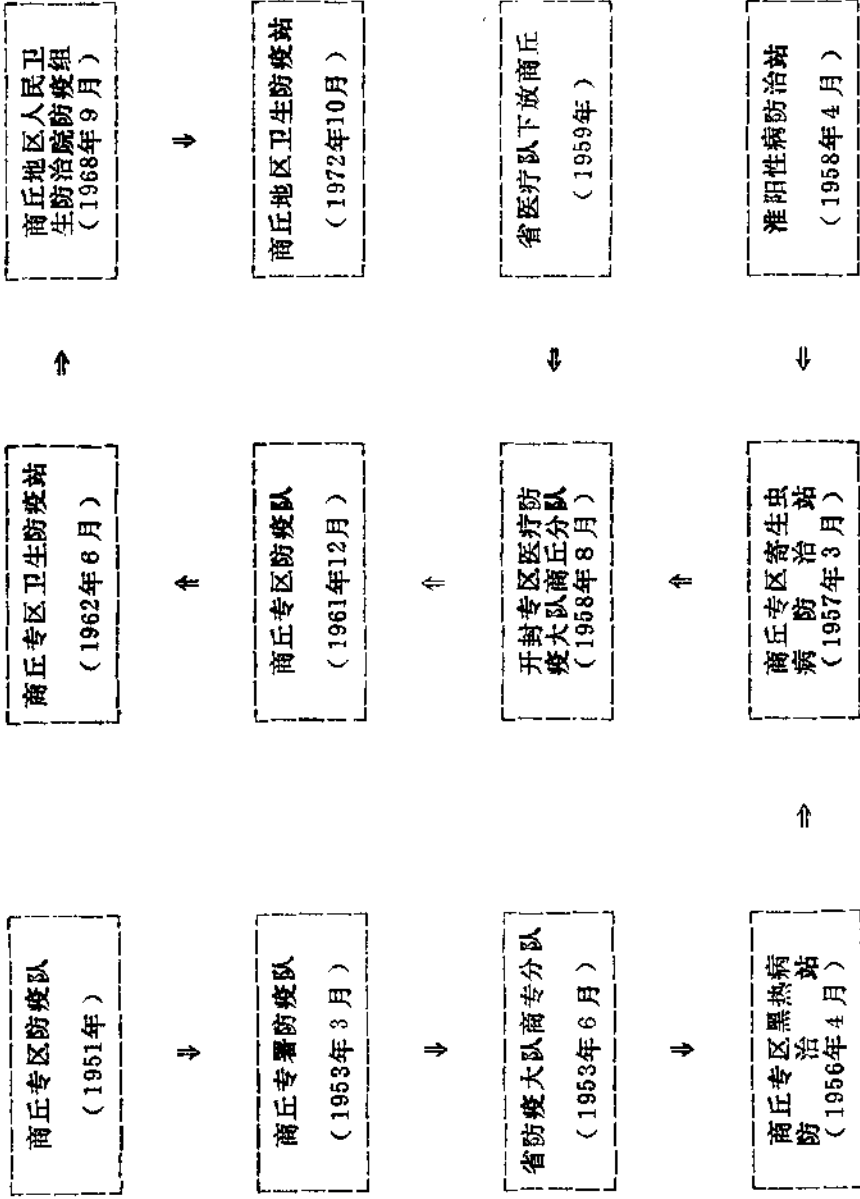
1962年6月，经商丘专署批准，正式建立了“商丘专区卫生防疫站”，史树山同志任站长，共有工作人员20余人，后增加至56人。1965年7月，商丘与周口分家，由副站长王平甫带领26位同志赴周口，筹建周口专区卫生防疫站，1968年9月在“文化大革命”时期，商丘专区卫生防疫站被撤销与商专医院、干部疗养院、卫校合并，成立“商丘地区人民卫生防治院”，下设防疫组，仅有10名工作人员。1972年10月又重新恢复了“商丘地区卫生防疫站”，原卫生防疫站人员，除个别同志留医院外，全部回站工作。从此，在上级党政部门的领导下，我区卫生防疫事业得到发展，卫生防疫组织日益健全，机构逐步壮大，卫生技术日益提高。地、县（市）、乡（镇）三级卫生防疫网开始形成。它作为我国预防医学体系中的重要组成部分，应用预防医学理论，开展防病灭病工作，为保护人民健康，愈来愈发挥它具有的重要作用。



（图三）一九六二年建站初期的商专防疫示意图



# 商丘地区卫生防疫站机构沿革示意图



## 第三章 站址、建筑与设备

### 第一节 1951——1961年建站前期状况

1953年，商专防疫队在商丘市青云街南头路西租用民房一处，砖瓦房约十间，仪器有两台显微镜和一般常用医疗检验设备。1954年搬到现在的商丘行署院内。

1956年4月，商丘专区黑热病防治站，在商丘市解放大街原豫顺恭茶叶店，拥有楼房三间，土草房十二间，显微镜两台。1957年底与商专寄生虫病防治站合并，搬迁到商丘市体育场南，现八八区政府，1958年4月又搬到原商专建设银行。

1958年8月，开封专区医疗队商专第三分队长驻商丘，地点在商丘县原中医学校和商丘地直门诊部院内等处。直至1962年商专防疫站成立。

### 第二节 1962——1964年建站初期状况

1962年6月建站初期，因工作条件差，居住分散，同志们联名向原河南省省长文敏生同志写信，要求解决办公地点和住房。文省长亲自批示商丘专署解决。结果把商丘市胜利东路原商专农业干校西半部的六排砖瓦房共63间，10452平方米划规我站使用（见图三）当时办公用房30间，仓库5间，生活用房28间，仪器有冰箱、烤箱和恒温箱各2个，显微镜8台，水浴箱一个和其它一般医疗设备8件，交通工具仅有自行车8辆。

### 第三节 1965——1984年二十年来的发展

1965年底有救护车一辆。与商专医院等四单位合并四年，基本上无什么发展。1976年建成检验办公楼一座，面积1336.7平方米。1978年建座东面西二层汽车楼一座，面积200平方米。1983年拆掉平房一排，又建成四层职工宿舍大楼一座，面积1700平方米，同年又建两层座西面东单人职工宿舍楼一座，面积180平方米。83年底共有楼房四座，共222间，面积3416.7平方米，有平房68间，西积1110.8平方米。

我站经过十九年来的发展，主要业务技术设备有：防疫汽车一部，救护车两部，

机动三轮车一辆，单人摩托车一辆，地下冷藏室两间，无菌试验室两间，低温冷冻机一台，冰箱二十四台，显微镜二十六台，显微照像设备两套，照相机两架，生物解剖镜三台，电子计算器十二个，以及气象色谱仪、721光电比色计、旋光仪、极谱仪、流速密度计，酒铅沉淀仪，电动测尘仪，X巡测仪，三心仪，验光仪，心电图机，高速离心机，空气采样器，空气调节器，自动调温润湿器，电子驱鼠器，万用电热器，万分之一分析天平，空气调节器，电热干烤箱，电热恒温箱，高压灭菌锅和各种电炉等。

为促进业务技术的发展，1962年建立了技术档案室和图书资料室。业务技术书籍47类4500册，杂志132种，各种工具书250册。与外地交换资料1500册。另有政治、哲学、历史、文学等书籍570册。建立各项业务技术档案65卷，技术档案27卷，文书档案59卷。

## 第四章 任务与站内机构

### 第一节 任 务

卫生防疫站的总任务是组织、指导和执行本辖区的防病灭病工作，开展卫生防疫监督、监测、科研和培训工作。

1952年卫生防疫站的主要任务是结合爱国卫生运动开展群众性的卫生防疫。1954年成立商丘专署工业卫生委员会后，对工厂实行卫生监督。

1955年大力开展爱国卫生运动、宣传普及卫生知识，各种传染病大幅度下降。

1956年开展了丝虫病的防治，主要是对现症病人的防治及药物喷洒，消杀白蛉。

1957年全面开展了丝虫病、疟疾的防治。

1958年到建站，这期间卫生防疫的主要任务，一是开展卫生工作大跃进，配合生产救灾。二是开展爱国卫生运动，除四害，讲卫生。三是消灭地方病（黑热病），防治浮肿、子宫脱垂、疟疾、伤寒。并于1961年底开始了预防接种工作。四是在中央提出“调整、整顿、巩固、提高”八字方针指引下，逐步建立健全了各级卫生防疫组织，相继制订了各项规章制度。

自一九六二年建站以来，随着社会主义建设的发展，党和人民对卫生防疫事业的要求越来越高，卫生防疫技术队伍日益壮大，任务也逐步增多。具体任务是：

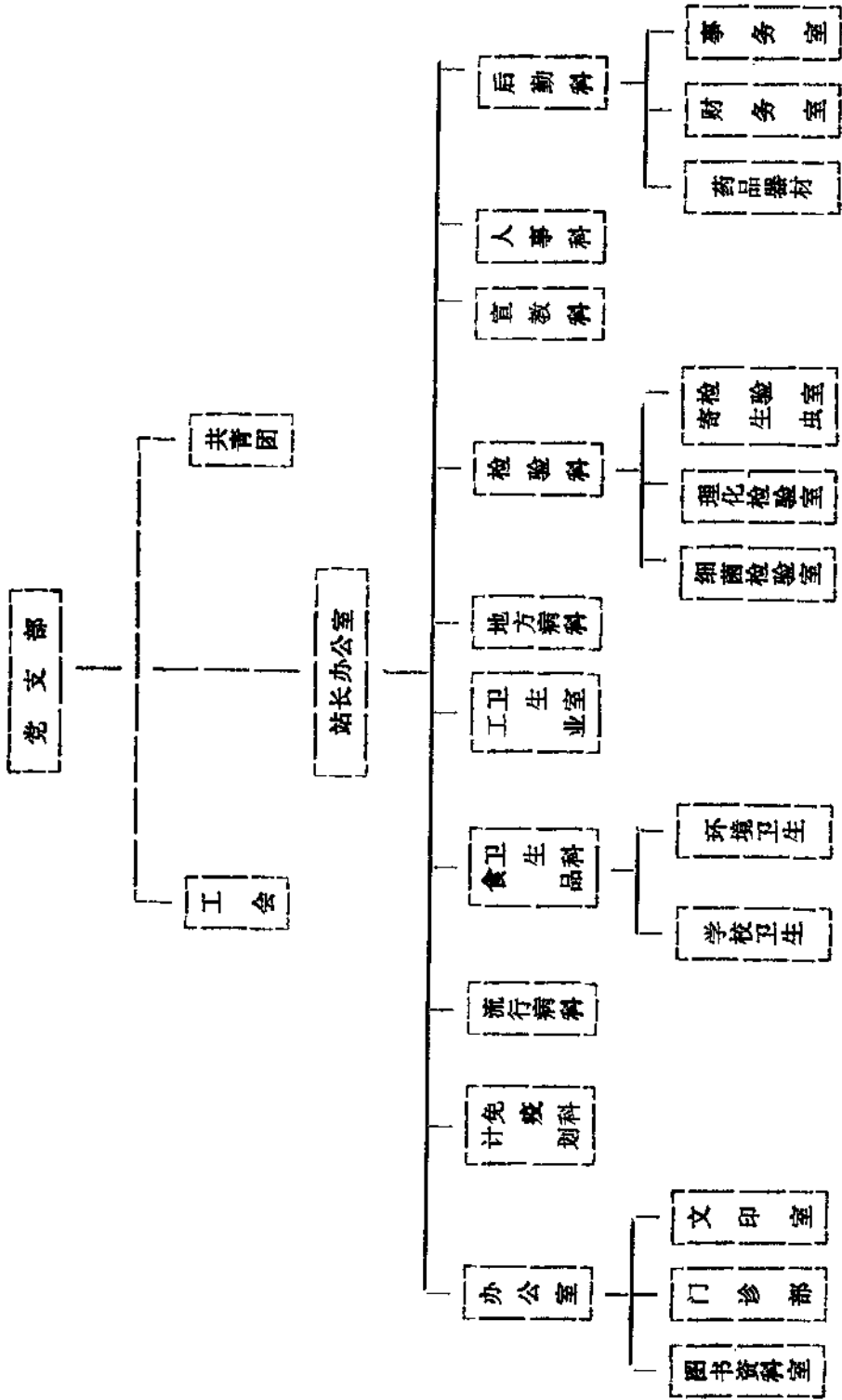
（一）运用预防医学的成就和调查研究资料，提出卫生防疫工作的长远规划、年度和专题工作计划。

（二）对本辖区流行的急性传染病进行流行病学调查，掌握其流行规律，制订防治措施，作好疫区的处理，进行疫情报告和管理，并对个别病例开展监督工作。

（三）组织指导各项预防接种工作，负责生物制品的计划，分配和人群免疫效果的

# 一九八四年内设机构示意图

商丘地区卫生防疫站



观察。

(四) 调查掌握本区各种病媒昆虫的传播能力、生活习性及季节发展情况, 开展传病动物的调查研究, 制定防治措施。

(五) 调查掌握本区地方病、寄生虫病, 并研究制定控制和消灭的具体措施。

(六) 对工矿企业生产场所的劳动条件进行卫生学调查, 对技术措施进行卫生学鉴定; 对接触有害作业职工进行健康检查和分类建档及参与工矿企业的卫生设计审查, 进行预防性监督。

(七) 对城镇环境卫生状况进行卫生学研究。对工业“三废”的排放污染进行监督监测。对社会主义新农村建设提出卫生要求, 并指导其实施。对公共设施的设计、公共场所和服务性行业的卫生状况进行监督。

(八) 做好食品卫生监督和管理。对食品制造、加工、储运、销售等卫生状况进行监督和调查。对从业人员进行定期健康检查, 并进行食物中毒的预防和调查处理工作。

(九) 指导学校的教学卫生, 调查研究少儿发病规律及影响健康的各种因素, 提出保护和促进少儿发育的措施。

(十) 积极宣传“预防为主”的方针, 普及卫生防疫知识, 提高群众防病灭病的自觉性。

(十一) 开展卫生防疫工作的科学研究。

(十二) 担负全区卫生防疫人员的技术培训任务。

(十三) 搞好战备“三防”(即原子、化学、细菌战的卫生防护)的有关工作, 以达适应战时的需要。

## 第二节 站内机构

自建站至一九六三年, 共有职工48人, 站内设有办公室、防疫科、卫生科、寄防科、检验科、妇幼组, 共四科一室一组。1968年9月至1972年11月合并为“商丘地区人民卫生防治院”, 下设防疫组。1972年12月恢复原商丘地区卫生防疫站(合并前称商丘专区卫生防疫站, 恢复后称商丘地区卫生防疫站), 设有办公室、防疫科、卫生科、寄防科、检验科, 共四科一室。

1976年宣教、政工合并, 建立政宣科。

1977年经上级主管部门批准, 将寄防科改名为地方病科。

1981年政宣科分开, 设人事科、卫生宣教科。

1982年从卫生科抽出部分人员增设工业卫生室。从办公室抽出部分人员增设后勤科。1984年防疫科撤消, 设流行病科, 计划免疫科。

截止1984年底, 站内机构设置办公室(20人), 计划免疫科(4人), 卫生科(9人), 工业卫生室(11人), 流行病科(7人), 地方病科(9人), 检验科

(12人), 宣教科(6人), 人事科(2人), 后勤科(8人), 定型为八科二室建制, 实行站党支部领导下的站长负责制。



一九八四年现职领导合影

## 第五章 科学研究与技术人员

### 第一节 技术队伍的发展

1953年做卫生防疫工作的仅有9人, 1954年增至16人, 1956年22人。下半年由新乡调来15名医务人员, 至此, 卫生防疫工作人员有37人, 其中卫生技术人员28人。

六三年底, 卫生技术人员36人, 其中医师19人, 医士(技士)17人。为改善技术队伍的状况, 以适应社会主义建设的需要, 采取四种办法培训技术力量: 一是有计划的选送业务人员进修学习; 二是支持和组织业务人员开展防治结合的科学研究; 三是设立学术委员会负责业务学习和技术指导; 四是力争以大专院校毕业生来充实卫生技术队伍。特别是党的十一届三中全会以后, 知识分子政策得到了落实, 经过考核考试, 从1979年至1983年, 晋升主管(主治)医师6人, 晋升医师(药师、技师)23人, 晋升医士1人。1984年底共有职工89人, 其中行政工作人员28人, 卫生技术人员61人。有主管(主治)医师5人, 医师(药师、技师)26人, 医士(技士)20人, 初级卫生技术人员10人。在技术人员中提升站长、副站长各一人, 科长(科主任)、副科长12人, 从而改善了全站工作面貌, 推动了卫生防疫工作的开展。

## 第二节 科研成果与论文

科学研究，是卫生防疫工作的四大任务之一。1978年以来，荣获“河南省重大科技奖”的有6项，“河南省卫生厅科技成果奖”的有3项，“商丘行署科技成果奖”的4项，共13项。

### 科 研 成 果 奖 统 计 表

序号	年度	授奖单位	科 研 项 目 及 名 称	等 级	获 奖 者
1	78	河南省人民政府	夏邑县1974年钩端螺旋体查源工作报告	重大科技成果奖	曹振帮、王乐君
2	78	"	石棉肺胸部改变x线研究	"	卫 生 科
3	78	"	中华按蚊自然腺感染疟原虫	"	地 方 病 科
4	78	"	以乙胺嘧啶食盐予防间日疟	"	程富川、单兆南
5	80	"	沙门氏菌省内、国内、国际菌型新发现	"	王 乐 君 "
6	80	省卫生厅	" " "	科技二等奖	"
7	80	商丘行署	" " "	科技三等奖	"
8	80	商丘行署	中西医结合治疗乳糜尿114例临床分析	科技三等奖	李申吾、梁洪全
9	80	"	海群生和乙胺嘧啶复合药化食盐防治丝虫病和予防间日疟的效果观察	科技成果三等奖	程富川、张传文
10	80	商丘行署	原发性肝癌的流行病学研究	科技成果一等奖	万 运 松
11	81	河南省人民政府	以单纯普服海群生食盐的方法基本消灭丝虫病	重大科技成果奖	程富川、张传文
12	82	省卫生厅	" " "	科技成果奖	程富川、张传文
13	82	"	开封地区间日疟潜伏期的人体感染观察	科技三等奖	程 富 川

## 建站以来在各级学刊上发表论文的人员名单

年 期	刊物名称	论 文 题 目	作 者	
1963	8	中华卫生杂志	河南于城县堤庄华枝睾吸虫病调查报告	万运松
1963	11	中华内科杂志	中华枝睾吸虫病173例的临床表现及氯奎林近期疗效观察	万运松
1963	11	中华内科杂志	氯奎治疗华枝睾吸虫病引起溶血性黄疸死亡一例的报告	万运松
1964		河南医学院学报	华枝睾吸虫病引起胆囊穿孔及胆汁性腹膜炎一例的报告	万运松
1965	21	" "	比丁(硫双氯酚)治疗商丘地区中华分枝睾吸虫病34例报导	万运松等
1965	5	中华医学杂志	六氯酚治疗华枝睾吸虫病的临床观察	万运松
1965	9	中华医学杂志	黑热病带虫者的调查	李申吾
1965	12	中华内科杂志	河南皮肤利什曼病一例报告	李申吾
1965	1	中级医刊	用氯喹林治疗华枝睾吸虫病引起合并症致死二例	万运松
1971		上海寄生虫病防治研究简报	全民食用海群生盐防治斑氏丝虫病的实验观察	李申吾 张传文
1975	2	河南医学院学报	桑叶注射液结合帮扎疗法治疗下肢象皮肿的初步观察	李申吾 张传文
1975		河南卫生防疫	民权地区间日疟长期潜伏期的初步调查	程富川
1973	4	河南卫生防疫	河南平原地区中华按蚊自然感染疟原虫的调查报告	程富川
1975	12	辽宁医药	48例流行性乙型脑炎临床分析	徐汝亮
1976	3	河南医学院学报	以乙胺嘧啶食盐作间日疟子防效果的初步观察	程富川



## 建站以来在各级学刊上发表论文的人员名单

年 期	刊物名称	论 文 题 目	作 者
1980	上海寄生虫病 研究所简报	可能由乙胺嘧啶引起的巨幼红细胞性贫血患者的调查	程富川
1980	4 上海寄生虫病 研究所简报	河南商丘地区间日疟原虫对乙胺嘧啶敏感性观察	程富川
1980	" "	河南郑州地区存在潜伏期间日疟实验研究	" "
1981	2 中山大学学报	间日疟原虫多拉恶种长潜伏期的实验研究	" "
1981	1 中国医科院寄 生虫防治简报	河南开封地区间日疟原虫的发育和潜伏期观察	" "
1981	6 河南医学院医 学 情 报	柏氏鼠疟原虫子孢子超微结构的初步观察	" "
1982	2 河 南 医 药	开封地区间日疟原虫的发育和潜伏期观察	程富川
1976	1 河南医学院学报	全民食用0.9%海群生盐两个月防治斑氏丝虫病的效果观察	梁洪全 李申吾
1980	8 中南五省丝 虫病防治研究	中、西结合治疗乳糜尿114例临床分析	李申吾 梁洪全
1982	1 河南卫生防疫	以单纯海群生食盐方法达到基本消灭丝虫病的研究	程富川
1982	4 河南医学院情报	郑州间日疟原虫子孢子超微结构的研究	程富川
1982	2 河南医学院情报	人体马来丝虫形态学的研究	程富川
1982	2 河南卫生防疫	郑州地区间日疟短潜伏期人工感染实验报告	程富川
1982	5 河 南 医 药	41例流胞患者脑脊液细菌培养及药物过敏试验	马德钦