

京 J 81

北京市基本建设委员会批准

建筑配件图集

屋 瓦

U

北京市建筑设计院 编制

1978

屋 石 U

京 J 81

院负责人	张金明	总工程师	张金明
室主任	赵景明	主任工程师	张金明
组长	吴廷秋	设计负责人	陶如贤

目 录

图号及页次	图 名	图号及页次	图 名
U 1	说明及索引示意图	U 13	门口处变形缝
U 2	女儿墙下水口	U 14	女儿墙铸铁下水口
U 3	立焊勒脚	U 15	檐口下水口
U 4	门口处勒脚	U 16	内排水铸铁下水口
U 5	出顶管勒脚	U 17	混凝土板瓦顶详图
U 6	烟边·通风边勒脚	U 18	木屋架瓦顶详图(一)
U 7	出入孔·挑檐及自由排水	U 19	木屋架瓦顶详图(二)
U 8	挑檐落水口	U 20	木屋架瓦顶详图(三)
U 9	内排水下水口	U 21	木屋架瓦顶详图(四)
U 10	屋凸变形缝		
U 11	变形缝盖顶交接		
U 12	高低变形缝		

采用套张图时  或 U x

尺寸单位：毫米

索引方法：

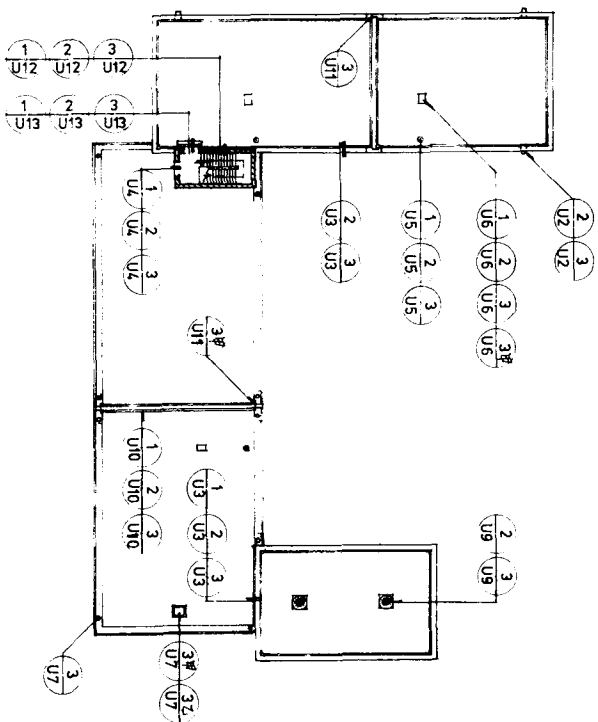
采用图中 U 分详图时



或 U x-x

说 明

1. 本图集是在72J1-2图集的基础上，经过工程调查及总结，加以修改补充而成。作为北京市建筑配件通用图集。
2. 本图集适用于一般民用建筑及附属建筑的屋石，除U17-U21水泥瓦屋石外，其屋石材料做法及编号同新编京J11“材料作法”图集配套使用。具体工程如做法有更改时，由采用人在工程图中注明。
3. 有关材料和施工质量要求，均按“屋石和防水隔热工程施工验收规范”GBJ15-66修订本及北京市建设局1972年编制的“建筑、市政、安装工程质量标准”（试行草案）的要求为准。或根据具体要求。
4. 油毡基层石必须干燥平整，坡度准确，所有突出屋石各部位的勒脚及阴阳角，均用200号豆混凝土做250宽的泛坡，要求顺直一致。400宽范围以内附加油毡一层。
5. 小豆瓦保护层采用推铺法，小豆瓦在推铺前洗净晾干，保证与胶结沥青粉牢。铺完后，将木拍穿的小豆瓦清扫干净。
6. 突出屋面的铁管，如果具有高温高热时，不宜采用本图集。应由采用人另作隔热处理，必要时应绘出节点详图。



屋石节点索引标志

索引代号:



代号适用范围: 1 适用于屋1.

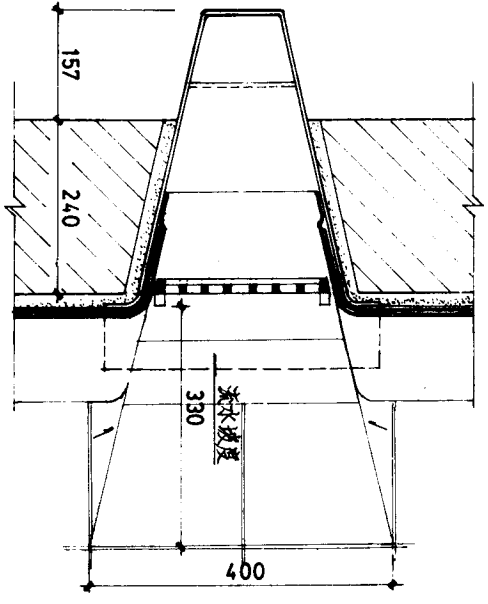
2 适用于屋2、屋3、屋4.

3 适用于屋5、屋6、屋7、屋8.

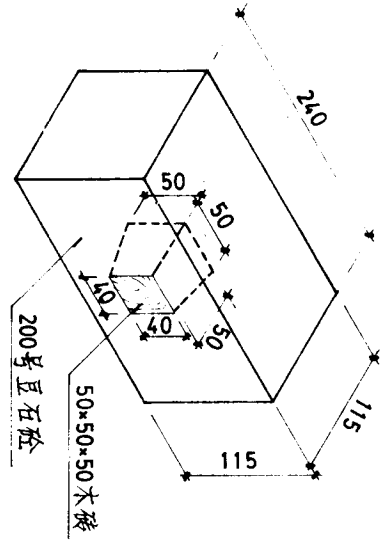
通用图
1978

说明及索引标志

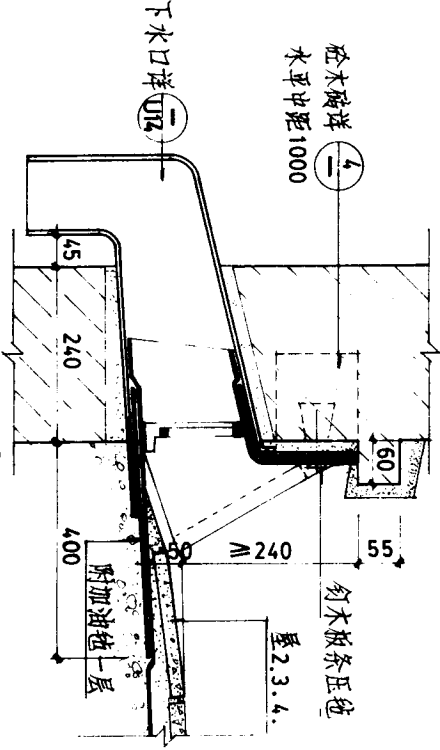
京J81
页次 U1



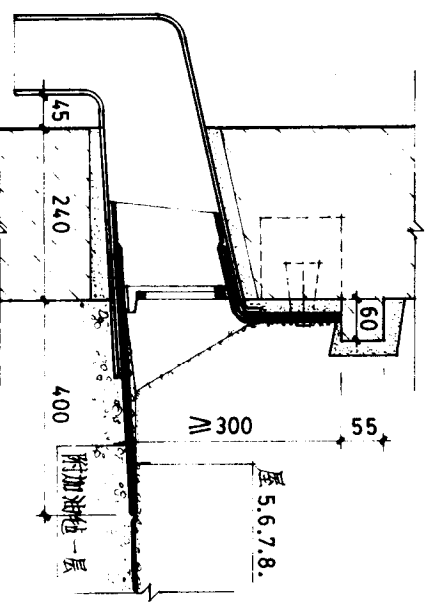
平面



④ 硷木砖



②



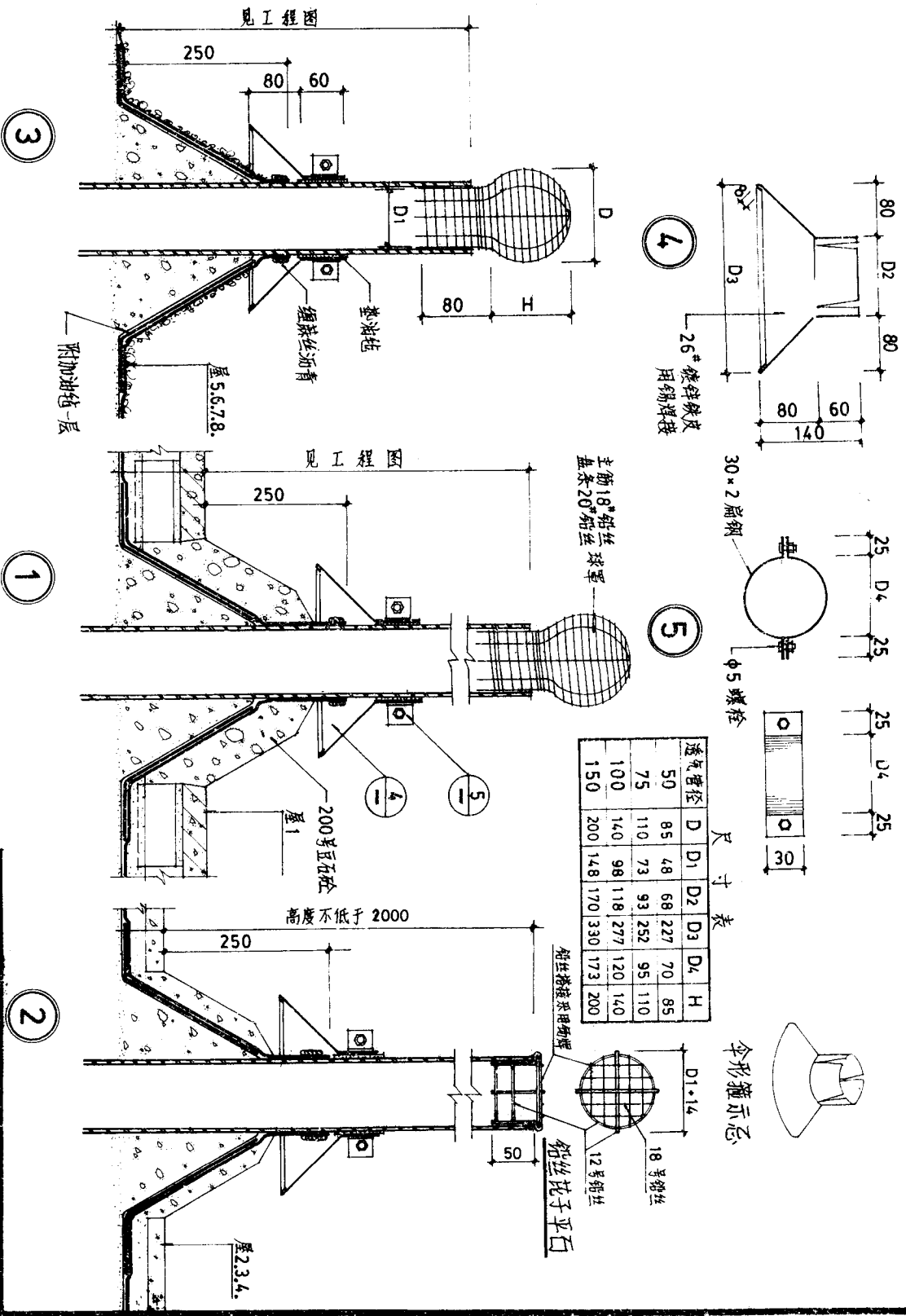
③

注：1.油毡防水层以下的材料做法详京J11图样。
 2.下水口四周均附加油毡一层。
 3.油毡防水层完成后，再放钢筋石子并用力压紧。
 4.嵌件刷防腐漆一遍，包铜边。

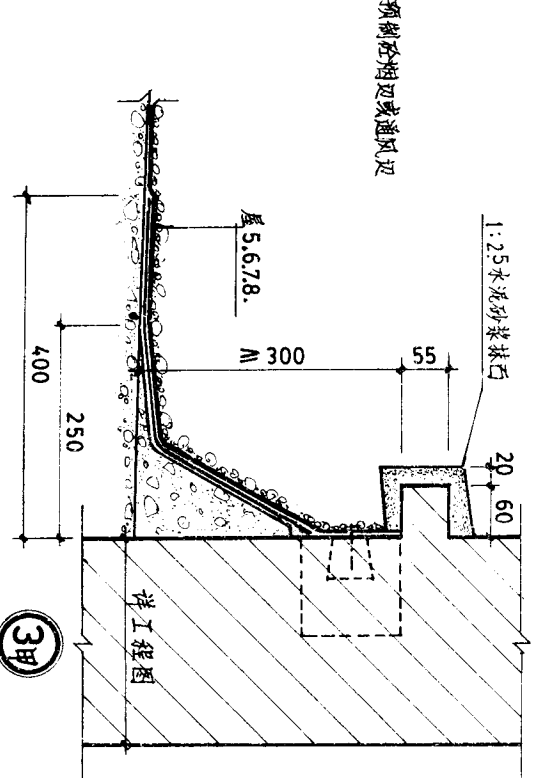
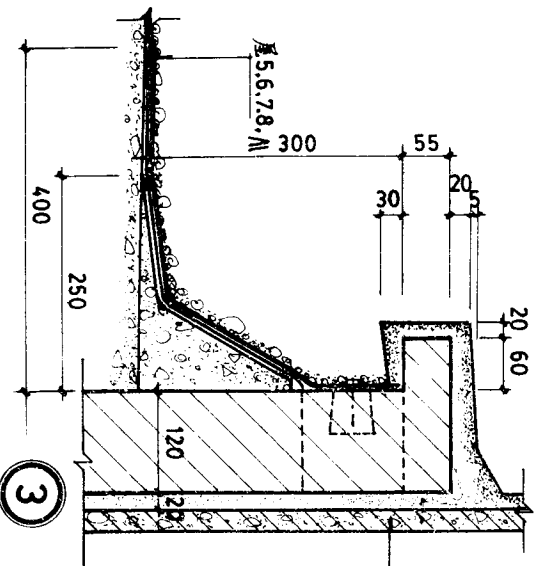
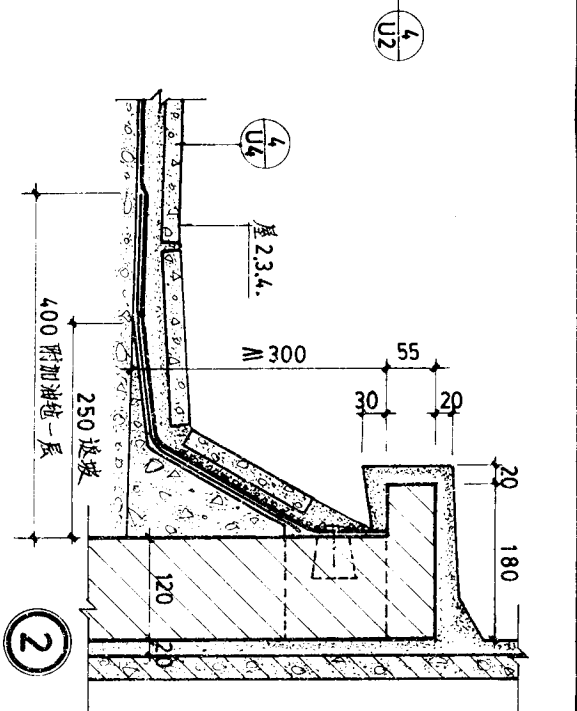
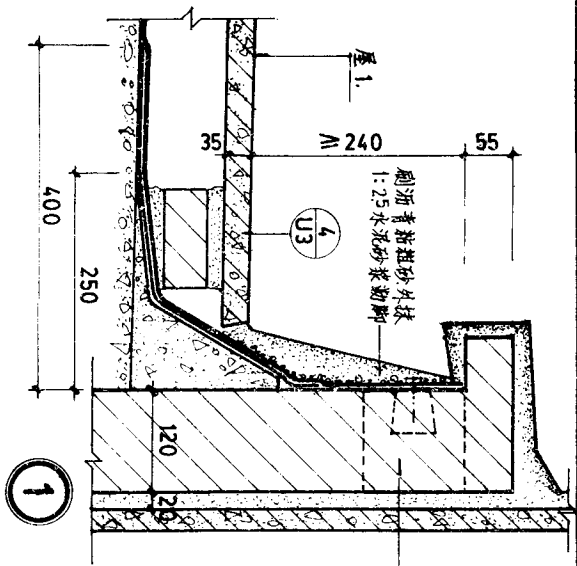
通用图
1978

女儿墙下水口

京J81
图次 U2



注：铁件刷防锈漆一边，色铅油二边。



预制成烟边通风脚

1:2.5水泥砂浆抹面

详工程图

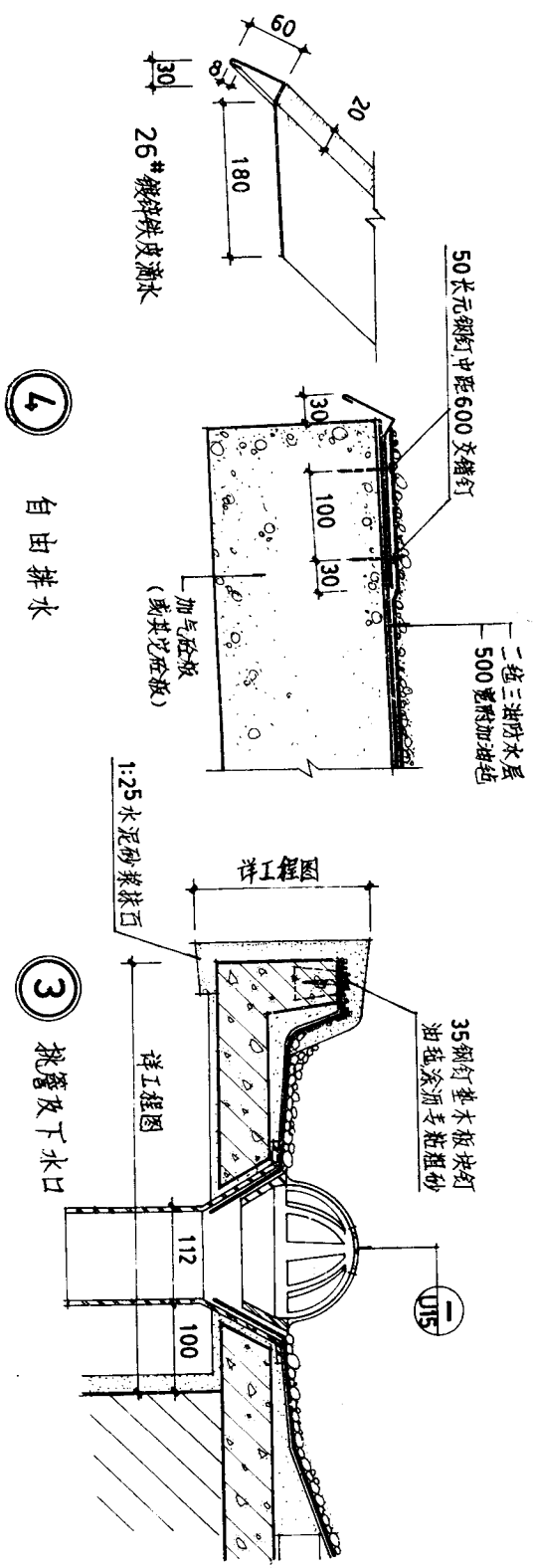
注：3甲节点适用于预制成烟边通风脚。

通用图
1978

烟边通风脚

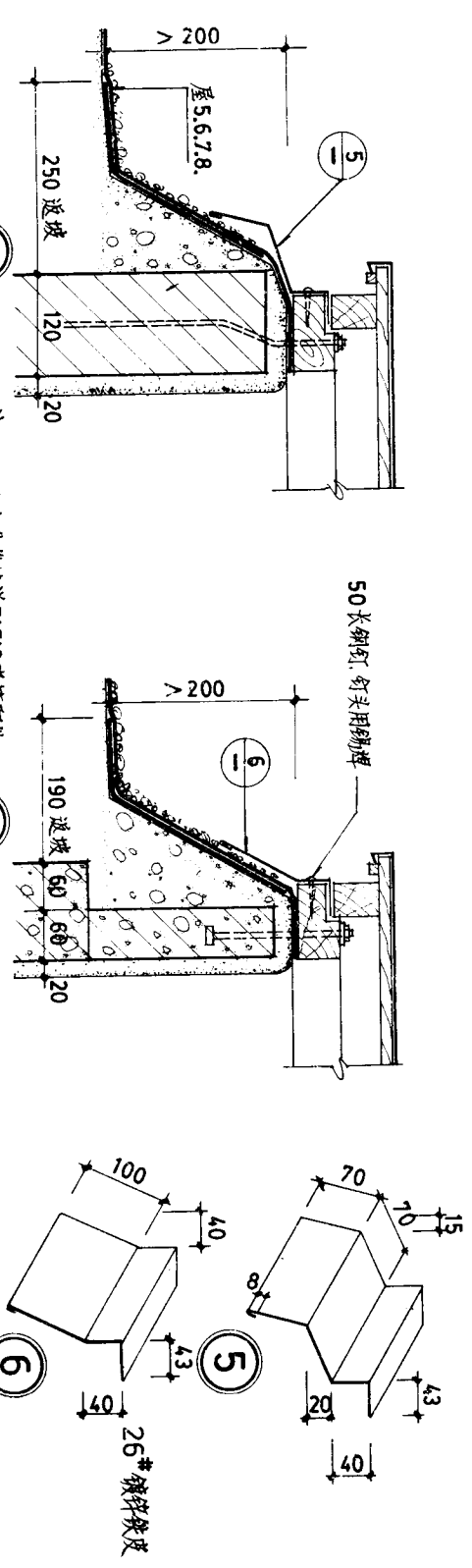
京丁81
图次 U5

校核	设计	审核	审核
刘	李	王	张

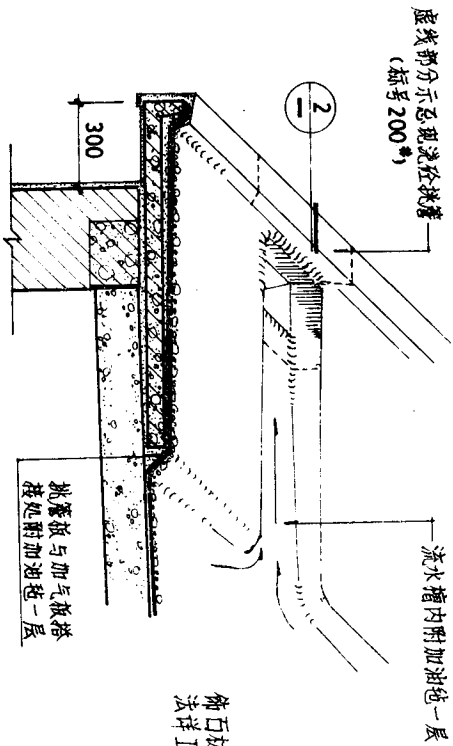


自由排水

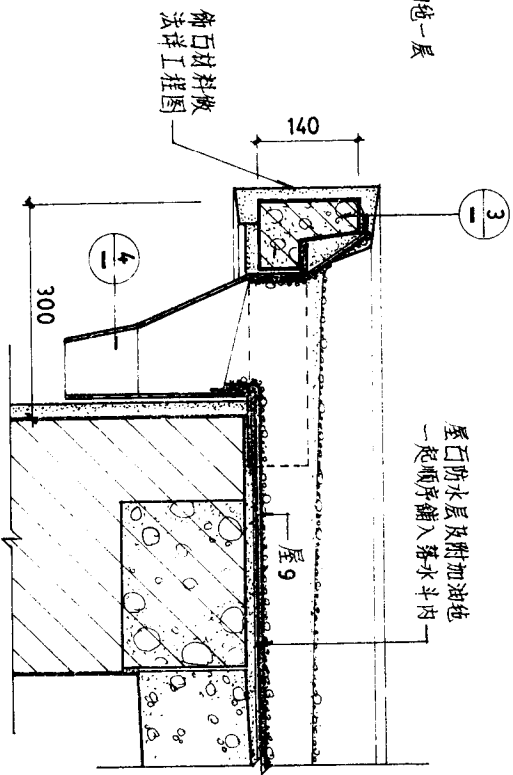
挑檐及下水口



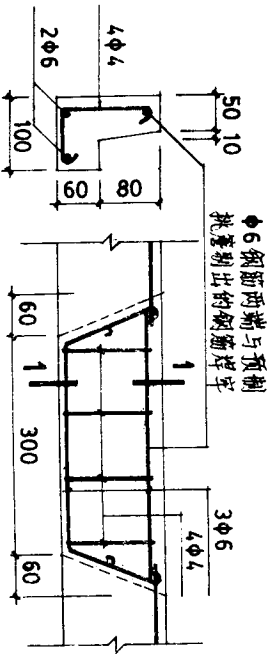
注: 1. 出人孔做法详74J42详图配件
图集N27、N28。
2. 铁件刷防锈漆一边色铅油两遍。



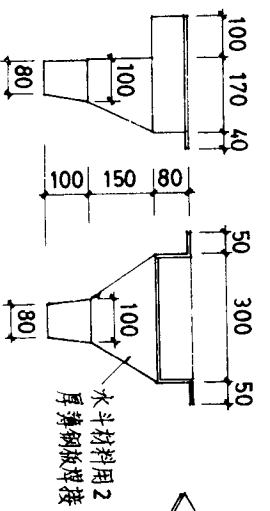
① 挑檐落水口



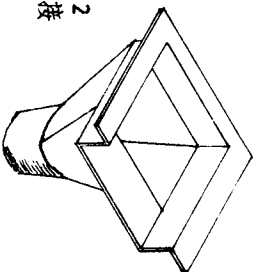
② 落水口剖面



③ 现浇挑檐大样



④ 水斗立百



水斗示意图

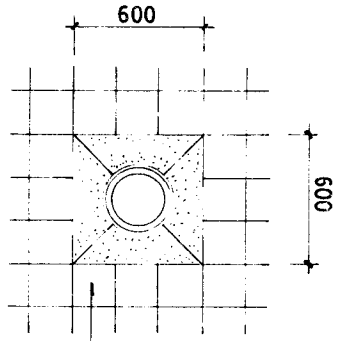
注 本节点做法适用于加气混凝土板、预制钢筋混凝土挑檐的工程。可直接选用本页。有关露口做法的范围见具体工程图。

通用图
1978

挑檐落水口

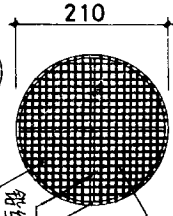
京J81
图次 U8

校	对	陶	陶	陶
核	图	质	质	质
		许	增	



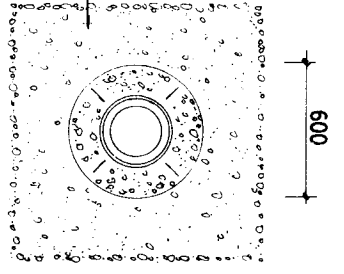
适用于屋2.3.4.

下水口平石

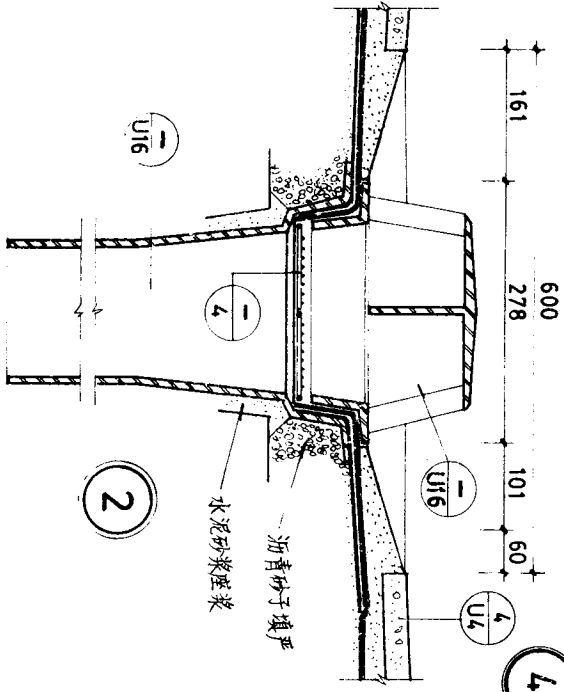


铅丝搭接采用铜焊每孔约10×10

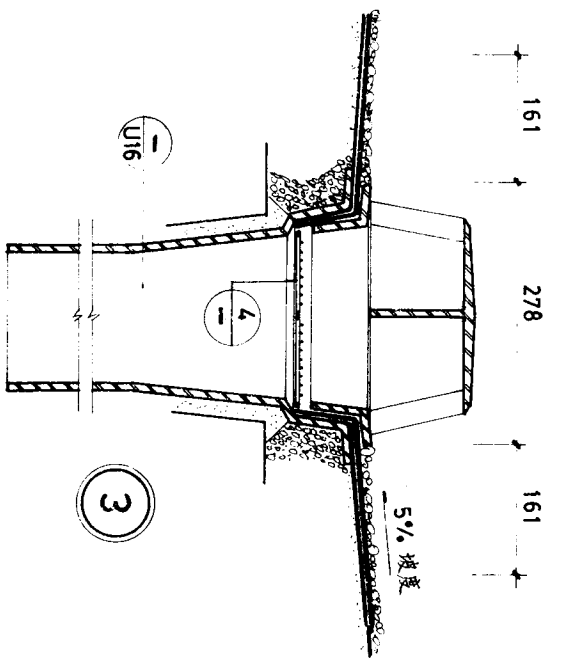
适用于屋5.6.7.8.



下水口平石



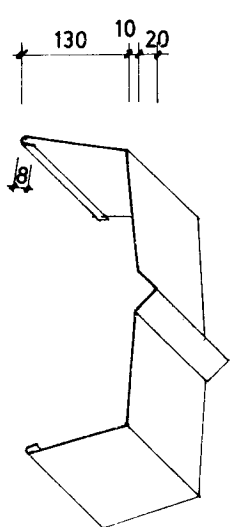
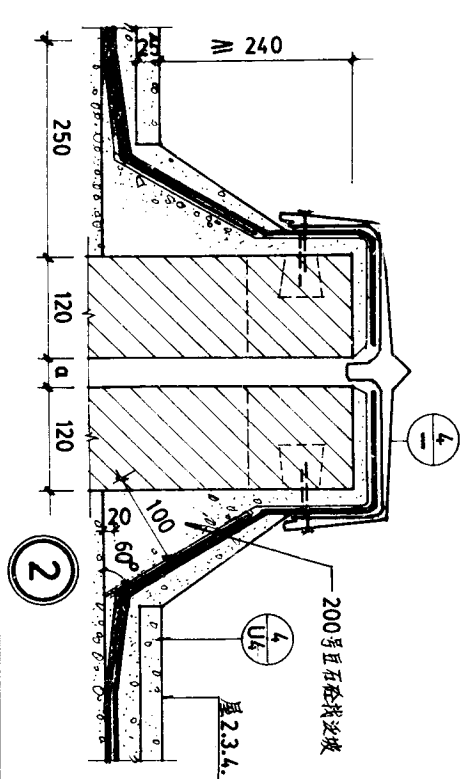
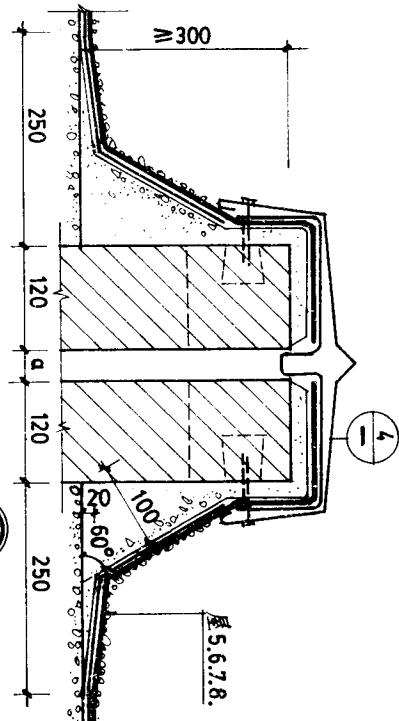
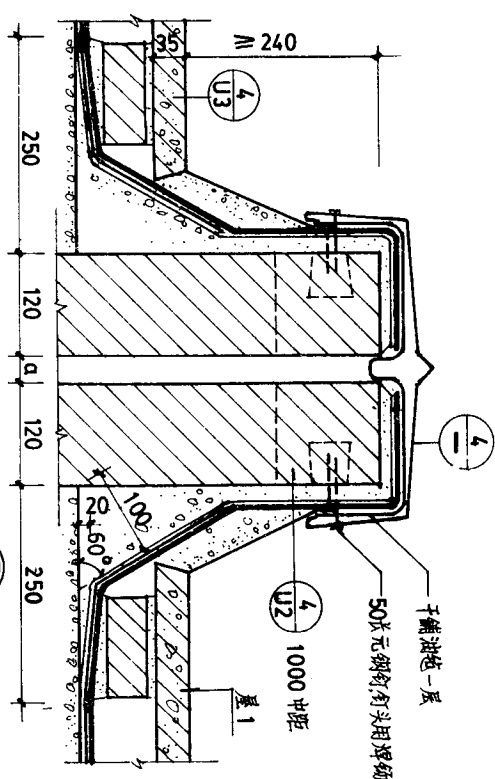
2



3

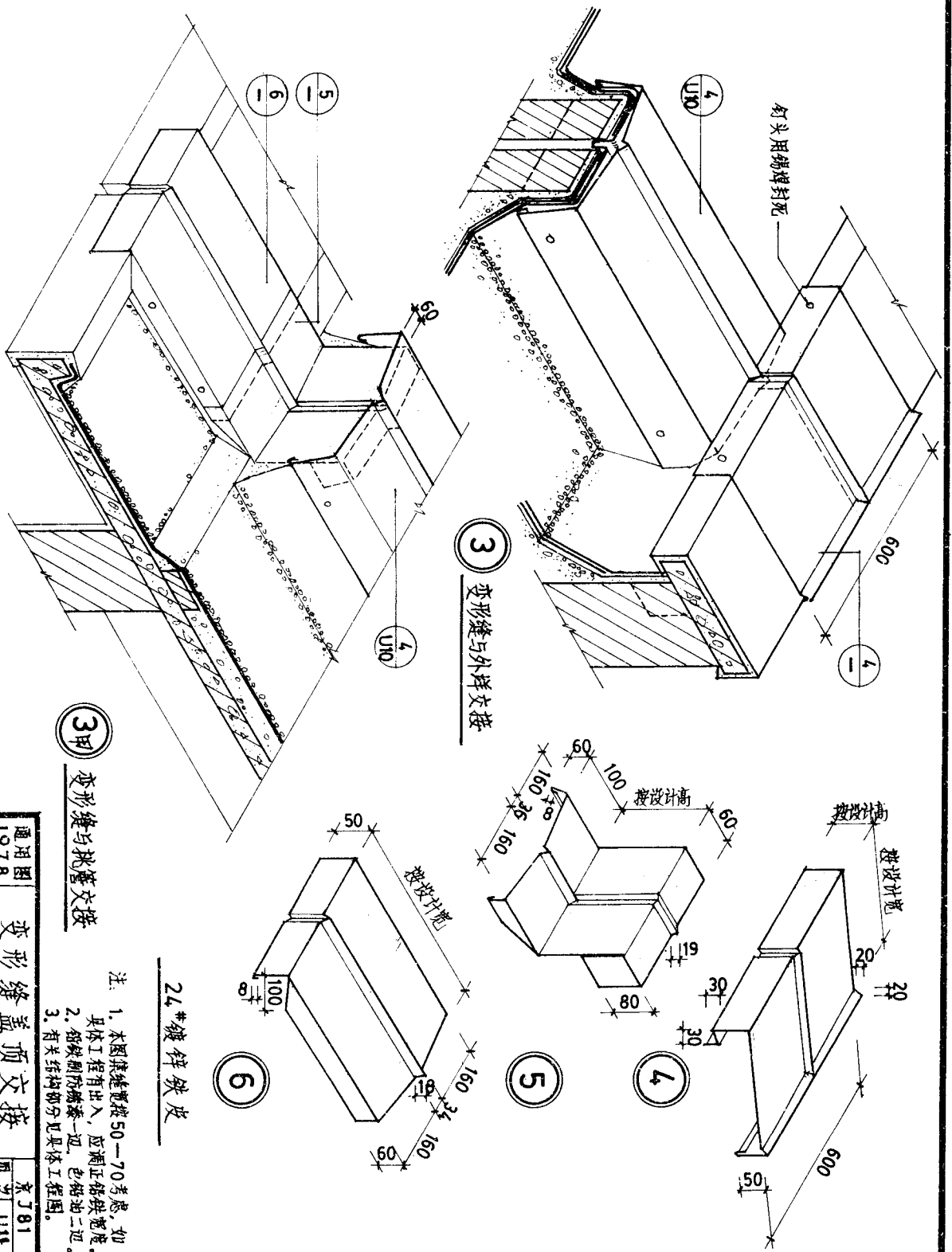
注：铸铁罩安装，待油毡防水层完成后，先放铅丝花子，再浇铸砂浆压浆。

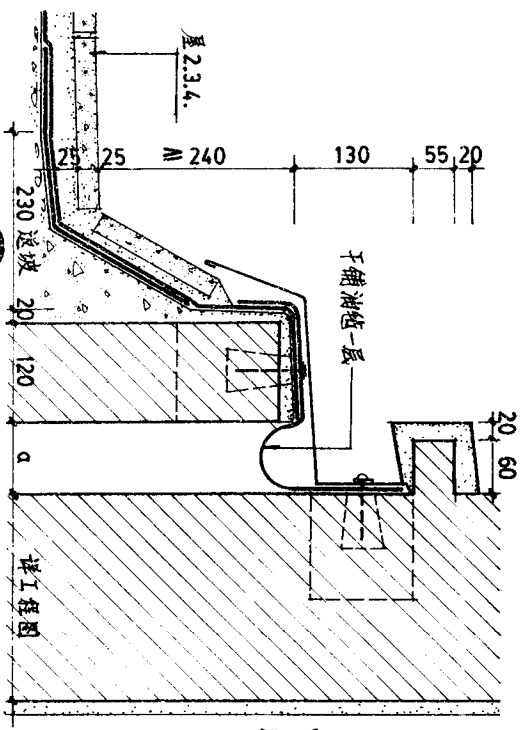
通用图	内排水下水口	页次
1978		U9



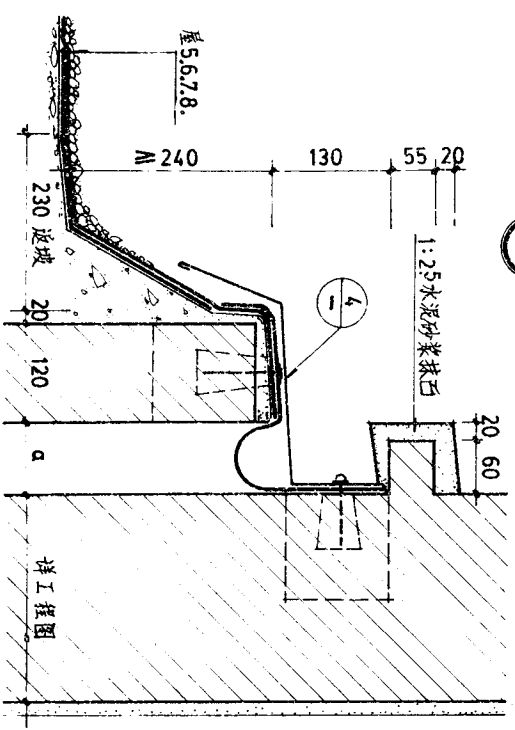
注:

1. 本图按宽 a 按50-70考虑,如大于或小于此数时,采用人根据实际工程调整镀锌铁皮盖顶的尺寸。
2. 镀锌铁皮刷防锈漆一边,包油毡二边。

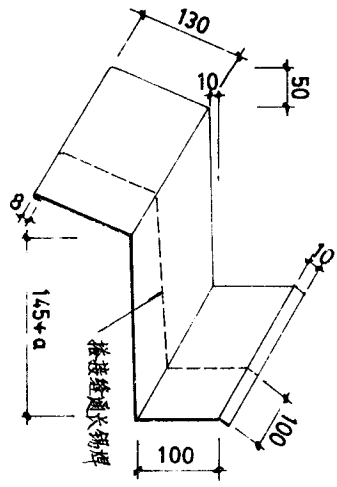




2

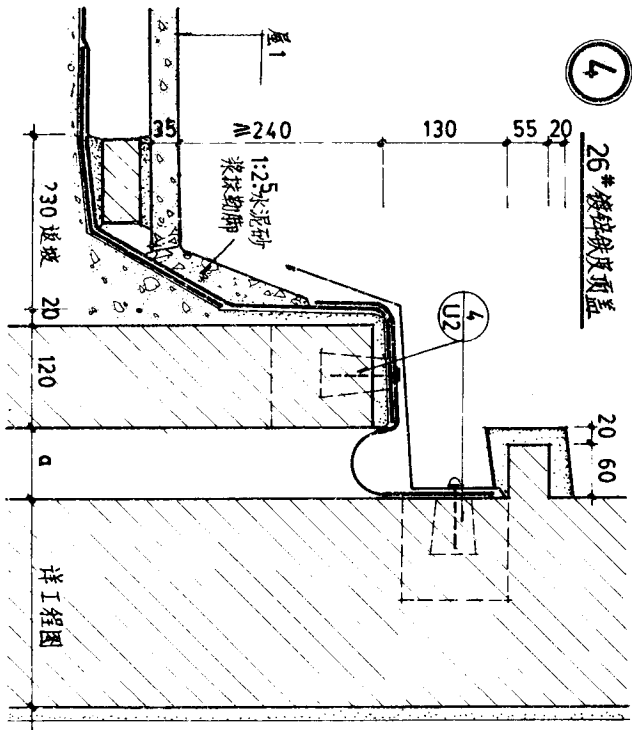


3



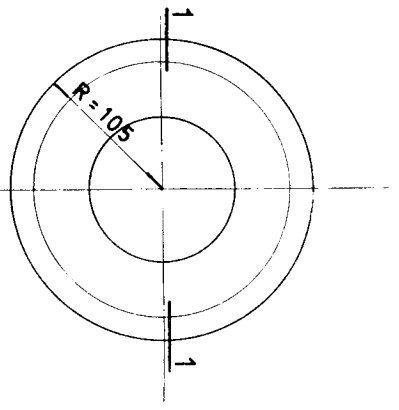
注:

1. 变形缝口的宽度应以具体工程图为准。
2. 有关结构部分, 详具体工程图。
3. 镀锌铁皮顶盖防腐漆一边, 包铅油二边。

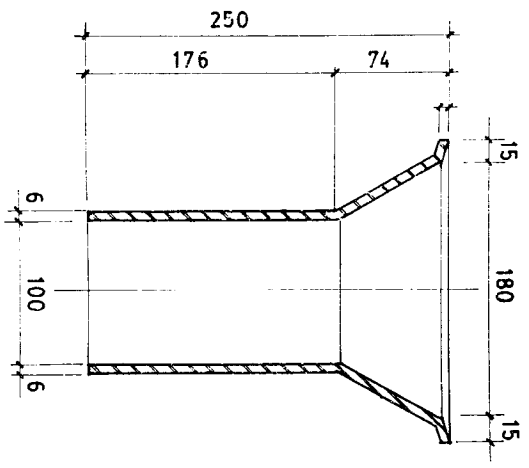


1

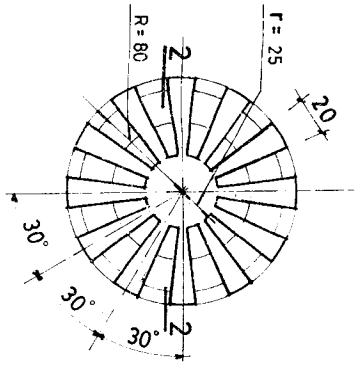
校 核	对 图	陶 制	伯 贤	贤 陶
--------	--------	--------	--------	--------



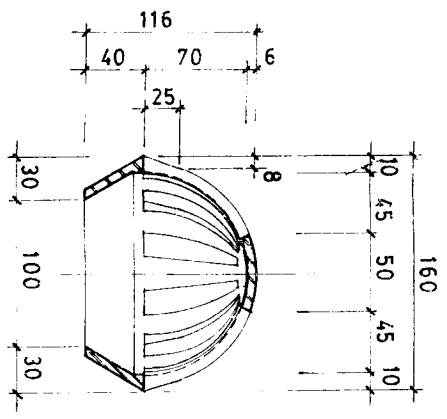
下水口平石



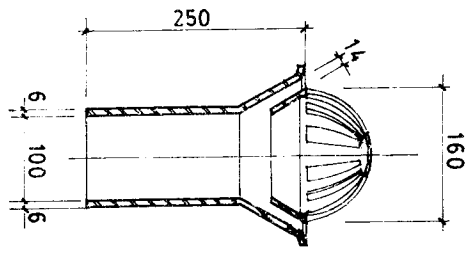
1—1



铸铁置平石



2—2



下水口组装

注:

1. 材料采用灰口铸铁, 要求外形及孔洞准确, 表面平整毛边打光。
2. 防水层完成后用罩压紧。

通用图
1978

窨口下水口

水丁81
图次 U15