

金屬切削機床 圖冊

(機床概論)

華東紡織工學院

紡織機械制造教研組編

第一章 机床概述

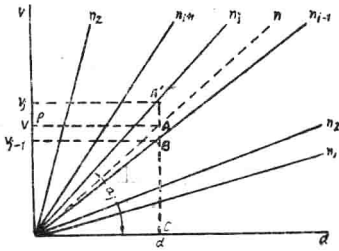


图 1-1 射线图。

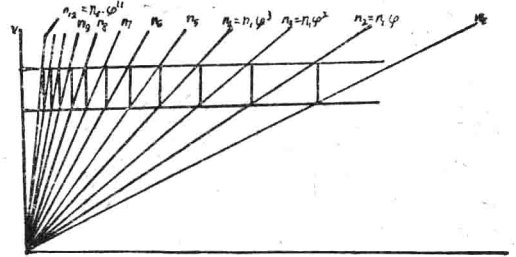


图 1-2 按几何级数分线的射线图

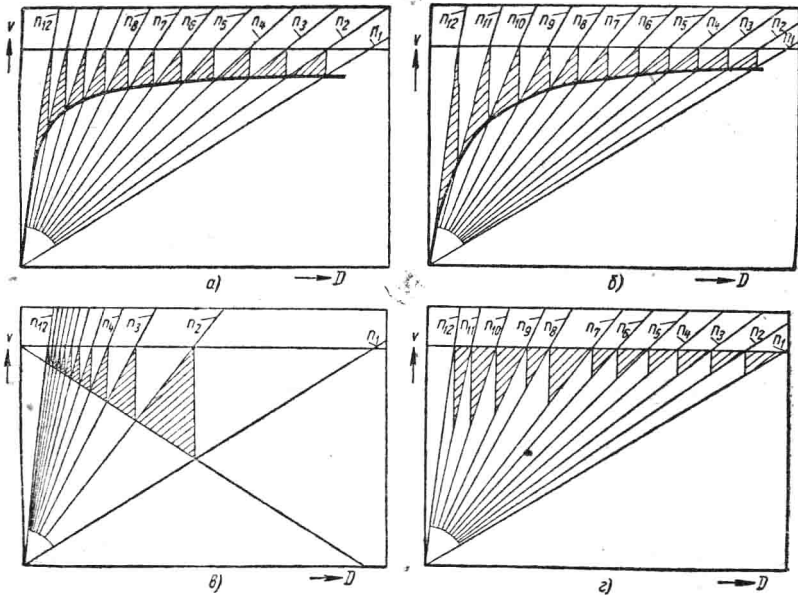


图 1-3 按照各种规律绘成的主轴转速图

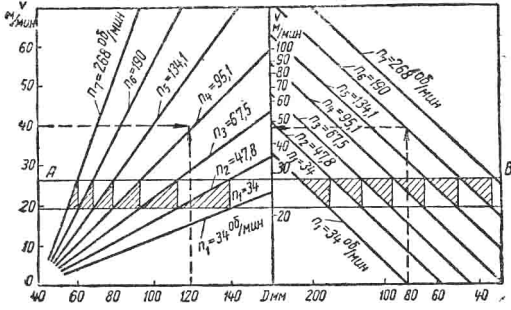


图 1—4 直角座标和对数座标的切削速度图

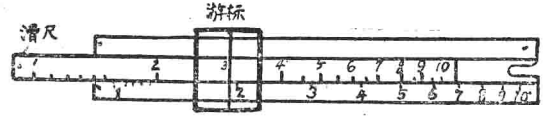


图 1—5 在计算尺上选择比值

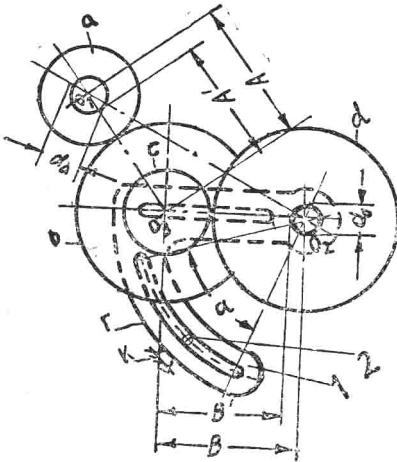


图 1—6 掛輪裝圖

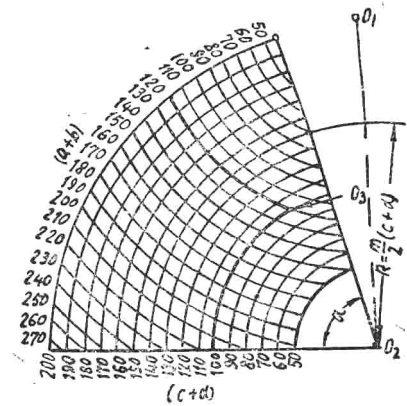


图 1—7 掛輪檢查圖表

第二章 車 床

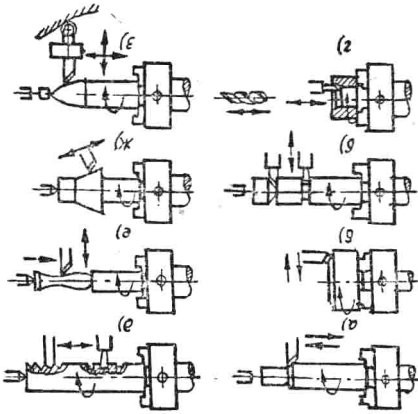


图 2-1 各种车削工序简图

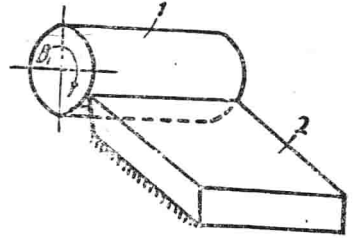


图 2-2 宽刃车刀加工外旋转表面

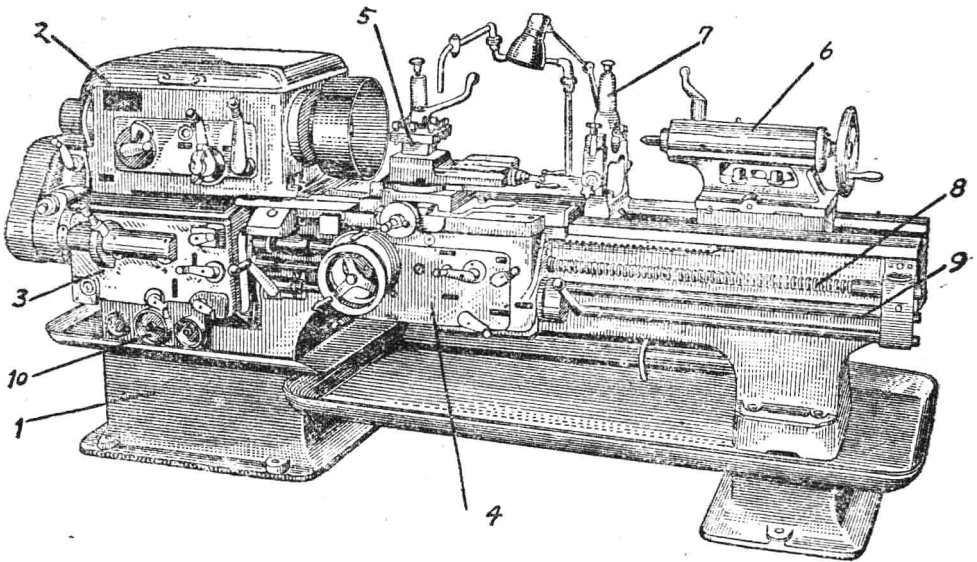


图 2-3 万能螺絲車床

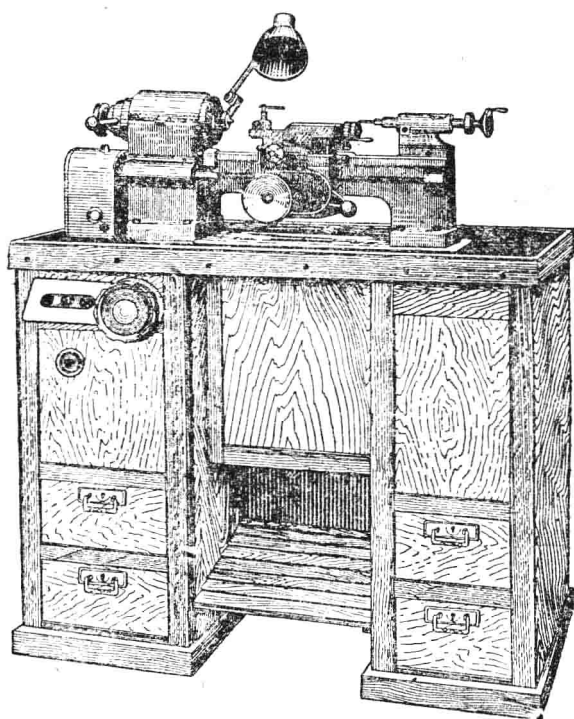


图 2-4 台式车床

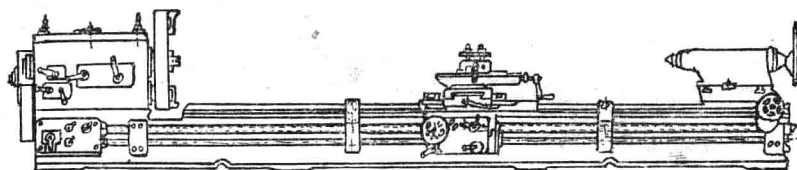


图 2-5 C650 型重型螺絲車床

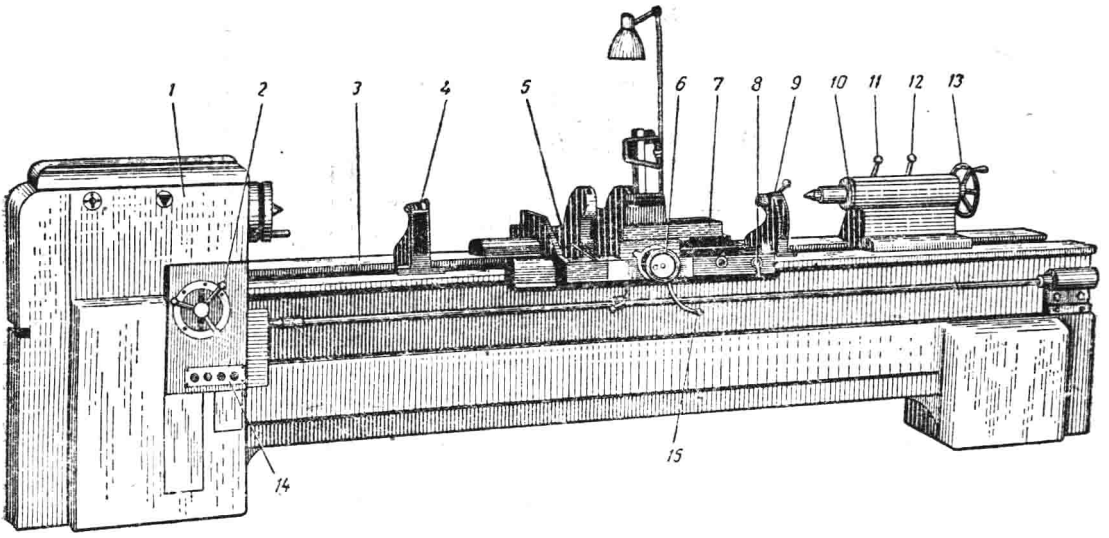


图 2-6 C868A 型高精度螺絲車床

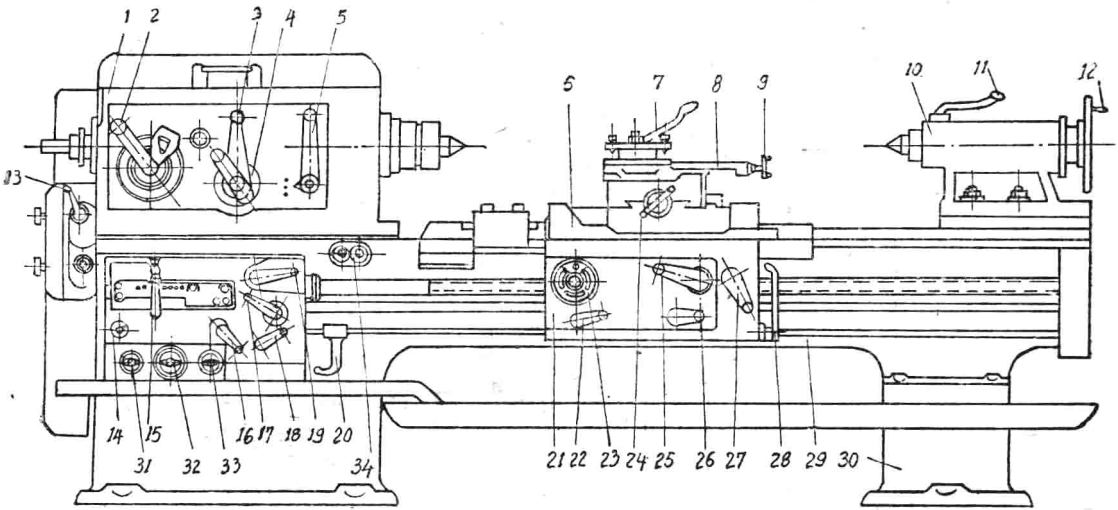


图 2-7 C620-1 型万能螺絲車床

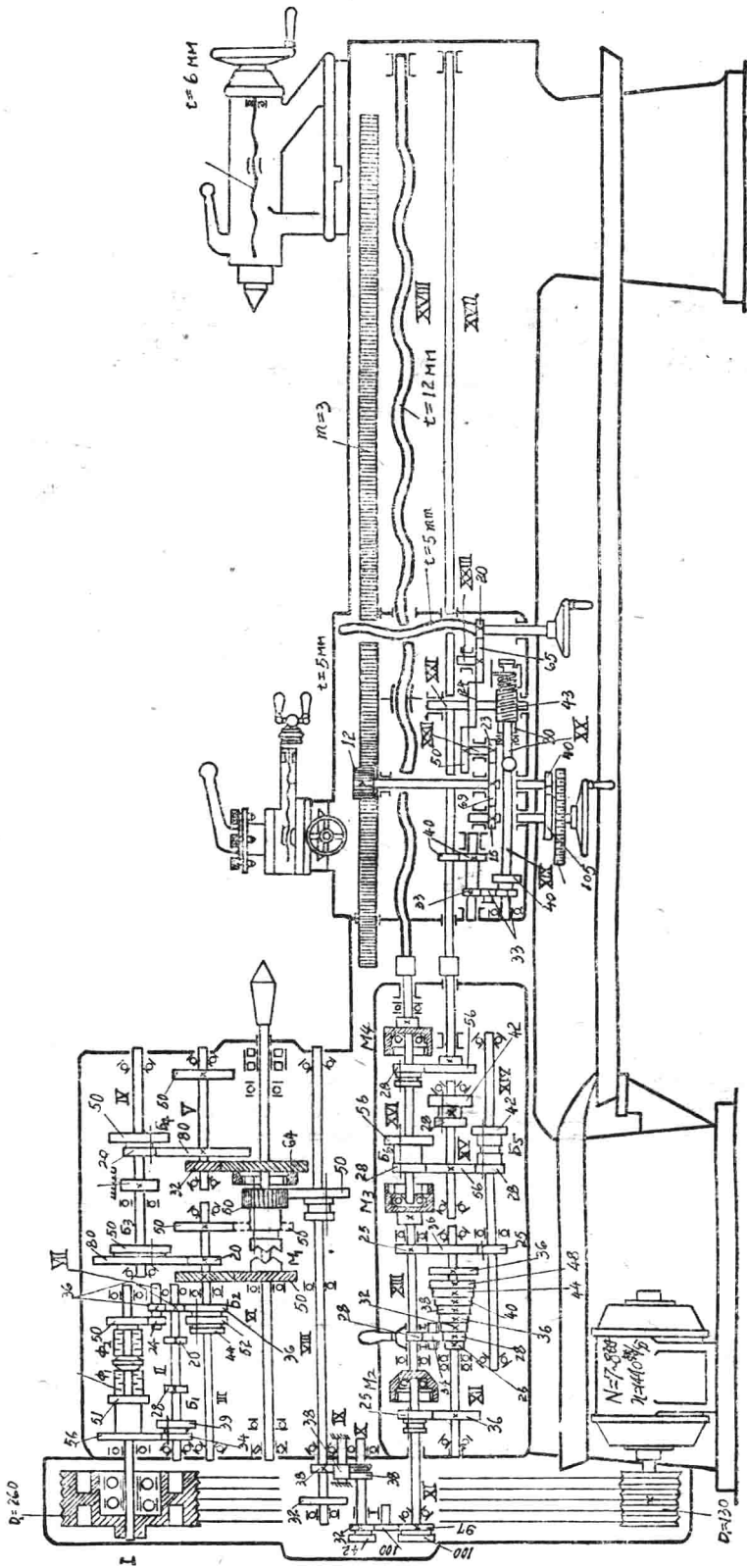


图 2—8 C620—1 型车床传动系统图

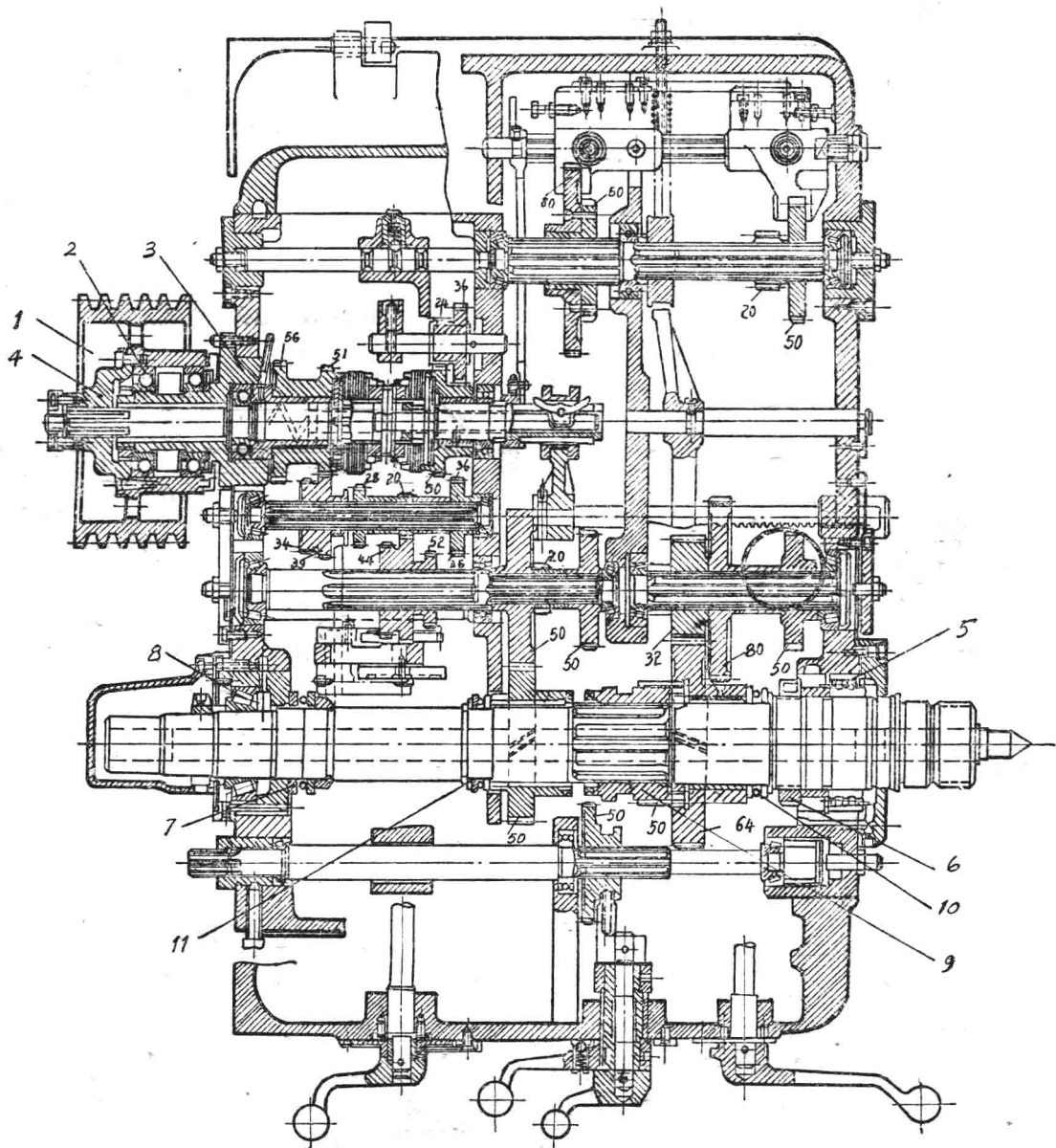


图 2-10 主軸变速箱展开图

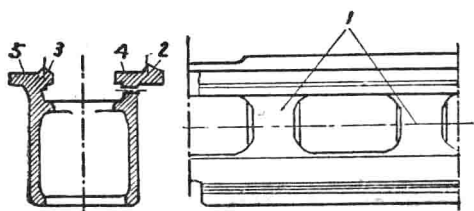


图 2-9 床身

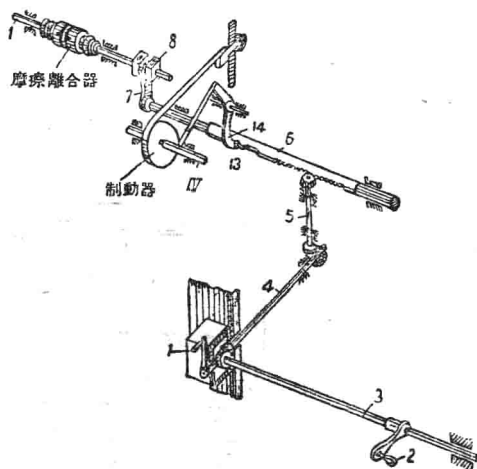


图 2-11 摩擦离合器操纵机构

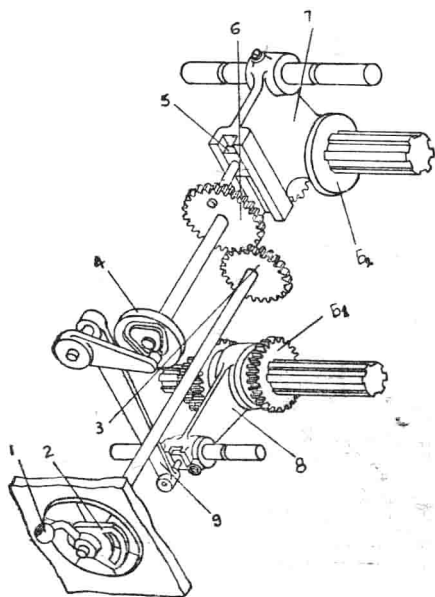


图 2-12 单手柄操纵机构

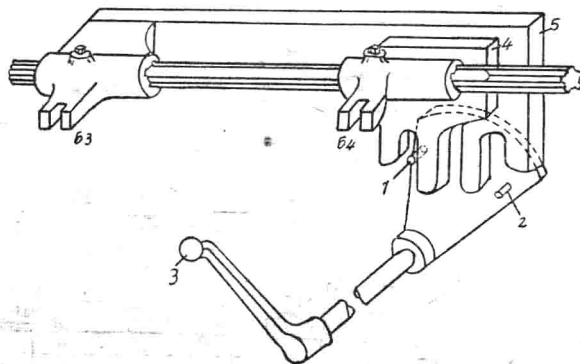


图 2-13 单手柄操纵机构

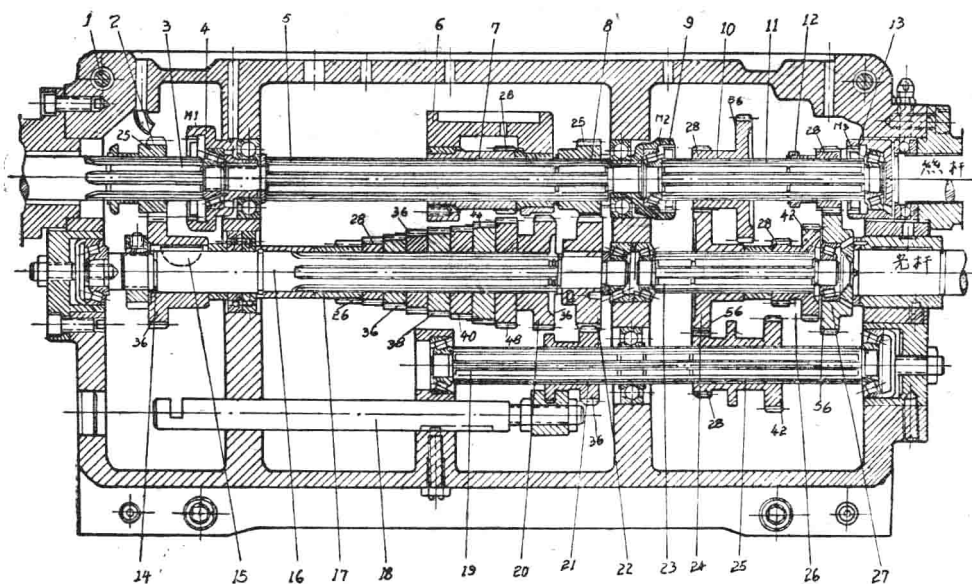


图 2-14 进给箱展开图

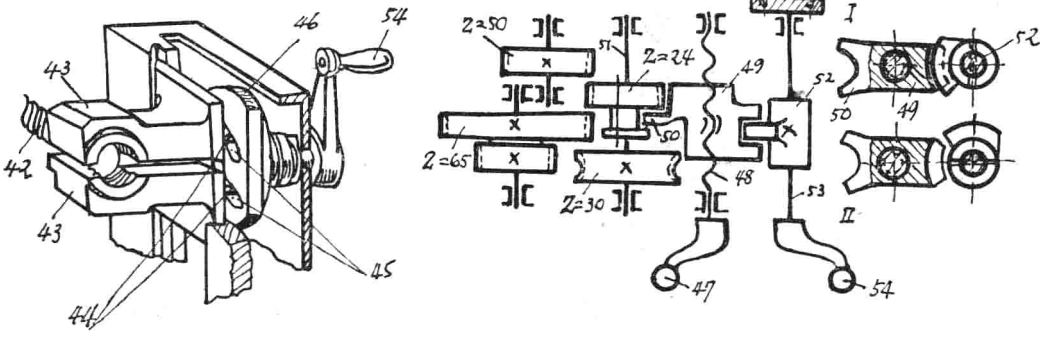


图 2-15 互鎖保險機構

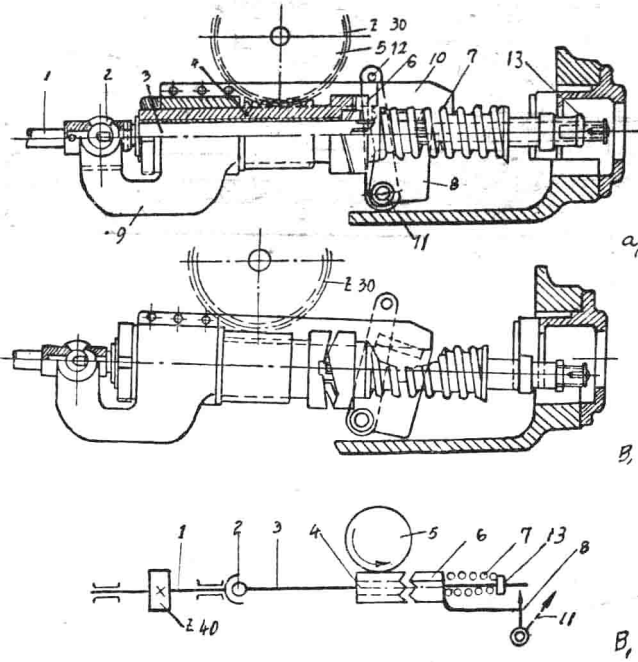


图 2-16 脫落蝸杆

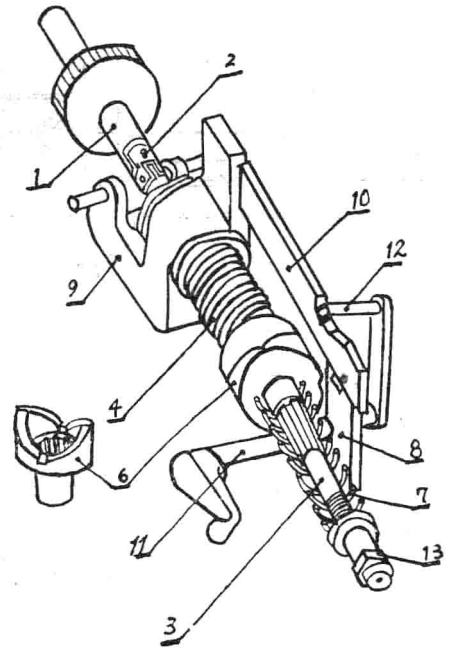


图 2-16a 脫落蝸杆工作原理图

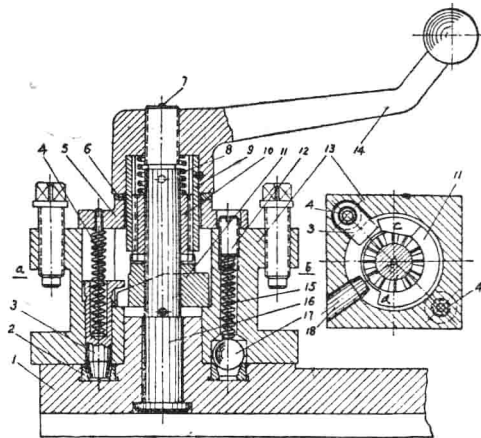


图 2-18 四方刀架

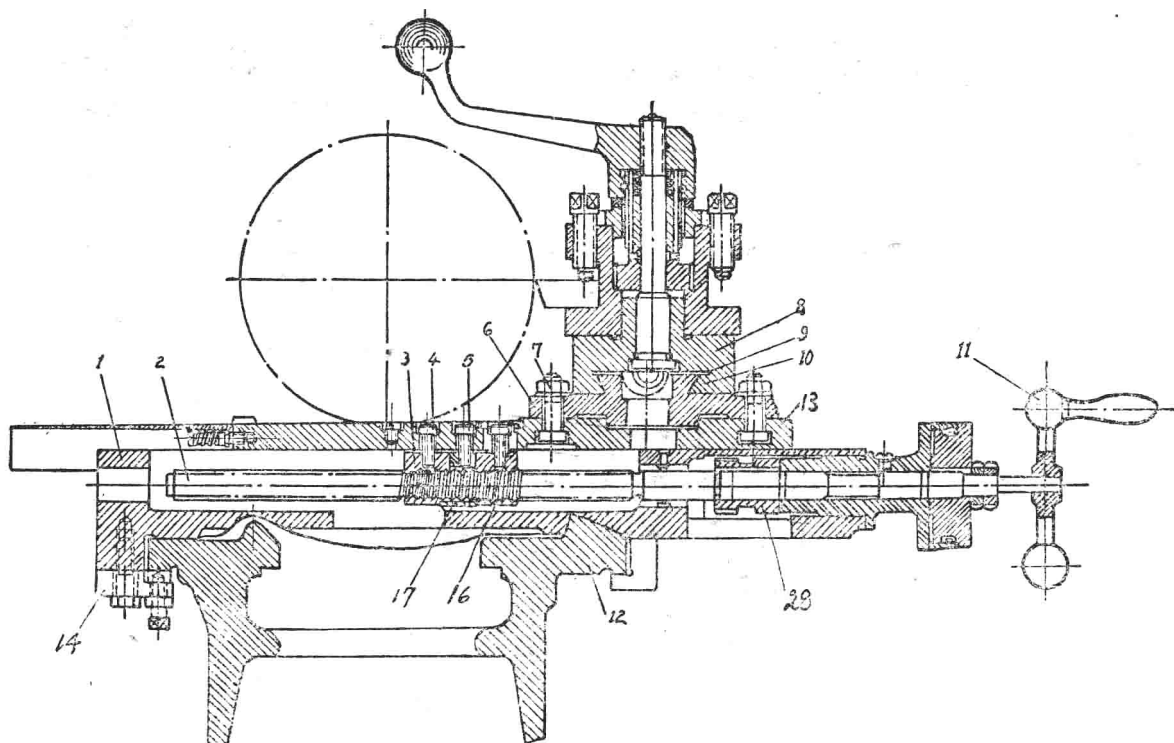
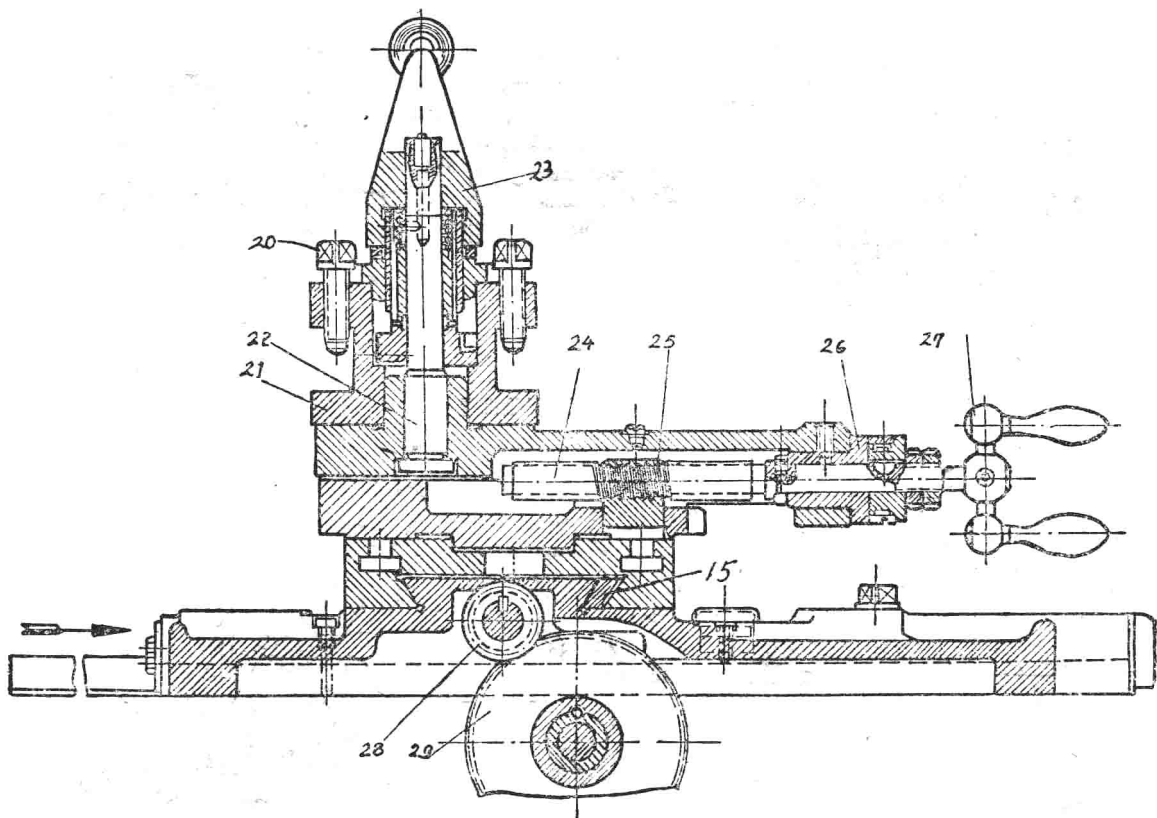


图 2-17 刀具溜板

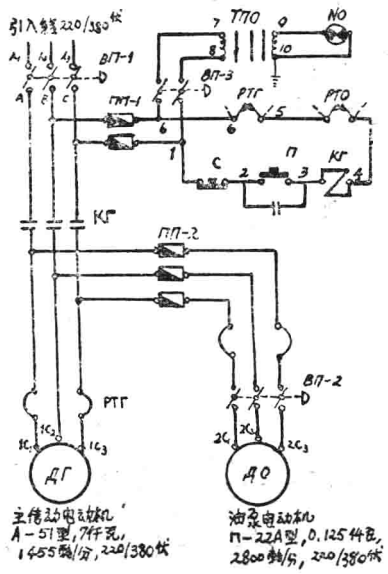


图 2-19a 电气原理图

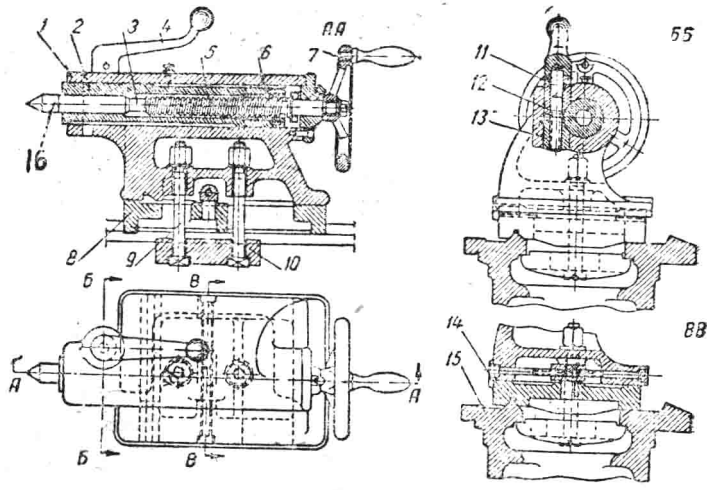


图 2-19 尾架

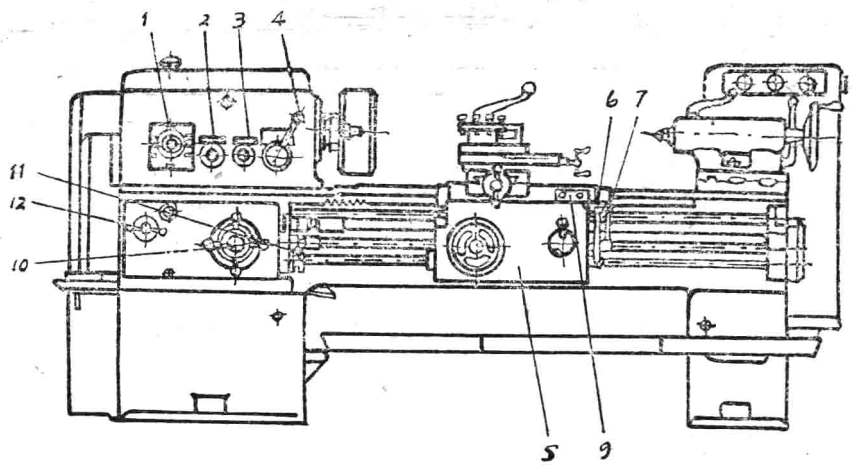


图 2-20 C620-3 型万能螺絲車床

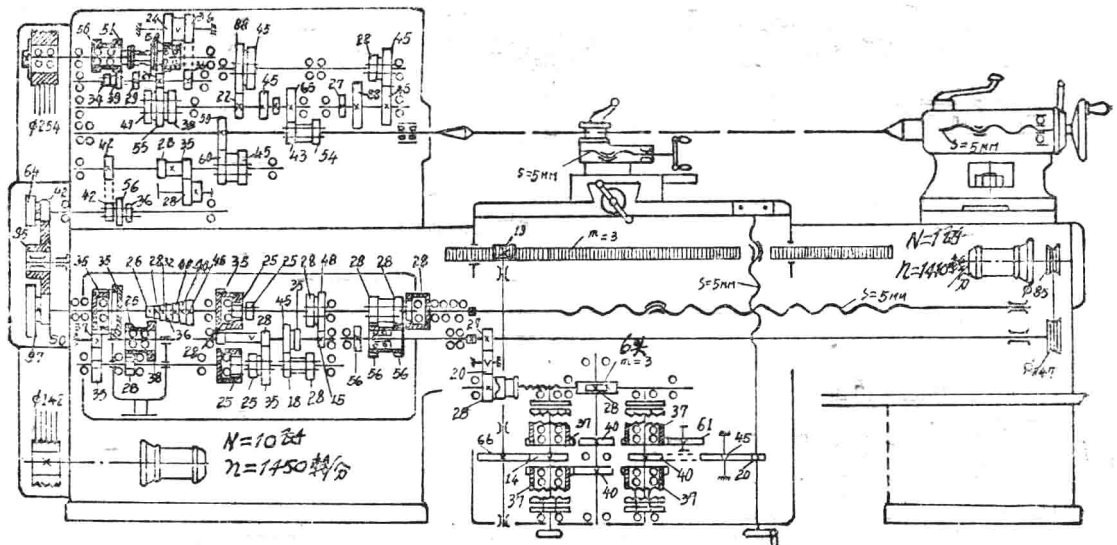


图 2-21 C620-3 型車床傳動系統圖

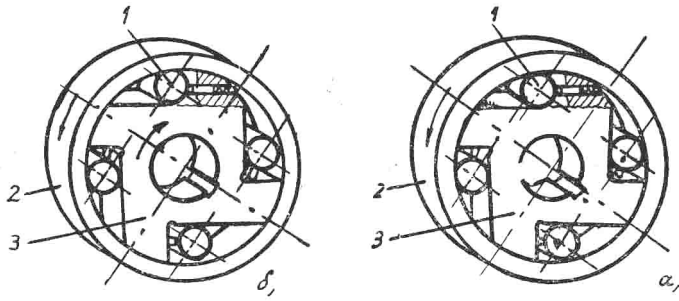


图 2-22 超越离合器

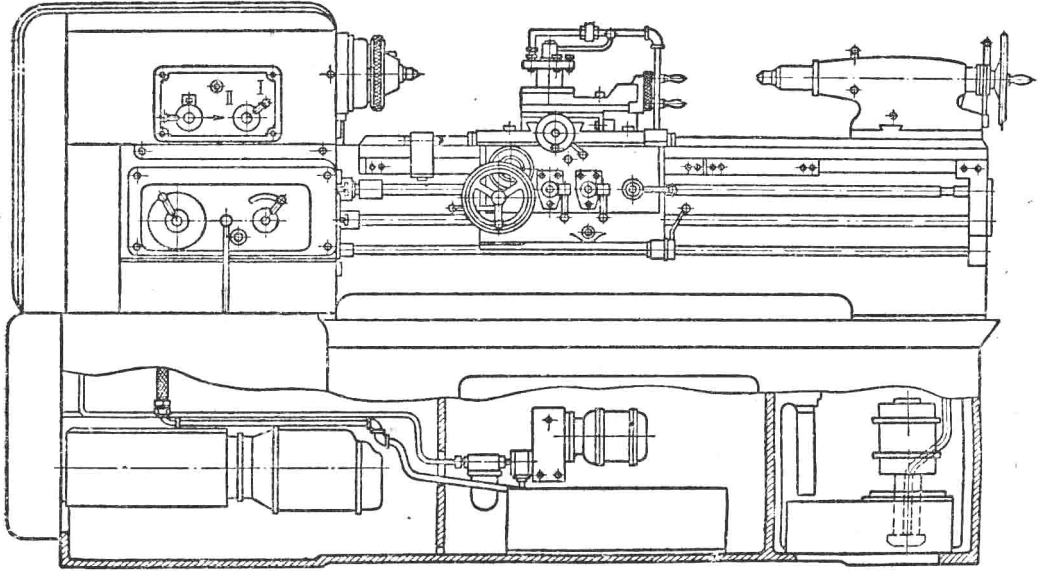


图 2-23 C616 型万能螺絲車床

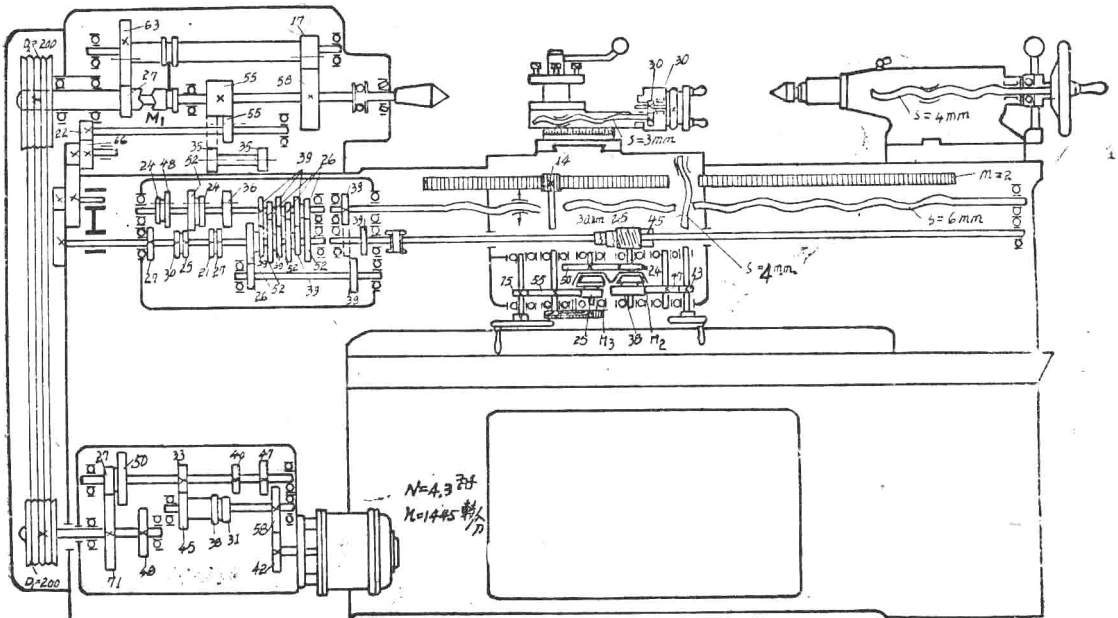


图 2-24 C616 型車床傳動系統圖

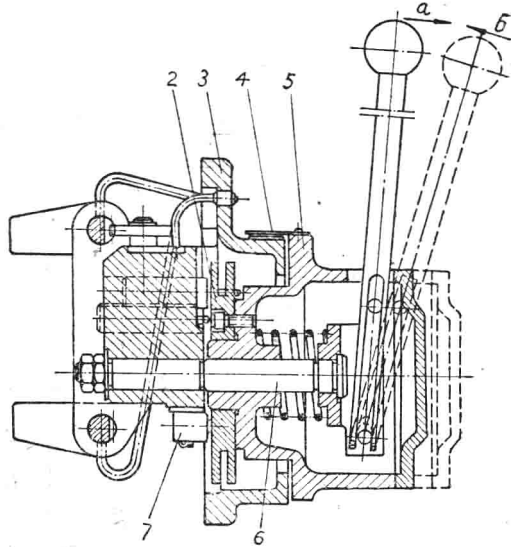
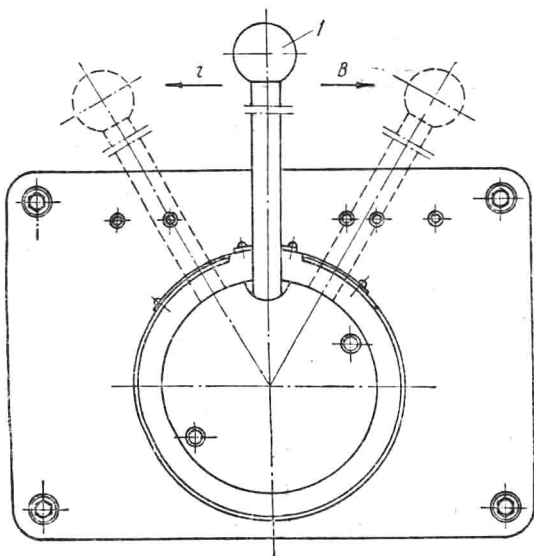


图 2-25 变速箱单手柄操纵机构

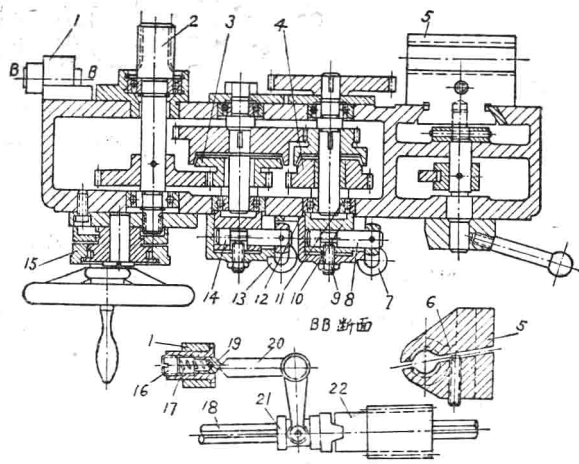
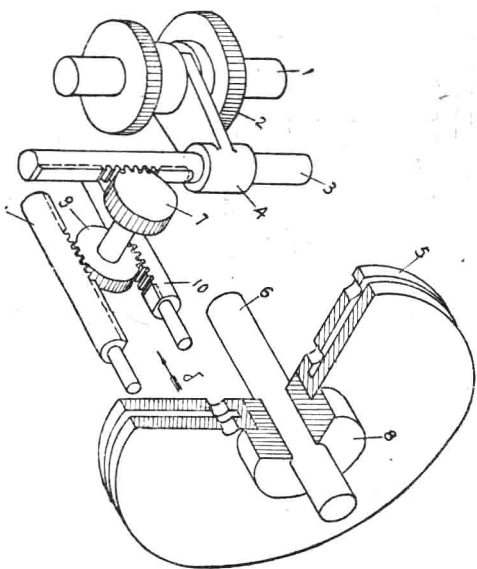


图 2-26 变速箱单手柄操纵工作原理图

图 2-27 溜板箱及自停机构

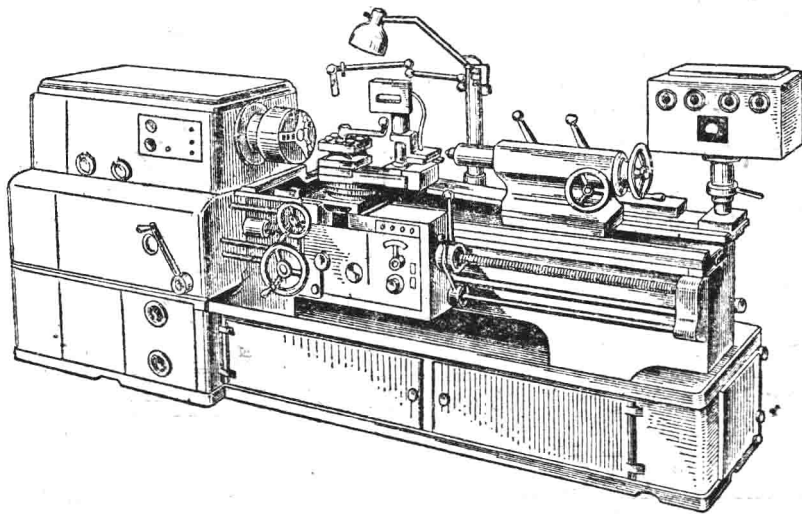


图 2-28 苏联 1620 型万能螺絲車床

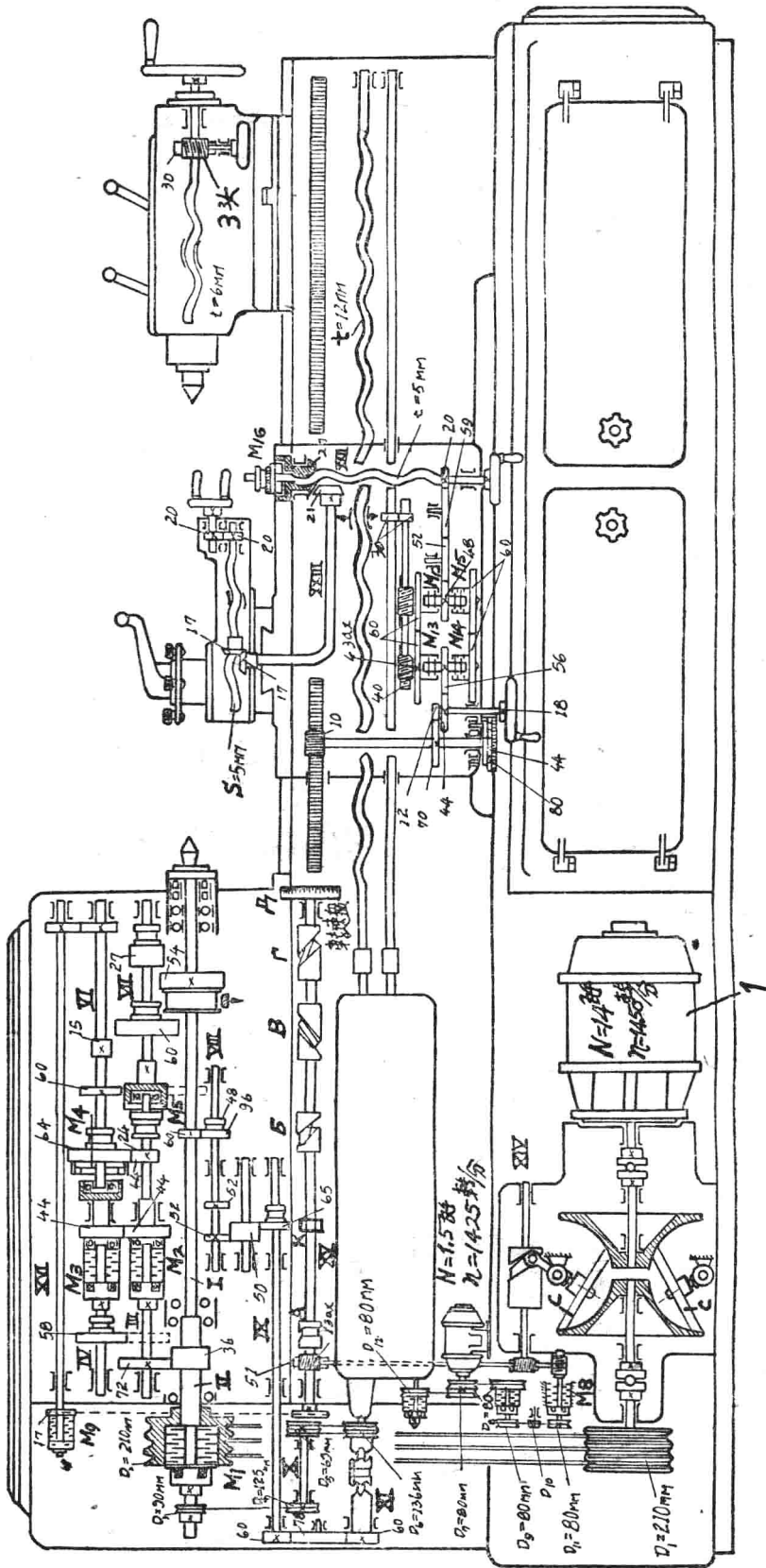


图 2-29 苏联 1020 型车床传动系统图

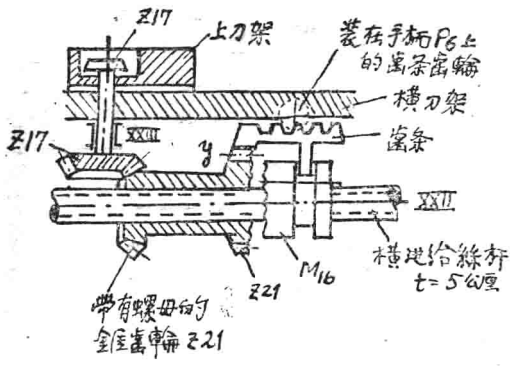


图 2—29a 上刀架进给互锁机构简图

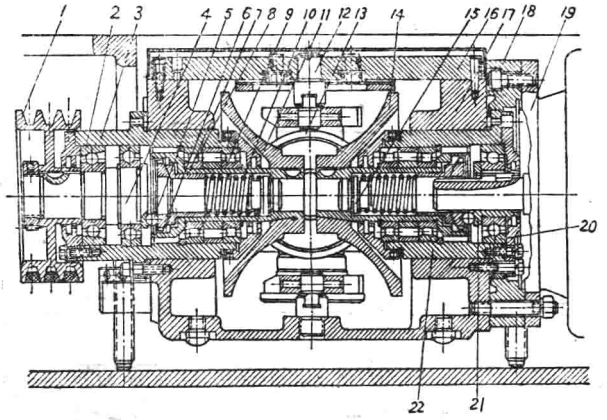


图 2—30 斯維德洛夫無級變速機構

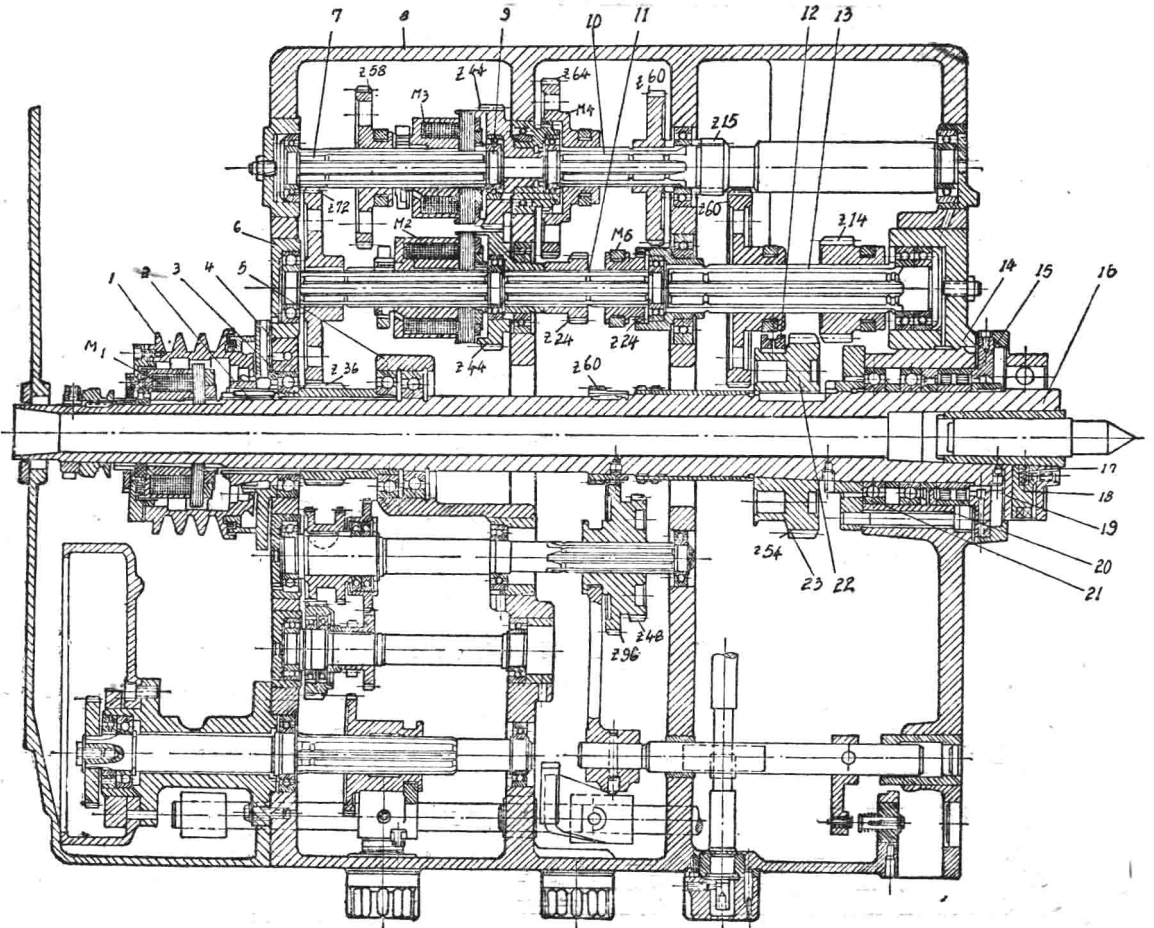


图 2—31 主軸變速箱展開圖

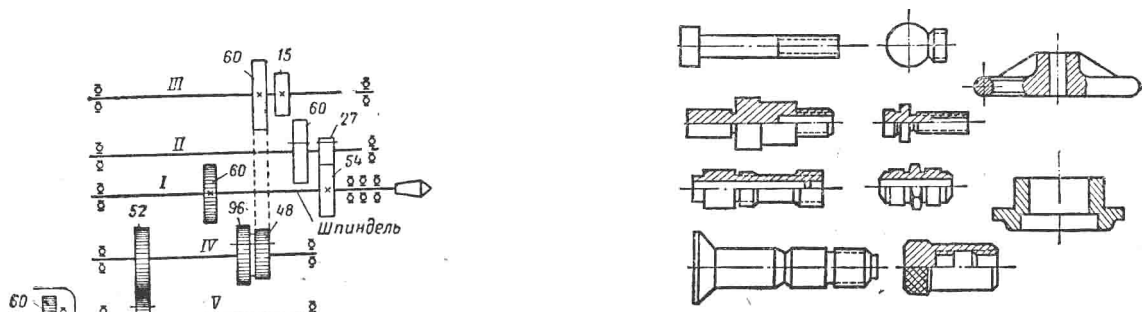


图 2-33 轉塔車床加工的典型工件

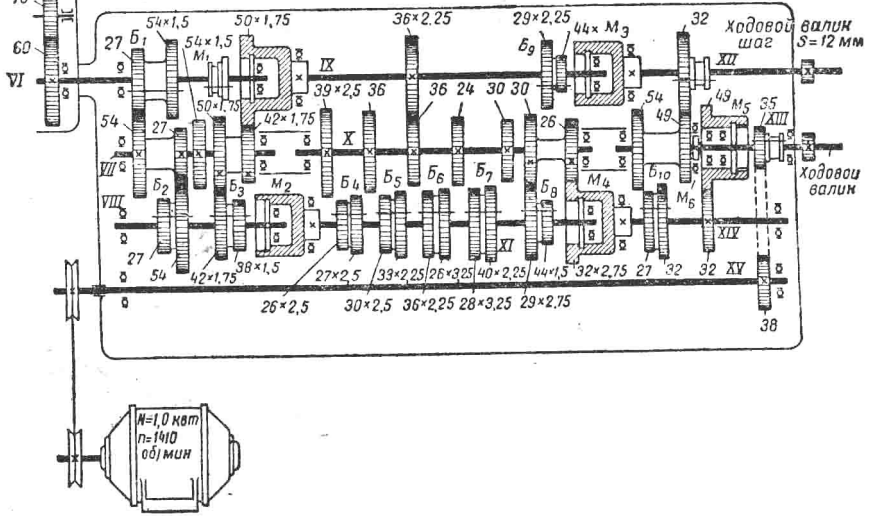


图 2-32 苏联 1620 型車床進給箱傳動系統圖

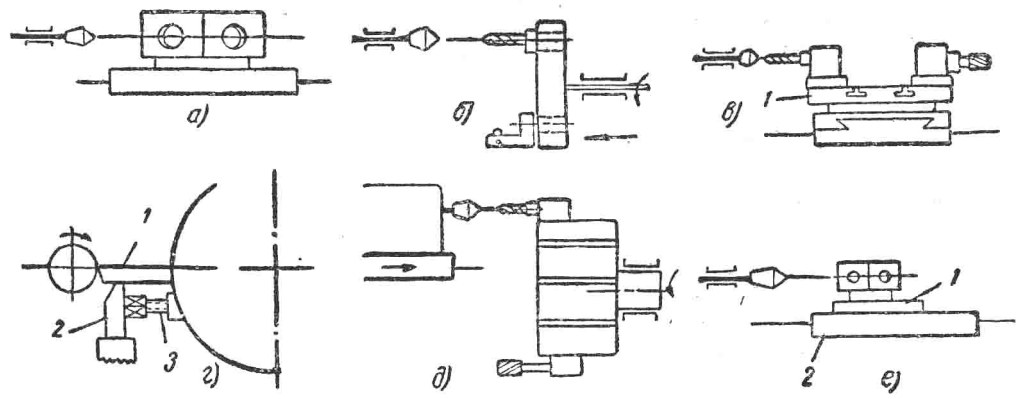


图 2-34 各种型式的轉塔刀架

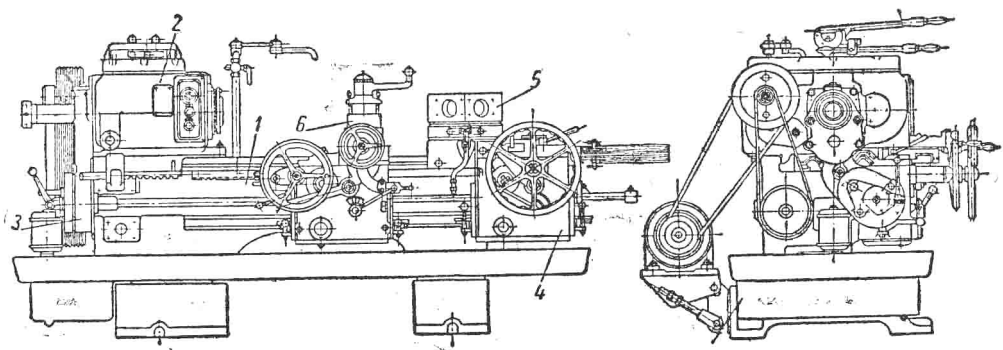


图 2-35 立式轉塔車床外形圖