

# 新型彩色电视机录像机 电路分析和维修技巧

附 图



同 济 大 学 出 版 社

111/101

# 目 录

东芝 182E5 电原理图 .....	1
索尼 KV-1882CH 电原理图 .....	2
日立 CPT2001SF 电原理图 .....	8
飞利浦 20CT6050 电原理图 .....	11
日立 CMT2908 电原理图 .....	15
松下 TC-D21C 电原理图 .....	22
日立 VT-427E (DH) 电原理图 .....	25
日立 VT-M747E (DH) 电原理图 .....	38
松下 NV-L15EN / MC / BD 电原理图 .....	59
松下 NV-J25MC / BD 电原理图 .....	82
松下 NV-G50MC 电原理图 .....	104
日立 VT-498EM 电原理图 .....	129



北京人民邮电出版社

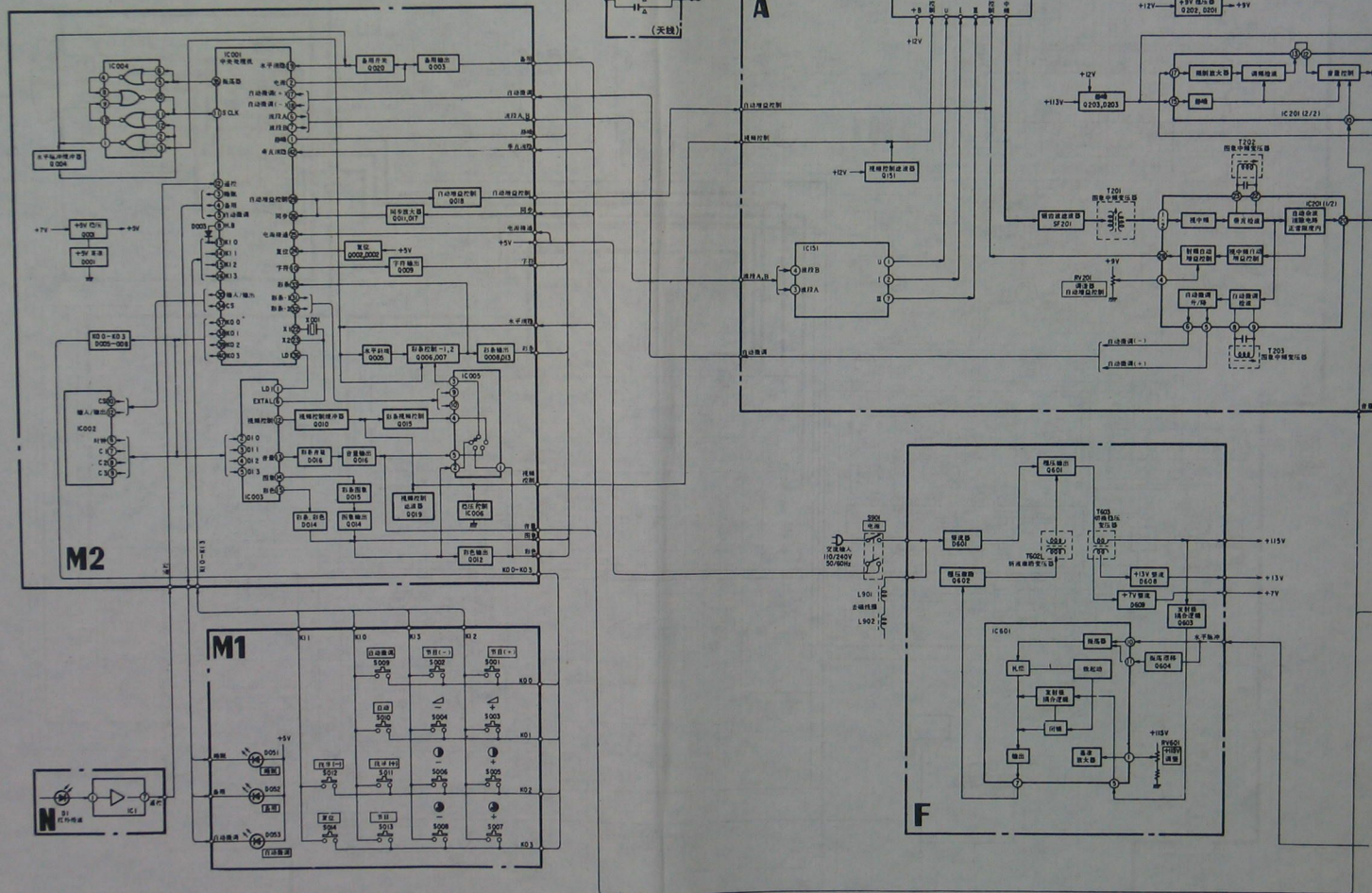




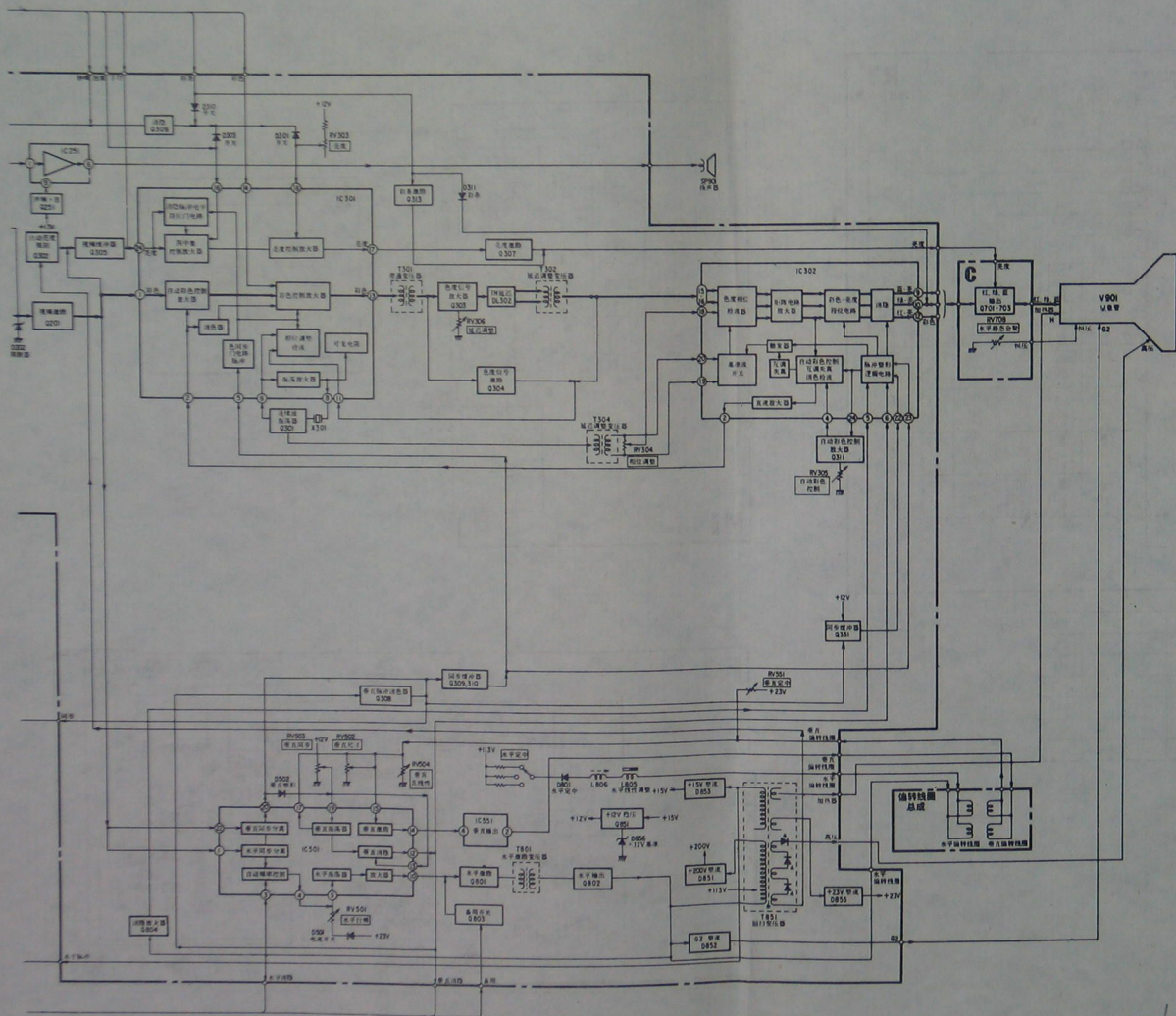


# 索尼 KV-1882CH 电原理图

## 方框图

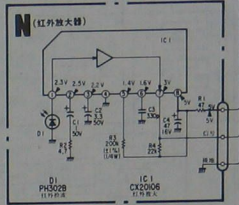
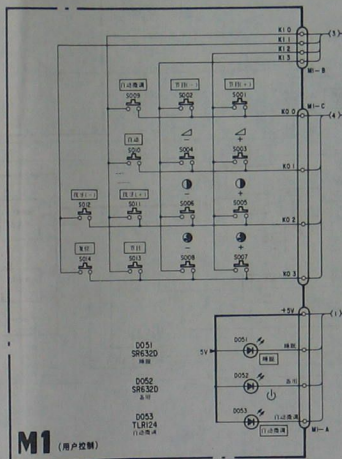
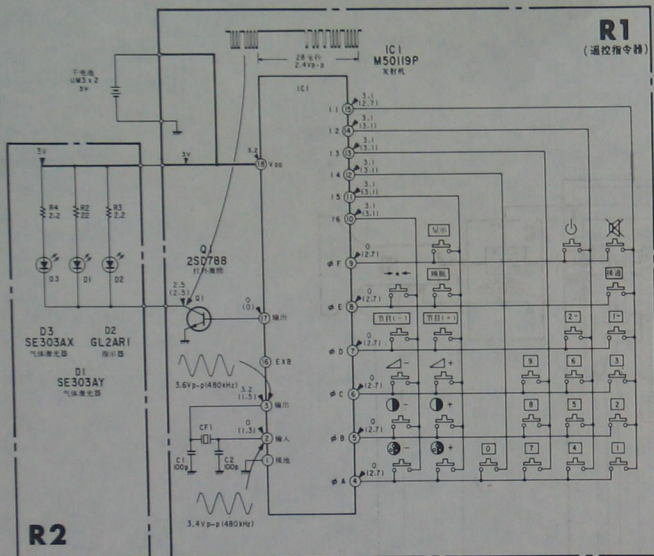






SWT1/1014/01



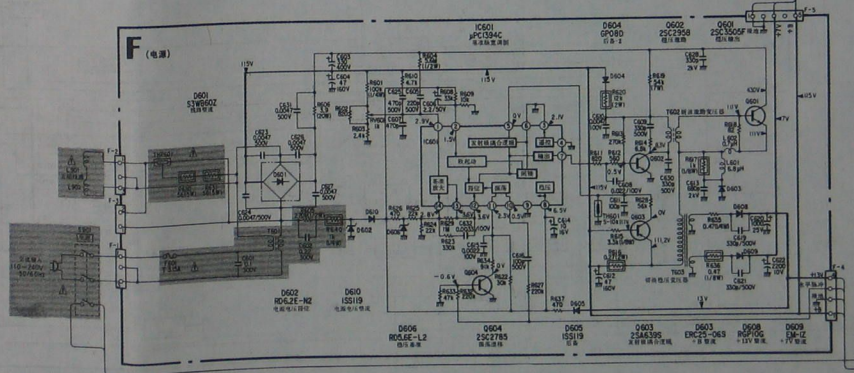


逻辑阵

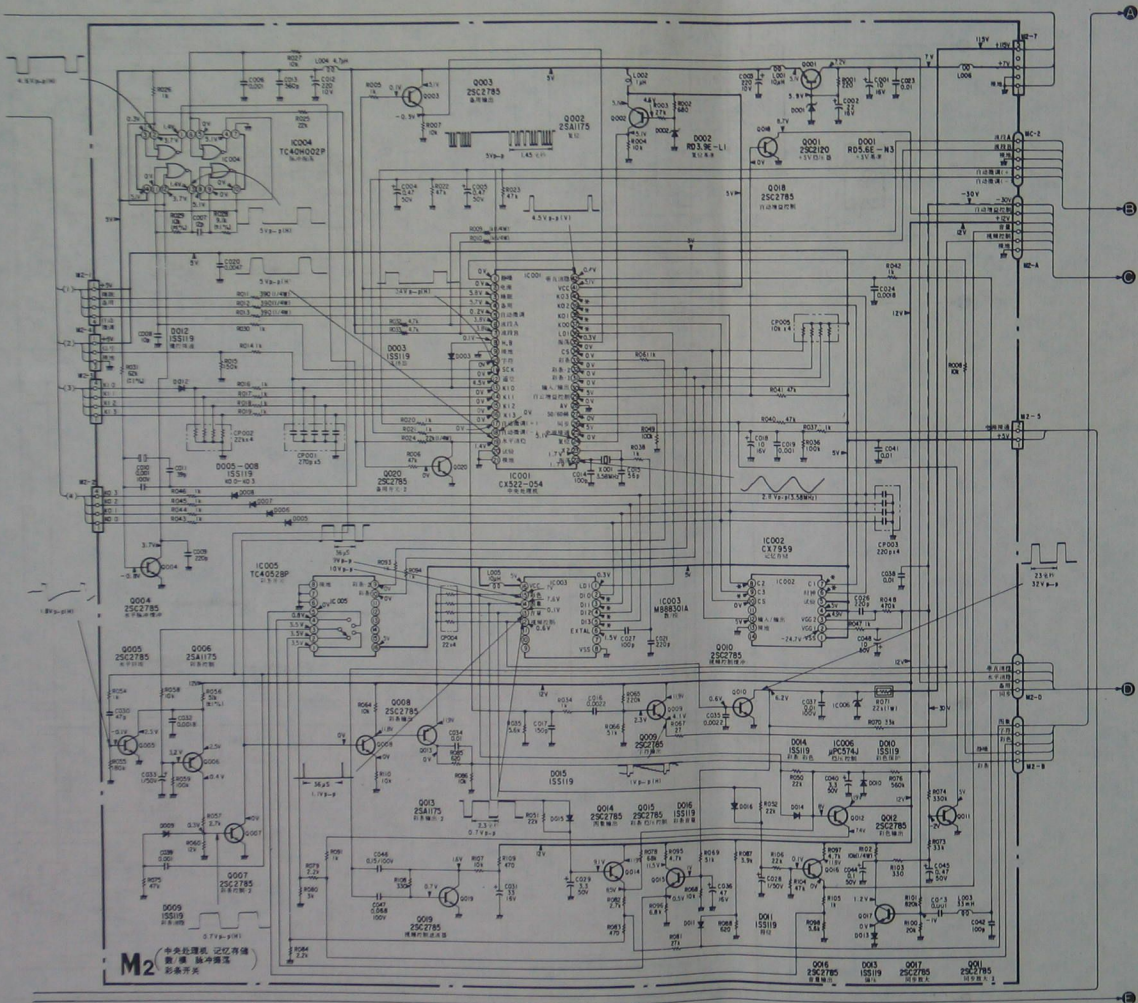
	φA	φB	φC	φD	φE	φF
1.1	1	2	3	1-	接通	☒
1.2	4	5	6	2-		☐
1.3	7	8	9			
1.4	0					
1.5	☉	☉	☉	☉	☉	☉
1.6	☉	☉	☉	☉	☉	☉

注:

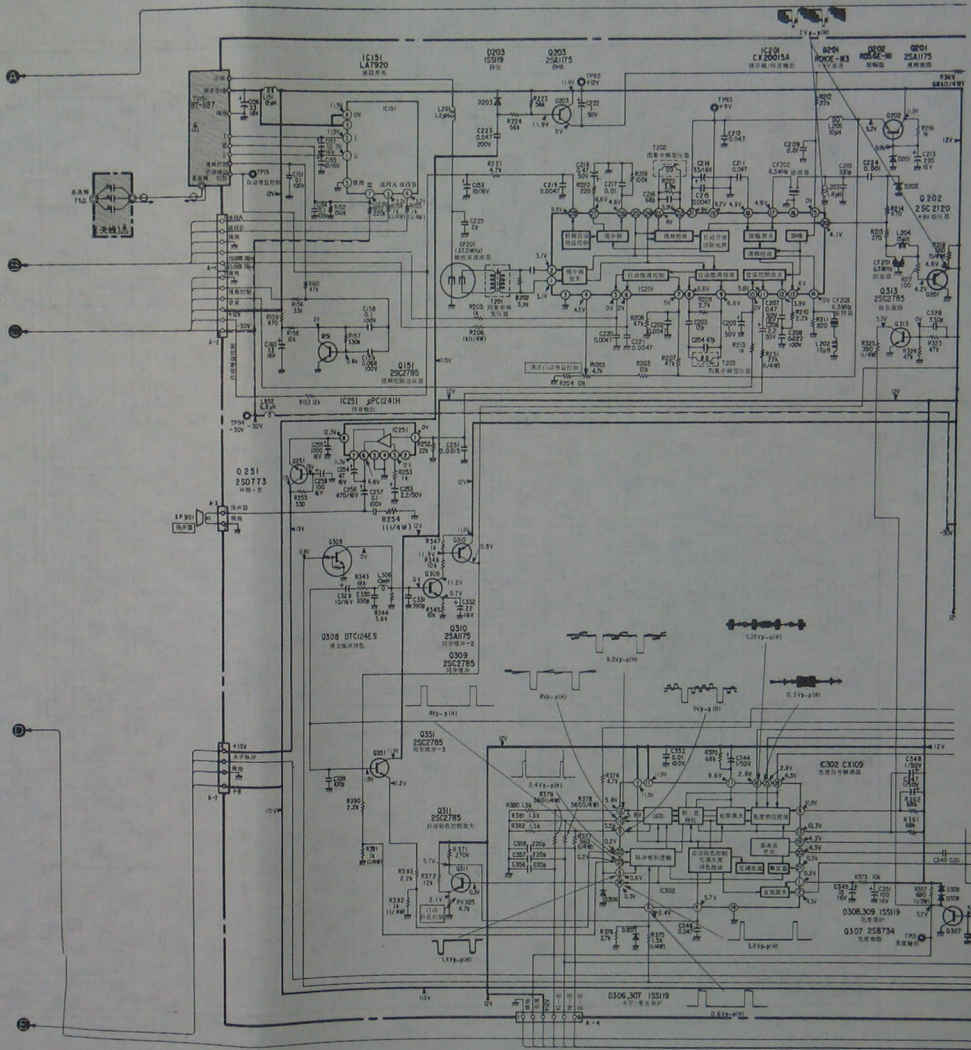
- 除另有说明外, 各项电容器的单位都是 $\mu\text{F}$ (微法),  $\text{pF}$ ,  $\mu\text{F}$ .
- 除电解外, 凡等于或小于 $50\text{V}$ 时都不指出。
- 除另有说明外, 各项电阻器的单位都是 $\Omega$ (欧),  $\text{k}\Omega$ (千欧),  $\text{M}\Omega$ (兆欧),  $\text{W}$  (瓦),  $\text{W}$  (瓦),  $1000\Omega$ ,  $\text{M}$ ,  $1000\text{k}\Omega$ 。
- ☐ : 面板结构。
- 除另有说明外, 电压指对地的电压。
- 电压以 $10\text{M}\Omega$ (兆欧)数字式电压表测出。



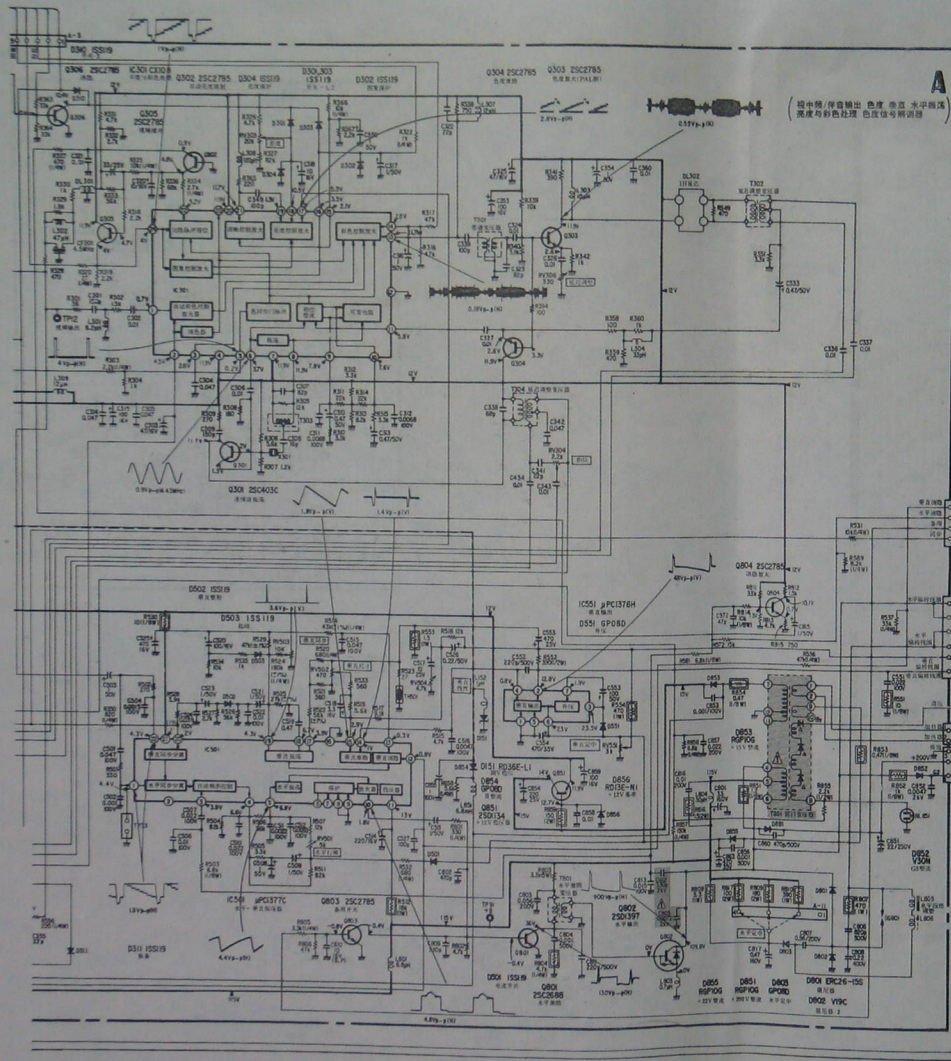




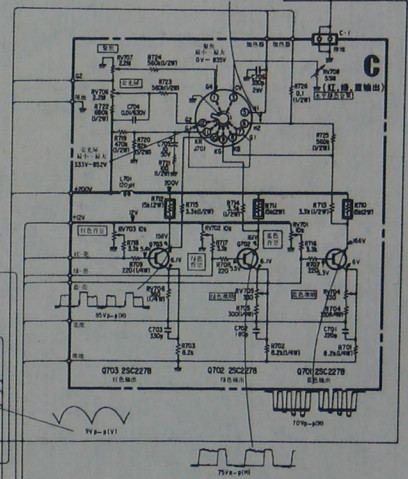








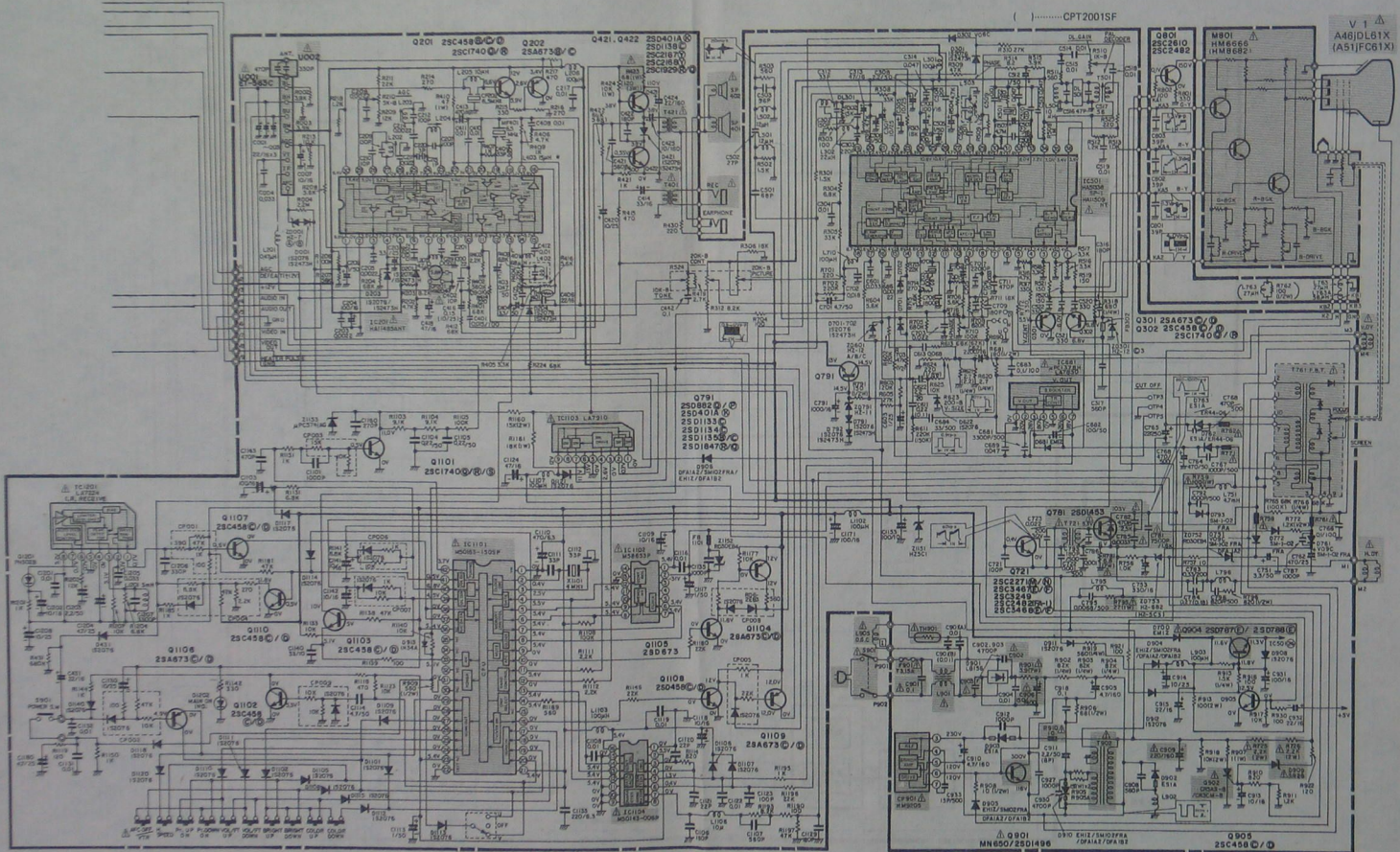
图中所有输出信号 电压 电平均按  
幅度与相位处理 色度信号另详图



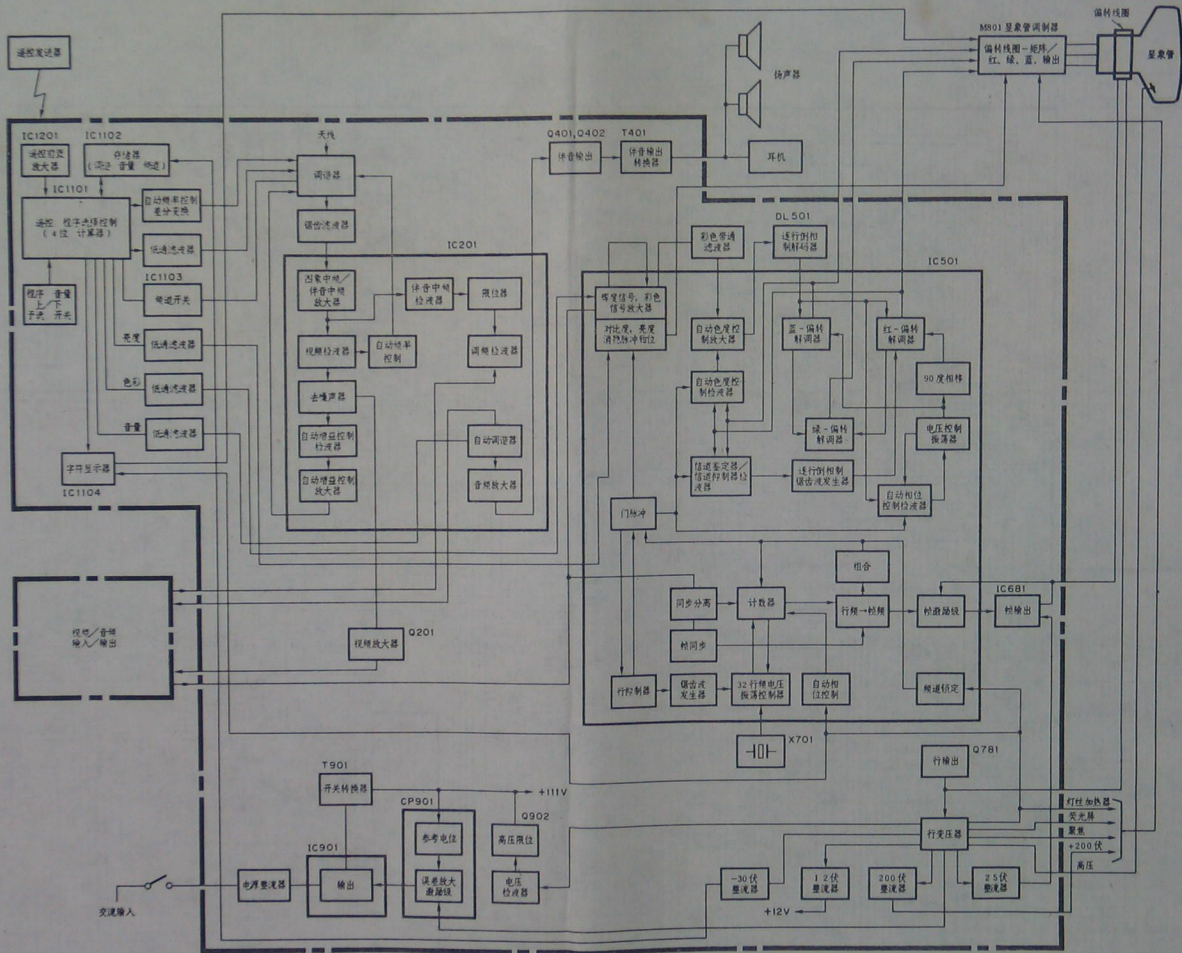














飞利浦 20CT6050 电原理图

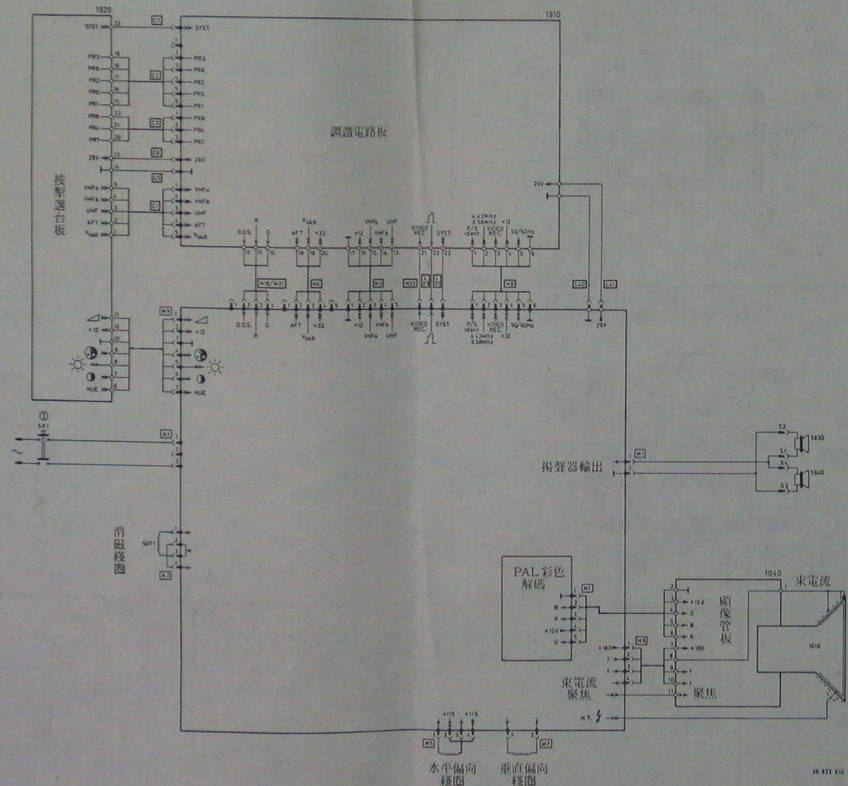
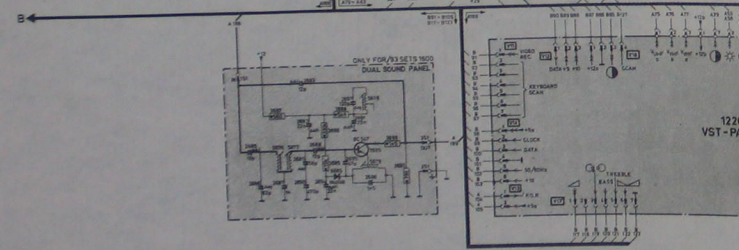
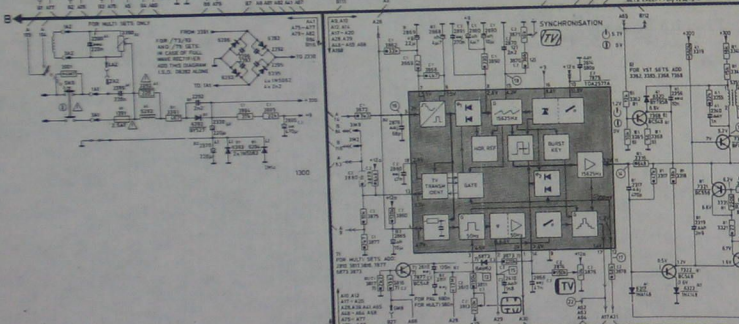
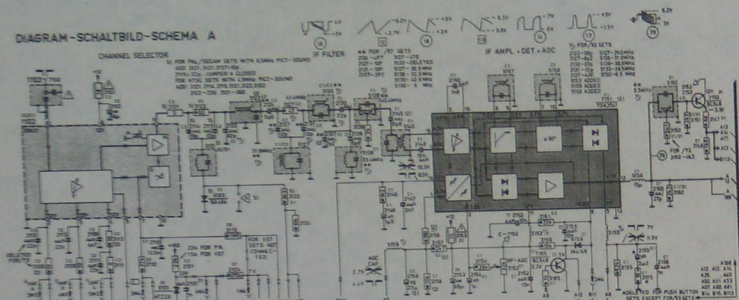
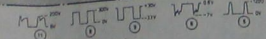
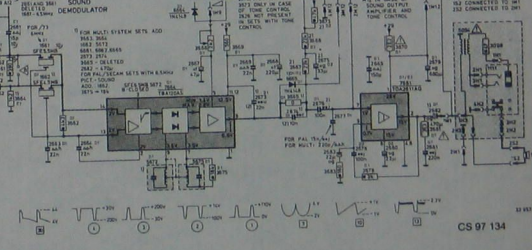
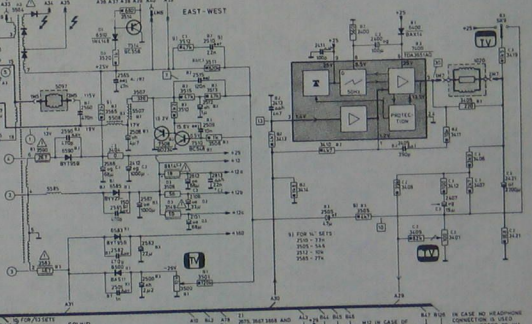
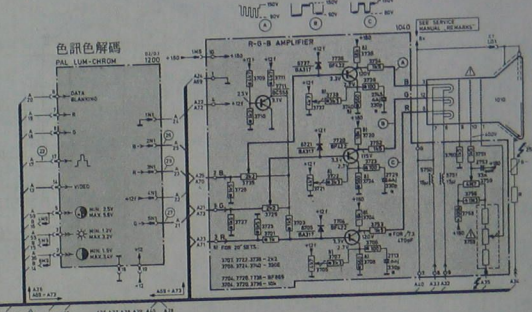




DIAGRAM-SCHALTBILD-SCHEMA A

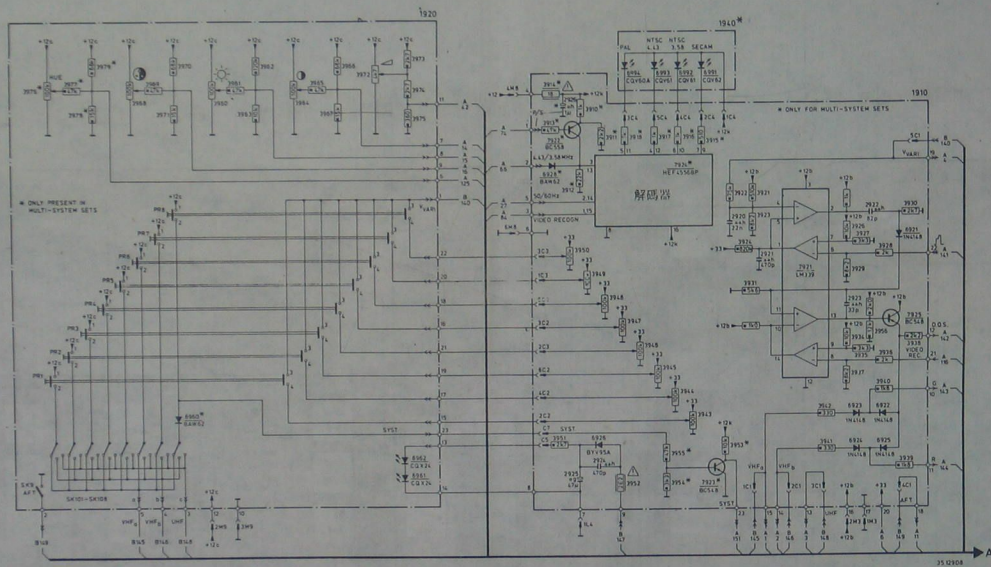


顯像管電路板

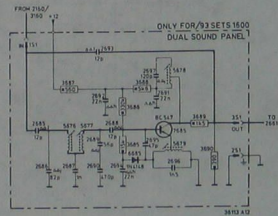


CS 97 134

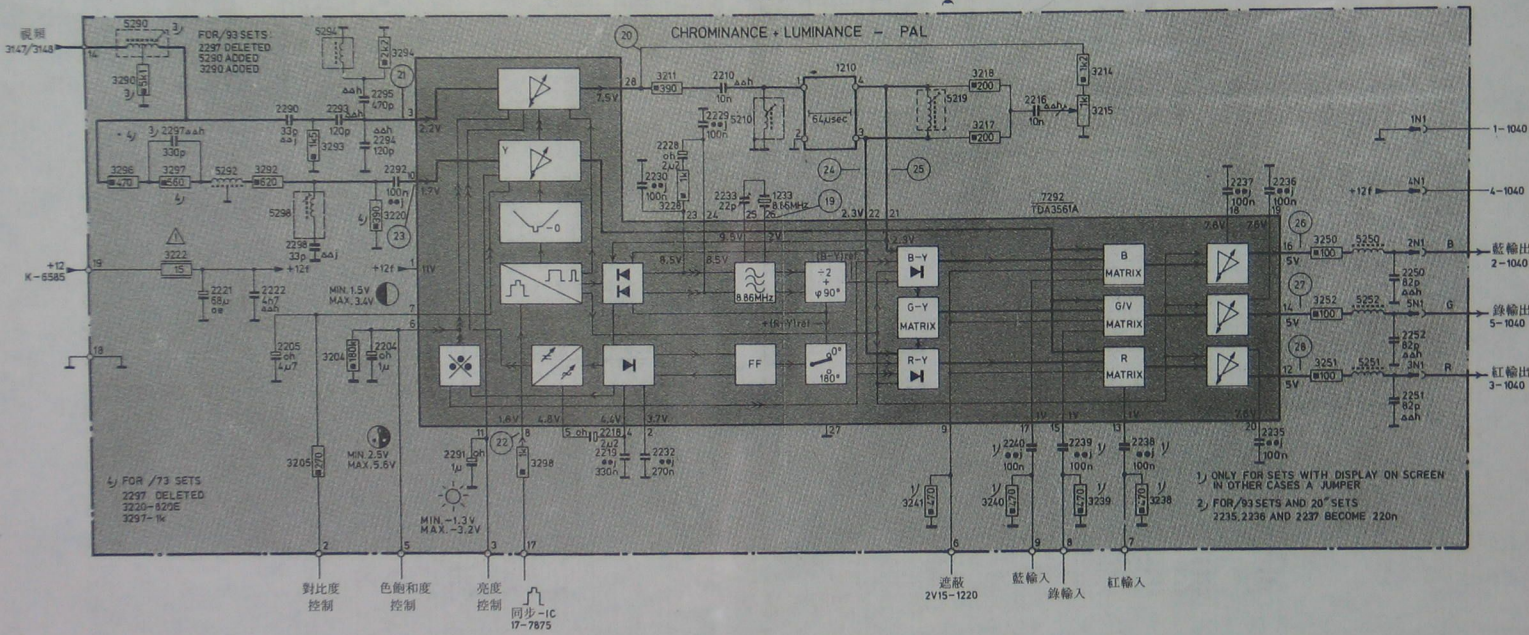
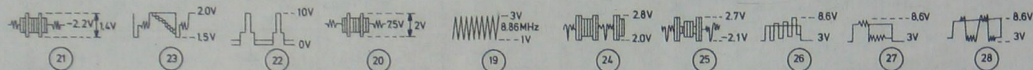




1021	4822 150 10187	偏角磁圈	5070 5071	4822 150 10115	消磁線圈
1030	4822 552 70215	多線磁環	5676 5677	4822 156 20819	
1102	4822 210 40258	UV411 HKM for /93	5678	4822 156 40705	
2687	4822 121 40536	1 nF 630 V	5679	4822 156 40706	
2691	4822 121 40531	470 pF 630 V		4822 130 40669	BC547B
2696	4822 121 50925	1.5 nF 630 V		4822 130 40938	BC548
3914	4822 111 30513	15 110 33 W		4822 130 41601	BV96A
3943+3950	4822 101 10551	調整電位器	6961 6962	4822 130 30621	1H4148
3952	4822 111 30492	2.2 110 33 W	7151	4822 209 10939	TO3AS40 for /93
3960	4822 101 10485	Polym 100 k11 lin	7921	4822 209 82135	T0B0130DP
3968	4822 101 10485	Polym 100 k11 lin		4822 276 11104	AFT開關
3968	4822 101 10485	Polym 100 k11 lin		4822 277 10624	頻道選擇開關
3972	4822 101 10582	Polym 4.7 k11 lin		4822 218 20338	天線匹配器300轉75 Ω









IF P.W.B. (IF SECTION)

