

# 燃气设备 与 燃气用具 手册

主 编 卢永昌 朱富荣  
副主编 邢同春 张自强  
王预意



# 燃气设备与燃气用具手册

主 编 卢永昌 朱富荣  
副主编 邢同春 王预意 张自强

中国建筑工业出版社

(京)新登字 035 号

《燃气设备与燃气用具手册》是燃气工程设计和燃气应用方面的一部综合性工具书。

本书编入了城镇燃气行业各专业专用设备,包括制气设备、燃气净化设备、燃气输配设备、液化石油气设备、燃气工程通用设备以及燃气设备的检修与维护等。本书还编入了燃气应用器具与燃气专业国家标准。

本书可供从事城镇燃气工作的设计、基建、运行管理、户内燃气用具设置的技术人员以及大专院校师生参考。

## 燃气设备与燃气用具手册

主 编 卢永昌 朱富荣

副主编 邢同春 王预意 张自强

\*

中国建筑工业出版社出版、发行(北京西郊百万庄)

新华书店经销

北京二二〇七工厂印刷

\*

开本:787×1092毫米 1/16 印张:65 插页:14 字数:1583千字

1996年1月第一版 1996年1月第一次印刷

印数:1-4100册 定价:75元

ISBN 7-112-02644-X

TU·2018(7738)

版权所有 翻印必究

如有印装质量问题,可寄本社退换

(邮政编码 100037)

## 前 言

随着我国国民经济的发展,城镇燃气已由少数城市向全国城镇发展。城镇燃气行业使用的设备和燃气用具具有其专业方面的特殊要求,为满足城镇燃气的设计、建设、运行管理和应用的需要,在已出版的《煤气设计手册》的基础上,续编了这本《燃气设备与燃气用具手册》。

本手册编入了我国燃气行业各专业的常用设备、国内常用的燃气用具、国外适用于我国需要的一些设备和用具,还编入了部分燃气专用设备的检修和维护要求,以及燃气设备和用具的制造和质量检验等方面的专业国家标准。

本手册共分七篇。第一篇制气设备由邢同春、杨桂芬编写,其中两段炉制气设备和移火式煤气发生炉制气设备由王琦、王芳泳、邹湘安编写;第二篇净化设备由王志俭、张福良编写;第三篇输配设备由朱富荣、常文津编写,其中塑料管部分王俊昌参加编写;第四篇液化石油气设备由朱富荣、阎海鹏、商幼华编写;第五篇燃气应用器具由王预意编写;第六篇燃气常用通用设备由张自强、吕鸿锐、王志俭编写;第七篇燃气设备维护与检修由邢同春、杨桂芬编写。卢永昌负责全书策划并与朱富荣共同负责全书的审改和定稿工作。卢永昌、朱富荣任主编,邢同春、王预意、张自强任副主编。

本手册是我国城镇燃气行业第一部专业设备和用具的工具书,由于各方面原因,难免有遗漏和不当之处,竭诚企盼读者不吝指正。另外本手册的编写得到一些厂家的支持和帮助,吕刚、靳冬青、钱筠琪等同志也做了些有益的工作,特此表示感谢。

# 目 录

## 第一篇 制气设备

第一章 备煤、筛焦设备 .....	3
第一节 备煤设备 .....	3
一、备煤筛焦单体设备标准 .....	3
二、卸煤设备 .....	3
三、贮煤场设备 .....	7
四、破碎与粉碎设备 .....	16
第二节 筛分与输送设备 .....	22
一、筛分设备 .....	22
二、输送设备 .....	24
第二章 煤干馏制气设备 .....	27
第一节 焦炉制气设备 .....	27
一、焦炉 .....	27
二、炉体耐火材料 .....	37
三、焦炉设备 .....	42
第二节 立箱炉制气设备 .....	57
一、立箱炉炉体 .....	57
二、炉体设备 .....	61
第三节 连续式直立炉设备 .....	63
一、直立炉炉体 .....	63
二、直立炉配套设备 .....	66
第四节 EL型直立炉 .....	75
一、EL型直立炉炉体 .....	75
二、EL型直立炉配套设备 .....	77
第三章 气化制气设备 .....	87
第一节 水煤气站设备 .....	87
一、水煤气发生炉 .....	87
二、常用水煤气站配套设备 .....	87
三、自控设备 .....	90
第二节 煤气发生站设备 .....	92
一、煤气发生炉 .....	92
二、煤气排送机 .....	96
第三节 重油裂解制气炉 .....	97
一、重油裂解炉 .....	97
二、废油锅炉 .....	97
三、洗气箱 .....	98
四、液压系统压力水(油)设备 .....	98

## 五、重油催化裂解制气炉主要

配套设备 .....

101

## 第四节 两段炉制气设备 .....

104

一、 $\phi 3.3\text{m}$  两段炉 .....

104

二、配套液动阀门(部分高温阀除外) .....

107

## 第五节 移火式煤气发生炉制气设备 .....

113

## 第二篇 燃气净化设备

### 第一章 冷凝与鼓风设备 .....

117

#### 第一节 初冷器 .....

117

一、横管式煤气冷却器 .....

117

二、立管式煤气冷却器 .....

118

#### 第二节 电捕焦油器 .....

119

一、同心圆式电捕焦油器 .....

119

二、管式电捕焦油器 .....

120

#### 第三节 机械化氨水澄清槽 .....

120

#### 第四节 净化塔 .....

121

#### 第五节 通用设备及标准设备 .....

122

一、通用设备 .....

122

二、标准设备 .....

123

### 第二章 硫铵、蒸氨及萃取脱酚设备 .....

124

#### 第一节 硫铵设备 .....

124

一、煤气预热器 .....

124

二、饱和器 .....

125

三、除酸器 .....

126

四、满流槽 .....

126

五、母液槽 .....

127

六、结晶槽 .....

128

七、沸腾干燥器 .....

129

八、旋风分离器 .....

129

九、废气洗涤器 .....

130

十、硫铵贮斗 .....

130

十一、贮斗放料阀 .....

131

十二、震料器 .....

131

十三、酸焦油分离槽 .....

132

十四、酸焦油洗涤器 .....

132

十五、硫酸高位槽 .....

133

十六、浓硫酸脱水器 .....

134

第二节 蒸氨设备 .....	134	十三、苯捕集器 .....	164
一、分解器 .....	134	第三节 通用设备及标准设备 .....	165
二、蒸氨塔 .....	136	一、通用设备 .....	165
三、氨分凝器 .....	136	二、标准设备 .....	165
四、氨汽、液分离器 .....	137	第四章 脱硫 .....	166
五、氨冷凝冷却器 .....	138	第一节 湿法脱硫 .....	166
六、液位调节器 .....	139	一、脱硫塔 .....	166
七、蒸发器 .....	139	二、反应槽 .....	167
八、引射器 .....	139	三、溶液加热器 .....	167
第三节 萃取脱酚设备 .....	140	四、喷射再生槽 .....	168
一、氨水过滤器 .....	140	五、液位调节器 .....	169
二、氨水冷却器 .....	141	六、熔硫釜 .....	171
三、溶剂油加热器 .....	142	七、再生塔 .....	171
四、振动萃取塔 .....	143	八、硫渣分离槽 .....	172
五、氨水分离器 .....	143	九、结晶槽 .....	173
六、热水器 .....	144	十、漏斗 .....	173
七、碱洗塔 .....	144	十一、滤渣溶解槽 .....	174
八、乳化物槽 .....	146	十二、真空吸滤器 .....	174
九、再生釜及柱 .....	146	十三、硫泡沫槽 .....	175
十、带油水分离器的冷凝冷却器 .....	147	十四、真空蒸发器 .....	176
第四节 通用设备及标准设备 .....	148	十五、滤液收集器 .....	177
一、通用设备 .....	148	十六、冷凝冷却器 .....	178
二、标准设备 .....	148	十七、硫磺冷却盆 .....	178
第三章 洗涤与粗苯蒸馏 .....	149	十八、溶盐槽 .....	178
第一节 洗涤 .....	149	十九、放硫阀 .....	179
一、横管式终冷器 .....	149	二十、硫渣导管 .....	180
二、旋流板捕雾器 .....	149	二十一、管道捕雾器 .....	180
三、洗苯塔 .....	150	第二节 干法脱硫 .....	181
四、洗萘塔 .....	150	一、脱硫箱 .....	181
五、洗氨塔 .....	152	二、筐式脱硫塔 .....	182
第二节 粗苯蒸馏 .....	153	三、水封阀 .....	182
一、贫富油换热器 .....	153	四、三通阀 .....	183
二、富油预热器 .....	154	五、吊车 .....	184
三、脱苯塔 .....	155	第三节 通用设备及标准设备 .....	184
四、分缩器 .....	156	一、通用设备 .....	184
五、两苯塔 .....	156	二、标准设备 .....	184
六、冷凝冷却器 .....	158	第五章 通用设备 .....	185
七、再生器 .....	159	第一节 液封槽、扬液槽、地下槽 .....	185
八、管式炉 .....	160	一、液封槽 .....	185
九、两苯塔油水分离器 .....	160	二、扬液槽 .....	186
十、两苯塔加热器 .....	161	三、地下槽 .....	187
十一、油水分离器 .....	163	第二节 卧式贮槽、立式贮槽、大型 贮罐 .....	188
十二、贫油冷却器 .....	163		

一、卧式贮槽·····	188	第三节 铸铁管·····	320
二、立式贮槽·····	189	一、灰铸铁管·····	320
三、大型贮罐·····	190	二、球墨铸铁管·····	324
第三节 蒸汽分汽缸(分配缸)·····	191	第四节 塑料管·····	325
第六章 净化常用标准设备·····	193	一、塑料管的特点·····	325
第一节 鼓风机、通风机·····	193	二、塑料管种类及规格·····	325
一、煤气鼓风机·····	193	第五节 金属软管·····	329
二、离心通风机·····	203	一、金属软管的构造及应用·····	329
第二节 泵·····	214	二、金属软管类型·····	329
一、IS型单级单吸离心泵(ISB、ISG)·····	214	三、金属软管的安装·····	333
二、S、Sh型单级双吸中开离心泵 (SR、SW)·····	226	第二章 燃气管道附件及连接件·····	336
三、F型耐腐蚀离心泵·····	238	第一节 钢制管件·····	336
四、FY型耐腐蚀液下泵·····	245	一、弯头·····	336
五、Y型离心油泵(YS)·····	255	二、三通·····	340
六、W型旋涡泵(WB、WQZ、WG、 WX、WZ)·····	263	三、异径管·····	346
七、SZ型水环式真空泵(SK、BE、S)·····	266	四、钢制活接头、螺纹短节、丝堵、 管接头及吹扫接头·····	351
八、S、SH型手摇泵·····	270	第二节 可锻铸铁管件(水、煤气管件)·····	354
第三节 压滤机、离心机、螺旋给料机·····	271	一、弯头·····	354
一、板框压滤机·····	271	二、三通和四通·····	355
二、离心机·····	271	三、异径管·····	357
三、螺旋给料机·····	271	四、接头与堵头·····	357
第四节 螺旋板式换热器、旋风分离器及盐 水冷却设备·····	282	五、胶垫锁紧速联管件·····	359
一、螺旋板式换热器·····	282	第三节 铸铁管件·····	361
二、旋风分离器·····	286	一、承插式柔性接口铸铁管件·····	361
三、盐水冷却设备·····	286	二、TJG-Z(A)铸铁套接管异型 管件·····	370
第五节 起重设备及运输设备·····	288	第四节 燃气用埋地聚乙烯管件·····	370
一、起重设备·····	288	一、管件标准和要求·····	370
二、运输设备·····	294	二、管件分类及规格·····	371
<b>第三篇 燃气输配设备</b>		第五节 燃气管道连接件·····	379
第一章 燃气管道·····	299	一、松套伸缩接头·····	379
第一节 燃气管道类别·····	299	二、波纹补偿器·····	385
一、按输送燃气压力分类·····	299	三、法兰及附件·····	400
二、按管道的材质和介质的温度、 压力分类·····	299	第三章 燃气管道阀门·····	437
第二节 钢管·····	299	第一节 阀门代号及阀门的选用·····	437
一、钢管的类型及选用·····	299	一、阀门型号的代号说明·····	437
二、无缝钢管·····	301	二、阀门的选用·····	439
三、焊接钢管·····	308	第二节 常用阀门规格尺寸·····	439
		一、闸阀·····	439
		二、截止阀·····	445
		三、旋塞阀·····	448
		四、球阀·····	452

五、蝶阀.....	456	二、YJ- I型自润滑链式输送机 .....	550
六、止回阀.....	469	第三节 机械化、自动化灌装.....	551
第四章 燃气储存设备及调压设备.....	472	第三章 气化和调压设备 .....	552
第一节 燃气储存设备 .....	472	第一节 气化设备 .....	552
一、低压储气罐.....	472	一、天然气化设备.....	552
二、高压储气罐.....	478	二、强制气化设备.....	552
第二节 燃气调压设备 .....	479	第二节 调压设备 .....	567
一、雷诺式调压器.....	481	一、国产调压设备.....	567
二、自力式调压器.....	482	二、常用的国外产品.....	569
三、T型调压器.....	484	第四章 混气设备 .....	572
四、切断式调压器.....	485	第一节 混合方式 .....	572
五、活塞式调压器.....	486	一、引射式混合器.....	572
六、用户调压器.....	489	二、鼓风式混合器.....	572
第五章 燃气加压设备 .....	490	三、比例流量式混合器.....	572
第一节 活塞式压缩机 .....	490	第二节 常用的混合器类型 .....	573
一、活塞式压缩机类型.....	490	一、文丘里式混合器.....	573
二、燃气常用压缩机.....	490	二、“B”型高压混合器 .....	575
第二节 回转式压缩机 .....	510	三、POM型活塞式混合器 .....	578
一、回转式压缩机类型.....	510	第五章 压缩机和泵.....	579
二、煤气专用系列罗茨鼓风机.....	510	第一节 压缩机 .....	579
第三节 离心式压缩机 .....	517	一、压缩机用途及类型.....	579
第四篇 液化石油气设备		二、常用压缩机.....	579
第一章 运输及储存设备 .....	523	第二节 泵 .....	584
第一节 运输设备 .....	523	一、容积式叶片泵.....	584
一、铁路槽车.....	523	二、Y型离心泵.....	589
二、汽车槽车.....	524	第六章 液化石油气专用阀门 .....	603
三、槽船.....	530	第一节 专用阀门 .....	603
第二节 储存设备 .....	531	一、切断阀门.....	603
一、贮罐.....	531	二、止回阀.....	609
二、钢瓶.....	540	第二节 安全阀件 .....	611
第三节 液位计 .....	541	一、安全阀.....	611
一、玻璃板液位计.....	541	二、紧急切断阀.....	616
二、浮标式液位计.....	541	三、液相安全回流阀.....	624
三、旋转管式液位计.....	542	四、过流阀.....	626
四、滑管式液位计.....	542	第三节 管道连接件 .....	629
第二章 灌装及运瓶设备 .....	545	一、高压胶管接头.....	629
第一节 灌装设备 .....	545	二、快速接头.....	630
一、灌瓶秤.....	545	三、六角内接头.....	630
二、灌瓶嘴和抽真空接头.....	548	四、I、I型活接头 .....	631
第二节 钢瓶运输机 .....	549	第七章 空压设备 .....	632
一、YJ- I型链式输送机 .....	549	第一节 空压机组 .....	632
		一、Z型无油润滑空气压缩机 .....	632



二、2Z型无油润滑空气压缩机 .....	635	第五节 空调采暖器具 .....	723
三、螺杆压缩机 .....	636	一、供冷气和冷暖气两用设备 .....	723
第二节 空气干燥装置 .....	637	二、取暖器 .....	724
一、吸附式干燥装置 .....	637	三、全自动燃气锅炉 .....	725
二、冷冻式干燥机 .....	648	第三章 燃气安全自控装置 .....	726
<b>第五篇 燃气器具</b>			
第一章 燃烧器 .....	653	第一节 防爆装置 .....	726
第一节 普通燃烧器 .....	653	一、隔火器 .....	726
一、扩散式燃烧器 .....	653	二、防爆阀 .....	726
二、引射型大气式燃烧器 .....	655	第二节 通风排毒装置 .....	728
三、引射型火道式无焰燃烧器 .....	662	一、通风 .....	728
四、鼓风式燃烧器 .....	666	二、排烟道 .....	728
第二节 特殊燃烧器 .....	671	三、排烟装置 .....	733
一、辐射式燃烧器 .....	671	第三节 噪声防止装置 .....	733
二、浸没燃烧器 .....	675	一、高频噪声的防止 .....	734
三、平焰燃烧器 .....	676	二、低频噪声的防止 .....	734
四、高速燃烧器 .....	678	第四节 点火装置 .....	734
五、其它类型燃烧器 .....	680	一、引火棒 .....	734
第二章 生活用燃气器具 .....	686	二、长明小火 .....	736
第一节 民用炊事灶具 .....	686	三、电火花点火 .....	737
一、单眼燃气灶 .....	686	第五节 燃烧安全自控装置 .....	741
二、双眼燃气灶 .....	687	一、温度自控装置 .....	741
三、三眼燃气灶 .....	692	二、空气与燃气联锁装置 .....	743
四、烤箱灶 .....	692	三、水与燃气联锁装置 .....	744
第二节 公用炊事灶具 .....	694	四、燃烧安全装置 .....	745
一、砖砌锅灶 .....	694	五、检测报警器 .....	747
二、炒菜灶 .....	696	第四章 燃气用具的安装、使用	
三、大锅灶 .....	699	与维修 .....	750
四、煎饼灶 .....	701	第一节 灶具的安装、使用与维修 .....	750
五、砂锅灶 .....	702	一、民用炊事灶具的安装、使用与维修 .....	750
六、燃气蒸灶 .....	703	二、公用燃气用具的安装、使用与维修 .....	753
七、西餐灶 .....	707	第二节 燃气热水、沸水器的安装、使用	
八、其它公用炊事灶具 .....	707	与维修 .....	757
第三节 食品烘烤器具 .....	711	一、全自动燃气快速热水器的安装、使用	
一、烤炉 .....	711	与维修 .....	757
二、烤箱、柜 .....	712	二、燃气快速热水器的安装、使用与维修	
三、烘(箱)炉 .....	713	管理 .....	759
第四节 燃气热水、沸水器具 .....	714	三、平衡式燃气快速热水器的安装、使用	
一、简易热水、沸水两用烧水器 .....	714	与维修 .....	762
二、快速热水器 .....	715	四、燃气单、双层烧水器的使用与	
三、开水炉,沸水器 .....	722	保养 .....	764
		五、自动燃气开水炉的安装、使用	
		与维修 .....	764

第五章 燃气流量计	767	第一节 离心通风机	808
第一节 实验室用精密流量计	767	一、离心通风机的分类	808
湿式气体流量计	767	二、中低压离心通风机	812
第二节 家用煤气表	767	三、高压离心通风机	829
一、苏州 LMN 系列煤气表	767	四、锅炉离心通引风机	833
二、蓝宝石牌家用皮膜式煤气表	768	第二节 轴流通风机	845
三、北京 JMB-2.5 型膜式煤气表	768	一、一般轴流通风机	845
四、北京 JMB-4T 型膜式煤气表	768	二、喷雾降温轴流通风机	852
五、北京 JMB-6 型膜式煤气表	769	第三节 罗茨鼓风机和叶氏鼓风机	853
六、系列家用煤气表	769	一、L 型罗茨鼓风机	854
第三节 公用和工业用煤气表	770	二、H、G、Y 型回转式鼓风机	858
一、风城系列煤气表	770	三、叶氏鼓风机	859
二、苏州 LMG 工业表	770	第三章 真空泵	860
三、太原 G40、G65、G100 型煤气 流量表	770	第一节 真空泵简介	860
四、蓝宝石牌 BMR6-170 煤气表系列	770	一、液环真空泵	860
五、蓝宝石牌 BLD100-700 罗茨表	771	二、往复式真空泵	861
六、北京 JMB-25 型膜式煤气表	771	三、滑阀式真空泵	861
七、北京 JMB-40 型膜式煤气表	771	四、旋片式真空泵	862
八、北京 JMB-100 型膜式煤气表	772	五、罗茨真空泵	863
九、天津 JLQ 系列罗茨气体流量计	772	第二节 喷射泵	863
十、北京 LWQ 型系列蜗轮气体体积 流量计	776	一、水蒸气喷射泵(型号为旧的)	863
		二、水喷射泵	864
		第三节 其它真空泵	865
		一、油增压泵	865
		二、油扩散泵	866
		第四章 离心机	867
		第一节 三足式及上悬式离心机	867
		一、三足式离心机	867
		二、上悬式离心机	873
		第二节 卧式及离心卸料离心机	875
		一、卧式刮刀卸料离心机	875
		二、卧式活塞推料离心机	877
		三、离心卸料离心机	879
		第七篇 燃气设备的维修	
		第一章 煤焦机械设备维护与检修	883
		第一节 桥式起重机的维护与检修	883
		一、电动单、双梁桥(门)式起重机的维护 和检修	883
		二、检修方法及质量要求	883
		三、试车和验收	890
		四、维护及常见故障处理	891
第六章 常用机泵			
第一章 泵	781		
第一节 BJ、BS、BX 型单级单吸离心泵	781		
一、用途	781		
二、性能范围	781		
三、型号意义	781		
第二节 微型泵(IW、WXB、XWB、WZG、 CS、DK、BH、SHJ、JW、WB、DW)	782		
第三节 锅炉给水泵	784		
一、D、DG 型锅炉给水泵	784		
二、性能范围	784		
三、型号意义	784		
第四节 热水循环泵	796		
一、R 型热水循环泵(BR、RG、RS、 ISR、IR、RH)	796		
二、HPK、HPH 型热水循环泵	804		
第二章 风机	808		

第二节 粉碎机的维护与检修 .....	894	报废标准 .....	944
一、粉碎机检修与维护 .....	894	三、试车与验收 .....	948
二、检修方法及质量标准 .....	894	第二节 机械发生炉的维护检修 .....	950
三、试车与验收 .....	896	一、机械发生炉维护 .....	950
四、维护及常见故障处理 .....	896	二、发生炉的检修 .....	951
第三节 皮带运输机维护与检修 .....	897	第四章 煤气净化设备的维护检修 .....	956
一、检修周期及内容 .....	897	第一节 换热设备的维护检修 .....	956
二、检修方法及质量标准 .....	898	一、检修周期和检修内容 .....	956
三、试车与验收 .....	900	二、检修质量要求 .....	956
四、维护及常见故障处理 .....	900	三、试压与验收 .....	958
第四节 行星摆线针轮减速机维护 .....	901	第二节 塔类设备维护检修 .....	959
一、检修周期与内容 .....	901	一、检修周期和检修内容 .....	959
二、检修方法及质量标准 .....	902	二、检修方法及质量标准 .....	961
三、试车与验收 .....	904	三、验收 .....	962
四、维护 .....	904	第三节 风机的检修 .....	962
第二章 煤干馏制气设备维护		一、LGA 定容式鼓风机检修 .....	962
与检修 .....	905	二、罗茨式鼓风机检修 .....	965
第一节 直立炉检修与维护 .....	905	附 录	
一、直立炉检修时间、范围 .....	905	燃气设备与用具相关标准(摘要)	
二、检修方法和质量标准 .....	906	第一部分 材料类标准 .....	971
三、验收 .....	914	一、碳素结构钢(GB700-88) .....	971
四、直立炉的维护制度及日常维修 .....	914	二、低合金结构钢(GB1591-88) .....	972
第二节 焦炉维护与检修 .....	916	三、一般结构用热连轧钢板和钢带	
一、检修时间、依据和范围 .....	916	(GB2517-81) .....	974
二、检修方法和质量标准 .....	917	四、焦炉用硅砖(GB2605-81) .....	975
三、护炉设备安装 .....	921	五、粘土质隔热耐火砖(GB3994-83) ...	977
四、验收 .....	923	六、低压流体输送用镀锌焊接钢管	
五、维护制度及日常维修处理 .....	924	(GB3091-82) .....	978
第三节 焦炉四大车与捣固机的维护		第二部分 管道和管件类标准 .....	978
与检修 .....	926	一、低压流体输送用焊接钢管	
一、焦炉四大车的维修 .....	926	(GB3092-82) .....	978
二、捣固机的维修 .....	933	二、连续铸铁管(GB3422-82) .....	979
第四节 立箱炉的维护与检修 .....	936	三、柔性机械接口灰口铸铁管	
一、检修时间、依据、范围 .....	936	(GB6483-86) .....	981
二、检修质量及要求 .....	936	四、梯唇型橡胶圈接口铸铁管	
三、立箱炉的维护制度及日常维修		(GB8714-88) .....	985
处理 .....	937	五、柔性机械接口铸铁管件	
第三章 气化制气设备的维护检修 .....	940	(GB8715-88) .....	985
第一节 $\phi$ 3m 水煤气发生炉的维护		第三部分 燃气用具类标准 .....	988
检修 .....	940	一、家用沼气灶(GB3606-83) .....	988
一、检修周期和内容 .....	940	二、液化石油气钢瓶(GB5842-86) .....	992
二、检修质量标准及主要零部件			

---

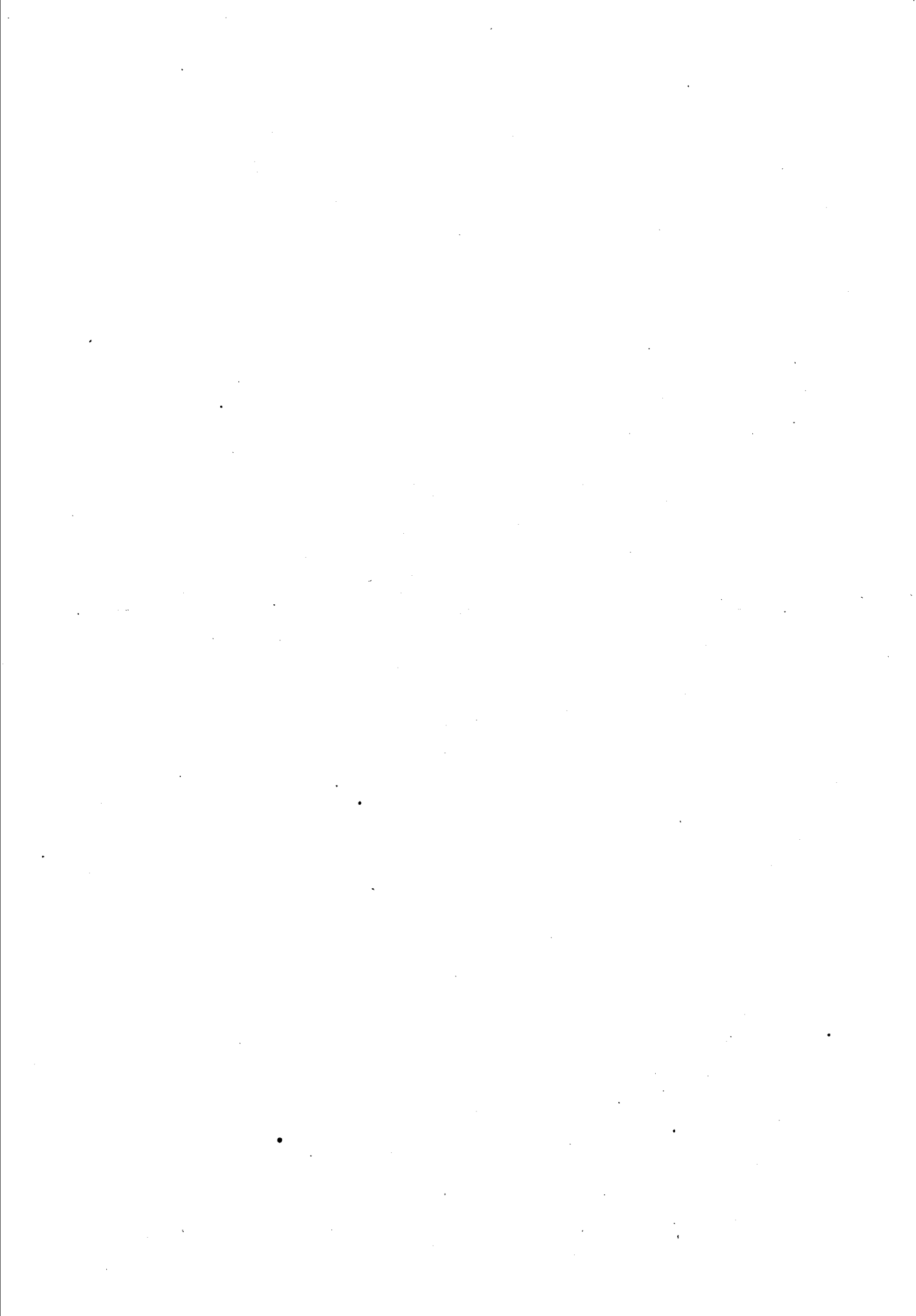
三、家用煤气表(GB6968—86) .....	997	(GB12203—90) .....	1016
四、液化石油气瓶阀(GB7512—87) .....	1002	八、家用煤气灶(CJ4—83).....	1021
五、中餐燃气炒菜灶(GB7824—87) .....	1004	九、家用煤气灶旋塞阀(CJ22—87) .....	1024
六、燃气沸水器(GB12202—90) .....	1009	参考文献.....	1026
七、热电式燃具熄火保护装置			

# 第一篇

---

## 制 气 设 备

---



# 第一章 备煤、筛焦设备

## 第一节 备煤设备

### 一、备煤筛焦单体设备标准

备煤筛焦单体设备标准见表 1-1-1。

备煤筛焦单体设备标准

表 1-1-1

设备名称	单位	标准	设备名称	单位	标准
翻车机综合卸车能力	车/h	12~15	1000×1000 锤式粉碎机	t/h	80
螺旋卸车机卸车能力			φ2100×530 笼型粉碎机	t/h	50~60
(平均卸车能力)	t/h	300	1600×1600MFJ-500 反击式破碎机	t/h	500
链斗卸车机卸车能力			1400×1250MFJ-300 反击式破碎机	t/h	300
(平均卸车能力)	t/h	250~300	1100×1200MFD-200 反击式破碎机	t/h	150~200
DQ5030 堆取料机	t/h	1000	1100×850MFD-100 反击式破碎机	t/h	100
堆料能力	t/h		750×500MFJ-50 反击式破碎机	t/h	50
取料能力	t/h	500	大功率锤式粉碎机	t/h	400
DQ3025 堆取料机			φ900×900 双齿辊破碎机	t/h	100~200
堆料能力	t/h	600	十轴辊动筛	t/h	220
取料能力	t/h	300	八轴辊动筛、筛孔 25mm	t/h	140
跨距 40m 装卸桥倒运煤能力	t/h	200	共振筛(150×3000)筛孔 25mm	t/h	140
跨距 31.5m 桥式抓斗机能力			自定中心振动筛(1250×2500)筛孔 25mm	t/h	50
(抓斗 V=2.5m <sup>3</sup> )	t/h	150	主要设备备品条件		
跨距 26m 门式抓斗机倒运能力	t/h	130	反击式破碎机锤头	套/台	1
配煤盘			锤式粉碎机锤头	套/台	1
φ2000mm	t/h	130	笼型粉碎机绕轮	套/台	1
φ1800mm	t/h	100	辊动筛筛片	套/台	1
φ1500mm	t/h	50	电动机备品率		
粉碎机			相同规格电动机 6 台以上	台	2
1430×1300 锤式粉碎机	t/h	200	相同规格电动机 6 台以下	台	1

### 二、卸煤设备

#### (一)桥式螺旋卸车机、链斗卸车机、抓斗机

##### 1. 桥式螺旋卸车机

桥式螺旋卸车机见图 1-1-1。

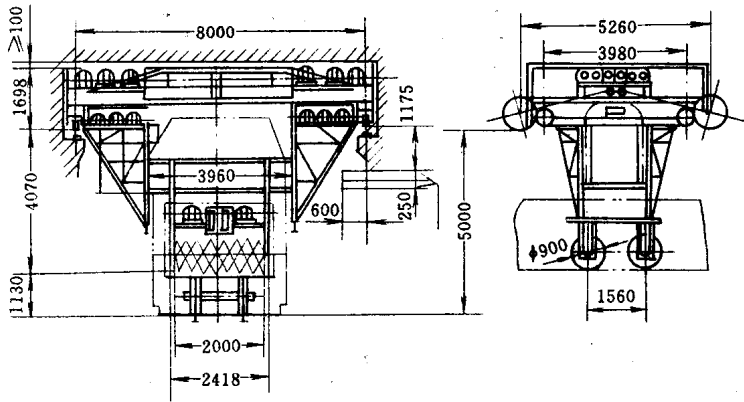


图 1-1-1  $L_K=8m$  桥式螺旋卸车机

### 2. 桥式抓斗起重机

桥式抓斗起重机见图 1-1-2。

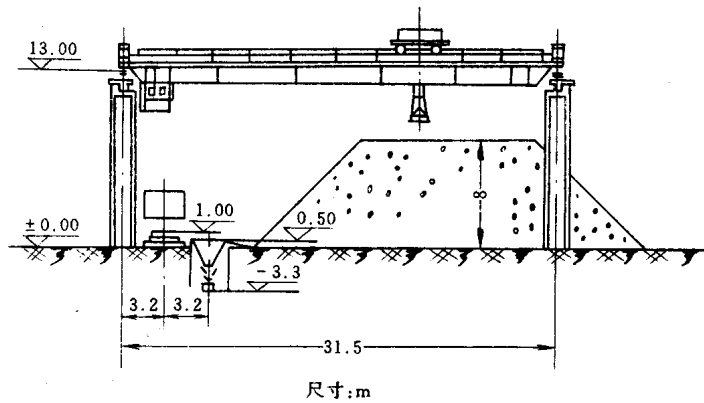


图 1-1-2 地下煤斗式的抓斗桥式起重机

### 3. 装卸桥

5t40m 装卸桥见图 1-1-3。

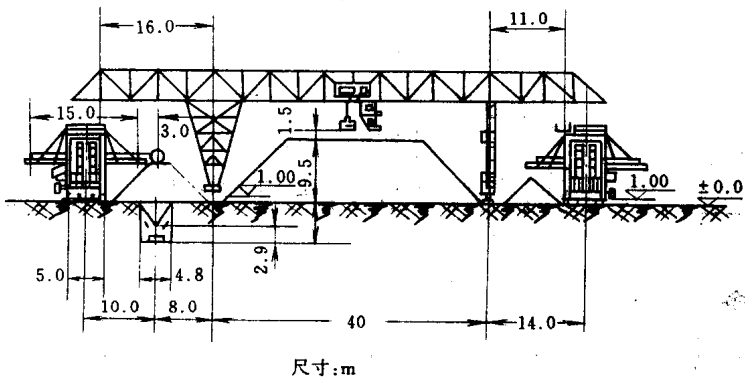


图 1-1-3 5t40m 装卸桥



## 4. 门式抓斗起重机

5t26m 门式抓斗起重机见图 1-1-4。

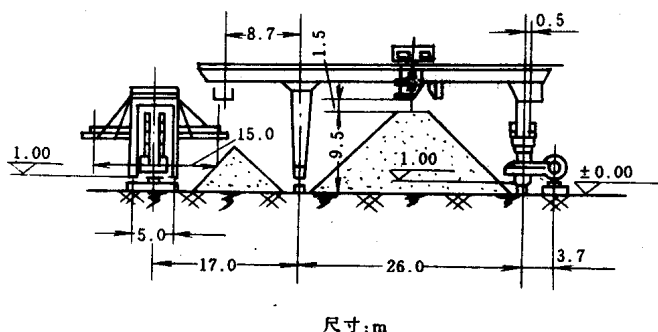


图 1-1-4 单列布置的 5t26m 门式抓斗起重机

## 5. 螺旋卸车机、链斗机主要性能

桥式螺旋卸车机、链斗机主要性能见表 1-1-2。

桥式螺旋卸车机、链斗机主要性能

表 1-1-2

设备名称及规格	平均瞬时能力 (t/h)	总功率 (kW/h)	重量 (t)
$L_K=8\text{m}$ 桥式螺旋卸车机	350	47.4	17.62
$L_K=5\text{m}$ 链斗卸车机	250~300	62~65	30~40
$L_K=31.5\text{m}$ $Q=5\text{t}$ 抓斗桥式起重机	150	55.1~67.1	35.6~41.8
$L_K=40\text{m}$ $Q=5\text{t}$ 装卸桥	200	85.4	144.5
$L_K=26\text{m}, Q=5\text{t}$ 门式抓斗起重机	130	59.5	65.1

## (二) HD 型、D355 型联合卸车机

1. HD 型、D355 型联合卸车机见图 1-1-5。

2. 联合卸车机技术性能见表 1-1-3。

联合卸车机技术性能

表 1-1-3

型 号	HD 型	D355 型
适用物料	煤、矿渣、砂子	同左
生产能力(t/h)	120	520
链斗排数	4	4
胶带宽度(mm)	800	800