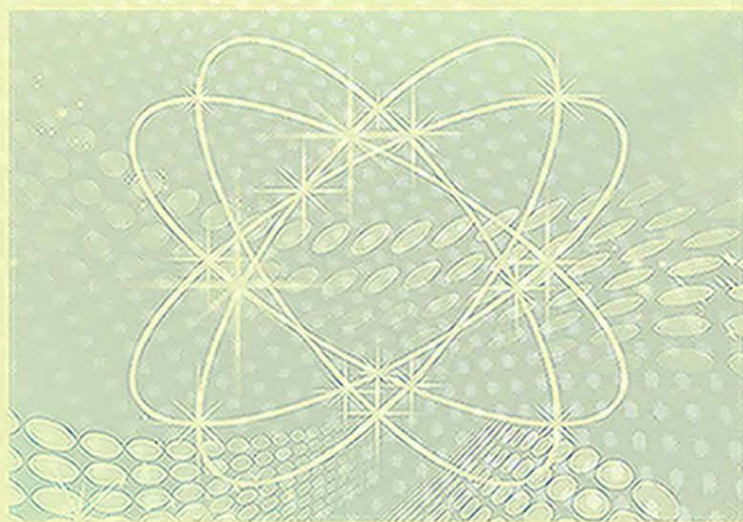


高职考汽修类专业综合训练

《高职考汽修类专业》编委会 编



电子科技大学出版社

图书在版编目 (CIP) 数据

高职考汽修类专业综合训练 / 《高职考汽修类专业》
编委会编. -- 成都 : 电子科技大学出版社, 2017.8

ISBN 978-7-5647-5000-8

I. ①高… II. ①高… III. ①汽车—车辆修理—高等
职业教育—习题集—升学参考资料 IV. ①U472.4-44

中国版本图书馆 CIP 数据核字(2017)第 197473 号

高职考汽修类专业综合训练

GAOZHUKAO QIXIULEI ZHUANYE ZONGHE XUNLIAN

《高职考汽修类专业》编委会 编

策划编辑 吴艳玲

责任编辑 吴艳玲

出版发行 电子科技大学出版社

成都市一环路东一段 159 号电子信息产业大厦九楼 邮编 610051

主 页 www.uestcp.com.cn

服务电话 028-83203399

邮购电话 028-83201495

印 刷 杭州华艺印刷有限公司

成品尺寸 185mm×260mm

印 张 10.5

字 数 270 千字

版 次 2017 年 8 月第一版

印 次 2017 年 12 月第一次印刷

书 号 ISBN 978-7-5647-5000-8

定 价 38.00 元

目 录

浙江省高校招生职业技能理论考试汽修类专业模拟试卷(一)	1
浙江省高校招生职业技能理论考试汽修类专业模拟试卷(二)	9
浙江省高校招生职业技能理论考试汽修类专业模拟试卷(三)	17
浙江省高校招生职业技能理论考试汽修类专业模拟试卷(四)	25
浙江省高校招生职业技能理论考试汽修类专业模拟试卷(五)	33
浙江省高校招生职业技能理论考试汽修类专业模拟试卷(六)	41
浙江省高校招生职业技能理论考试汽修类专业模拟试卷(七)	49
浙江省高校招生职业技能理论考试汽修类专业模拟试卷(八)	57
浙江省高校招生职业技能理论考试汽修类专业模拟试卷(九)	65
浙江省高校招生职业技能理论考试汽修类专业模拟试卷(十)	73
浙江省高校招生职业技能理论考试汽修类专业模拟试卷(十一)	81
浙江省高校招生职业技能理论考试汽修类专业模拟试卷(十二)	89
浙江省高校招生职业技能理论考试汽修类专业模拟试卷(十三)	97
浙江省高校招生职业技能理论考试汽修类专业模拟试卷(十四)	105
浙江省高校招生职业技能理论考试汽修类专业模拟试卷(十五)	113
2015年浙江省高校招生职业技能理论考试汽车专业试题卷	121
2016年浙江省高校招生职业技能理论考试汽车专业试题卷	129
2017年浙江省高校招生职业技能理论考试汽车专业试题卷	137
参考答案	145

浙江省高校招生职业技能理论考试

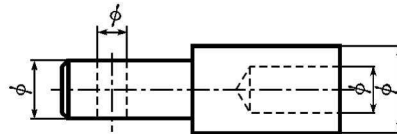
汽修类专业模拟试卷(一)

本试题卷共五大题,全卷共 8 页。满分 150 分,考试时间 90 分钟。

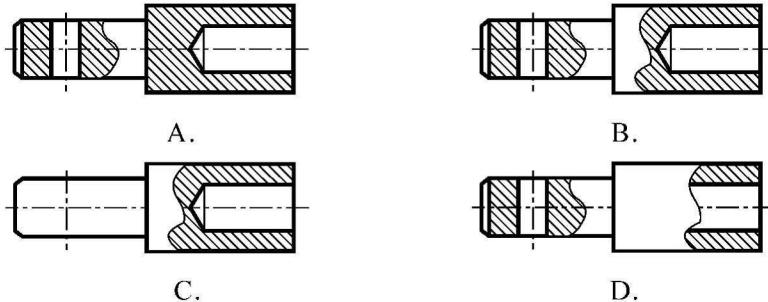
一、单项选择题(本大题共 20 小题,每小题 2 分,共 40 分)

在每小题列出的四个备选答案中,只有一个是符合题目要求的。错选、多选或未选均无分。

1. 机件向不平行于任何基本投影面的平面投射所得到的视图称为_____。 ()
A. 向视图 B. 斜视图
C. 局部视图 D. 旋转视图
2. 自动变速器的离合器和小太阳轮的连接采用的是_____连接。 ()
A. 普通平键 B. 楔键
C. 半圆键 D. 花键
3. 前置后驱汽车中,把变速器的动力传递到主减速器的轴属于_____。 ()
A. 转轴 B. 传动轴
C. 心轴 D. 半轴
4. 下列螺纹联接的防松装置中,_____适用于变载、振动及工作温度变化较大的场合。 ()
A. 锁紧螺母 B. 弹簧垫圈
C. 止动垫圈 D. 粘接防松
5. 下列局部剖视图中,正确的是_____。 ()



第 5 题图



6. 零件图中标注技术要求的目的是明确制造方法和_____。 ()
A. 设计方法 B. 测量方法
C. 检验方法 D. 装配方法

7. 以下材料中适用于制造排气门的是_____。()
- A. 20CrMnTi B. ZL108
 C. 4Cr10Si2Mo D. 65Mn
8. 从动件底面与凸轮之间润滑较好,并常用于高速场合的从动件是_____。()
- A. 尖底从动件 B. 滚子从动件
 C. 平底从动件 D. 曲面从动件
9. 选用车用柴油的主要依据是气温,-10号柴油适合最低气温在_____以上的地区使用。()
- A. -14°C B. 4°C
 C. -5°C D. -10°C
10. 攻螺纹的专用工具是_____。()
- A. 铰子 B. 丝锥
 C. 麻花钻 D. 样冲
11. 以下车标不属于日本汽车品牌的是_____。()



A.



B.



C.



D.

12. 直列四冲程六缸发动机,点火顺序为1—5—3—6—2—4,当3缸处于做功行程时,1缸处于_____行程。()
- A. 做功 B. 进气
 C. 压缩 D. 排气
13. 下列选项中,不属于干式气缸套特点的是_____。()
- A. 冷却差 B. 不易漏水
 C. 拆装方便 D. 刚度好
14. 下列选项中,不属于鼓式制动器的是_____。()
- A. 简单非平衡式 B. 平衡式
 C. 自动增力式 D. 固定钳式
15. 起动机与蓄电池的连接线属于_____。()
- A. 普通低压导线 B. 低压电缆线
 C. 高压导线 D. 铜线
16. 当晶体管集电结处于反偏,发射结处于正偏时,则晶体管处于_____。()
- A. 截止状态 B. 放大状态
 C. 饱和状态 D. 以上都不对
17. 下列不属于用电的安全措施的是_____。()
- A. 正确安装用电设备 B. 电气设备的保护接零
 C. 电气设备的保护接地 D. 使用 36 V 以下电源
18. 我国安全用电规定安全电压为_____以下。()
- A. 56 V B. 60 V
 C. 36 V D. 46 V

19. 电路中任意两点之间的电位差称为_____。()
- A. 电压
B. 电流
C. 电动势
D. 电功率
20. 若有两个电阻,把它们串联起来的总电阻为 $10\ \Omega$,把它们并联起来的总电阻为 $2.4\ \Omega$,则这两个电阻的阻值分别为_____。()
- A. $4\ \Omega$ 和 $6\ \Omega$
B. $5\ \Omega$ 和 $5\ \Omega$
C. $4.8\ \Omega$ 和 $4.8\ \Omega$
D. $5\ \Omega$ 和 $4.8\ \Omega$

二、是非选择题(本大题共 20 小题,每小题 1 分,共 20 分)

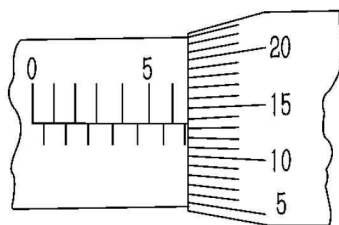
判断下列各题,正确的选“A”,错误的选“B”。错选、多选或未选均无分。

21. 机械制图中,金属断面的剖面线,必须用与水平方向成 45° 的细实线绘制。()
22. 下极限偏差是指最大极限尺寸减去基本尺寸的代数差。()
23. 汽车发动机中配合机构采用的带为齿形带,属于摩擦型带传动。()
24. 凸轮机构在接触处难以保持良好的润滑,容易磨损,故传递动力不宜过大。()
25. 装配图上需对每个不同的零件、部件进行编号,并在标题栏上方编制出相应的明细栏。()
26. AJR 发动机机油泵是通过链传动驱动的。()
27. 汽车上的半轴与轮毂的连接采用了半圆键连接。()
28. 45 钢的综合力学性能好,适合于制作活塞、连杆、齿轮和轴等重要汽车零部件。()
29. 选用防冻液时,其冰点应比当地最低气温低 $5^\circ\text{C}\sim 10^\circ\text{C}$ 。()
30. 锉刀粗细的选择取决于工件的形状。()
31. 闭合电路中的电流,和电源的电动势成正比,和闭合电路的总电阻成反比。()
32. 焊接集成电路、晶体管及其他受热易损元器件时,考虑选用 20 W 内热式或 30 W 外热式电烙铁。()
33. 电磁继电器电路可以实现以小电流控制大电流。()
34. 常见的触电方式有单相触电和两相触电。()
35. 根据外皮绝缘包层的材料不同,普通低压导线可分为 QVR 型和 QFR 型。()
36. 费迪南·波尔舍,美国人,甲壳虫汽车设计者,保时捷汽车公司创始人,获 20 世纪最佳工程师称号。()
37. 劳斯莱斯品牌特点是贵族、富豪、地位的象征。()
38. 晶体三极管是由三个 PN 结所组成的。()
39. 离合器能使发动机与传动系统逐渐接合,并保证汽车平稳起步。()
40. 气门间隙过小会造成气门关闭不严、漏气的现象出现。()

三、填空题(本大题共 15 小题,每小题 2 分,共 30 分)

41. 在选择孔、轴配合的基准制时,一般情况下应优先选用_____。
42. 在四杆机构中若对杆两两平行且相等,则构成_____机构。
43. 汽车变速器是一种机械变速箱,主要应用了_____原理。
44. 滚动轴承代号 30206 是_____轴承。
45. 发动机活塞销用于制造表面要求具有高强度、硬度、_____和疲劳极限,而心部要保持足够塑性和韧性的零件。
46. 车用汽油牌号主要根据辛烷值判定,柴油牌号根据_____划分。

47. 如图所示千分尺的精度值是 0.01 mm, 则图示读数为_____ mm。



第 47 题图

48. 汽车在良好的水平硬路面以一定载荷(轿车半载、货车满载)及最高挡等速行驶时的百公里燃油消耗量称为_____。

49. 汽油机稀薄燃烧技术与缸内直喷技术的英文简称为_____。

50. 配气相位是用_____表示的进、排气门的开启时刻和开启延续时间。

51. 车桥通过_____与车架连接。

52. 晶体管是半导体基本元器件之一, 具有放大和_____作用。

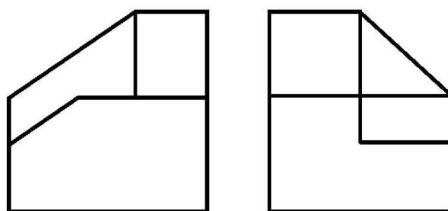
53. 使用数字万用表的蜂鸣挡, 可快速提高测量_____通断的工作效率。

54. 电烙铁的_____法适用于小功率电烙铁, 焊接散热量小的被焊件。

55. 两个或两个以上电阻的首尾依次连接所构成的无分支电路叫作_____。

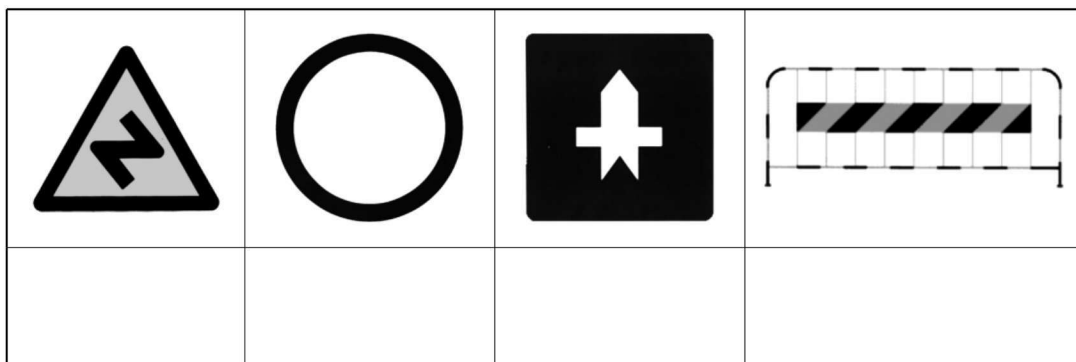
四、作图与识图题(本大题共 5 小题, 共 28 分)

56. 已知零件的主视图与左视图, 完成它的俯视图。(共 6 分)

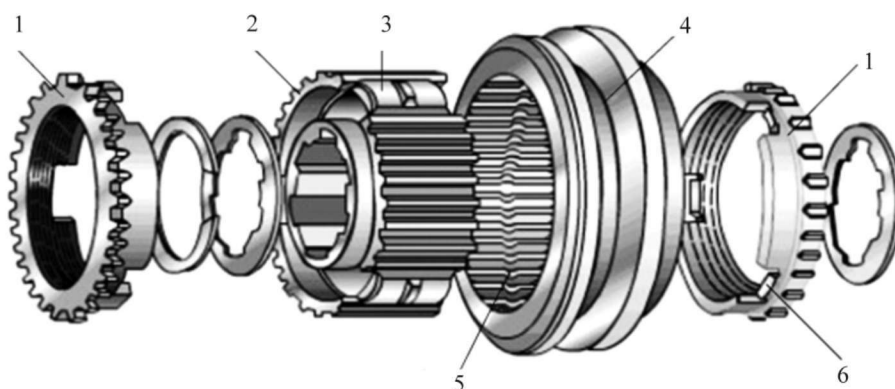


第 56 题图

57. 写出下列交通标志的名称。(共 4 分, 每空 1 分)



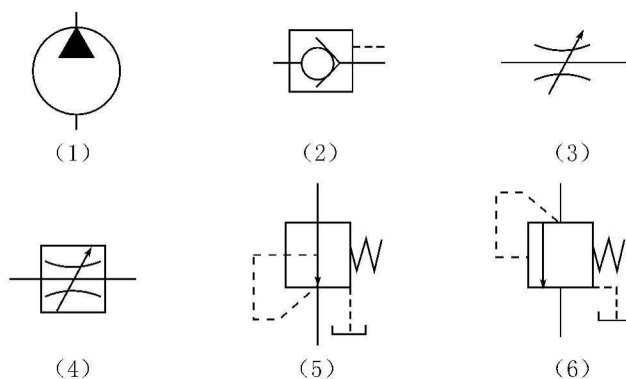
58. 如图所示为锁环式惯性同步器, 请写出各零件名称。(共 6 分, 每空 1 分)



第 58 题图

1—_____ 2—_____ 3—_____
4—_____ 5—_____ 6—_____

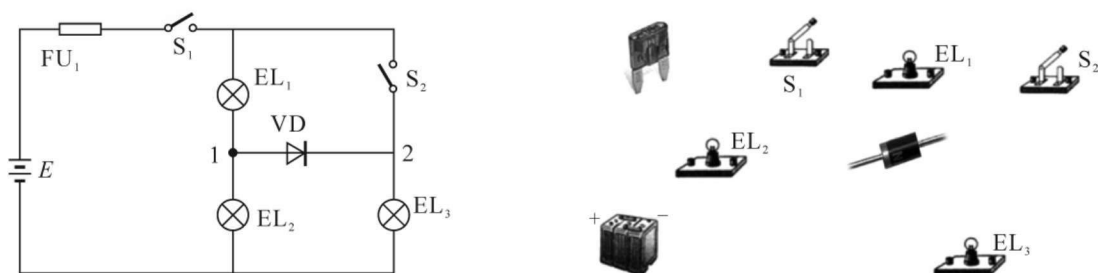
59. 写出如图所示符号的名称。(共 6 分, 每空 1 分)



第 59 题图

(1) _____ (2) _____ (3) _____
(4) _____ (5) _____ (6) _____

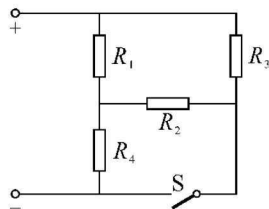
60. 如图所示,根据电路图连接实物电路,要求连线不能有交叉。(共 6 分)



第 60 题图

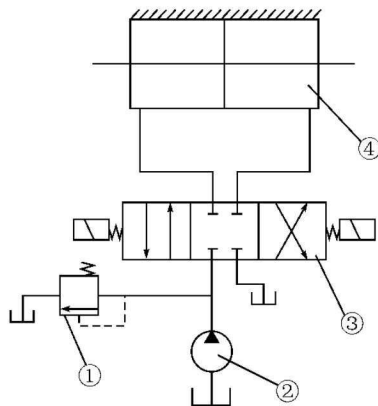
五、分析简答题(本大题共 4 小题,共 32 分)

61. 在如图所示电路中, $R_2=R_3=R_4=2\ \Omega$, $R_1=4\ \Omega$, $U=12\ \text{V}$,求在开关 S 断开和闭合时,分别通过电阻 R_1 、 R_2 、 R_3 、 R_4 中的电流。(共 8 分)



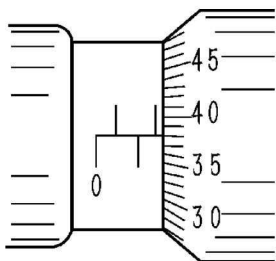
第 61 题图

62. 如图所示为液压系统原理图,完成下列各题。(共 8 分)

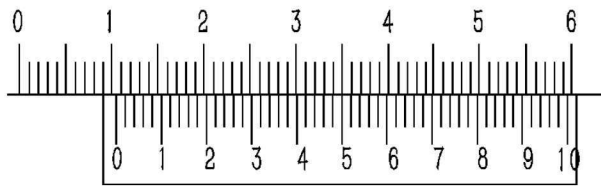


第 62 题图

- (1) 该液压系统的动力源是 _____, 由 _____ 控制 ④ 中活塞的运动方向, 系统压力由 _____ 调定, 油箱、油管等是系统的 _____ 元件。(4 分)
 - (2) 液压元件 ④ 所使用的是双出杆活塞式液压缸, 工作台往复运动的速度 _____, 按如图所示液压元件 ③ 处于中位时, 活塞 _____。(2 分)
 - (3) 当液压元件 ③ 处于左位时, 进油路为 _____。(2 分)
63. 如图所示, 图(a)为用千分尺测量工件的情况, 图(b)为用游标尺上有 50 个等分刻度的游标卡尺测量工件的情况, 完成下列各题。(共 6 分, 每空 1 分)



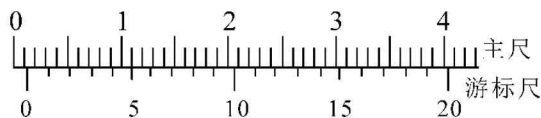
(a)



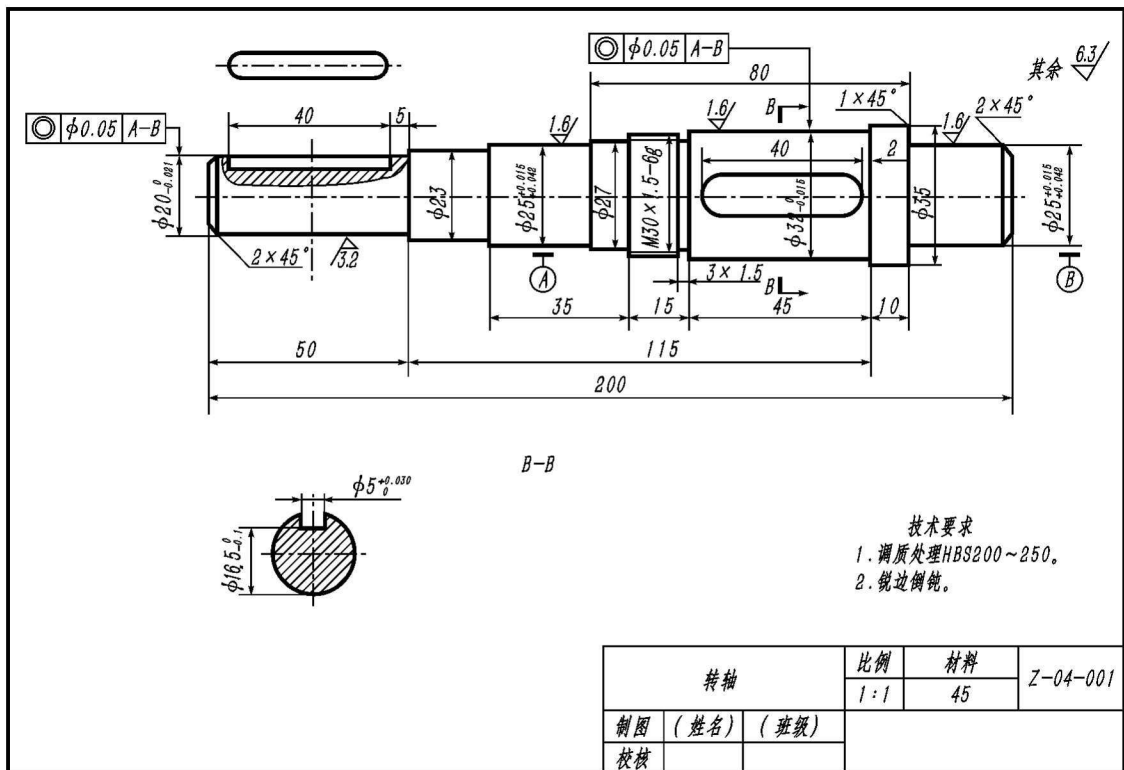
(b)

第 63 题图

- (1) 千分尺的测量精度为 _____ mm, 游标卡尺的测量精度为 _____ mm。
- (2) 图(a)的读数为 _____ mm, 图(b)的读数为 _____ mm。
- (3) 现有一种新式游标卡尺, 游标尺的刻度与传统的旧式游标卡尺明显不同, 通常游标卡尺的刻度有 10 分度、20 分度、50 分度三种规格, 新式游标卡尺也有相应的三种, 但刻度却是: 19 mm 等分成 10 份, 39 mm 等分成 20 份, 99 mm 等分成 50 份。
 - ① 以“39 mm 等分成 20 份”新式游标卡尺为例, 它的精确度是 _____ mm。
 - ② 用新式游标卡尺测量某一物体的厚度, 测量时游标卡尺的示数如下图所示, 其读数是 _____ mm。



64. 根据如图所示的零件图,回答以下问题。(共 10 分,每空 1 分,画图 3 分)



第 64 题图

- (1) 该零件轴向尺寸基准为 _____, 比例 1:1 表示 _____。
- (2) 该零件 $\phi 27$ 轴段的表面粗糙度为 _____ μm 。
- (3) 图中两处键槽的定位尺寸依次为 _____ mm、_____ mm。
- (4) 图中尺寸 3×1.5 表示 _____。
- (5) 图中 $1 \times 45^\circ$ 倒角有 _____ 处。
- (6) 请画出该零件左端键槽的断面图, 键槽深为 4 mm。(3 分)

浙江省高校招生职业技能理论考试

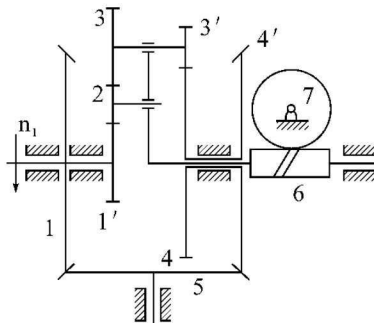
汽修类专业模拟试卷(二)

本试题卷共五大题,全卷共 8 页。满分 150 分,考试时间 90 分钟。

一、单项选择题(本大题共 20 小题,每小题 2 分,共 40 分)

在每小题列出的四个备选答案中,只有一个是符合题目要求的。错选、多选或未选均无分。

1. 机械制图中,绘制相邻辅助零件的轮廓线所采用的图线是_____。()
 A. 粗实线 B. 粗点画线 C. 细点画线 D. 双点画线
2. 被称为汽车机械、语言的是_____。()
 A. 装配图 B. 零件图 C. 汽车机械图样 D. 平面图形
3. 将应用较多的表面粗糙度统一注在图样右下角,并加注符号“√”,其代号和数字大小应为图中代号和文字的_____倍。()
 A. 1.4 B. 0.4 C. 2.4 D. 1.5
4. 鹤式起重机属于_____。()
 A. 双曲柄机构 B. 双摇杆机构
 C. 曲柄摇杆机构 D. 曲柄摇块机构
5. 主要承受轴向和径向联合载荷,但径向载荷不得超过轴向载荷的 55%,该轴承是_____。()
 A. 推力调心滚子轴承 B. 角接触球轴承
 C. 调心滚子轴承 D. 圆柱滚子轴承
6. -20 号柴油适合在最低气温_____以上的地区使用。()
 A. -14℃ B. -29℃ C. -23℃ D. -20℃
7. _____适合制造高负荷、耐磨损和抗冲击的重要零件。()
 A. 渗碳钢 B. 调质钢
 C. 球墨铸铁 D. 可锻铸铁
8. 如图所示齿轮传动机构,其涡轮的转向是_____。()



第 8 题图

- A. 逆时针 B. 顺时针 C. 向里 D. 向外

9. 可调电容器的图形符号是_____。()



10. 常见汽车刮水电动机,所用导线的标称截面积为_____。()

A. 0.5 mm^2

B. 0.8 mm^2

C. 1.5 mm^2

D. 4 mm^2

11. 三个阻值相同的电阻 R ,两个串联后再与另一个并联,总电阻等于_____。()

A. $0.5R$

B. $(2/3)R$

C. $1.5R$

D. $2.5R$

12. 励磁绕组与电枢绕组无连接关系,而由其他直流电源对励磁绕组供电的直流电机称为_____。()

A. 并励直流电机

B. 他励直流电机

C. 串励直流电机

D. 复励直流电机

13. 弱功率继电器的触头负载电流为_____。()

A. $0.2 \sim 2 \text{ A}$

B. $2 \sim 10 \text{ A}$

C. $10 \sim 20 \text{ A}$

D. $20 \sim 100 \text{ A}$

14. 发现有人触电后,应采取的正确措施是_____。()

A. 迅速把触电人拉离电源

B. 迅速去喊电工来处理

C. 迅速用绝缘物使人脱离电源线

D. 以上都不对

15. 下列各类汽车中,不属于商用车的是_____。()

A. 小型客车

B. 消防车

C. 垃圾车

D. 救护车

16. 下列交通标志中,属于 卌 标志的是_____。()



A.



B.



C.



D.

17. 关于水冷却系统,以下 ! 不正确的是_____。()

A. 水泵对冷却水加压,强制冷却水流动

B. 风扇促进散热器的通风,提高散热器的热交换能力

C. 散热器将冷却水的热量散入大气

D. 膨胀水箱建立封闭系统,减少空气对冷却系统内部的氧化,但不能避免冷却水的流失

18. 变速器_____的作用是固定换挡叉轴,避免叉轴自行移动而脱挡(又称跳挡)。()

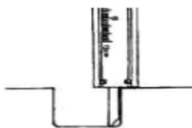
A. 互锁装置

B. 自锁装置

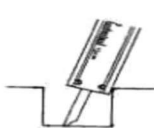
C. 倒挡锁装置

D. 传动装置

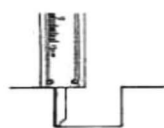
19. 下列选项中,表示测量零件深度的正确方法是_____。()



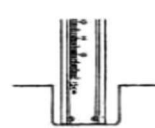
A.



B.



C.



D.

20. 钻头直径越小或钻软材料,则台钻的速度可选得_____。()
- A. 小些
B. 大些
C. 不变
D. 以上都不对

二、是非选择题(本大题共 20 小题,每小题 1 分,共 20 分)

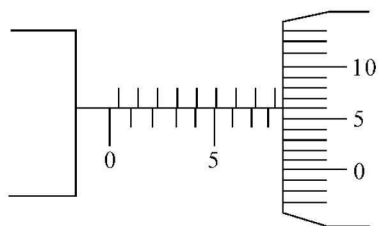
判断下列各题,正确的选“A”,错误的选“B”。错选、多选或未选均无分。

21. 在机械制图中,由于尺寸基准是用来确定其他几何位置的点、线或面,因此,在进行尺寸标注时,一般将其作为尺寸标注的起点。()
22. 剖视图与断面图的区别:剖视图仅画出机件断面的图形,而断面图则要画出剖切平面以后的所有部分的投影。()
23. 不是零件的所有表面都要有明确的表面粗糙度要求。()
24. 平底从动件摩擦阻力小,不易磨损,承载能力较大,但运动规律有局限性,不宜于高速,可用于传递较大的动力。()
25. 齿轮传动具有传动效率高、结构紧凑、适合远距离传动等特点。()
26. 根据轴承运动表面摩擦性质的不同,轴承分为对开式滑动轴承和整体式滑动轴承。()
27. 经常在大负荷、低转速条件下工作的汽油机,应选择较高牌号的汽油。()
28. 节流阀是通过改变阀芯的位置来控制流体流量的阀。()
29. 使用数字万用表测量高电压时(500~2500 V)应戴绝缘手套,站在绝缘垫上进行,并使用高压测试表笔。()
30. 元器件安装焊接顺序依次是:集成电路、二极管、晶体管、电阻器、大功率管等。()
31. 直流发电机的主要励磁方式有并励式、复励式、串励式。()
32. AJR 发动机的点火线圈至火花塞的连接导线属于高压电缆线。()
33. 用测电笔测交流电电源的相线与零线,正常情况下,电笔氖管均发光且较亮。()
34. 在电路中,继电器和晶体管都能用较小的电流来控制较大的电流。()
35. 汽车制造厂识别代码(WMI)中,代码 LHG 是指上海大众。()
36. 在电控燃油喷射系统中,传感器将进气量、发动机转速及负荷、曲轴位置等信息以电脉冲的~告知发动机控制单元。()
37. 润滑系统中旁通阀的作用是在机油滤清器堵塞后仍能使机油进入主油道内。()
38. 后轮定位的内容和前轮一样,有车轮后倾、内倾、外倾和前束。()
39. 螺纹旋向顺时针方向旋入时,是右旋螺纹。()
40. 用点铆的方法防松,必须当螺钉或螺母拧紧后进行。()

三、填空题(本大题共 15 小题,每小题 2 分,共 30 分)

41. _____是衡量零件质量的标志之一。
42. 为了便于装配,零件应除去加工形成的_____。
43. 对于摩擦型带传动,由于带与带轮之间存在滑动,传动比无法保持不变,即带传动的传动效率低,所以工作时需要采用_____。
44. 汽车制动液的更换周期是_____ km 或 1 年更换一次。
45. 液压系统图是用_____表示液压元件在液压系统中的作用及其相互连接关系的工作语言。
46. 转向灯、制动灯、停车灯、分电器选用_____ mm² 的导线。
47. _____是状态改变取决于输入激励量极性的一种直流继电器。

48. 将二极管的正极接在高电位端,负极接在低电位端,二极管就会导通,这种接法称为_____。
49. 晶体管处于放大状态,PNP 型晶体管_____极电位最高。
50. 汽车上常用的发电机是_____。
51. 轮式汽车行驶系统一般由_____、车桥、车轮和悬架组成。
52. 汽车转向时,所有车轮的轴线交于一点,此交点称为_____。
53. 如图所示,外径千分尺的读数是_____ mm。

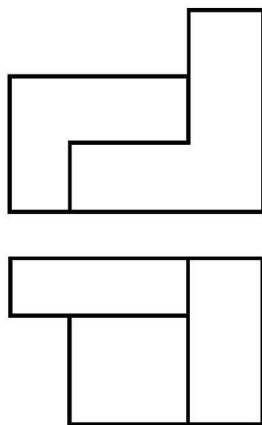


第 53 题图

54. 螺栓的规格大小在汽修中通常用 M6、M8 等,规格中的数值指的是_____。
55. 手锯在向_____推进时起切削作用。

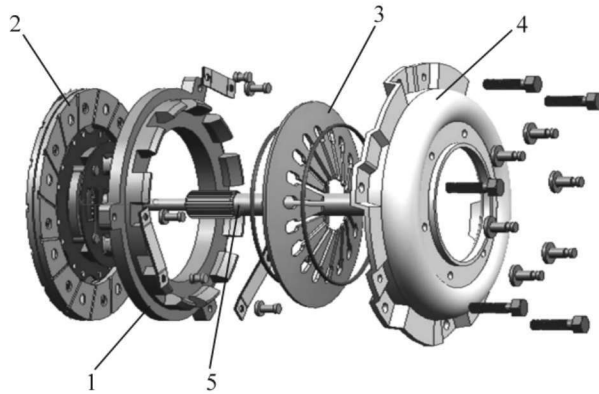
四、作图与识图题(本大题共 5 小题,共 28 分)

56. 已知零件的主视图和俯视图,完成它的左视图。(共 6 分)



第 56 题图

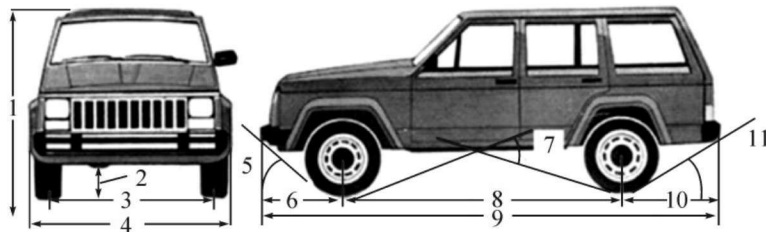
57. 如图所示为离合器分解图, 根据给定的图示零件名称, 在表中填写对应的零件序号。(共 5 分, 每空 1 分)



第 57 题图

零件名称	膜片弹簧	从动轴	从动盘	压盘	离合器盖
序号					

58. 如图所示, 请在空格中填写相应序号的汽车结构参数。(共 6 分, 每空 1 分)

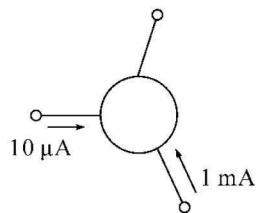


第 58 题图

2—_____ 5—_____ 6—_____

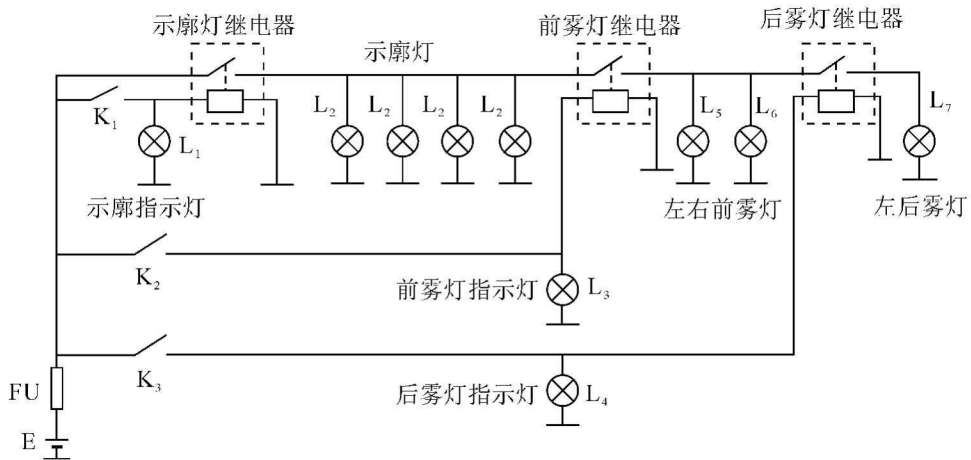
7—_____ 8—_____ 11—_____

59. 已知管子两个电极的电流如图所示, 则另一电极的电流为_____ mA, 管子的类型为_____ (NPN 或 PNP)。在图中画出该三极管, 标出每个电极。(共 3 分, 每空 1 分, 画图 1 分)



第 59 题图

60. 如图所示为某车系雾灯控制系统。已知蓄电池电压为 12 V, 各指示灯(L_1, L_3, L_4)电阻为 6Ω , 示廓灯(L_2)电阻为 20Ω , 前雾灯(L_5, L_6)电阻为 10Ω , 后雾灯(L_7)电阻为 5Ω 。示廓灯继电器的线圈电阻为 30Ω , 前雾灯继电器的线圈电阻为 20Ω , 后雾灯继电器的线圈电阻为 60Ω , 按要求回答以下问题。(共 8 分, 每空 1 分)

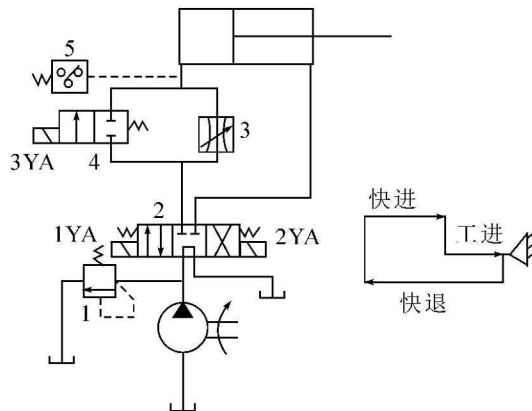


第 60 题图

- (1) 当开关 K_1 闭合, K_2 、 K_3 断开时, 灯 _____ 亮。电路的总电阻为 _____ Ω , 电路的总电流为 _____ A。
- (2) 当开关 K_1 闭合后, 再合上开关 K_2 , 灯 _____ 不亮。流过前雾灯继电器的电流为 _____ A, 此继电器为 _____ 功率继电器。
- (3) 当开关 K_1 、 K_2 均闭合后, 再合上开关 K_3 , 灯 _____ 亮。此时灯 L_5 、 L_6 、 L_7 成 _____ 关系。

五、分析简答题(本大题共 4 小题, 共 32 分)

61. 如图所示, 液压系统实现“快进—工进—快退”工作循环, 请写出各液压控制阀的名称, 并补填完整电磁铁动作顺序表(电磁铁通电记“+”, 断电记“-”)。(共 10 分, 每空 1 分)



第 61 题图

1— _____ 2— _____ 3— _____ 4— _____

电磁铁	1YA	2YA	3YA
快进			+
工进		-	
快退	-		