

API石油计量标准手册编译组

美国石油学会
石油计量
标准手册

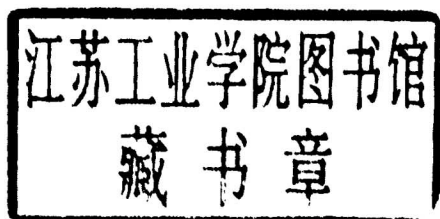
石油工业出版社

美国石油学会

石油计量标准手册

(选 译)

API石油计量标准手册编译组



石油工业出版社

内 容 提 要

本手册选译了美国石油学会石油计量标准手册中对我国石油计量工作参考价值较大的部分章节，按静态计量、试验方法、动态计量三部分编排。内容包括：油罐、油驳、油罐车的测量与标定方法；油品温度、水分、沉淀物、API度等的测定法与油品取样法；矿场自动密闭输送；流量计量及其装置的检定。

本书可供从事石油计量工作的技术设计人员、操作管理人员参考。

Manual of Petroleum Measurement Standards

American Petroleum Institute

•

美国石油学会
石油计量标准手册
(选 译)

API石油计量标准手册编译组

•

石油工业出版社出版
(北京安定门外外馆东后街甲36号)
妙峰山印刷厂排版印刷
新华书店北京发行所发行

•

787×1092毫米 16开本 35¹/₄印张 843千字 印1—6,000

1987年10月北京第1版 1987年10月北京第1次印刷

书号：15037·2656 定价：6.80元

出版说明

石油计量在石油生产、销售和节约能源等方面都是必不可少的。石油计量技术水平的高低直接关系到石油生产效益、销售数量和能源消耗等度量的可靠性。

随着石油工业的发展，石油计量工作越来越引起人们的重视。许多国家和大石油公司都有自己的石油计量机构，进行石油计量技术研究和石油计量工作。有的国家并制订出成套的石油计量标准，如美国石油学会（API）的石油计量标准手册和英国石油学会（IP）的石油计量标准手册，以确保石油计量的统一和准确可靠。

目前，我国在石油计量方面还没有一套完整的石油计量标准。为适应石油计量工作的需要，为尽快采用国外先进标准，使我国石油计量工作赶上世界先进水平，按照石油工业部科技司标准计量处的要求，由中国石油化工总公司石油化工科学研究院组织翻译出版美国石油计量标准手册（选编）。

美国石油学会石油计量标准手册共分为十七章，我们组织翻译出版的有油罐标定、油罐计量、测量流量装置、温度测量、取样、密度测定、沉淀物和水的测定等七章我国石油计量工作急需的内容。

本书的编排未按美国石油学会石油计量标准手册原章节的顺序，而是按静态测量、试验方法、动态测量三部分进行编排的。另外，在书末还增编了有关计量单位的换算表，供读者参考。

这本书是我们组织翻译出版石油计量标准资料的一次尝试，由于国内可借鉴的资料不多和编者水平所限，书中错误和不妥之处在所难免，恳请读者批评指正。

API石油计量标准手册编译组

一九八五年六月

目 录

API 2543—ASTM D1086 石油和石油产品温度的测量方法	1
仪器	2
油罐设备	5
程序	6
特殊说明	7
附录 电阻温度计	8
API 2545—ASTM D1085 石油和石油产品的计量方法	11
计量说明及注意事项	19
油罐种类及其计量设施和设备	21
液深卷尺和重锤计量法	30
空距卷尺和重锤计量法	30
浮顶罐的计量	31
带各种蒸气室的油罐的计量	33
压力罐计量	34
自动计量设备	34
矿场的自动密闭输送系统	42
船舶——散装液体运载工具	42
无压油罐车的计量	45
压力罐车的计量	47
一般说明和注意事项	50
汽车油罐的计量	53
水和沉积物的计量步骤	54
流量计	57
称重步骤	57
液化石油气的计量	58
API 2550—ASTM D1220 立式圆筒形油罐的测量和标定方法	61
第一部分 测量步骤	67
立式圆筒形油罐——地面罐	68
油罐底	80
除固定顶以外的油罐罐顶（包括各种类型的防损耗罐顶）	83
木制油罐	91
地下油罐	94
外壳保温的油罐	98
第二部分 油罐容积计算步骤	98
立式圆筒形钢板油罐——地面罐	99
浮顶和变量浮顶	103
附录 1 立式圆筒形钢板油罐计算实例——地面罐	106

附录 2 常数、公式、换算系数和表格	116
API 2551—ASTM D1410 卧式油罐的测量和标定方法	120
第一部分 测量步骤	123
第二部分 油罐容积计算步骤	130
总述	130
圆周卷尺升起量的扣除	131
钢壳的膨胀和收缩	132
油罐水平度的影响	133
计算	134
附录 1 弓形面的面积	147
附录 2 球形和半球形或半椭圆形头盖的部分容积的系数	152
附录 3 冲压头盖的容积	157
附录 4 圆筒形卧式油罐热膨胀或收缩的容积修正值的计算步骤	162
API 2552—ASTM D1408 球形和扁球形油罐的测量和标定方法	165
第一部分 球形罐	165
第二部分 扁球形罐	169
附录 1 直径为38英尺的球形罐计算举例	172
附录 2 5000桶扁球形罐的计算举例	174
附录 3 计算球形罐和扁球形罐的热胀冷缩体积修正步骤	176
API 2553—ASTM D1407 油驳的测量和标定方法	178
第一部分 测量步骤	180
第二部分 计算	183
附录 1 液体计算	186
附录 2 线性测量计算	187
API 2554—ASTM D1409 油罐车的测量和标定方法	195
第一部分 非压力型油罐车的标定步骤	195
容量法步骤	197
容量法计量装置的标定	197
整个油罐空距表	202
水称重法步骤	203
用外部围测法标定单舱室罐车的油罐	204
第二部分 压力型油罐车的标定步骤	220
容量法步骤	220
附录 确定增量容积和水密度系数的表	226
API 2555—ASTM D1406 油罐的液体标定方法	241
试验步骤	242
附录	245
ASTM D95 —API 2560 石油产品和沥青材料中的水分测定法 (蒸馏法)	250
ASTM D96— API 2542 原油中水和沉淀物测定法	255
前言	255
主要方法	256
替代法 A	258
替代法 B	261

基础方法	262
附录 溶剂的选择和准备	268
ASTM D270—API 2546 石油和石油产品取样法	271
仪器	274
取样说明和注意事项	274
取样程序	277
瓶或烧杯取样	277
龙头取样	278
连续取样	280
杓取样	283
管取样	283
取样器取样	284
钻孔取样	286
抓取取样	286
润滑脂取样	288
工业芳烃的取样	289
采取用于特殊试验的样品	289
ASTM D287—API 2544 石油和石油产品的API度测定法（比重计法）	293
ASTM D473—API 2561 原油和燃料油中的沉淀物测定法（抽提法）	296
ASTM D1298—API 2547 原油和液体石油产品密度、相对密度（比重）或API度测定法 （密度计法）	299
ASTM D1796—API 2548 原油和燃料油中的水和沉淀物测定法（离心法）	305
API 1101 用容积式流量计计量石油液态烃	308
引言	308
第一章 安装	309
范围	309
流量计及辅助设备的选择	309
一般安装细则	309
管道流量计的安装	311
油罐卡车上流量计的安装	311
装油栈桥流量计的安装	311
用于油井上的流量计的安装	311
用于原油集油管线的流量计的安装	312
第二章 流量计检定装置及其标定	312
范 围	312
一般规定	312
检定装置	314
容积式检定装置的标定程序	315
称重式标准罐的标定	323
在压力下确定标准罐的容积	323
因温度变化水的体积修正	324
第三章 流量计检定程序	325
范 围	325

一般规定	326
开式容积标准罐	327
闭式容积标准罐	328
开式称重型标准罐	331
闭式称重型标准罐	332
确定容积式标准罐所测定的真体积	332
确定称重式标准罐所测定的真体积	334
第四章 流量计性能	336
范 围	336
概述	337
温度对流量计性能的影响	337
压力对流量计性能的影响	338
在不同流量条件下的流量计性能	339
第五章 计量系统的操作和维护	340
范围	340
要点	340
保持检定系统的精度	341
附录A	342
附录B	373
附录C 流量计操作的一般资料	398
附录D 名称和定义	403
API 2502 矿场自动密闭输送	409
引言	409
第一章 概述	409
系统的基本要求	409
取样和化验	410
许用的工艺过程	412
质量的监视	412
第二章 容积式流量计矿场自动密闭输送系统	413
引言	413
专用术语的定义	413
容积式流量计的选择	413
容积式流量计系统的安装	414
检定容积式流量计的设备和程序	417
流量计系统的操作	418
第三章 计量罐型矿场自动密闭输送系统	419
API 2531 机械置换式流量计检定装置(标准体积管)	424
第一章 引 言	424
第二章 系统的说明	424
单向标准体积管	425
双向标准体积管	426
第三章 用于标准体积管的设备	426
标准体积管通用的详细结构	426

标准体积管通用设备	427
单向标准体积管的设备	429
双向标准体积管的设备	430
第四章 标准体积管的应用	430
第五章 标准体积管的设计	431
标准体积管的选型	431
标准体积管及其有关管系的设计	431
标准体积管置换体积的设计	431
其他设计特点	433
第六章 标准体积管的安装	433
机械特性	433
电气特性	433
安全特性	434
异物的防止	434
第七章 标准体积管的标定	434
引言	434
标准体积管的水标定法	434
用标准流量计法标定标准体积管	436
第八章 标准体积管的操作	438
概 述	438
检定的准备	438
检定运行	439
特种标准体积管的专用工艺	439
附录 A	440
附录 B	458
API RP 2533 计量粘烃的推荐操作规程	463
引言	463
安装	464
特殊的流量计结构	464
加热方法	465
消气器	466
流量计的检定	467
操作	472
参考文献	474
API 2534 用涡轮流量计计量液态烃	476
引 言	476
第一章 安 装	477
范 围	477
流量计和辅助设备的选择	477
整 流	478
管系的安装	478
电气安装	480
第二章 流量计检定方法	484

范 围.....	484
检定的准备.....	484
标准体积管法.....	485
标准流量计法.....	486
计数器读数的验证.....	487
第三章 温度和压力变化对流量计计量的影响.....	487
范 围.....	487
准备事项.....	487
各种影响的说明.....	488
流量计系数的基本公式.....	488
流量计通过量的基本公式.....	490
温度的影响.....	491
压力的影响.....	492
在不同的温度和压力条件下被计量体积的计算实例.....	495
第四章 计量系统的操作和维护.....	498
范 围.....	498
影响操作的条件.....	498
新安装流量计操作注意事项.....	498
流量计操作说明.....	498
流量计的检定.....	499
流量计的检定频率.....	499
检定系统的精度.....	499
计量系统控制图.....	500
故障诊断法.....	500
名词汇编.....	501
附录A 涡轮流量计系统.....	503
附录B 系统系数控制图.....	508
附录C 整流技术.....	516
附录D 信号发生与传输理论.....	519
附录E 温度和压力对流量计尺寸变化影响的推导.....	523
附录F 温度和压力修正的其他方法.....	530
附录G 故障排除指南.....	535
附录 常用单位换算表.....	540

API 2543

ASTM D1086

石油和石油产品温度的测量方法

范围

1. 本方法适用于石油液体的温度测量。

方法概述

2. 为了计算石油液体在标准温度60°F下的体积, 必须要有其准确的平均温度测量读数, 因此必须在油罐、油船、油驳船、铁路罐车、汽车罐车中的规定位置上测定石油液体的温度。温度计装置、用于不同类型油罐和运输用容器的测温液面的概况示于表 1 中。对于非压力油罐, 油温是由把适当量程范围的ASTM油罐温度计通过计量口降到规定的液面, 在温度计装置完全达到液体温度后, 再将其抽出, 并迅速地读取温度值来获得的。本程序也适用于在立管上装有计量口的低压油罐, 以及任何有压力闭锁装置的压力油罐。对于装有温度计孔的油罐, 把温度计水银球放在所要求液面上的孔中, 然后读取温度计的读数。对于装有自动测温装置的油罐, 温度值仅仅通过观察刻度盘、表或标尺来确定。除了操纵杠杆或电开关之外, 不包含有其他的手工操作。如果经过有关用户相互同意的话, 这些装置也可以用于监视交接测量上的温度测定。在许多情况下, 测定的温度多于一点时, 应由观察温度计算液体的平均温度。

表 1 温度计装置和油罐、盛油容器的测温液面

油 罐	温度测量附属装置	温 度 计 装 置	测 温 液 面
固定罐: 固 顶 罐 浮 顶 罐	罐顶计量口 计量口	杯盒或充溢盒 杯盒或充溢盒	见表 3 见表 3
可变蒸气空间罐	计量口 可拆开的探管或管座	杯盒或充溢盒 角杆或度盘式(双金属或水银)	见表 3 全部探管 6 英寸, 或较多地低于液体表面
压 力 罐	立式温度计探管 可拆开的探管或管座 压力锁	套管或空气夹套 角杆或度盘式(双金属或水银) 杯盒或充溢盒	见表 3 全部探管 6 英寸, 或较多地低于液体表面 见表 3
卧式圆筒形罐: 非压力罐 压 力 罐	立式温度计探管 计量口 可拆开的探管或管座	杯盒或充溢盒 套管或空气夹套 角杆或度盘式(双金属或水银)	液体中部 液体中部 液体中部并高于罐底1英尺

续表

油 罐	温度测量附属装置	温 度 计 装 置	测 温 液 面
船和驳船罐： 非压力罐： 不加热的 加热的 压力罐	甲板计量口 甲板计量口 温度计探管	杯盒或充溢盒 杯盒或充溢盒 套管或空气夹套	液体中部 见表 3 液体中部
铁路罐车和汽车罐车： 非压力罐 压力罐	圆顶室口 温度计探管	杯盒或充溢盒 套管或空气夹套	液体中部 液体中部

仪 器

温度计

3. 侵蚀刻度的玻璃棒式全浸温度计，水银球是由康宁（Corning）标准玻璃或者相当的温度计玻璃制成，充入水银后，在水银柱的上方充氮气。应符合表 2 所列的 ASTM 温度计 EI 规格。

表 2 温 度 计

名 称	ASTM 温度计型号	范 围	长度, 英寸	分 度 值	准 确 度
ASTM 油罐温度计	58F-63	-30~+120°F	12	1°F	±0.5°F
ASTM 油罐温度计	97F-63	0~120°F	12	1°F	±0.5°F
ASTM 油罐温度计	59F-63	0~180°F	12	1°F	±0.5°F
ASTM 油罐温度计	98F-63	60~180°F	12	1°F	±0.5°F
ASTM 油罐温度计	60F-63	170~500°F	12 ^①	2°F	±1.0°F
角杆式温度计	—	适当范围	12	1°F	±1.0°F
带刻度盘的双金属温度计	—	适当范围	—	1°F	±1.0°F
带刻度盘的水银温度计	—	适当范围	—	1°F	±1.0°F

① 刻度部分的长度。

温度计装置

4.(a) 对于 ASTM 油罐温度计，推荐四种类型的装置，依据液体的粘度和油罐的类型选用特殊的型式。

(1) 杯盒：示于图 1。杯盒可以用涂上了清漆的硬木或者抗腐蚀的金属制成，杯子的容量至少 100 毫升（6.1 立方英寸），其尺寸是：温度计水银球的壁距离杯壁应至少 3/8 英寸，水银球的底距离杯底为 $1 \pm 3/16$ 英寸。对于原油，如果温度计水银球和盒子之间距离符合图 1 的话，则应容许使用容量不少于 25 毫升的杯子。

(2) 充溢盒：示于图 2。充溢盒是一个容量至少 200 毫升（12.2 立方英寸）的圆筒形容器，装有刚性的套管或保护管。容器和管应由抗腐蚀的金属制成，其结构要求对于任何将要测定温度的石油液体的充溢时间不能大于 2 分钟。在容器的底和顶有快速起作用的闭合器，以便在油罐内能由绳或链来提升和降落装置。当打开闭合器时，必须有一个能使油

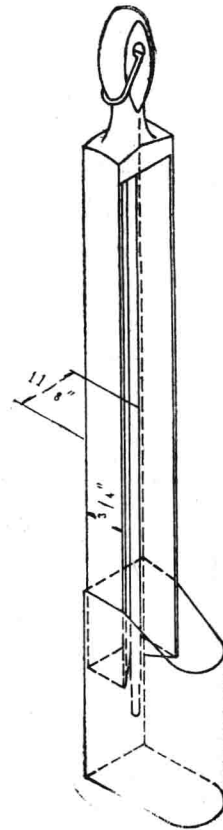
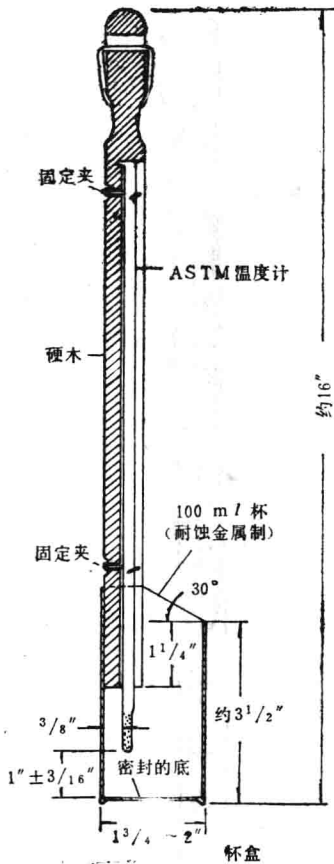


图 1 典型的杯盒

罐内液体通过容器并经过温度计球流动的自由孔道。当关闭时，容器必须保持充满。

(3) 套管盒：示于图 3。应由外径不大于 0.5 英寸的抗腐蚀金属管制成。

(4) 空气夹套温度计：示于图 4。把 ASTM 温度计紧固并密封在一个玻璃空气夹套中。在空气夹套的顶和底上用抗腐蚀的金属盒装上软垫并密封起来。

(b) 角杆式工业玻璃温度计：角杆式温度计安装在油罐上可拆开的标准金属探管或管座中，如图 5 所示。温度计的玻璃杆应至少 3 英尺长（对于容量小于 5000 桶的立式油罐，杆长可以是 12 英寸），并用轻金属管保护。温度计的敏感部分不应超过 2.5 英寸，杆可以有一个 90° 或大于 90° 的角，以使得同罐壁的轮廓相一致。温度计装置应用带螺纹的连接器连到探管上。可以容许提供一个带有分开的刻度标尺的温度计，标尺上的标记应蚀刻成永久性的。也容许在温度计的玻璃杆上蚀刻成约 80°F 间隔的温度刻线，但这些刻线应与标尺上的相应刻线一致。

(c) 带有刻度盘的双金属温度计：带有刻度盘指示器的双金属温度计，被安装在油罐上可拆开的标准金属探管或管座中，类似的安装示于图 5。温度计的杆应至少 3 英尺长（对于容量小于 5000 桶的立式罐，杆长可以是 12 英寸），敏感部分的长度不能大于 2.5 英寸。装置应用螺纹连接器装到探管上。

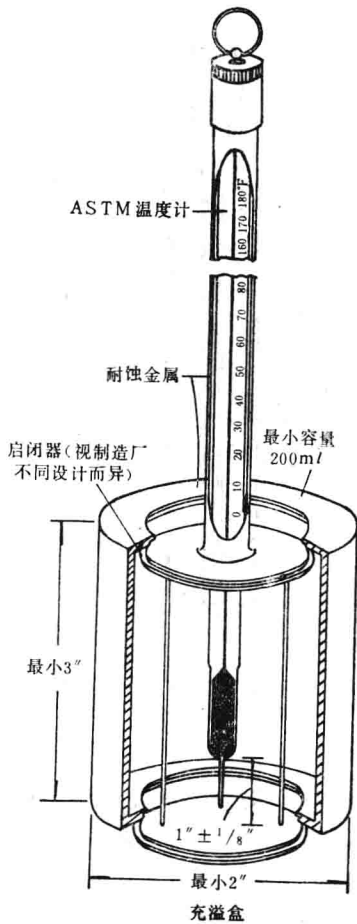


图 2 典型的充溢盒

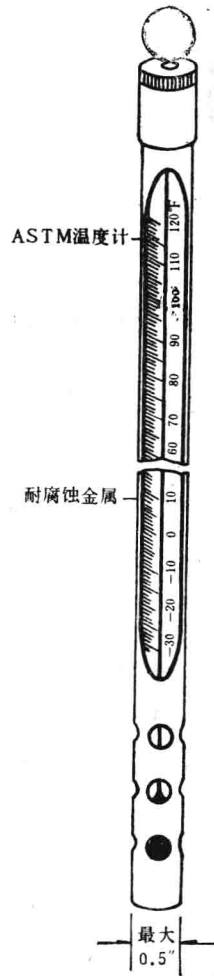


图 3 典型的铝装盒

(d) 带刻度盘的水银温度计：带刻度盘指示器的水银温度计安装在油罐上可拆开的标准金属探管或管座中，类似的安装示于图 5。温度计杆的长度应至少 3 英尺（对于容量小于 5000 桶的立式罐，杆的长度可以是 12 英寸），敏感部分的长度不能大于 2.5 英寸。装置应用螺纹联接器装到探管上。

(e) 电阻温度计：只要电阻温度计的安装符合设计、安装的最小规格，并具有上述各类温度测量装置的准确度的话，也可以用于测量点温度或平均温度。电阻温度计见附录。

温度计的标准化

5.(a) 试验室检验：在第一次使用之前和使用后一年至少应检验一次，每支温度计都应在试验室内通过用国家标准局检定合格的温度计，比较三个或更多的温度点而达到标准化，以保证在表 2 中给出的极限范围内的准确度。

(b) 现场检验：使用温度计之前，在现场，要在靠近标尺中间的一个或更多的温度点上，用最近检定过的温度计核对它。核对时，是把两支温度计紧靠在一起，静止放置至

少半小时，然后才做比较读数。因为温度计是精密仪器，所以要经常检验、仔细管理。在重油中使用后，要用石脑油、煤油、或粗柴油清洗温度计装置的所有部分，并用布擦干，以避免重油在温度计上形成膜。不能使用标尺上的黑颜料已经显著脱落的温度计，因为这样会增加读数困难。绝对不能使用水银柱已经断开的水银温度计。如果温度计的水银柱已经被完全重新连接起来的话，只要经过按 5 (a) 节所述的实验室检验，并在表 2 所列的范围内是准确的，则这支温度计仍可以使用。

油 罐 设 备

非压力油罐

6. 对于非压力油罐内的液体，通常是通过油罐顶口把温度计装置降落到液体内进行温度测量。进行温度测量的油罐顶口应设置在距离罐壁至少12英寸或更远处，以避免局部加热或冷却的影响。

压力油罐

7. (a) 温度计探管：对于压力油罐内的液体，不能通过罐口进行温度测量。因此，上述测量一般是通过适当地配置在油罐上的探管或可拆开的管座内的温度计进行的。压力油罐火车和压力油罐汽车应装有垂直的温度计探管，探管通过罐壁伸进液体中。探管中应装有煤油或其他低挥发性低凝点的油品。对于船罐和驳船罐，应至少有四个舱装有单独的立式温度计探管，每个探管都要从舱板上方 6 英寸处延伸穿过舱板，至少伸到船舱中心。

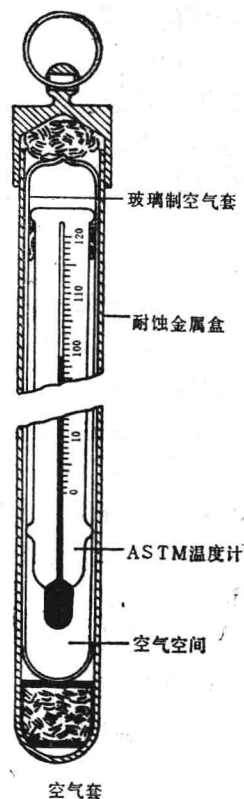


图 4 典型的带空气夹套的温度计

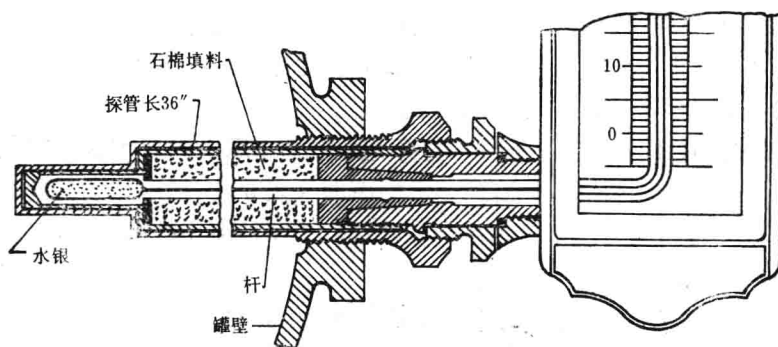


图 5 典型的角杆装置

卧式圆筒形油罐，应装有一个立式探管，这个探管应通过油罐的中心而达到罐底上方约 6 英寸处；或者是装有两个水平的可拆开的金属探管，一个在罐的中部，另一个在罐底上方 1 英尺处。球形或扁球形油罐，可以装有能够用于温度测量的探管或压力闭锁装置。如果使用水平的可拆开的探管或管座的话，对于高度小于30英尺的油罐，有三个探管或管座就足够了。对于高度大于30英尺的油罐，至少需要四个温度计探管，一个在下部容量标记上

方约 2 英尺处，一个在上部容量标记下方约 4 英尺处，另外两个在罐顶和罐底之间以大约相等的间隔设置。

(b) 压力闭锁装置：用于取样和计量的压力闭锁装置是一个安装在油罐顶上的气密装置，它能够用于测量罐内液体的温度。闭锁装置应有一个气密窗，封闭能够用手操作的卷线轴上的重锤和钢卷尺。要求在闭锁装置和油罐之间有一个封闭阀，防止打开闭锁装置时蒸汽逸出。

程 序

温度测定

8.(a) 当需要液体的平均温度，来计算液体在标准温度下的体积时，准确地测定温度是很重要的。要在测量液体液面的同时测量液体温度，务必使温度计在读数前达到液体的温度。要避免环境温度的变化，因其容易引起温度计指示上的变化。温度应读准到 1°F 。储存中的液体，不同深度处的温度可能是不同的。有高温差存在时，要采取特殊的预防措施，以便得到一个正确的平均温度。如果在不同的液面需要两个或更多的温度，或者如果已测得了两个或更多系列的上述读数，就把这些读数平均，把结果四舍五入到整数度，并把这个结果作为整个体积液体的温度报出。在某些情况中，特别是温差大的地方，可能需要计算加权平均温度。

(b) 温度计：要选择一支适用于要测量的温度范围的温度计（表 2），对于不同类型的油罐和运输容器，要使用表 1 中规定的适当的测温装置。按照 (c)~(h) 继续进行操作。

(c) 杯盒：要用杯盒装置获得温度读数的话，就要通过罐口或压力闭锁装置把杯盒装置降到要求的液面（表 3），并且使它在这个液面上至少保持到表 4 中所规定的最短时间。如果在规定的液面上，在 2 英尺的距离内提升和降落杯盒 2 分钟的话，会加速达到温度平衡。当把杯盒装置抽出读取温度计示值时，杯子必须保持充满。如果环境温度与罐内液体的温度差大于 20°F 时，杯盒装置应该进行两次或更多次的预浸没，并在每次预浸没后倒空杯子，以便使杯盒装置达到温度平衡，并减少所需要的浸没时间。为了得到读数，要抽出杯盒装置，并把杯子掩蔽在罐口下面读取温度计示值，以尽量减少由于风或环境温度引起的读数变化。读数后，立即记录温度。

(d) 充溢盒：使用充溢盒设备时，打开充溢盒顶和底上的启闭器，用罐内的上部液体把盒冲洗 2~3 次，然后把盒降落到要求的液面（表 3）。把底和顶打开的充溢盒，在液体中的 2 英尺距离内，提升和降落至少 2 分钟。关闭顶部和底部开口；抽出充溢盒，读取温度计示值，并立即记录。

(e) 套管盒：套管盒装置用于立式温度计探管中。对于装有立式温度计探管的小容积的压力罐，应把温度计装置降到探管中，达到罐内液体的中部。对于装有立式探管的大罐，应把温度计降到要求的液面（表 3），使温度计在要求的液面至少保持 5 分钟。抽出装置时，应把钻孔端保持在探管中，以使得温度计示值的变化减到最小。读出温度计示值，立即记录。

(f) 空气夹套温度计：空气夹套装置可用来代替套管盒。它适宜于通过应用温度计探管或直接浸没在非压力罐内，以测定加热或不加热液体的温度。它的浸没时间要比表 4 中给出的更长。

表 3 不同深度液体温度测量的最少数目

液体深度	温度测量的最少数目	测 量 液 面
大于15英尺	3	液体顶表面下 3 英尺, 液体中部, 液体底表面上方 3 英尺
10~15英尺	2	液体顶表面下 3 英尺, 液体底表面上方 3 英尺
小于10英尺	1	液体中部

[注]对于高度超过10英尺, 容量小于5000桶的原油罐, 可以在油的中部测量一点温度。

表 4 杯盒装置的最短浸没时间

液 体	最短浸没时间, 分钟
100°F赛氏通用粘度小于100秒的原油、汽油、石脑油、煤油、粗柴油、和其他油品	5
100°F赛氏通用粘度高于100秒和210°F赛氏通用粘度低于170秒的原油、轻质润滑油、燃料油、和其他油品	15
210°F赛氏通用粘度高于170秒的原油、重质润滑油、汽缸油、齿轮油、残渣油和其他油品	30

(g) 角杆和度盘式温度计: 角杆和双金属或水银度盘式温度计被永久地安装在温度计探管中, 只有在更换或在标准化时才被拆下来[5(a)节]。

(h) 电阻温度计: 使用这种温度计的细节在附录中介绍。

特殊说明

非压力油罐

9. 如果油罐装有蒸汽盘管, 温度测量前, 要确保蒸汽已切断至少1小时。对于有同样装备的油罐车, 要在通入蒸汽之前进行温度测量。如果在环境温度时液体已成了固体, 就应进行加热, 直到完全成为液体后, 再切断蒸汽。测量温度之前, 要使温度平衡至少2小时。如果立式圆筒形油罐的顶上有两个罐口, 一个在中心处, 另一个在靠近罐壁处的话, 则推荐通过两个罐口测量温度。从靠近罐壁的罐口测量温度时, 要把温度计装置悬挂在距离罐壁至少12英寸处。如果船或驳船内装的是单一的液体时, 要测量至少三个舱的温度; 如果装有几种液体时, 要按照下列规定测量每种液体的温度:

装有一种液体的舱的数目	温度测量的最少舱数
1 或 2	每个舱
3 ~ 6	2
7 或多于 7	3

可能需要附加的温度读数, 这可由检测者或主管人自行决定。

压力油罐

10. 通过压力闭锁装置测量温度时, 要使用带有杯盒或充溢盒的温度计。缠绕卷线轴上的钢卷尺, 直到重锤达到关闭阀的上方, 锁住卷线轴, 关闭阀, 防止油蒸气从罐内