



普通高等教育“十三五”规划教材
高等工院校卓越工程师教育教材

傅燕鸣 编著

机械设计

硕士研究生入学考试试题汇编

JIXIESHEJI SHUOSHI YANJIUSHENG
RUXUE KAOSHI
SHITI HUIBIAN

上海科学技术出版社



数据加载失败，请稍后重试！

普通高等教育“十三五”规划教材
高等工科院校卓越工程师教育教材

机械设计

硕士研究生入学考试试题汇编

傅燕鸣 编著

上海科学技术出版社

图书在版编目(CIP)数据

机械设计硕士研究生入学考试试题汇编/傅燕鸣编
著. —上海:上海科学技术出版社,2017.7

普通高等教育“十三五”规划教材 高等工科院校卓越工
程师教育教材

ISBN 978-7-5478-3584-5

I. ①机… II. ①傅… III. ①机械设计—研究生—入
学考试—习题集 IV. ①TH122-44

中国版本图书馆 CIP 数据核字(2017)第 121090 号

机械设计硕士研究生入学考试试题汇编

傅燕鸣 编著

上海世纪出版股份有限公司
上海科学技术出版社 出版

(上海钦州南路71号 邮政编码200235)

上海世纪出版股份有限公司发行中心发行

200001 上海福建中路193号 www.ewen.co

苏州望电印刷有限公司印刷

开本 787×1092 1/16 印张:11

字数:290千字

2017年7月第1版 2017年7月第1次印刷

ISBN 978-7-5478-3584-5/TH·67

定价:48.00元

本书如有缺页、错装或损坏等严重质量问题,
请向工厂联系调换

内 容 提 要

本书是针对高等院校机械类专业的学生进行机械设计课程的复习、课程应考以及报考机械类专业研究生所编写的,以满足广大学生学习参考的需要。

本书分为两篇及附录。第1篇为机械设计试题汇集,共汇编了17套试题,汇编的试题均选自近年来上海大学机械设计硕士研究生入学考试试卷。第2篇为机械设计试题解答,为了便于读者学习参考,书中对每一道试题均做了参考性的解答。本书最后的附录编入了上海大学硕士学位学术型研究生机械设计考试大纲,以便考生明确该课程考试的基本内容和基本要求,掌握该课程的重点和难点。

本书除可作为机械类专业学生课程应考和硕士学位研究生报考人员的考前复习教材外,也可供教师作为课程命题时的参考。

前 言

机械设计课程在机械类本科教学体系中占有十分重要的地位,也是机械工程一级学科各专业硕士研究生入学考试的课程之一。该课程具有很强的理论性与实践性,学生往往感到内容多、工程实际问题多,不知如何通过该课程考试。本书汇编的 17 套试题均选自近年来上海大学机械设计硕士研究生入学考试试卷,题型多样,内容丰富,难易适度,知识分布覆盖面较广,反映了对本课程要求掌握的水平。编者希望本书对学生课程应考以及报考机械类专业研究生和教师较好地组织试卷、提高教学质量方面有所帮助。

本书由傅燕鸣编著。书中插图由傅昊赞、黄艺喆、唐忠伟制作,书稿文字由蔡忠琴、朱南录入。由于编者的水平有限,时间仓促,本书错误或不妥之处在所难免,恳切广大读者不吝批评指正。

编 者

2017 年 6 月于上海大学

目 录

CONTENTS

第 1 篇 机械设计试题汇集

上海大学攻读硕士学位研究生 机械设计入学考试试题 1	3	上海大学攻读硕士学位研究生 机械设计入学考试试题 9	38
上海大学攻读硕士学位研究生 机械设计入学考试试题 2	7	上海大学攻读硕士学位研究生 机械设计入学考试试题 10	43
上海大学攻读硕士学位研究生 机械设计入学考试试题 3	11	上海大学攻读硕士学位研究生 机械设计入学考试试题 11	49
上海大学攻读硕士学位研究生 机械设计入学考试试题 4	16	上海大学攻读硕士学位研究生 机械设计入学考试试题 12	54
上海大学攻读硕士学位研究生 机械设计入学考试试题 5	20	上海大学攻读硕士学位研究生 机械设计入学考试试题 13	58
上海大学攻读硕士学位研究生 机械设计入学考试试题 6	25	上海大学攻读硕士学位研究生 机械设计入学考试试题 14	62
上海大学攻读硕士学位研究生 机械设计入学考试试题 7	30	上海大学攻读硕士学位研究生 机械设计入学考试试题 15	67
上海大学攻读硕士学位研究生 机械设计入学考试试题 8	34	上海大学攻读硕士学位研究生 机械设计入学考试试题 16	72
上海大学攻读硕士学位研究生 机械设计入学考试试题 9	38	上海大学攻读硕士学位研究生 机械设计入学考试试题 17	78

第 2 篇 机械设计试题解答

上海大学攻读硕士学位研究生 机械设计入学考试试题 1 解答	85	上海大学攻读硕士学位研究生 机械设计入学考试试题 5 解答	101
上海大学攻读硕士学位研究生 机械设计入学考试试题 2 解答	89	上海大学攻读硕士学位研究生 机械设计入学考试试题 6 解答	106
上海大学攻读硕士学位研究生 机械设计入学考试试题 3 解答	93	上海大学攻读硕士学位研究生 机械设计入学考试试题 7 解答	111
上海大学攻读硕士学位研究生 机械设计入学考试试题 4 解答	97	上海大学攻读硕士学位研究生 机械设计入学考试试题 8 解答	115
上海大学攻读硕士学位研究生 机械设计入学考试试题 5 解答	101	上海大学攻读硕士学位研究生 机械设计入学考试试题 9 解答	120

目 录

上海大学攻读硕士学位研究生	上海大学攻读硕士学位研究生
机械设计入学考试试题 10 解答 …… 125	机械设计入学考试试题 14 解答 …… 144
上海大学攻读硕士学位研究生	上海大学攻读硕士学位研究生
机械设计入学考试试题 11 解答 …… 130	机械设计入学考试试题 15 解答 …… 148
上海大学攻读硕士学位研究生	上海大学攻读硕士学位研究生
机械设计入学考试试题 12 解答 …… 134	机械设计入学考试试题 16 解答 …… 153
上海大学攻读硕士学位研究生	上海大学攻读硕士学位研究生
机械设计入学考试试题 13 解答 …… 139	机械设计入学考试试题 17 解答 …… 159
附录 上海大学攻读硕士学位学术型研究生	参考文献…………… 167
机械设计考试大纲(2017 年修订) …… 164	

第 1 篇

机械设计试题汇集

上海大学攻读硕士学位研究生 机械设计入学考试试题 1

1-1 是非题(对的用“√”表示,错的用“×”表示):每小题 1 分,共 10 分。

1. φ_σ 是把非对称循环变应力中的平均应力折算为等效的应力幅的折算系数。材料的强度越高, φ_σ 值越大。 ()
2. 带传动工作时,只要带的最大应力满足 $\sigma_{\max} = \sigma_1 + \sigma_{bl} + \sigma_c \leq [\sigma]$,就可保证带不发生打滑,且具有一定的疲劳强度和寿命。 ()
3. 链传动中,只有当两链轮的齿数相等,且链的紧边长度为节距 p 的整数倍时,从动链轮角速度 ω_2 和瞬时传动比 i 才会得到恒定值。 ()
4. 液体动压润滑向心轴承中,油沟和油孔应开在油膜压力区。 ()
5. 一对标准直齿圆柱齿轮传动的齿数比 $u > 1$,由于 $d_2 > d_1$,故齿轮 2 的齿廓曲线的曲率半径较大,因而有 $\sigma_{H2} < \sigma_{H1}$ 。 ()
6. 当齿轮制造得十分精确时,齿轮传动工作时将不会产生内部附加动载荷。 ()
7. 螺纹连接中,有时需采用防松装置,是因为螺纹升角太大而不能自锁。 ()
8. 在润滑良好的蜗杆传动中,齿面间的滑动速度越大,传动效率越低。 ()
9. 轴上安装有过盈连接零件时,应力集中则发生在轴上轮毂中间部位。 ()
10. 在滚动轴承组合结构设计中,一端固定一端游动支承结构形式一般适合于工作温度变化不大、轴承跨距较小的场合。 ()

1-2 单项选择题(在你认为正确的答案上画“○”):每小题 1 分,共 15 分。

1. 设计紧螺栓连接时,其直径越小,则许用安全系数应取得越大,这是由于直径越小时,_____。
A. 螺纹部分的应力集中越严重 B. 加工螺纹时越易产生缺陷
C. 拧紧时越易拧断 D. 材料力学性能越不易保证
2. 楔键连接的主要缺点是_____。
A. 键的斜面加工困难 B. 键安装时易损坏
C. 键装入键槽后,在轮毂中产生初应力 D. 轴和轴上零件对中性差
3. 带传动打滑_____。
A. 在小轮上先开始 B. 在大轮上先开始
C. 在两轮上同时开始 D. 可能在大轮上,也可能在小轮上先开始
4. 一标准直齿圆柱齿轮转动,主动轮 1 和从动轮 2 的材料和热处理硬度相同,齿数 $z_1 < z_2$,则它们的齿根弯曲应力_____。
A. $\sigma_{F1} > \sigma_{F2}$ B. $\sigma_{F1} = \sigma_{F2}$ C. $\sigma_{F1} < \sigma_{F2}$ D. $\sigma_{F1} = 2\sigma_{F2}$
5. 对闭式蜗杆传动进行热平衡计算,其主要目的是_____。
A. 防止润滑油受热膨胀后外溢,造成环境污染
B. 防止润滑油温度升高而使润滑条件恶化

- C. 防止蜗轮材料在高温下力学性能下降
D. 防止蜗杆蜗轮发生热变形后正确啮合受到破坏
6. 链传动张紧的目的主要是_____。
A. 同带传动一样
B. 提高链传动工作能力
C. 避免松边垂度过大而引起啮合不良和链条振动
D. 增大包角
7. 在轴的初步计算中,轴的直径是按_____初步确定的。
A. 抗弯强度
B. 扭转强度
C. 复合强度
D. 轴段上零件的孔径
8. 滚动轴承的额定静载荷是指_____。
A. 使滚动体和滚道不致发生破坏的最大载荷
B. 使滚道表面塑性变形为滚动体直径万分之一的载荷
C. 使受载最大的滚动体与滚道接触中心处引起的接触应力达到一定值(对于向心球轴承为 4 200 MPa)的载荷
D. 使 90% 的轴承滚道与滚动体变形量小于滚动体直径万分之一的载荷
9. 设计动压向心滑动轴承时,若宽径比 B/d 取得较大,则_____。
A. 轴承端泄量小,承载能力高,温升低
B. 轴承端泄量小,承载能力高,温升高
C. 轴承端泄量大,承载能力低,温升高
D. 轴承端泄量大,承载能力低,温升低
10. 选择或计算联轴器时,应根据计算转矩 T_{ca} , T_{ca} 大于所传递的名义转矩 T 。这是因为考虑到_____。
A. 旋转时产生的离心载荷
B. 机器不稳定运转时的动载荷和过载
C. 制造联轴器的材料力学性能有偏差
D. 两轴对中性不好时产生的附加载荷
11. 当压力加大时,润滑油的黏度_____。
A. 随之加大
B. 保持不变
C. 随之减小
D. 增大还是减小或不变,视润滑油性质而定
12. 能缓冲减振,并能起到过载安全保护作用的传动是_____。
A. 带传动
B. 链传动
C. 齿轮传动
D. 蜗杆传动
13. 多排链排数一般不超过 3 或 4 排,主要是为了_____。
A. 不使安装困难
B. 使各排受力均匀
C. 不使轴向过宽
D. 减轻链的重量
14. 采用滚动轴承轴向预紧措施的主要目的是_____。
A. 提高轴承的旋转精度
B. 提高轴承的承载能力
C. 降低轴承的运转噪声
D. 防止轴在冲击振动下发生窜动
15. 在非液体润滑滑动轴承中,限制 p 值的主要目的是_____。
A. 防止轴承衬材料过度磨损
B. 防止轴承衬材料发生塑性变形
C. 防止轴承衬材料因压力过大而过度发热
D. 防止出现过大的摩擦阻力矩

1-3 简答、证明题:共 47 分。

1. 在图 1-1-1 所示的极限应力曲线上, N 为零件的工作应力点。指出加载情况(应力变化规律)分别为 $r=C, \sigma_m=C$ 和 $\sigma_{\min}=C$ 时的极限应力点, 并说明零件的失效形式。(6 分)

2. 三个圆柱齿轮组成的传动如图 1-1-2 所示, 其中轮 1 的转向为顺时针, 试问:(10 分)

(1) 在轮 1 主动或轮 2 主动这两种情况下, 轮 2 轮齿表面的接触应力和齿根弯曲应力是如何变化的?(设轮 2 主动时, 由 1、3 两轮传递的功率相同)

(2) 如按有限寿命考虑, 在轮 1 主动或轮 2 主动的情况下, 哪种情况下轮 2 接触疲劳强度高?(假设同上)

(3) 如按无限寿命考虑, 在轮 1 主动或轮 2 主动的情况下, 哪种情况下轮 2 弯曲疲劳强度高?(假设同上)

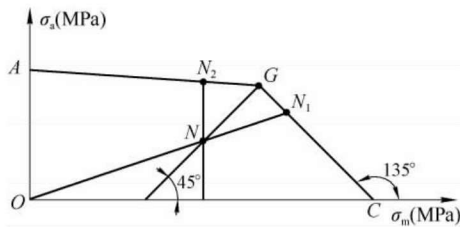


图 1-1-1

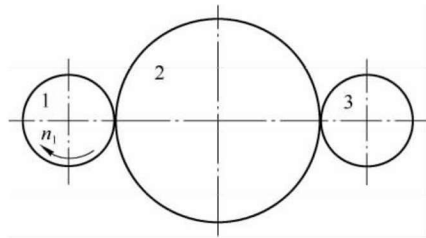


图 1-1-2

3. 影响链速不均匀性的主要参数是什么? 如何减轻不均匀性的影响?(5 分)

4. 试作图说明带在减速传动中带的不同截面上的应力分布情况, 并说明影响各种应力大小的主要因素。(10 分)

5. 试证明当蜗杆分度圆柱上的导程角 $\gamma = 45^\circ - \frac{\varphi_v}{2}$ (φ_v 为蜗杆传动齿面间的当量摩擦角) 时, 蜗杆传动的啮合效率 η 将有最大值。(6 分)

6. 试推导出液体动压润滑一维雷诺方程式 $\frac{\partial p}{\partial x} = 6\eta\nu \frac{h-h_0}{h^3}$ 。(10 分)

1-4 计算分析题:共 28 分。

1. 图 1-1-3 所示为用两个 M10 ($d_1 = 8.38 \text{ mm}$) 的螺钉固定一曳引环, 若螺钉材料为 Q235 钢, 其屈服极限 $\sigma_s = 240 \text{ MPa}$, 接合面摩擦系数 $f = 0.2$, 连接防滑系数 $K_s = 1.2$, 拧紧螺钉时, 其应力控制在屈服极限 σ_s 的 80%, 试求所允许的曳引力 F 最大为多少。(8 分)

2. 图 1-1-4 所示为一对 30208 圆锥滚子轴承, 其所受的径向力 $F_{r1} = 1600 \text{ N}$, $F_{r2} = 800 \text{ N}$, 轴上的轴向载荷 $F_A = 750 \text{ N}$, 轴的转速 $n = 1000 \text{ r/min}$, 取载荷系数 $f_p = 1.2$, 试求两轴承的寿命。(10 分)

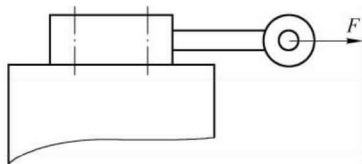


图 1-1-3

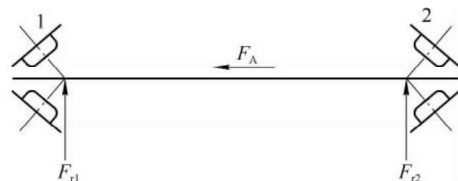


图 1-1-4

附:30208 轴承的额定动载荷 $C = 63\,000\text{ N}$, $e = 0.38$, $F_d = \frac{F_r}{2Y}$ 。

当 $\frac{F_a}{F_r} \leq e$ 时, $X = 1, Y = 0$; 当 $\frac{F_a}{F_r} > e$ 时, $X = 0.4, Y = 1.6$ 。

3. 图 1-1-5 所示为二级标准斜齿圆柱齿轮减速器, 已知高速级 $z_1 = 21, z_2 = 52, m_{n1} = 3\text{ mm}, \beta_1 = 12^\circ 7' 43''$; 低速级 $z_3 = 27, z_4 = 54, m_{n3} = 5\text{ mm}$, 输入功率 $P_1 = 10\text{ kW}$, $n_1 = 1\,450\text{ r/min}$ 。忽略摩擦损失, 试问: (10 分)

(1) 低速级小齿轮 z_3 轮齿的螺旋线方向为何, 才能保证中间轴 II 上两齿轮的轴向力相反?

(2) 齿轮 z_3 的螺旋角 β_3 为何值时, 才能使中间轴 II 的轴向力相互抵消?

(3) 计算中间轴 II 上齿轮 2 所受的三个分力, 并在其啮合点上标出这三个分力的方向。

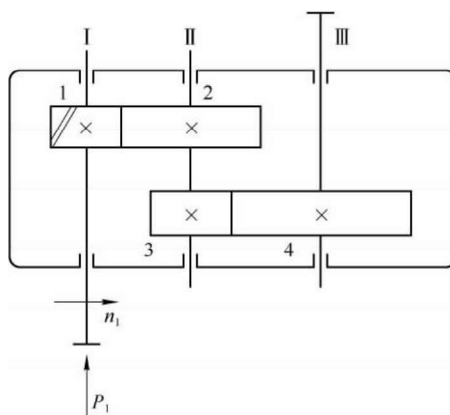


图 1-1-5

上海大学攻读硕士学位研究生 机械设计入学考试试题 2

2-1 是非题(对的用“√”表示,错的用“×”表示):每小题 1 分,共 10 分。

1. 零件的应力随时间变化时,均应按变应力做强度计算。 ()
2. 受横向变载荷的普通螺栓中,螺栓所受的力为静载荷。 ()
3. 因带传动是摩擦传动,所以传动中会出现弹性滑动现象,但只要设计合理,就可以避免弹性滑动的出现。 ()
4. 设计蜗杆传动时,为了提高传动效率,可以增加蜗杆的头数。 ()
5. 花键连接用于连接齿轮和轴时,都是动连接。 ()
6. 链传动的运动不均匀性是造成瞬时传动比不恒定的原因。 ()
7. 联轴器和离合器的计算转矩等于名义转矩乘以一个小于 1 的工况系数。 ()
8. 一个滚动轴承的基本额定动载荷 C 是指该型号轴承的基本额定寿命为 10^6 转时所能承受的最大载荷。 ()
9. 渐开线齿轮可通过齿轮的齿顶修缘来降低动载荷系数。 ()
10. 液体摩擦滑动轴承的载荷较大时,则应选用较大的轴承间隙。 ()

2-2 单项选择题(在你认为正确的答案上画“○”):每小题 1 分,共 15 分。

1. 在螺纹连接中最常用的螺纹牙型是_____。
A. 锯齿形螺纹 B. 矩形螺纹 C. 普通螺纹 D. 梯形螺纹
2. 为提高齿轮传动的抗点蚀能力,有人提出下列几种方法:①采用闭式传动;②加大中心距;③提高齿面硬度;④减少齿数加大模数,你认为其中有_____种是正确的。
A. 1 B. 2 C. 3 D. 4
3. 两相对滑动的接触表面,依靠吸附油膜进行润滑的摩擦状态称为_____。
A. 液体摩擦 B. 干摩擦 C. 混合摩擦 D. 边界摩擦
4. V 带轮的最小直径 d_{\min} 取决于_____。
A. 带的型号 B. 带的速度 C. 主动轮的转速 D. 带轮结构尺寸
5. 角接触球轴承和圆锥滚子轴承的轴向承载能力随接触角 α 的增大而_____。
A. 增大 B. 减小
C. 不变 D. 增大或减小随轴承型号而定
6. 牙嵌离合器只能在_____接合。
A. 单向转动时 B. 高速转动时
C. 正反转工作时 D. 两轴转速差很小或停车时
7. 大链轮的齿数过多时,将会发生_____。
A. 链条磨损加剧 B. 链节铰链磨损后,易造成“脱链”现象
C. 链传动的平稳性差 D. 链传动的噪声大

8. 设计制造轴时,采用了下列措施:①减缓轴剖面的变化;②采用圆盘铣刀代替端铣刀加工键槽;③增大过盈配合处的直径;④螺纹尾部留有退刀槽;⑤设置砂轮越程槽;⑥轴上的圆角半径尽可能相同;⑦轴的表面进行热处理。其中有_____能提高轴的疲劳强度。

- A. 4条 B. 5条 C. 6条 D. 7条

9. 下列四种键连接中,承载能力最低的是_____连接。

- A. 平键 B. 半圆键 C. 楔键 D. 切向键

10. 若需要在轴上两处安装半圆键时,两键安装应_____。

- A. 在轴的同一母线上 B. 相隔 90°
C. 相隔 120° D. 相隔 180°

11. 在进行非液体摩擦向心滑动轴承的校核计算时,如校核结果不满足要求,可以_____,以确保轴承安全可靠地工作。

- A. 使用黏度小的润滑油 B. 改变润滑方式
C. 调节和控制轴承温升 D. 改变轴瓦材料或适当增大轴承宽度

12. 形成动压油膜的主要条件是_____。

- A. 润滑油黏度较小 B. 轴颈和轴瓦之间能形成一楔形间隙
C. 工作温度较高 D. 轴颈转速较低

13. 用于连接两相交轴的单万向联轴器,其主要缺点是_____。

- A. 结构庞大,维护困难
B. 只能传递小转矩
C. 零件易损坏,使用寿命短
D. 主动轴做等速转动时,从动轴做周期性的变速转动

14. 通过校核计算发现蜗杆的刚度不够时,某人提出如下措施:①换用碳含量更高的碳钢来制造蜗杆;②改用优质合金钢取代碳钢来制造蜗杆;③增大模数 m ;④增加蜗杆头数 z_1 ;⑤增大蜗杆直径系数 q 。其中有_____对提高蜗杆的刚度是有效的。

- A. 1条 B. 2条
C. 3条 D. 4条

15. 在图 1-2-1 所示的零件极限应力简图上, M 为零件的工作应力点,若加载于零件的过程中保持最小应力 σ_{\min} 为常数,则该零件的极限应力点应为_____。

- A. M_1 B. M_2
C. M_3 D. M_4

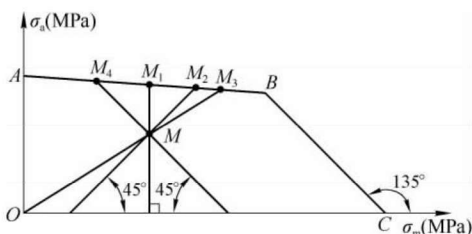


图 1-2-1

2-3 简答、作图题:共 39 分。

1. 机械中密封的目的是什么?对于高速旋转的滚动轴承采用什么密封方式为宜?(4分)
2. 动压轴承与静压轴承在形成压力油膜的机理上有何不同?(3分)
3. 试举出常用的蜗轮、蜗杆材料各三种。(3分)
4. 图 1-2-2 所示为三级减速装置传动方案简图,试问这样布置是否合理?为什么?(6分)
5. 试分析图 1-2-3 所示的传动装置中各轴所受到的载荷,并注明各轴的类别。(轴的自重不计)(4分)

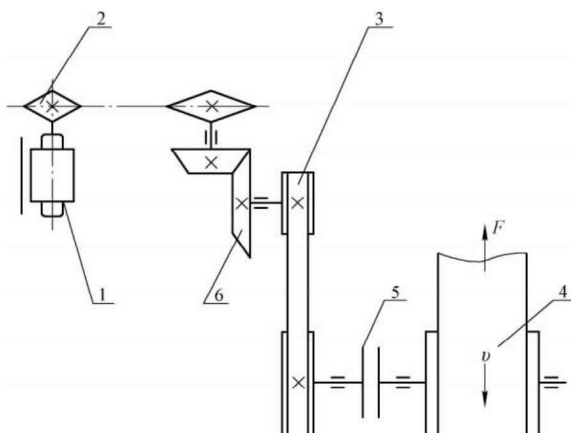


图 1-2-2

1—电动机;2—链传动;3—带传动;
4—带式输送机;5—联轴器;6—锥齿轮

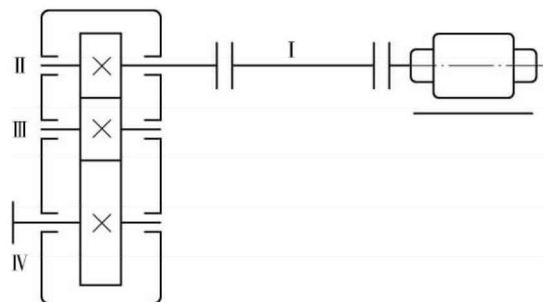


图 1-2-3

6. 图 1-2-4 所示为一对深沟球轴承支承的轴系, 齿轮用油池润滑, 轴承用脂润滑, 轴端装有联轴器。试指出图中标有序号处的错误及不合理结构的原因。(注: 不要考虑图中倒角及圆角)(7 分)

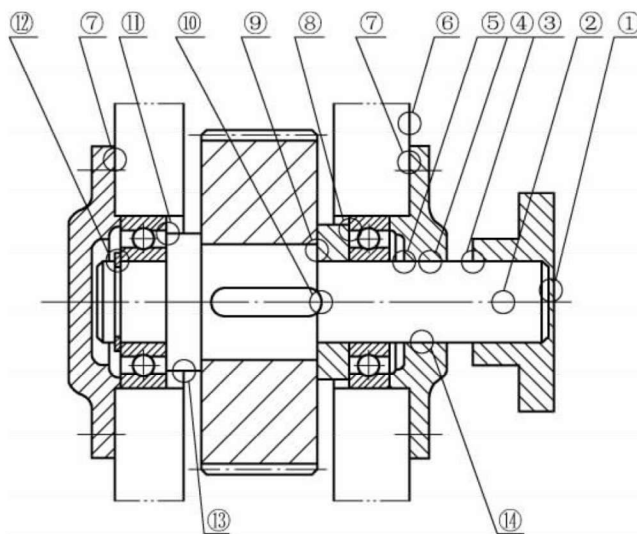


图 1-2-4

7. 图 1-2-5 所示为一液体摩擦径向滑动轴承, 试在图中画出并标明:(6 分)

- (1) 轴的转向;
- (2) 偏心距 e ;
- (3) 最小油膜厚度 h_{\min} ;
- (4) 若油膜起始于 ϕ_1 , 终止于 ϕ_2 , 定性地画出油膜压力分布图, 并标上 ϕ_1 和 ϕ_2 。

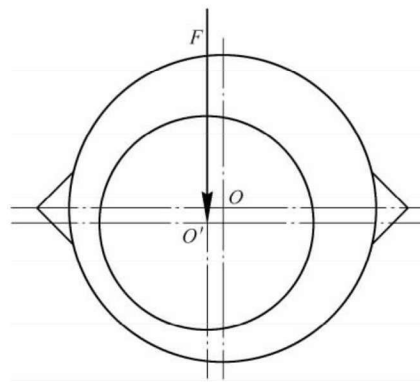


图 1-2-5

8. 在图 1-2-6 所示的传动系统中, 已知蜗杆 1 为主动件, 要求输出齿轮 6 的回转方向如图所示。试:(6 分)